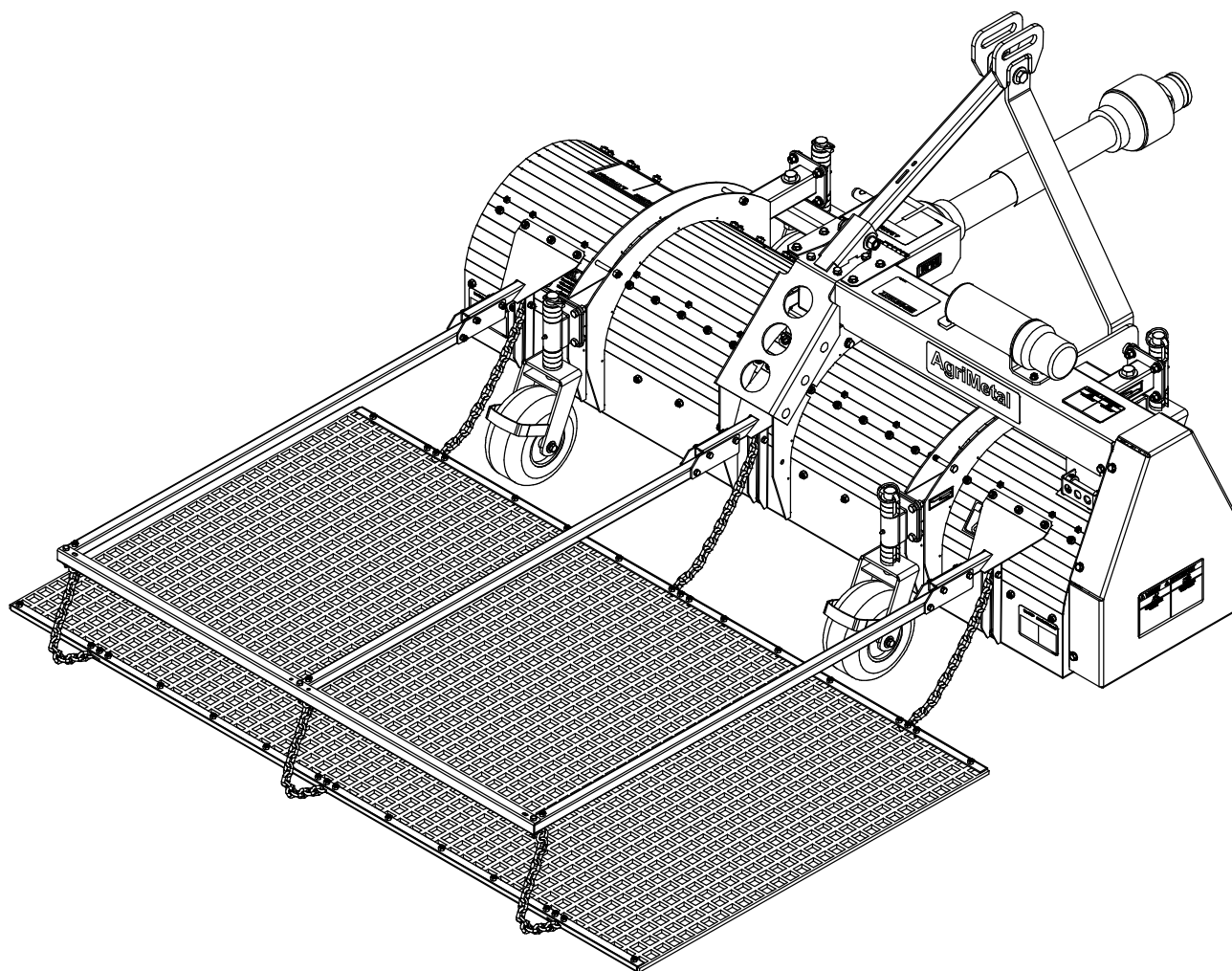
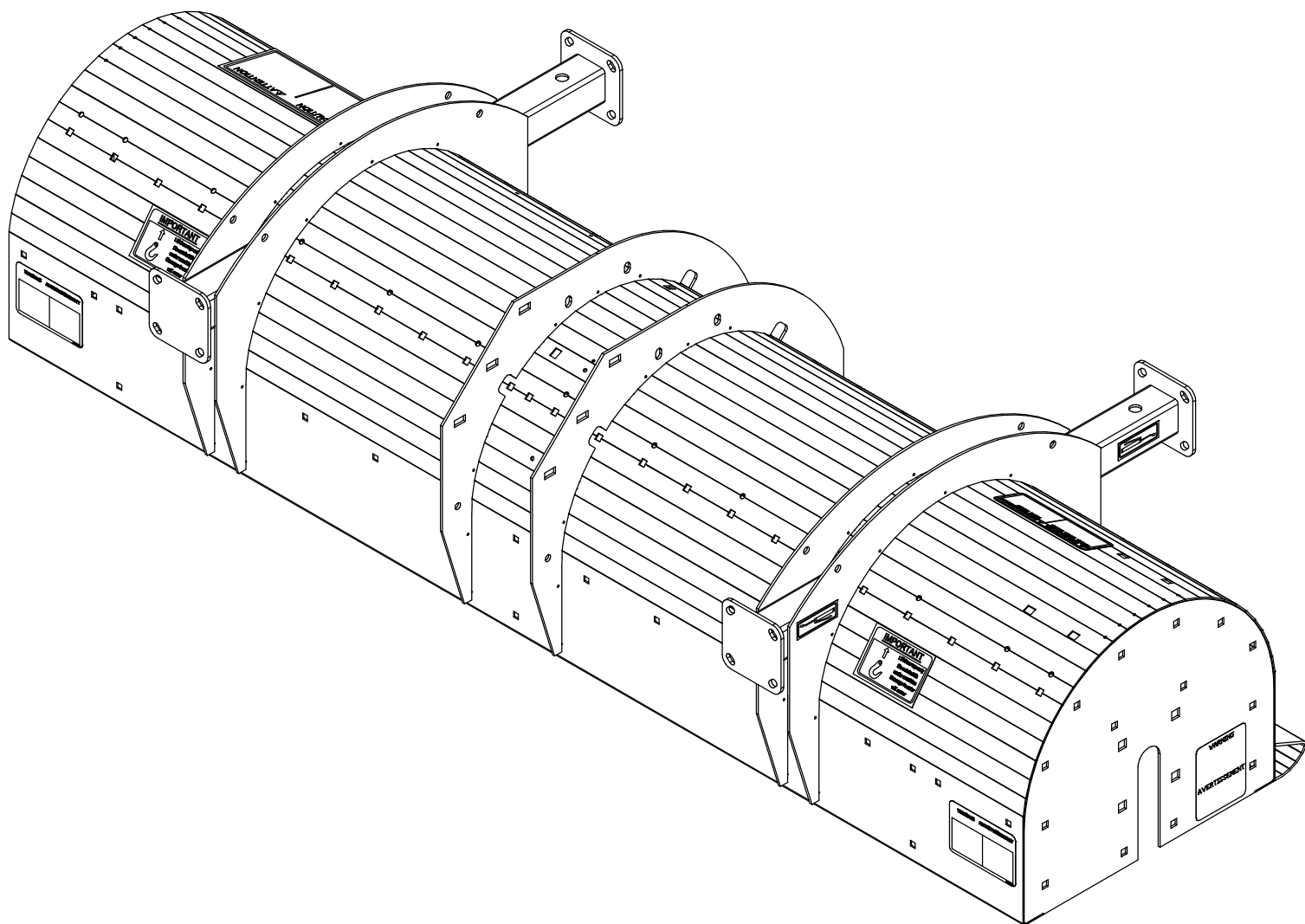


# AgriMetal

CATALOGUE DE PIÈCES



**BRISEUSE À CAROTTES 690-TP-B**



**AGRIMETAL**

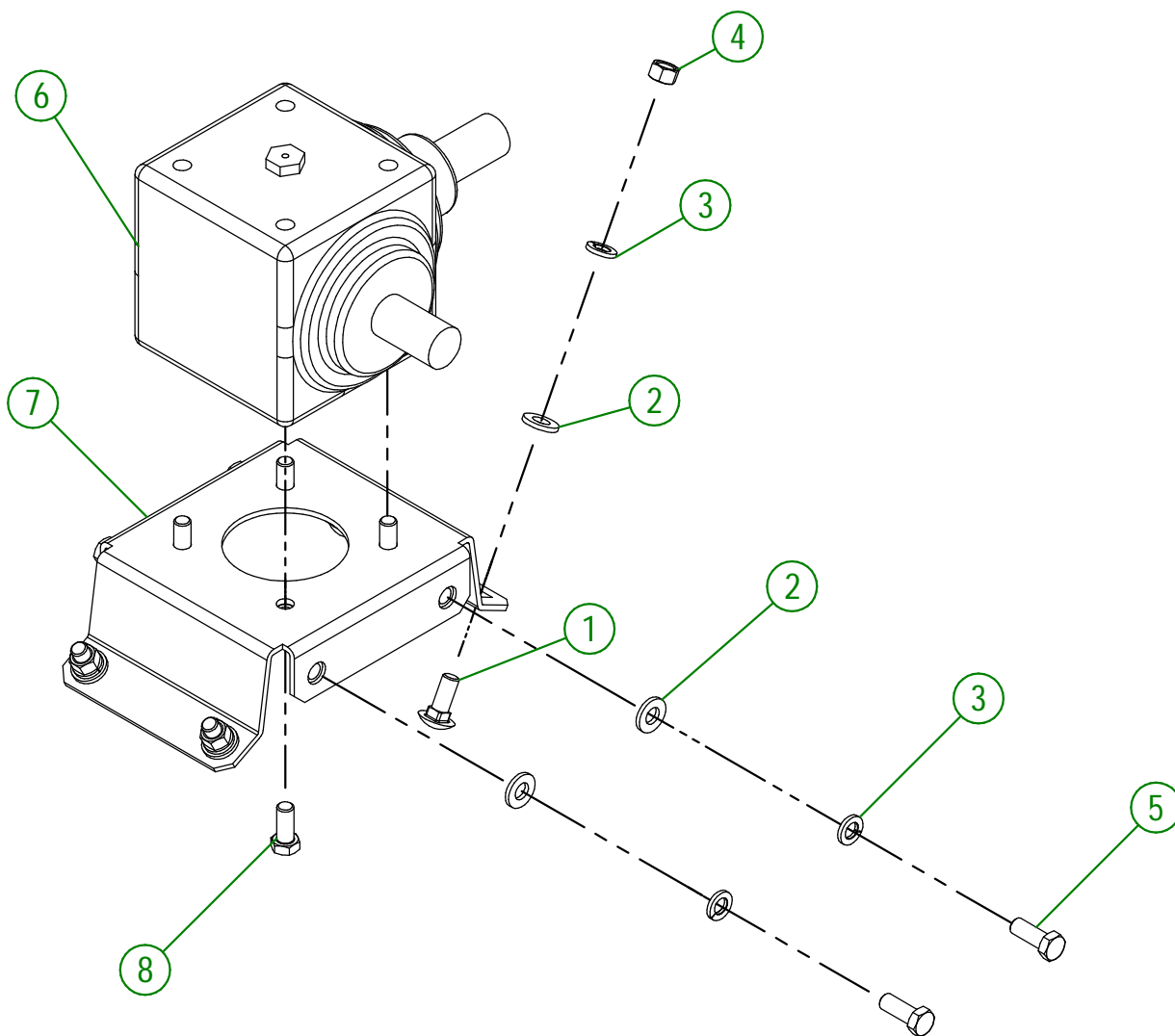
CHASSIS COMPL. "INCLUS. AUTO COLLANT" (MOD.690)

CREATION : 24/04/25  
REVISION : 24/04/25

ASSEMBLY : **50-55-1040**  
AUTHOR : N. GOULET

## 50-57-1001

| # | # DE PIÈCE   | QTÉ | TITRE                                    |
|---|--------------|-----|--|
| 1 | NC01-07-0109 | 4   | BOULON CARR. GR5 NC ZINC 3/8-16 X 1"     |
| 2 | NC02-25-0009 | 8   | RONDELLE ACIER .406" D.I. X .815 D.E.    |
| 3 | NC02-32-0012 | 12  | RONDELLE RESSORT ZINC 3/8"               |
| 4 | NC02-07-0018 | 4   | ÉCROU HEX. NC ZINC 3/8-16                |
| 5 | NC01-25-0114 | 4   | BOULON HEX. GR5 NC ZINC 3/8-16 X 1"      |
| 6 | 50-55-1003   | 1   | TRANSMISSION ANGLE 90 I:I                |
| 7 | 50-50-0060   | 1   | BASE DE TRANSMISSION (MOD.690)           |
| 8 | NC01-25-0113 | 4   | BOULON HEX. GR5 NC ZINC 3/8-16 X 7/8 PTV |

**AGRIMETAL**

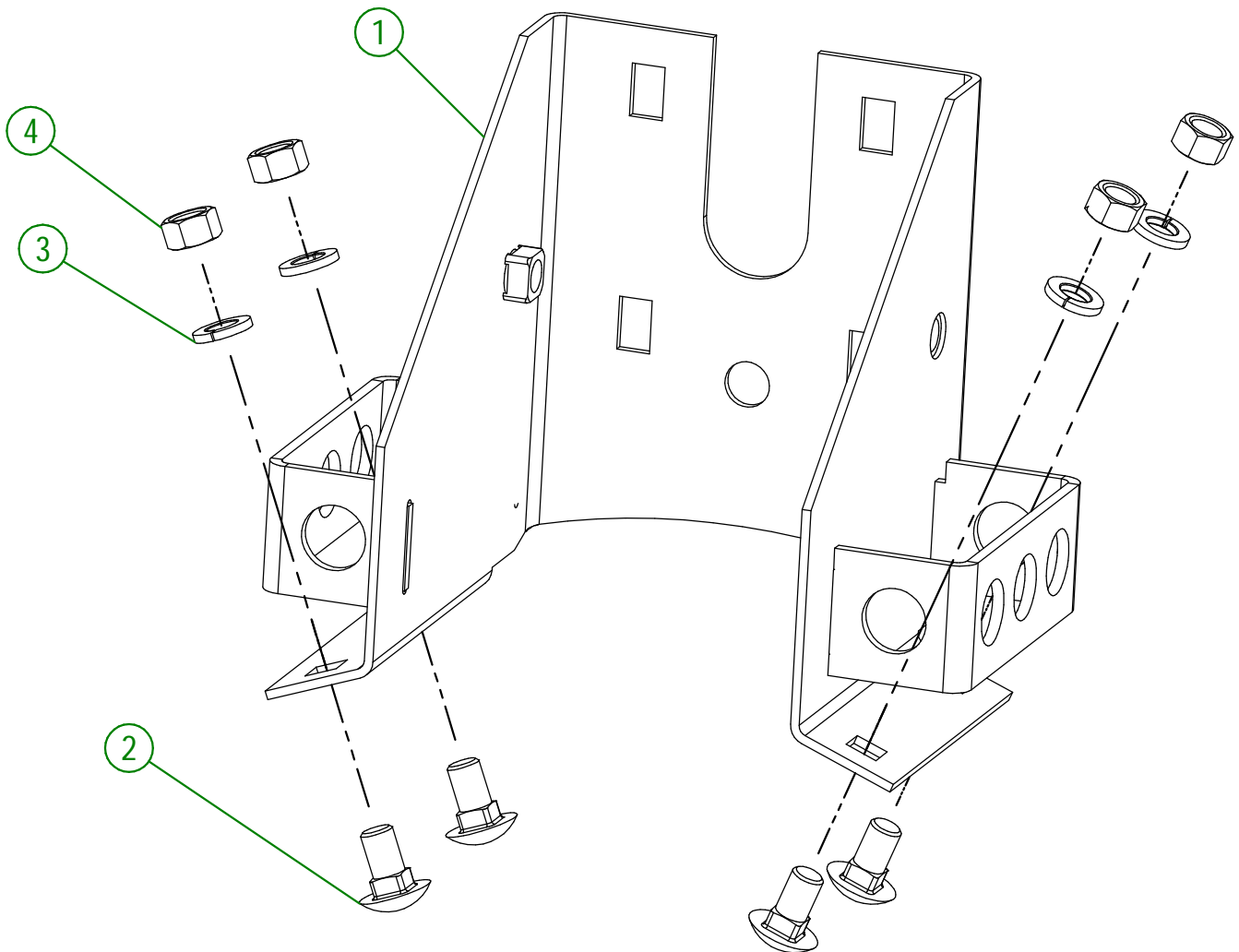
REGROUPEMENT DE BASE DE TRANSMISSION COMPL. (MOD690)

CREATION : 22/04/25  
 REVISION : 22/04/25

ASSEMBLY : **50-57-1001**  
 AUTHOR : N. GOULET

50-57-0007

| # | # DE PIÈCE   | QTÉ | TITRE  |
|---|--------------|-----|--|
| 1 | 50-50-0045   | 1   | RENFORT DE SUPPORT DE ROULEMENT À BILLES (MOD.690) |
| 2 | NC01-07-0107 | 4   | BOULON CARR. GR5 NC ZINC 3/8-16 X 3/4"             |
| 3 | NC02-32-0012 | 4   | RONDELLE RESSORT ZINC 3/8"                         |
| 4 | NC02-07-0018 | 4   | ÉCROU HEX. NC ZINC 3/8-16                          |

**AGRIMETAL**

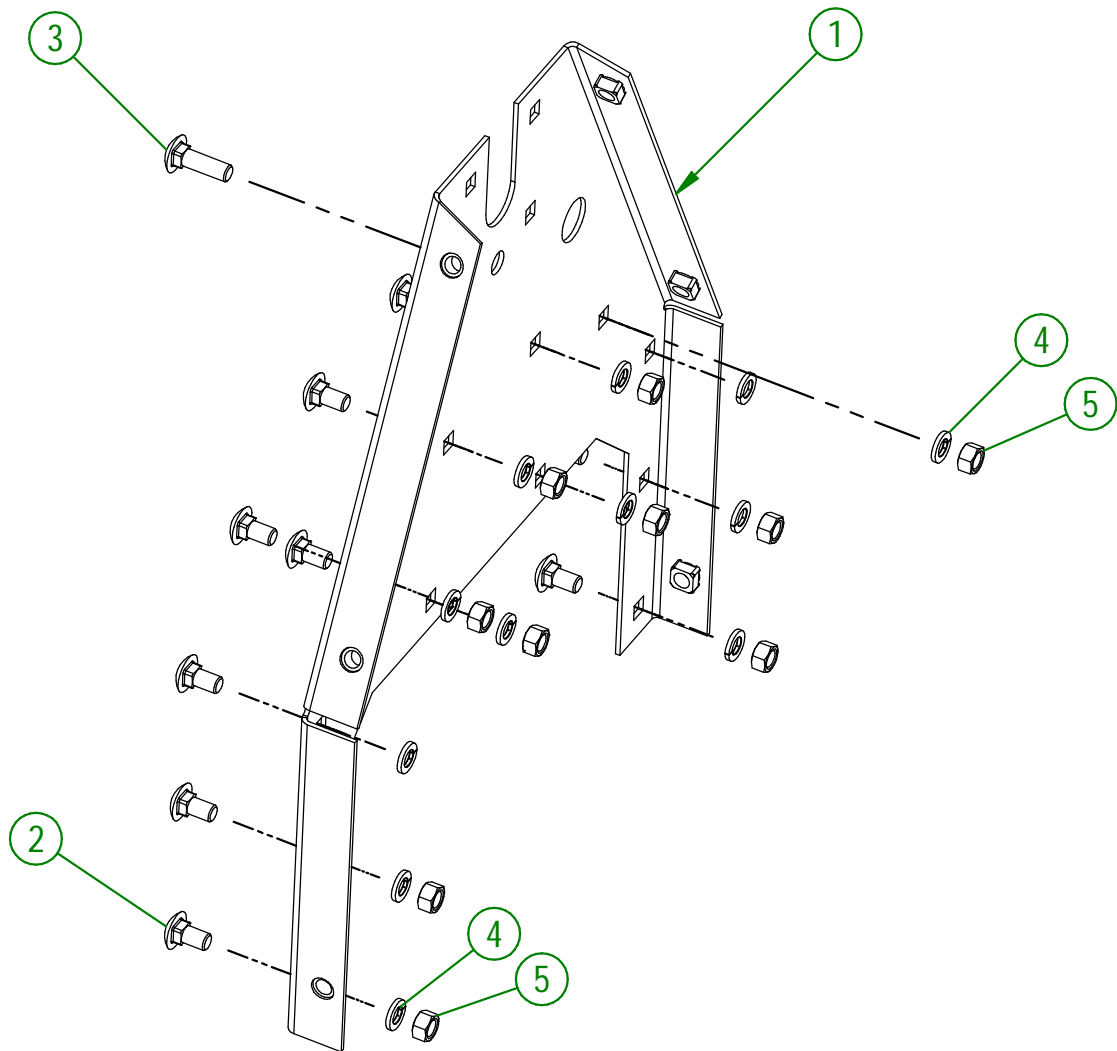
REGROUP. RENFORT DE SUPPORT DE ROULEMENT À BILLES COMPL. (MOD690)

CREATION : 21/03/25  
 REVISION : 22/04/25

ASSEMBLY : **50-57-0007**  
 AUTHOR : N. GOULET

50-57-0010

| # | # DE PIÈCE   | QTÉ | TITRE                                    |
|---|--------------|-----|--|
| 1 | 50-50-0040   | 1   | SUPPORT DE ROULEMENT À BILLES (MOD.690)  |
| 2 | NC01-07-0107 | 11  | BOULON CARR. GR5 NC ZINC 3/8-16 X 3/4"   |
| 3 | NC01-07-0110 | 1   | BOULON CARR. GR5 NC ZINC 3/8-16 X 1 1/4" |
| 4 | NC02-32-0012 | 12  | RONDELLE RESSORT ZINC 3/8"               |
| 5 | NC02-07-0018 | 12  | ÉCROU HEX. NC ZINC 3/8-16                |

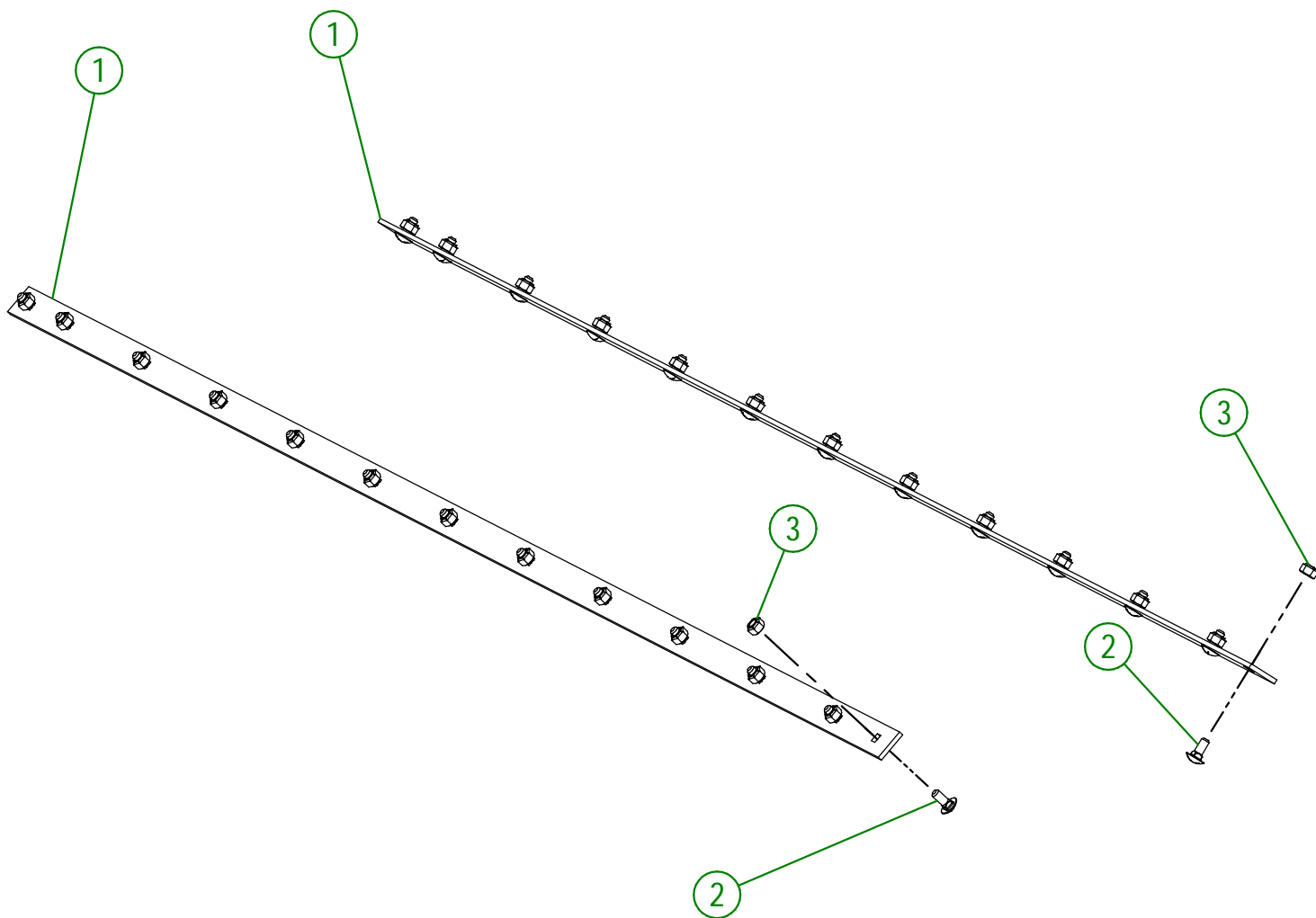
**AGRIMETAL**

REGROUP. SUPPORT DE ROULEMENT À BILLES COMPL.(MOD.690)

CREATION : 22/04/25  
REVISION : 22/04/25ASSEMBLY : **50-57-0010**  
AUTHOR : N. GOULET

50-57-1015

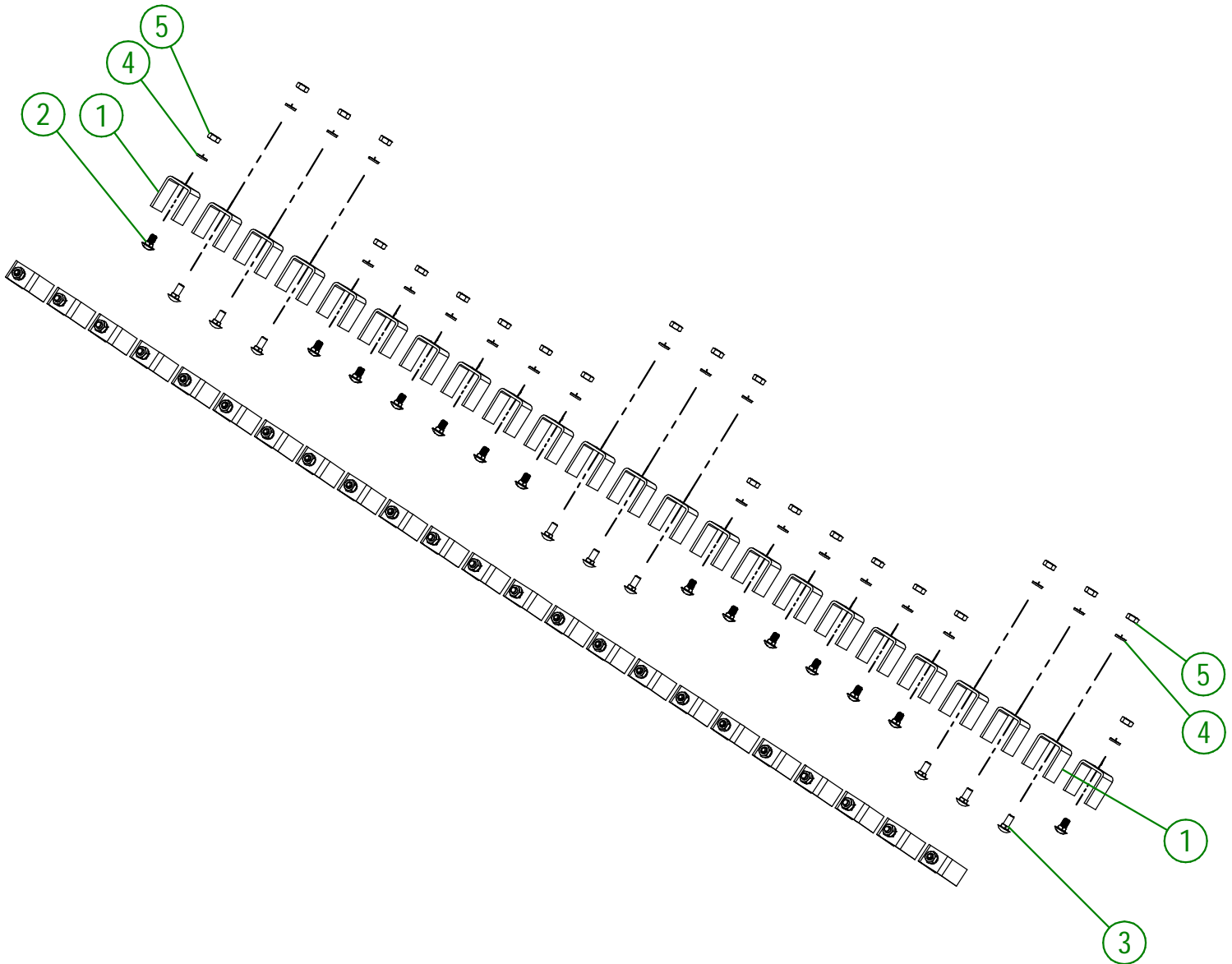
| # | # DE PIÈCE   | QTÉ | TITRE                                     |
|---|--------------|-----|---|
| 1 | 50-01-0935   | 2   | BUTÉ DE CONTRE-DOIGT (MOD.690)            |
| 2 | NC01-07-0002 | 26  | BOULON CARR. GR5 NC ZINC 1/4-20 X 5/8" LG |
| 3 | NC01-96-0009 | 26  | ÉCROU HEX. BLOC NYLON NC Z 1/4-20         |



|  |                              |
|--|------------------------------|
| <b>AGRIMETAL</b>                                 |                              |
| REGROUP. BUTÉE DE CONTRE DOIGTS COMPL. (MOD.690) |                              |
| CREATION : 23/04/25                              | ASSEMBLY : <b>50-57-1015</b> |
| REVISION : 23/04/25                              | AUTHOR : N. GOULET           |

50-57-1020

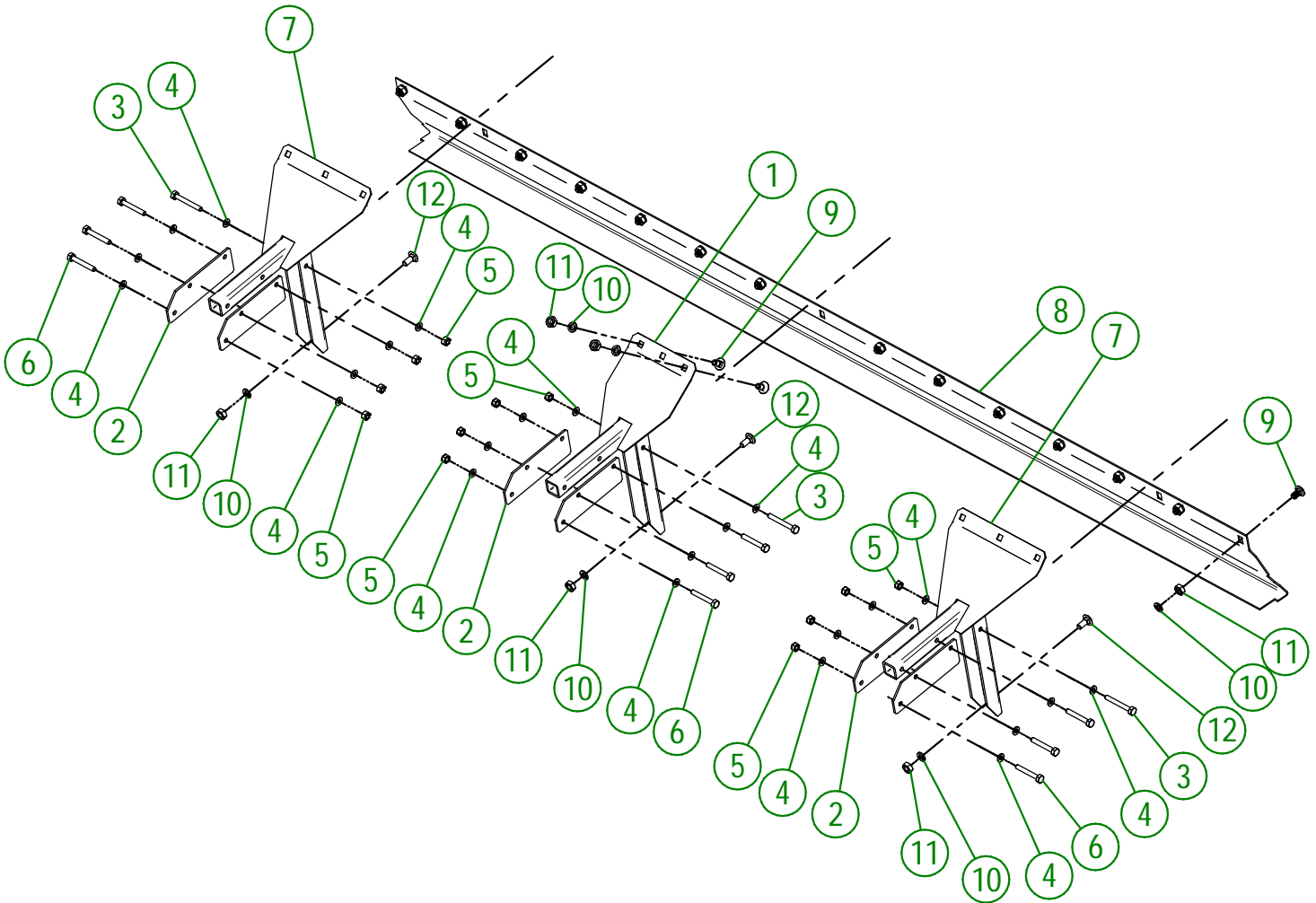
| # | # DE PIÈCE   | QTÉ | TITRE                                      |
|---|--------------|-----|--|
| 1 | 50-01-0915   | 46  | CONTRE-DOIGT                               |
| 2 | NC01-07-0055 | 28  | BOULON CARR. GR5 NC ZINC 5/16-18 X 5/8" LG |
| 3 | NC01-07-0056 | 18  | BOULON CARR. GR5 NC ZINC 5/16-18 X 3/4" LG |
| 4 | NC02-32-0011 | 46  | RONDELLE RESSORT ZINC 5/16"                |
| 5 | NC02-07-0017 | 46  | ÉCROU HEX. 5/16-18                         |



|  |                              |
|--|------------------------------|
| <b>AGRIMETAL</b>                       |                              |
| REGROUP. CONTRE DOIGTS COMPL (MOD.690) |                              |
| CREATION : 23/04/25                    | ASSEMBLY : <b>50-57-1020</b> |
| REVISION : 23/04/25                    | AUTHOR : N. GOULET           |

50-57-1025

| #  | # DE PIÈCE   | QTÉ | TITRE  |
|----|--------------|-----|--|
| 1  | 50-50-1025   | 1   | SUPPORT DE TAPIS DE MÉTAL (MOD.690)                    |
| 2  | 50-01-1510   | 6   | PENTURE  |
| 3  | NC01-37-0010 | 3   | BOULON HEX. GR8 NF ZINC 1/4-28 X 2"                    |
| 4  | NC02-26-0001 | 24  | RONDELLE ACIER ESPACEMENT ZINC ,062 X ,264 X ,515 ZINC |
| 5  | NC01-97-0004 | 12  | ÉCROU HEX. BLOC. NYLON NC ZINC 1/4-28                  |
| 6  | NC01-37-0009 | 9   | BOULON HEX. GR8 NF ZINC 1/4-28 X 1 3/4"                |
| 7  | 50-50-0025   | 2   | SUPPORT DE TAPIS DE MÉTAL (MOD.690)                    |
| 8  | 50-01-2485   | 1   | DÉFLECTEUR ARRIÈRE                                     |
| 9  | NC01-07-0055 | 16  | BOULON CARR. GR5 NC ZINC 5/16-18 X 5/8" LG             |
| 10 | NC02-32-0011 | 19  | RONDELLE RESSORT ZINC 5/16"                            |
| 11 | NC02-07-0017 | 19  | ÉCROU HEX. 5/16-18                                     |
| 12 | NC01-07-0056 | 3   | BOULON CARR. GR5 NC ZINC 5/16-18 X 3/4" LG             |



**AGRIMETAL**

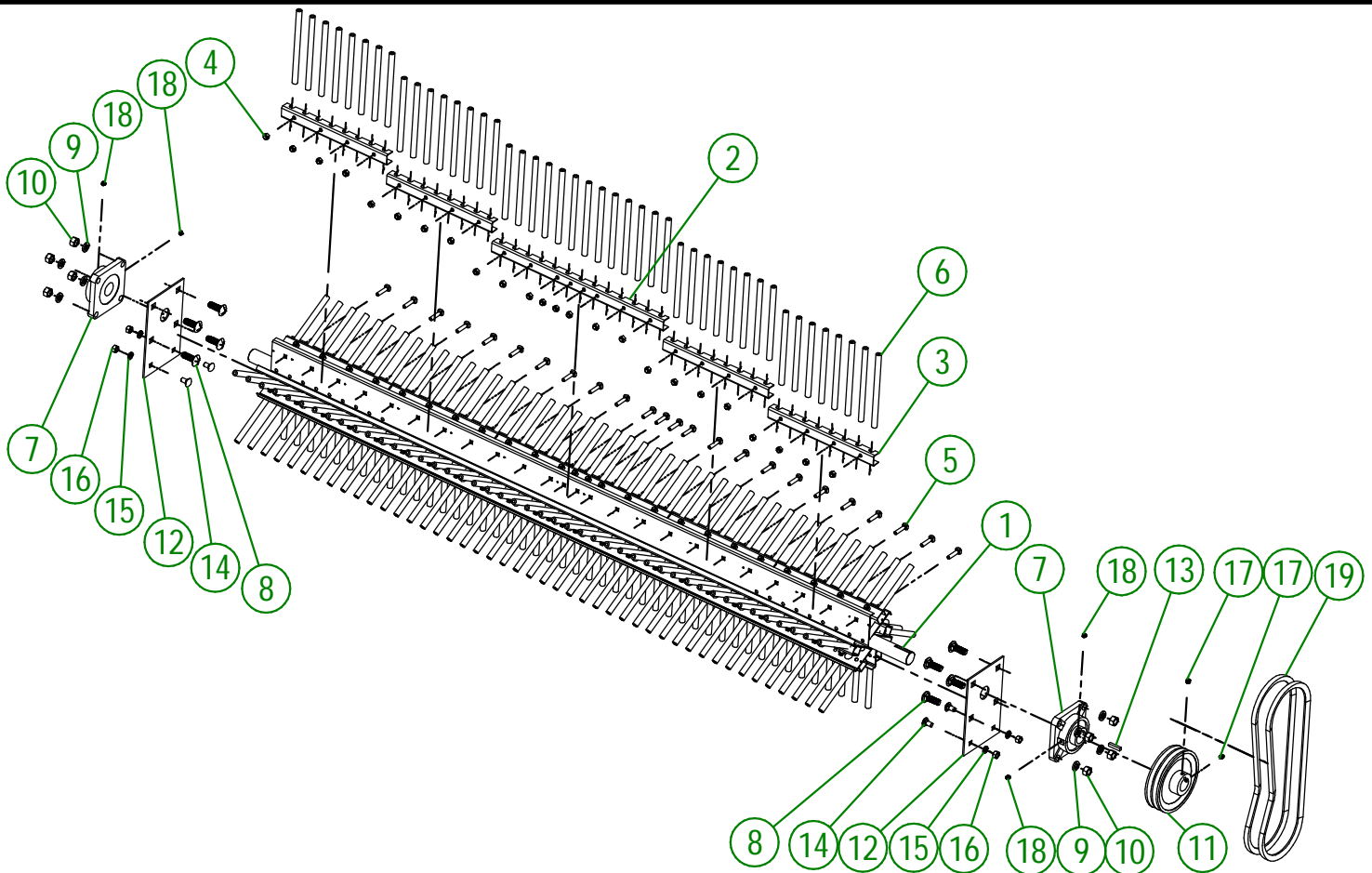
REGROUP.DÉFLECTEUR ARRIÈRE & SUPP. DE TAPIS DE MÉTAL COMPL. (MOD.690)

CREATION : 23/04/25  
REVISION : 23/04/25

ASSEMBLY : **50-57-1025**  
AUTHOR : N. GOULET

50-57-1030

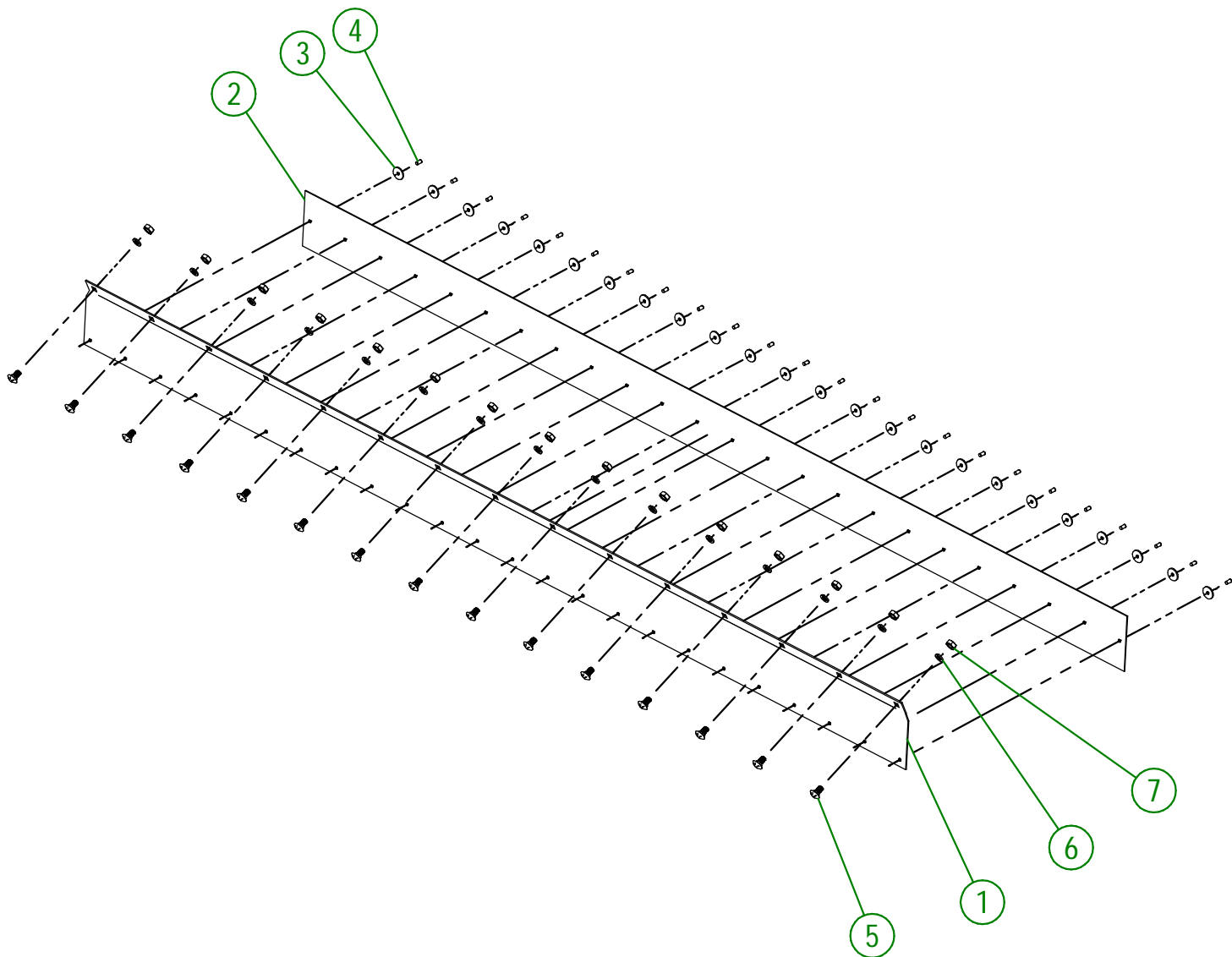
| #  | # DE PIÈCE   | QTÉ | TITRE                                      |
|----|--------------|-----|--|
| 1  | 50-50-1005   | 1   | ROTOR (MOD.690)                            |
| 2  | 50-01-2400   | 6   | CHANNEL DE DOIGT DE CAOUTCHOUC             |
| 3  | 50-01-2440   | 24  | CHANNEL DE DOIGT DE CAOUTCHOUC             |
| 4  | NC01-96-0010 | 144 | ÉCROU HEX. BLOC. NYLON NC ZINC 5/16-18     |
| 5  | NC01-07-0060 | 144 | BOULON CARR. GR5 NC ZINC 5/16-18 X 1 1/2   |
| 6  | 50-45-0400   | 27  | DOIGT DE BROSSE (CAOUTCHOUC)               |
| 7  | 12-38-0001   | 2   | PALIER DE ROULEMENT UCF 207-20             |
| 8  | NC01-07-0235 | 8   | BOULON CARR. GR5 NC ZINC 1/2-13 X 1 1/2"   |
| 9  | NC02-32-0014 | 8   | RONDELLE RESSORT ZINC 1/2"                 |
| 10 | NC02-07-0020 | 8   | ÉCROU HEX. NC ZINC 1/2-13                  |
| 11 | 50-39-0150   | 1   | POULIE 2MA60 X DIA 1 1/4"                  |
| 12 | 50-01-0920   | 2   | PROTECTEUR DE ROULEMENT À BILLES (MOD.690) |
| 13 | 01-41-0910   | 1   | CLÉ CARRÉE                                 |
| 14 | NC01-07-0107 | 4   | BOULON CARR. GR5 NC ZINC 3/8-16 X 3/4"     |
| 15 | NC02-32-0012 | 4   | RONDELLE RESSORT ZINC 3/8"                 |
| 16 | NC02-07-0018 | 4   | ÉCROU HEX. NC ZINC 3/8-16                  |
| 17 | NC02-44-0103 | 2   | VIS PRESSION 6 PANS 5/16-18 X 3/8"         |
| 18 | NC02-44-0102 | 4   | VIS PRESSION 6 PANS 5/16-18 X 5/16"        |
| 19 | NC14-25-1520 | 2   | COURROIE EN V 1/2                          |



|                                   |                              |
|-----------------------------------|------------------------------|
| <b>AGRIMETAL</b>                  |                              |
| REGROUP. DE ROTOR COMPL.(MOD.690) |                              |
| CREATION : 23/04/25               | ASSEMBLY : <b>50-57-1030</b> |
| REVISION : 23/04/25               | AUTHOR : N. GOULET           |

50-57-1045

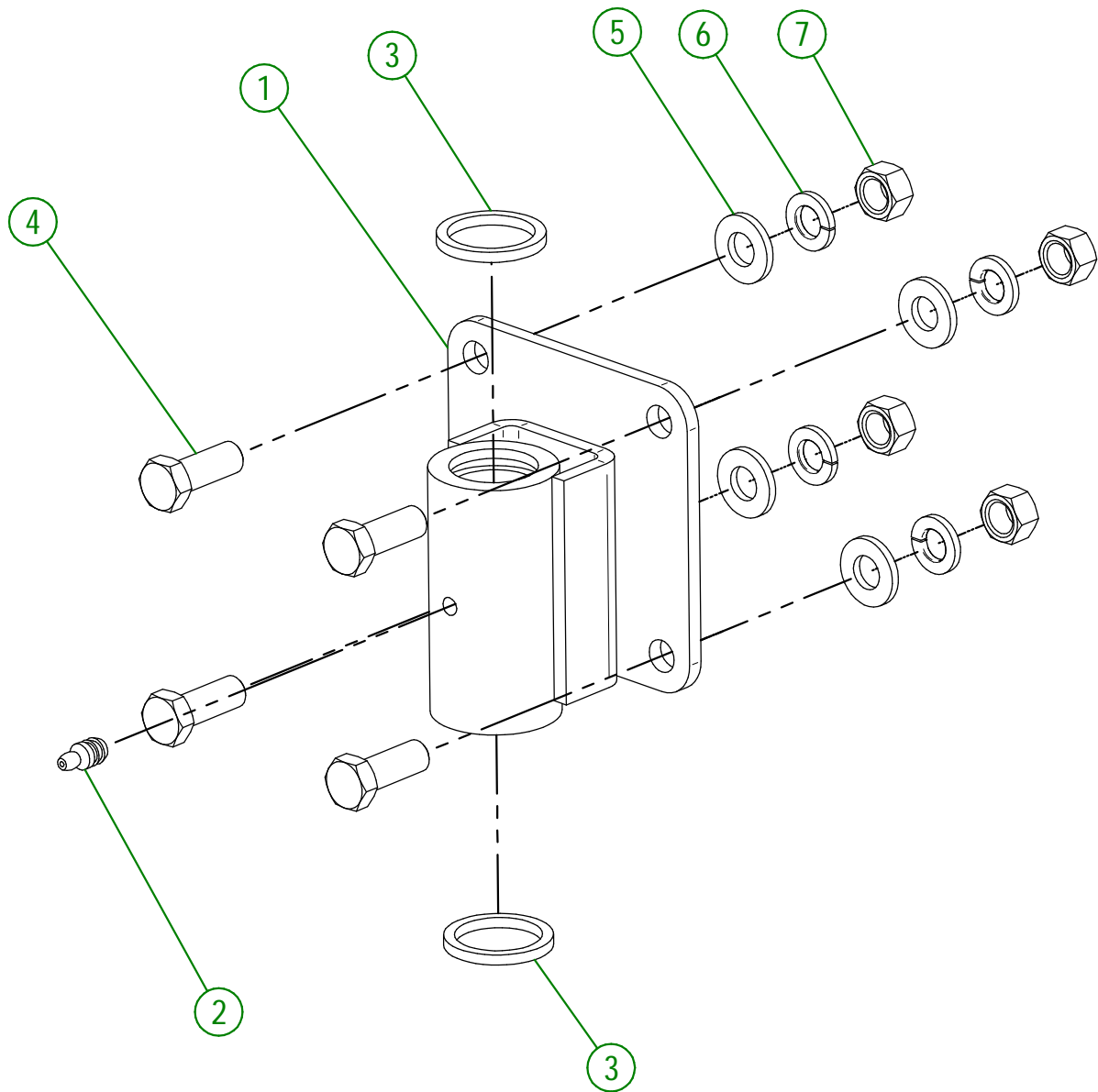
| # | # DE PIÈCE   | QTÉ | TITRE   |
|---|--------------|-----|---|
| 1 | 50-01-2480   | 1   | SUPPORT DE CAOUTCHOUC (MOD.690)                         |
| 2 | 50-42-0035   | 1   | BAV. CAOUTCHOUC MOD: 690                                |
| 3 | 16-01-2720   | 24  | RONDELLE 13/16" DIA. X 13/64"                           |
| 4 | NC01-78-0016 | 24  | POP RIVET AL. AVEU. TIGE ACIER .187 X .690 CAP.RIV. 1/2 |
| 5 | NC01-07-0055 | 15  | BOULON CARR. GR5 NC ZINC 5/16-18 X 5/8" LG              |
| 6 | NC02-32-0011 | 15  | RONDELLE RESSORT ZINC 5/16"                             |
| 7 | NC02-07-0017 | 15  | ÉCROU HEX. 5/16-18                                      |



|   |                              |
|---|------------------------------|
| <b>AGRIMETAL</b>                                |                              |
| REGROUP. SUPPORT DE CAOUTCHOUC COMPL. (MOD.690) |                              |
| CREATION : 23/04/25                             | ASSEMBLY : <b>50-57-1045</b> |
| REVISION : 23/04/25                             | AUTHOR : N. GOULET           |

22-57-0005

| # | # DE PIÈCE   | QTÉ | TITRE  |
|---|--------------|-----|--|
| 1 | 22-50-0035   | 1   | SUPPORT DE ROUE PIVOTANTE PTO & GAZ (MOD.4000) |
| 2 | NC01-69-0785 | 1   | GRAISSEUR HYDRAULIQUE 1/4-28 X DROIT           |
| 3 | NC13-15-0049 | 2   | RONDELLE O-RING 1/8" X 1" X 1 1/4" PTV         |
| 4 | NC01-25-0114 | 4   | BOULON HEX. GR5 NC ZINC 3/8-16 X 1"            |
| 5 | NC02-25-0009 | 4   | RONDELLE ACIER .406" D.I. X .815 D.E.          |
| 6 | NC02-32-0012 | 4   | RONDELLE RESSORT ZINC 3/8"                     |
| 7 | NC02-07-0018 | 4   | ÉCROU HEX. NC ZINC 3/8-16                      |



**AGRIMETAL**

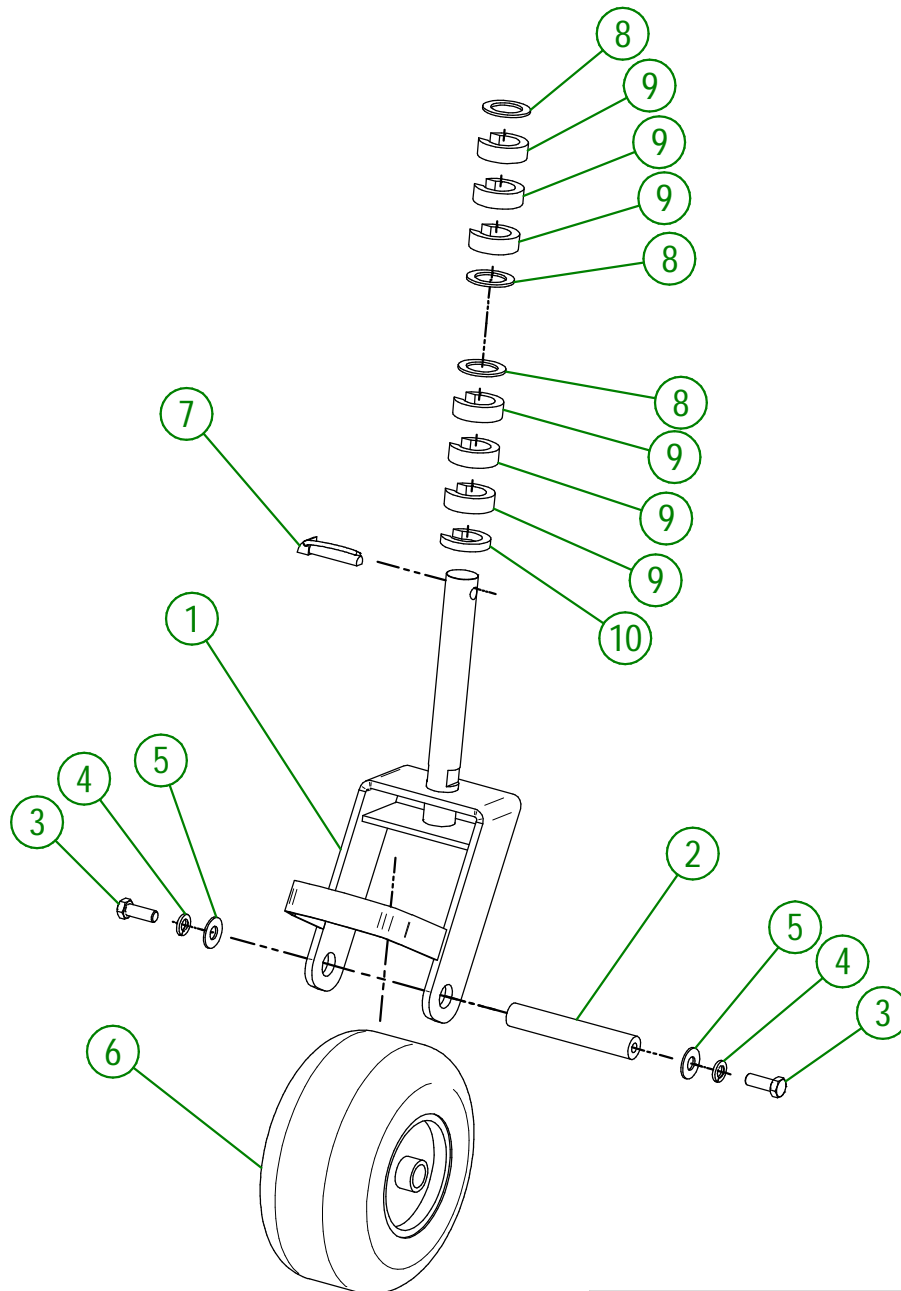
REGROUP. SUPP. DE ROUE PIVOTANTE COMPL.INCL.LA BOULONN.(MOD:4000 PTO & GAZ)

CREATION : 23/04/25  
REVISION : 23/04/25

ASSEMBLY : **22-57-0005**  
AUTHOR : N. GOULET

50-57-0050

| #  | # DE PIÈCE   | QTÉ | TITRE  |
|----|--------------|-----|--|
| 1  | 50-55-0011   | 1   | FOURCHE DE ROUE PIVOTANTE COMPL. "INCL.AUTO-COLLANT"   |
| 2  | 22-13-1005   | 1   | ESSIEU DE ROUE PIVOTANTE                               |
| 3  | NC01-25-0114 | 2   | BOULON HEX. GR5 NC ZINC 3/8-16 X 1"                    |
| 4  | NC02-32-0012 | 2   | RONDELLE RESSORT ZINC 3/8"                             |
| 5  | NC02-22-0010 | 2   | RONDELLE ACIER OR. ZINC 3/8" BOLT                      |
| 6  | NC14-70-0076 | 1   | ROUE ASSEMBLÉ 9" X 3.5"                                |
| 7  | NC01-69-1100 | 1   | GOUPILLE À ANNEAU 3/8" DIA. X 1 3/4" LG                |
| 8  | 04-33-0220   | 3   | RONDELLE PLATE 1 1/2" DIA. X 1"                        |
| 9  | 22-04-0237   | 6   | 1/2" X 1 9/16" DIA. BAGUE DE RÉGLAGE DE ROUE PIVOTANTE |
| 10 | 22-04-0235   | 1   | BAGUE DE RÉGLAGE DE ROUE PIVOTANTE                     |

**AGRIMETAL**

REGROUP. ROUE PIVOTANTE GAUCHE COMPL. INCL. LA QUINCAILL. (MOD.690)

CREATION : 23/04/25

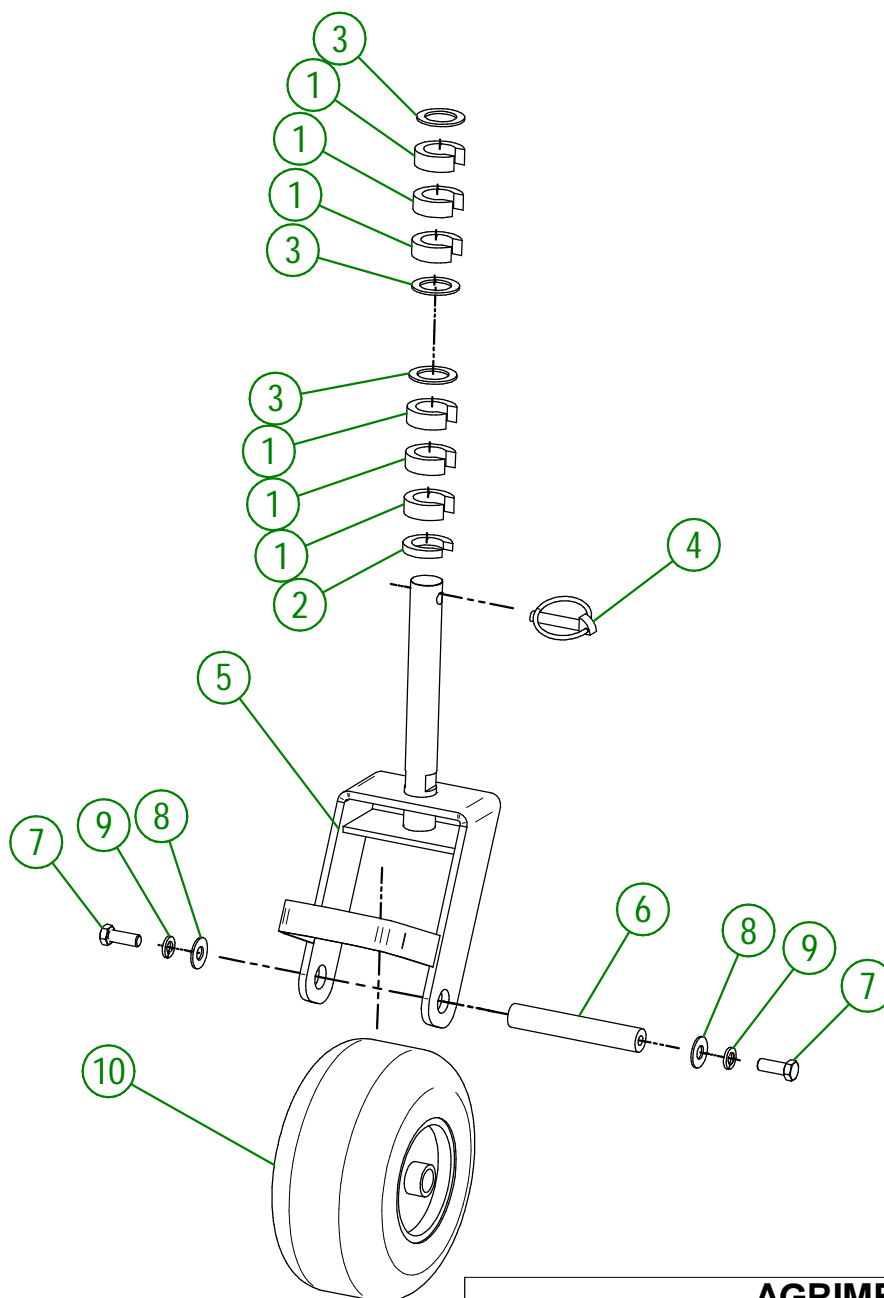
REVISION : 23/04/25

ASSEMBLY : **50-57-0050**

AUTHOR : N. GOULET

50-57-0055

| #  | # DE PIÈCE   | QTÉ | TITRE  |
|----|--------------|-----|--|
| 1  | 22-04-0237   | 6   | 1/2" X 1 9/16" DIA. BAGUE DE RÉGLAGE DE ROUE PIVOTANTE |
| 2  | 22-04-0235   | 1   | BAGUE DE RÉGLAGE DE ROUE PIVOTANTE                     |
| 3  | 04-33-0220   | 3   | RONDELLE PLATE 1 1/2" DIA. X 1"                        |
| 4  | NC01-69-1100 | 1   | GOUPILLE À ANNEAU 3/8" DIA. X 1 3/4" LG                |
| 5  | 50-55-0011   | 1   | FOURCHE DE ROUE PIVOTANTE COMPL. "INCL.AUTO-COLLANT"   |
| 6  | 22-13-1005   | 1   | ESSIEU DE ROUE PIVOTANTE                               |
| 7  | NC01-25-0114 | 2   | BOULON HEX. GR5 NC ZINC 3/8-16 X 1"                    |
| 8  | NC02-22-0010 | 2   | RONDELLE ACIER OR. ZINC 3/8" BOLT                      |
| 9  | NC02-32-0012 | 2   | RONDELLE RESSORT ZINC 3/8"                             |
| 10 | NC14-70-0076 | 1   | ROUE ASSEMBLÉ 9" X 3.5"                                |



**AGRIMETAL**

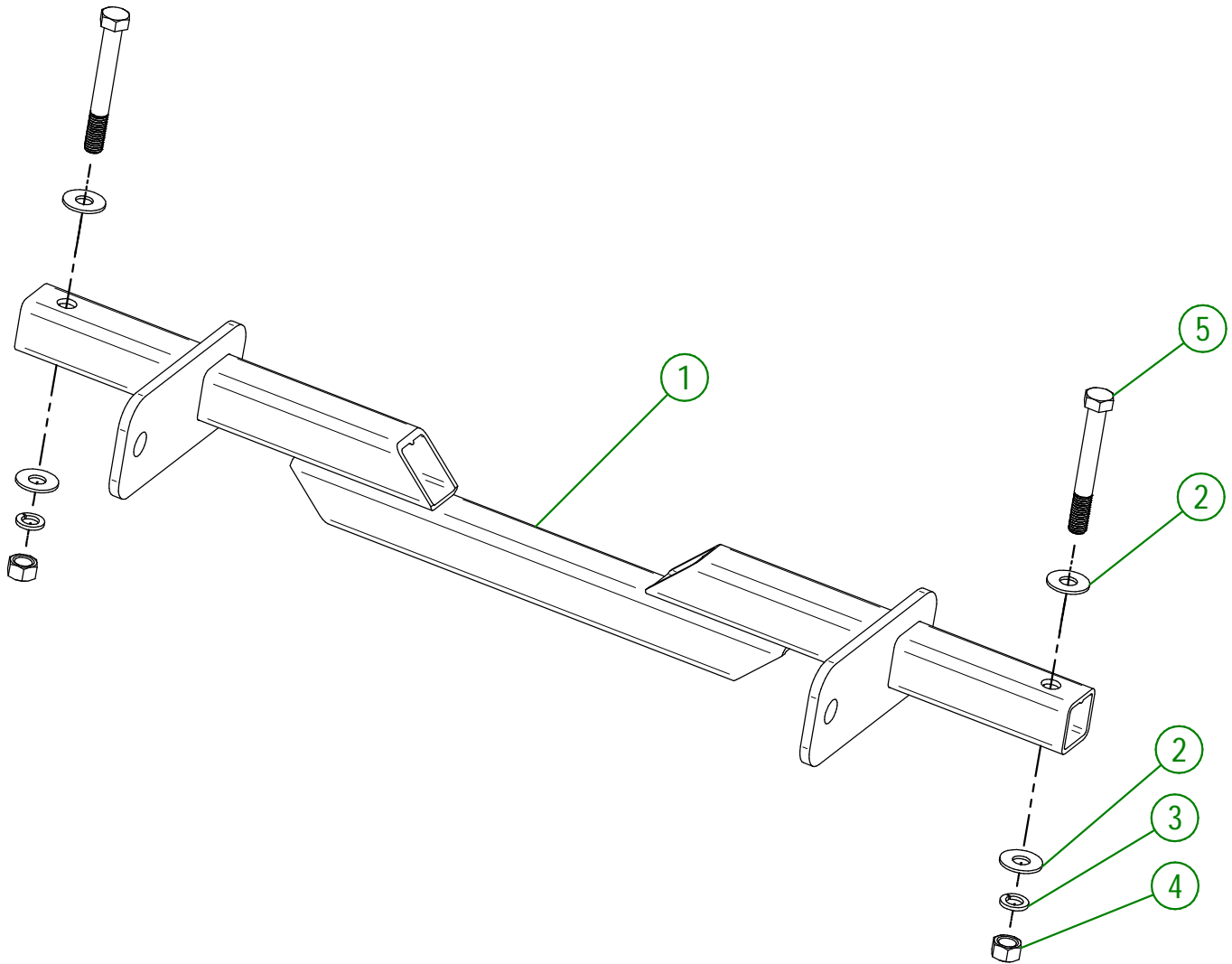
REGROUP. ROUE PIVOTANTE DROITE COMPL. INCL. LA QUINCAILL.(MOD.690)

CREATION : 23/04/25  
 REVISION : 23/04/25

ASSEMBLY : **50-57-0055**  
 AUTHOR : N. GOULET

50-57-1060

| # | # DE PIÈCE   | QTÉ | TITRE   |
|---|--------------|-----|---|
| 1 | 50-50-1015   | 1   | SUPPORT DE MONTANT D'ATTACHE 3 POINTS (MOD.690) |
| 2 | NC02-22-0013 | 4   | RONDELLE ACIER ORD. ZINC 5/8 ID X 1 1/2 OD      |
| 3 | NC02-32-0016 | 2   | RONDELLE RESSORT ZINC 5/8"                      |
| 4 | NC02-10-0022 | 2   | ÉCROU HEX. NF ZINC 5/8-18                       |
| 5 | NC01-29-0408 | 2   | BOULON HEX. GR2 NF ZINC 5/8-18 X 5"             |

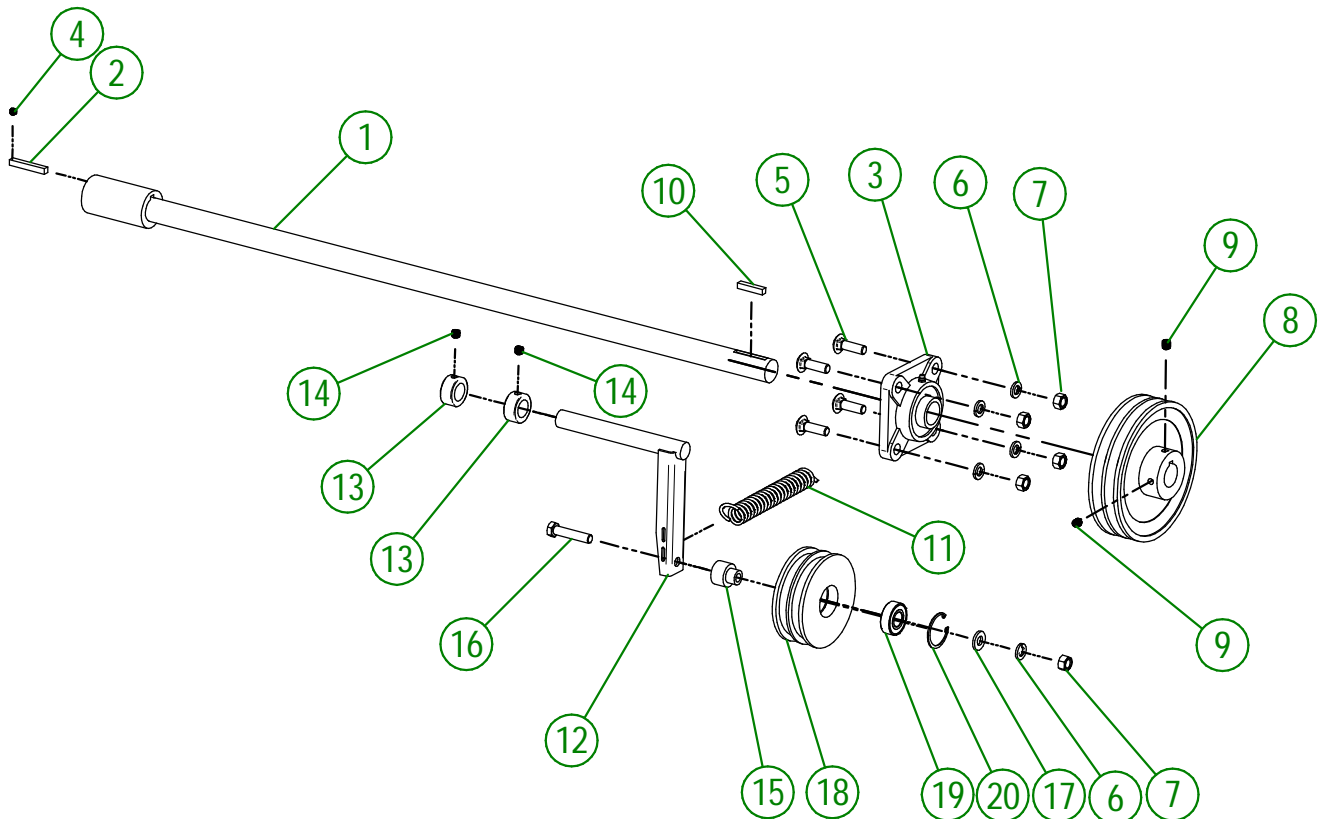
**AGRIMETAL**

REGROUP.SUPP.MONTANT D'ATTACHE 3 POINTS COMPL.INCL. LA QUINC. (MOD.690)

CREATION : 23/04/25  
REVISION : 23/04/25ASSEMBLY : **50-57-1060**  
AUTHOR : N. GOULET

## 50-57-1035

| #  | # DE PIÈCE   | QTÉ | TITRE  |
|----|--------------|-----|--|
| 1  | 50-50-1000   | 1   | ARBRE D'ENTRAÎNEMENT (MOD.690)                     |
| 2  | 50-41-0900   | 1   | 1/4" X 1/4" X 1 3/4" LG. CLÉ-CARRÉE                |
| 3  | 22-55-0120   | 1   | ROULEMENT A BILLES UCF 205-16 Ø 1" PRÉ-ASS.        |
| 4  | NC02-44-0088 | 1   | VIS PRESSION 6 PANS 1/4-20 X 1/4" LG.              |
| 5  | NC01-07-0110 | 4   | BOULON CARR. GR5 NC ZINC 3/8-16 X 1 1/4"           |
| 6  | NC02-32-0012 | 5   | RONDELLE RESSORT ZINC 3/8"                         |
| 7  | NC02-07-0018 | 5   | ÉCROU HEX. NC ZINC 3/8-16                          |
| 8  | NC14-62-0147 | 1   | POULIE DE FONTE 2MA60 X 1" - KW 1/4" - 2SS 5/16-18 |
| 9  | NC02-44-0103 | 2   | VIS PRESSION 6 PANS 5/16-18 X 3/8"                 |
| 10 | 01-41-0910   | 1   | CLÉ CARRÉE   |
| 11 | NC13-85-0008 | 1   | RESSORT GALVANISÉ 7/8" OD X 0.105" X 5" LG         |
| 12 | 50-50-0050   | 1   | PIVOT DE TENDEUR DE COURROIE (MOD.690)             |
| 13 | 22-41-0080   | 2   | BAGUE DE TENDEUR DE COURROIE                       |
| 14 | NC02-44-0102 | 2   | VIS PRESSION 6 PANS 5/16-18 X 5/16"                |
| 15 | 22-21-0025   | 1   | BAGUE DE POULIE DE TENSION                         |
| 16 | NC01-25-0117 | 1   | BOULON HEX. GR5 NC ZINC 3/8-16 X 1 3/4"            |
| 17 | NC02-25-0009 | 1   | RONDELLE ACIER .406" D.I. X .815 D.E.              |
| 18 | 50-21-0000   | 1   | POULIE DE TENSION (MOD.690)                        |
| 19 | NC14-75-0068 | 1   | ROULEMENT A BILLE 99502H                           |
| 20 | NC01-64-0142 | 1   | BAGUE DE RETENUE INTÉRIEUR POUR TROU 1 3/8"        |

**AGRIMETAL**

REGROUP. D'ARBRE D'ENTRAÎNEMENT COMPL. (MOD.690)

CREATION : 23/04/25

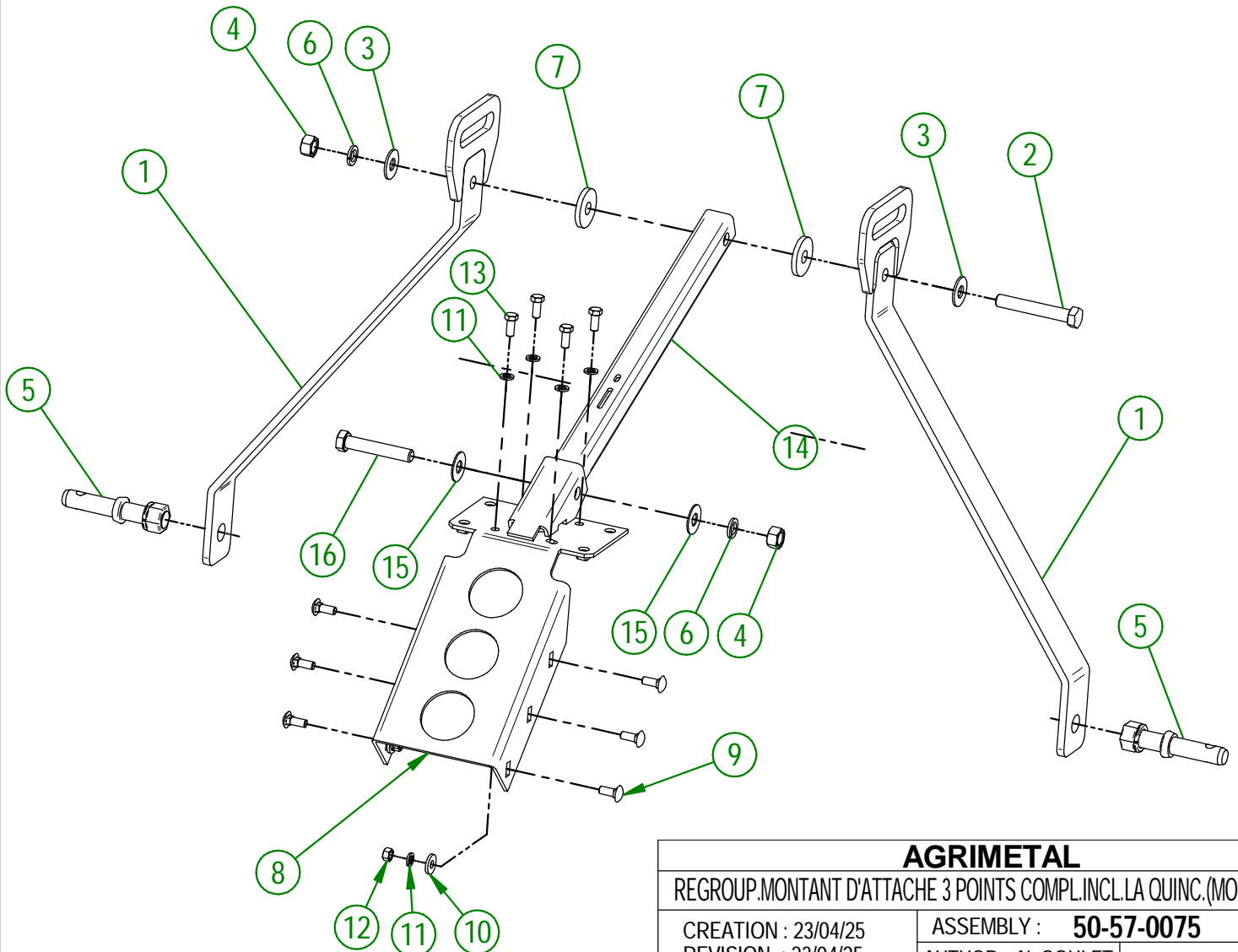
REVISION : 23/04/25

ASSEMBLY : **50-57-1035**

AUTHOR : N. GOULET

50-57-0075

| #  | # DE PIÈCE   | QTÉ | TITRE                                      |
|----|--------------|-----|--|
| 1  | 50-50-0020   | 2   | MONTANT D'ATTACHE 3 POINTS (MOD.690)       |
| 2  | NC01-29-0404 | 1   | BOULON HEX. GR5 NF ZINC 5/8-18 X 4"        |
| 3  | NC02-22-0013 | 4   | RONDELLE ACIER ORD. ZINC 5/8 ID X I 1/2 OD |
| 4  | NC02-07-0022 | 2   | ÉCROU HEX. 5/8-11                          |
| 5  | NC01-78-0002 | 2   | PIN D'ATTACHE 3 POINTS 7/8-14 X 5 1/4"     |
| 6  | NC02-32-0016 | 2   | RONDELLE RESSORT ZINC 5/8"                 |
| 7  | 50-13-2800   | 2   | BAGUE D'ESPACEMENT D'ATTACHE 3 POINTS      |
| 8  | 50-50-0030   | 1   | SUPPORT DE TRANSMISSION (MOD.690)          |
| 9  | NC01-07-0109 | 6   | BOULON CARR. GR5 NC ZINC 3/8-16 X 1"       |
| 10 | 21-01-0950   | 6   | RONDELLE PLATE 10GA 1.005" DIA X 25/64"    |
| 11 | NC02-32-0012 | 10  | RONDELLE RESSORT ZINC 3/8"                 |
| 12 | NC02-07-0018 | 6   | ÉCROU HEX. NC ZINC 3/8-16                  |
| 13 | NC01-25-0113 | 4   | BOULON HEX. GR5 NC ZINC 3/8-16 X 7/8 PTV   |
| 14 | 50-07-0800   | 1   | TUBE DE MONTANT DE 3 POINTS                |
| 15 | 50-03-4800   | 2   | RONDELLE PLATE                             |
| 16 | NC01-29-0402 | 1   | BOULON HEX. GR5 NF ZINC 5/8-18 X 3 1/2"    |

**AGRIMETAL**

REGROUP.MONTANT D'ATTACHE 3 POINTS COMPL.INCL.LA QUINC.(MOD.690)

CREATION : 23/04/25

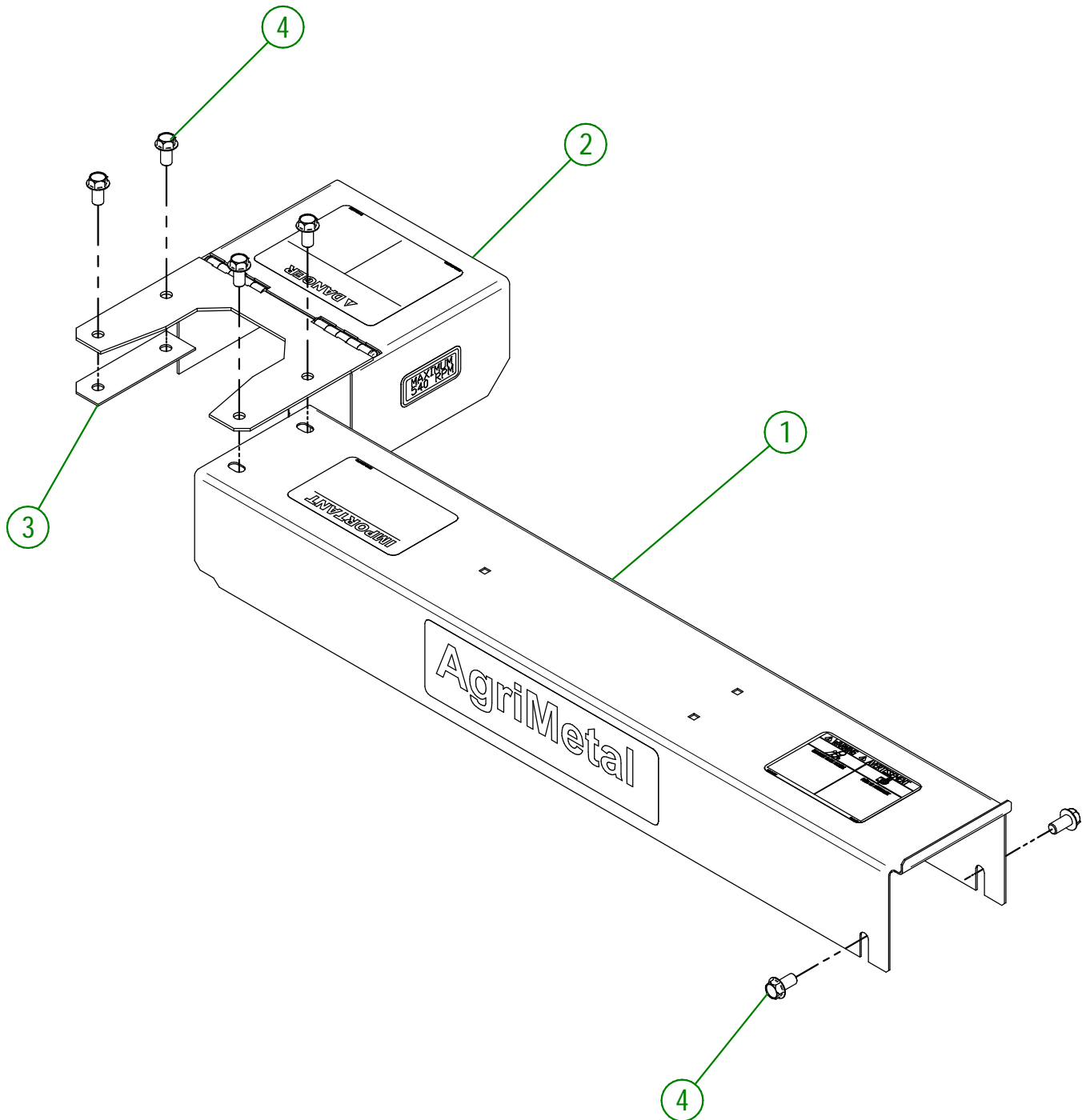
REVISION : 23/04/25

ASSEMBLY : **50-57-0075**

AUTHOR : N. GOULET

50-57-1050

| # | # DE PIÈCE   | QTÉ | TITRE  |
|---|--------------|-----|--|
| 1 | 50-55-1050   | 1   | GARDE D'ENTRAIN. CÔTÉ DROITE COMPL."INCL. AUTO-COLLANT"        |
| 2 | 50-55-0065   | 1   | GARDE DE PRISE DE FORCE COMPL.. "INCL. AUTO-COLLANT" (MOD.690) |
| 3 | 50-03-4200   | 1   | CALE DE GARDE DE PRISE DE FORCE (MOD.690)                      |
| 4 | NC01-62-0003 | 6   | BOULONS HEX. AVEC TÊTE RONDELLE LISSE 3/8 NC X 3/4             |



**AGRIMETAL**

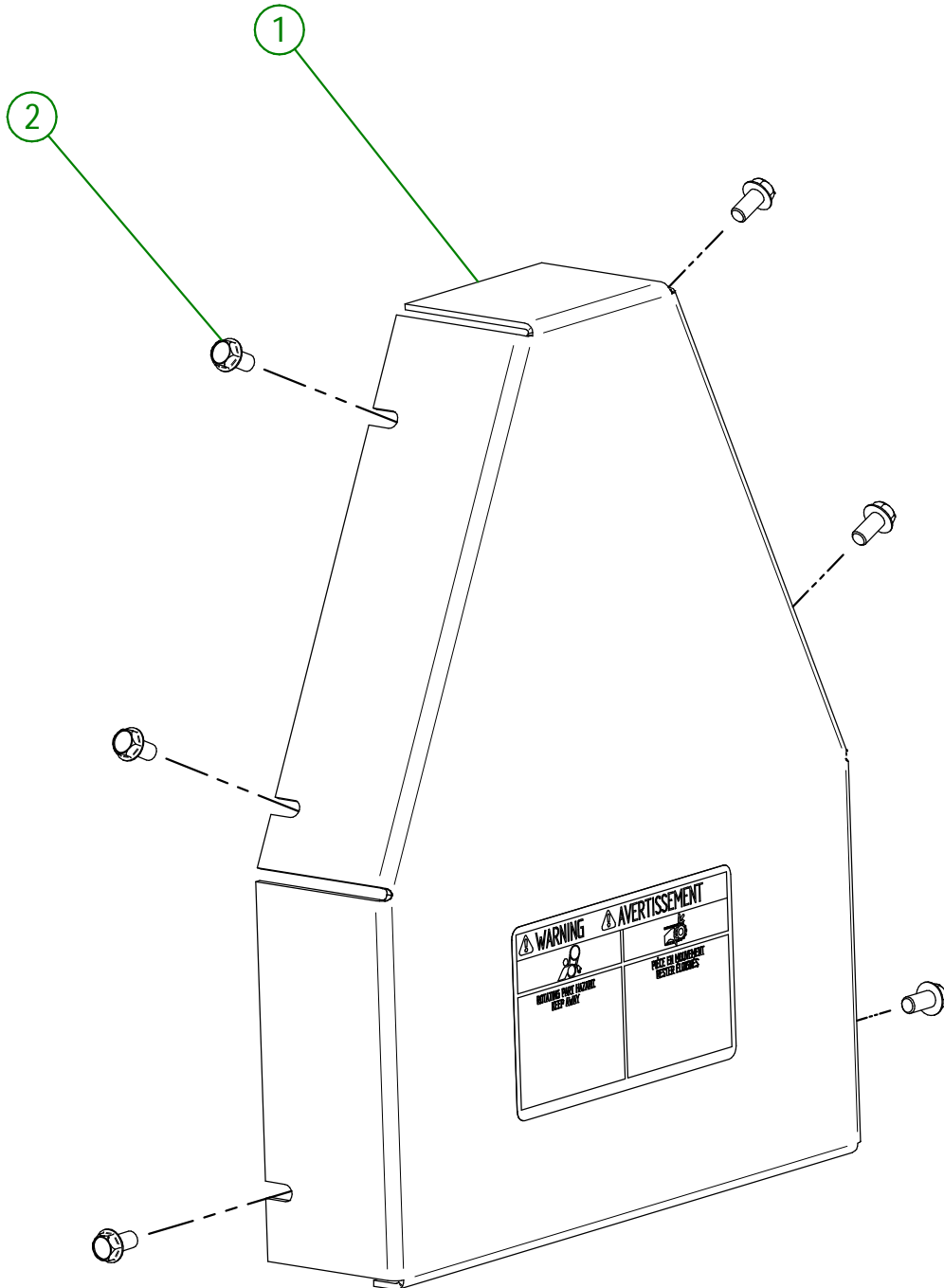
REGROUP. GARDE PRISE FORCE & GARDE D'ENTRAIN.COMPL.LA QUINC. (MOD.690)

CREATION : 23/04/25  
 REVISION : 23/04/25

ASSEMBLY : **50-57-1050**  
 AUTHOR : N. GOULET

50-57-1040

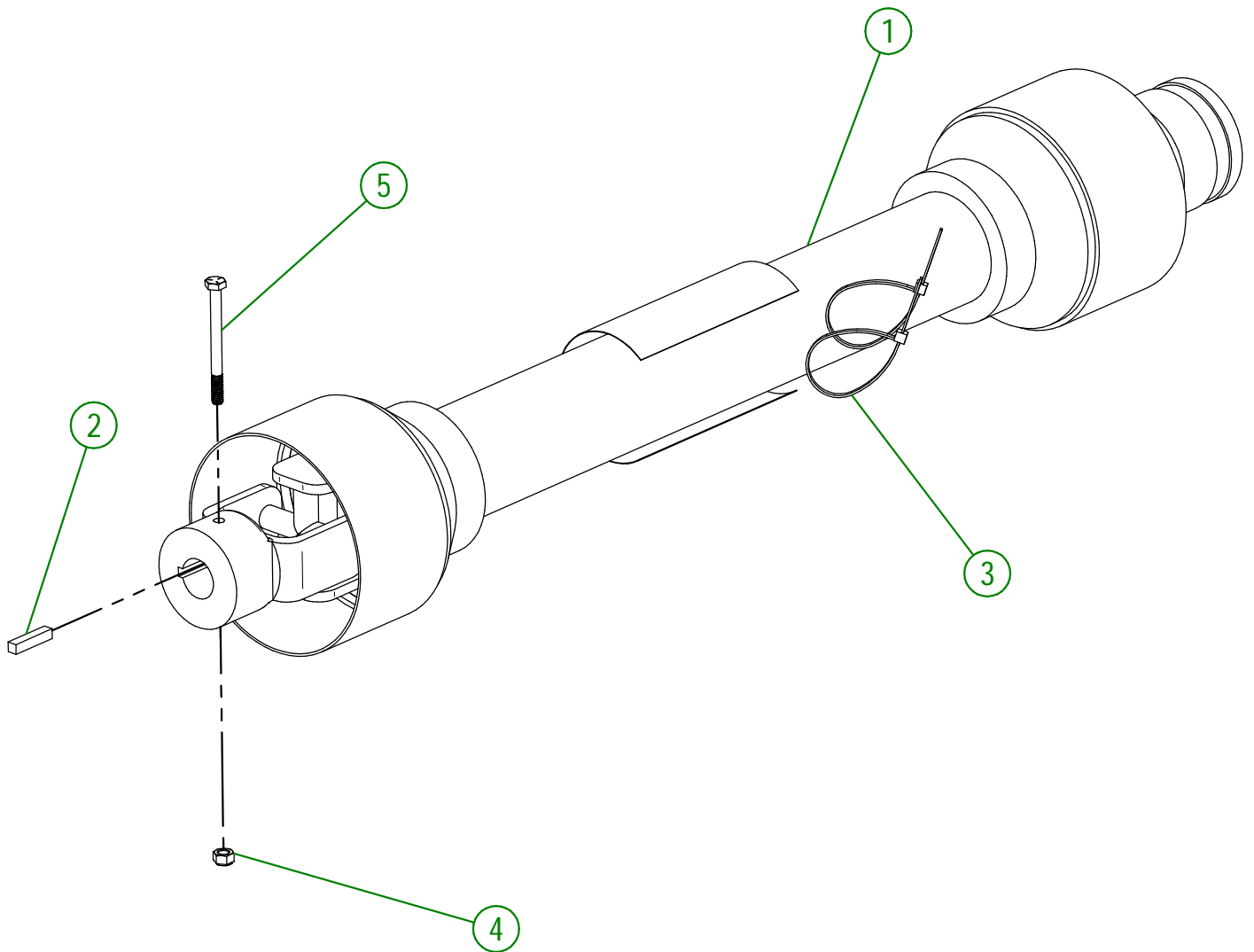
| # | # DE PIÈCE   | QTÉ | TITRE   |
|---|--------------|-----|---|
| 1 | 50-55-0045   | 1   | GARDE COURROIE COMPL. "INCL.AUTO-COLLANT" (MOD.690) |
| 2 | NC01-62-0003 | 6   | BOULONS HEX. AVEC TÊTE RONDELLE LISSE 3/8 NC X 3/4  |



|   |                              |
|---|------------------------------|
| <b>AGRIMETAL</b>                            |                              |
| REGROUP. GARDE DE COURROIE COMPL. (MOD.690) |                              |
| CREATION : 23/04/25                         | ASSEMBLY : <b>50-57-1040</b> |
| REVISION : 23/04/25                         | AUTHOR : N. GOULET           |

50-57-0085

| # | # DE PIÈCE   | QTÉ | TITRE  |
|---|--------------|-----|--|
| 1 | 50-34-0030   | 1   | TRANSMISSION À CARDAN T20 X 34,21" LG. (BC690) |
| 2 | 01-41-0910   | 1   | CLÉ CARRÉE                                     |
| 3 | NC13-25-0019 | 2   | ATTACHE DE NYLON NOIR 7 X 50 LBS               |
| 4 | NC01-96-0009 | 1   | ÉCROU HEX. BLOC NYLON NC Z 1/4-20              |
| 5 | NC01-25-0014 | 1   | BOULON HEX. GR5 NC ZINC 1/4-20 X 3"            |



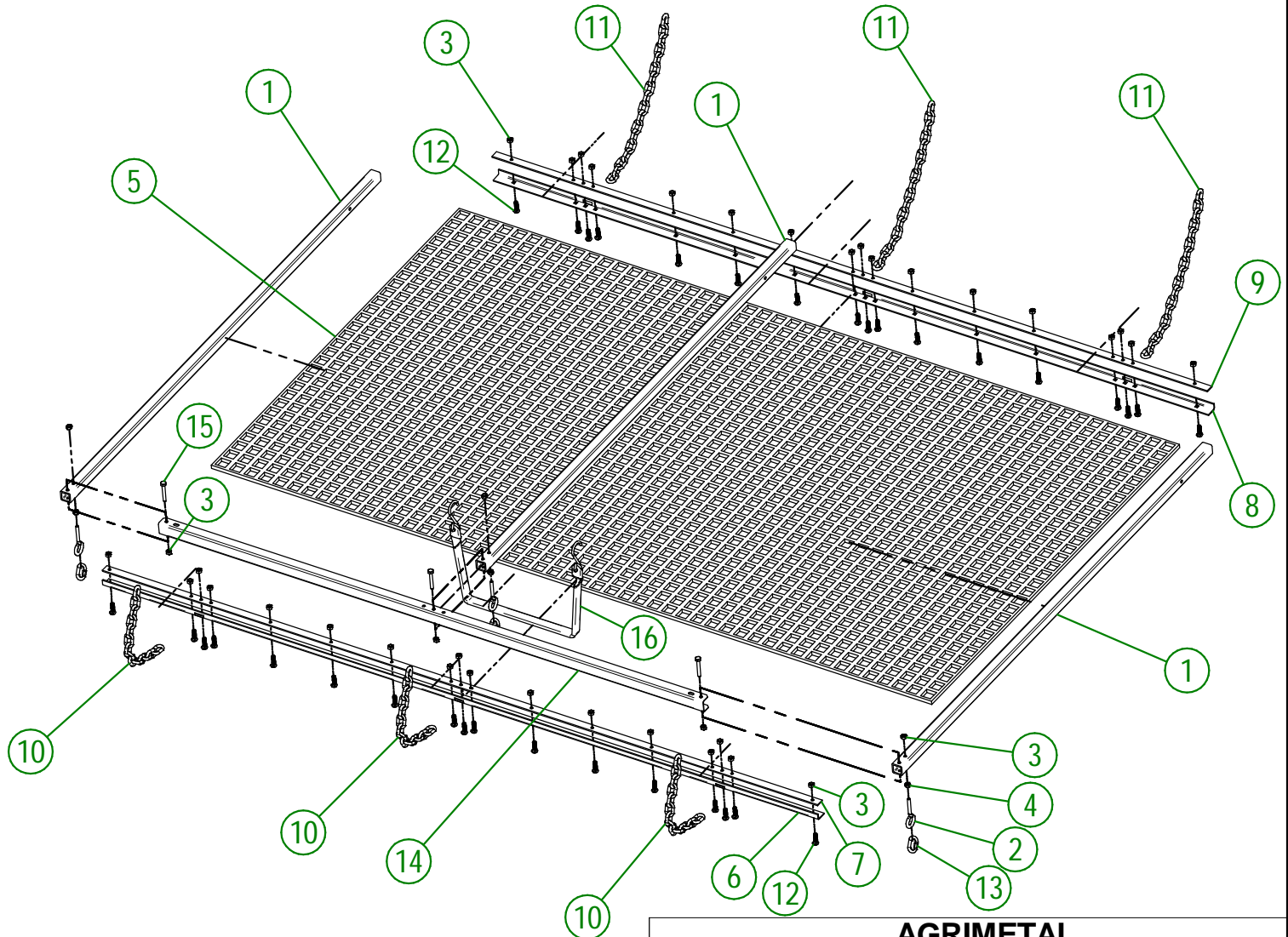
**AGRIMETAL**

REGROUP. TRANSMISSION À CARDAN COMPL. INCL. LA QUINC. MOD(690)

CREATION : 23/04/25  
 REVISION : 23/04/25

ASSEMBLY : **50-57-0085**  
 AUTHOR : N. GOULET

| #  | # DE PIÈCE   | QTÉ | TITRE   |
|----|--------------|-----|---|
| 1  | 50-07-0405   | 3   | TUBE DE TAPIS DE MÉTAL                              |
| 2  | NC01-52-0004 | 3   | BOULON OEIL ZINC 1/4-20 X 2 1/2                     |
| 3  | NC01-96-0009 | 40  | ÉCROU HEX. BLOC NYLON NC Z 1/4-20                   |
| 4  | NC02-07-0016 | 3   | ÉCROU HEX. NC ZINC 1/4-20                           |
| 5  | NC13-20-0026 | 1   | TAPIS ACIER FLEXIBLE 72" WIDE X 36" LG              |
| 6  | 50-03-5425   | 1   | DESSOUS DE CADRAGE DE TAPIS DE MÉTAL (DERRIÈRE) 690 |
| 7  | 50-03-5435   | 1   | DESSUS DE CADRAGE DE TAPIS DE MÉTAL (DERRIÈRE) 690  |
| 8  | 50-03-5420   | 1   | DESSOUS DE CADRAGE DE TAPIS DE MÉTAL (DEVANT) 690   |
| 9  | 50-03-5430   | 1   | DESSUS DE CADRAGE DE TAPIS DE MÉTAL (DEVANT) 690    |
| 10 | 50-41-0005   | 3   | CHAÎNE À MAILLON PASSANTE 4.8MM X 2/0 X 14 MAILLES  |
| 11 | 50-41-0000   | 3   | CHAÎNE À MAILLON PASSANTE 4.8MM X 2/0 X 18 MAILLES  |
| 12 | NC01-05-0005 | 34  | BOULON CARR. GR5 NC FLZ 1/4-20 X 1"                 |
| 13 | NC01-75-0013 | 3   | MAILLON RAPIDE 3/16-5MM DIA.                        |
| 14 | 50-01-3035   | 1   | CHANNEL DE TUBE DE TAPIS DE MÉTAL                   |
| 15 | NC01-25-0009 | 3   | BOULON HEX. GR5 NC ZINC 1/4-20 X 1 3/4"             |
| 16 | NC13-15-0032 | 1   | COURROIE D'ATTACHE 21" CAOUTCHOUC X 25 1/2" TOTAL   |

**AGRIMETAL**

REGROUP. TAPIS DE MÉTAL COMPL. INCL. LA QUINC. (MOD.690)

CREATION : 23/04/25

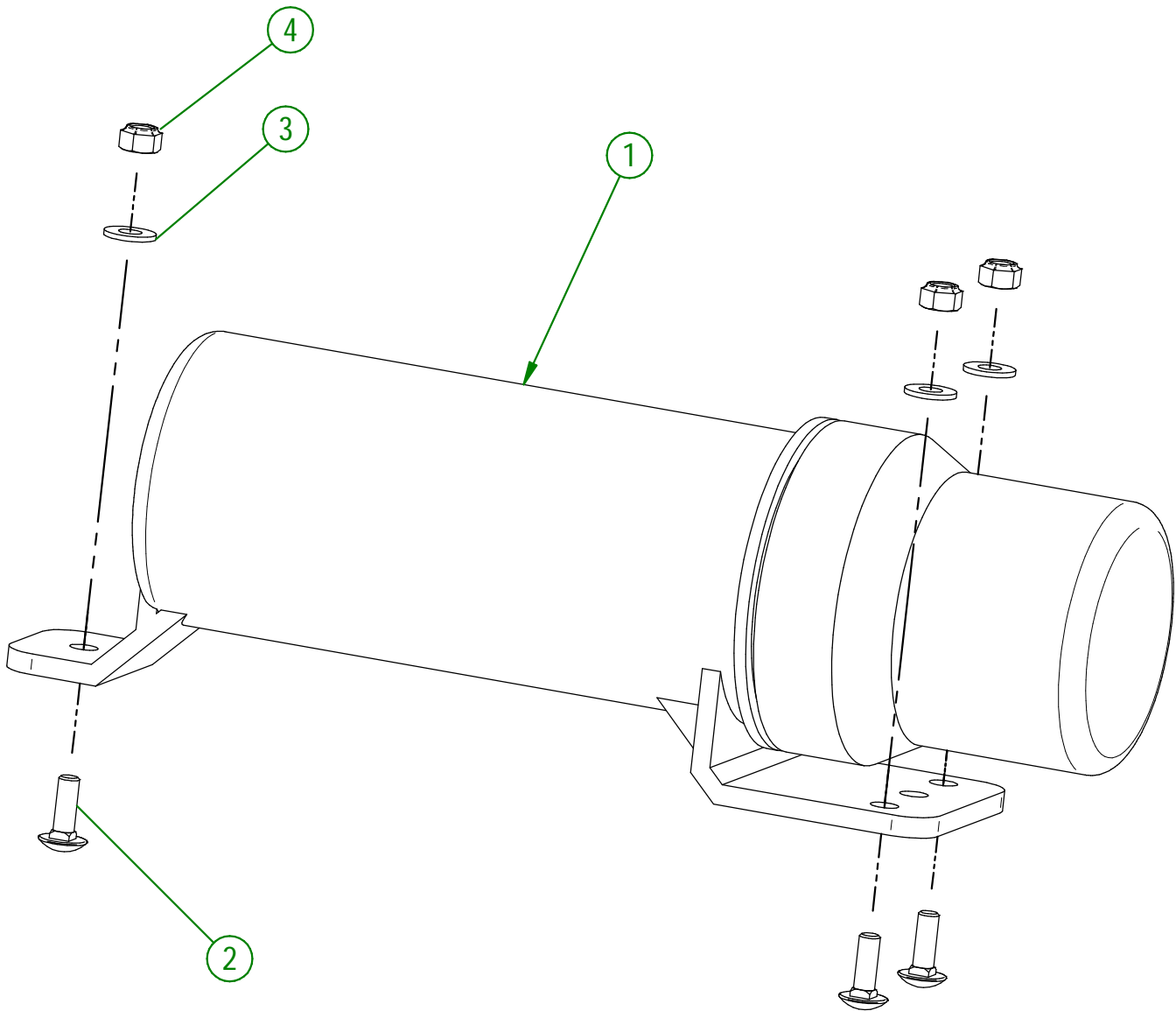
REVISION : 24/04/25

ASSEMBLY : **50-57-1065**

AUTHOR : N. GOULET

50-57-0100

| # | # DE PIÈCE   | QTÉ | TITRE                                     |
|---|--------------|-----|---|
| 1 | NC13-30-0237 | 1   | TUBE ROND POUR MANUEL D'OPÉRATION         |
| 2 | NC01-07-0003 | 3   | BOULON CARR. GR5 NC ZINC 1/4-20 X 3/4" LG |
| 3 | NC02-25-0007 | 3   | RONDELLE ACIER SAE ZINC 0.281 = 9/32      |
| 4 | NC01-96-0009 | 3   | ÉCROU HEX. BLOC NYLON NC Z 1/4-20         |

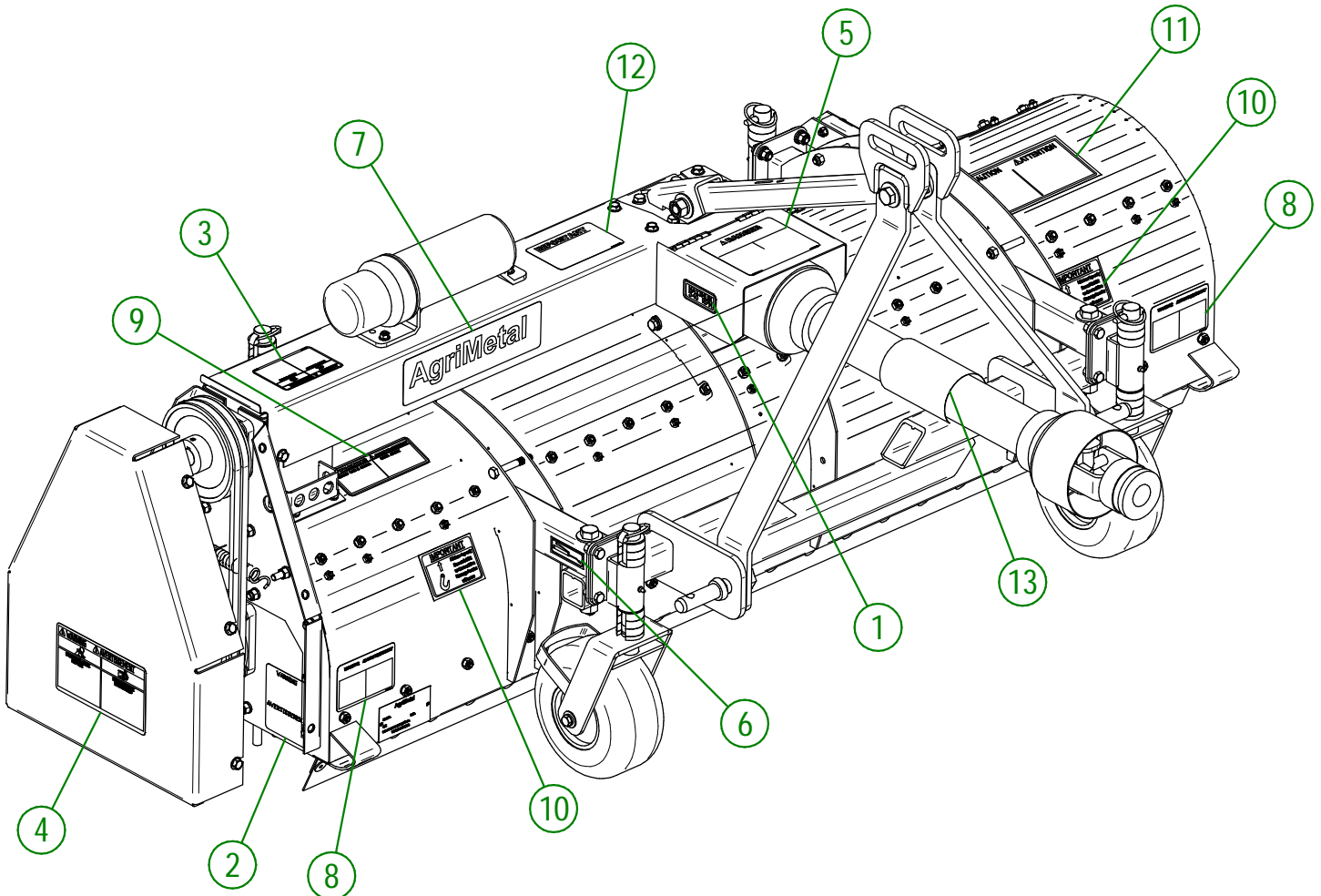
**AGRIMETAL**

REGROUP.OPÉR.MAN.BRISEUSE À CAROTTE COMPL. (MOD.690)

CREATION : 24/04/25  
 REVISION : 24/04/25

ASSEMBLY : **50-57-0100**  
 AUTHOR : N. GOULET

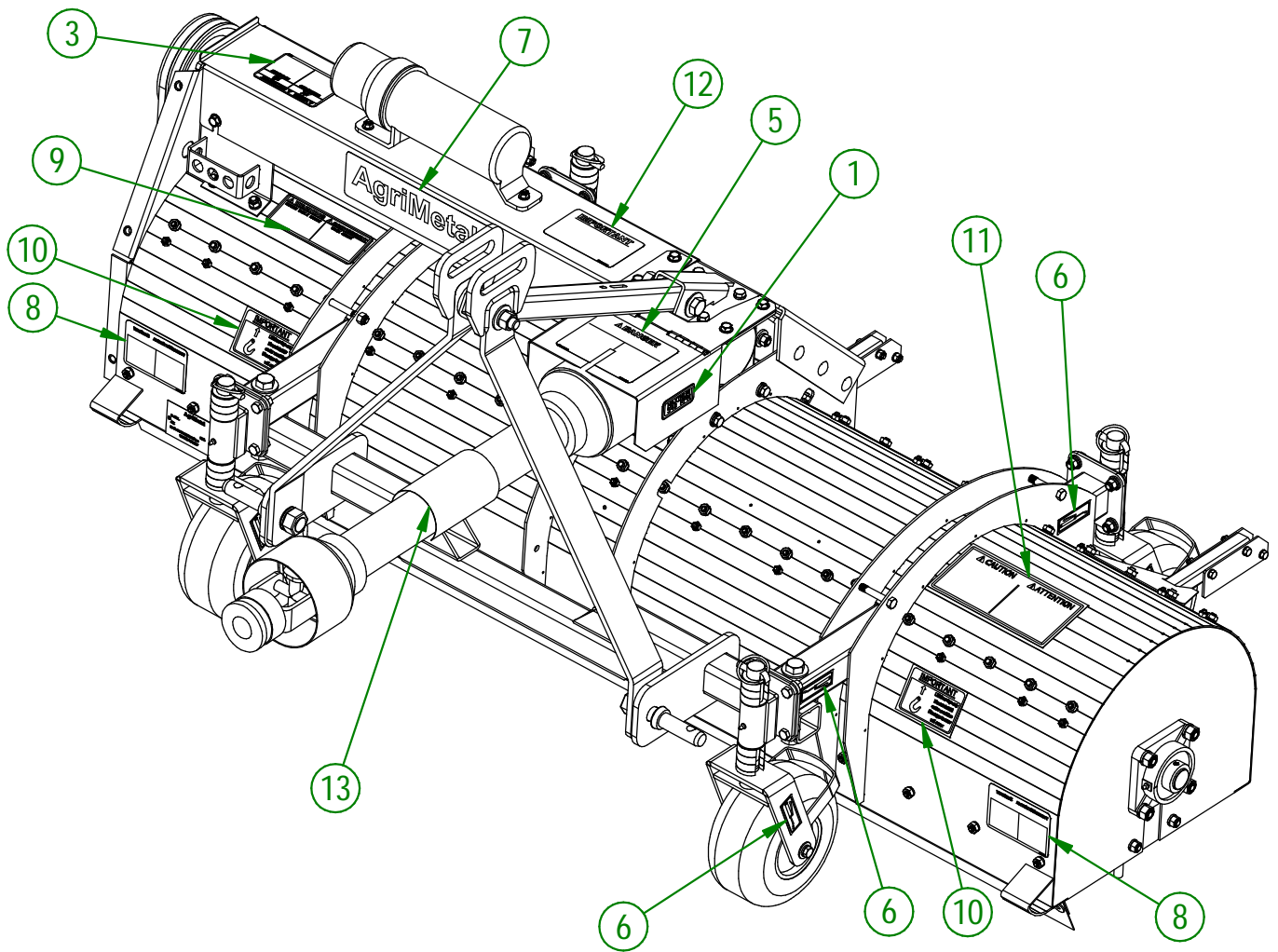
| #  | # DE PIÈCE   | QTÉ | TITRE                                    |
|----|--------------|-----|--|
| 1  | NC13-33-0005 | 2   | AUTO-COLLANT MAXIMUM 540 RPM             |
| 2  | NC13-33-0009 | 1   | AUTO-COLLANT AVERTISSEMENT               |
| 3  | NC13-33-0017 | 1   | AUTO-COLLANT AVERTISSEMENT               |
| 4  | NC13-33-0018 | 1   | AUTO-COLLANT AVERTISSEMENT               |
| 5  | NC13-33-0020 | 1   | AUTO-COLLANT DANGER                      |
| 6  | NC13-33-0024 | 8   | AUTO-COLLANT FUSIL A GRAISSER            |
| 7  | NC13-33-0035 | 2   | AUTO-COLLANT AGRIMETAL                   |
| 8  | NC13-33-0098 | 4   | AUTO-COLLANT AVERTISSEMENT               |
| 9  | NC13-33-0113 | 1   | AUTO-COLLANT AVERTISSEMENT               |
| 10 | NC13-33-0122 | 4   | AUTO-COLLANT IMPORTANT                   |
| 11 | NC13-33-0126 | 1   | AUTO-COLLANT-ATTENTION                   |
| 12 | NC13-33-0179 | 1   | AUTO-COLLANT IMPORTANT GREASE DRIVE LINE |
| 13 | NC14-85-0276 | 1   | AUTO-COLLANT (DANGER-PLASTIC GUARD)      |

**AGRIMETAL**

BRISEUSE À CAROTTES 690-TP-B (69" LONG)

CREATION : 12/02/26  
 REVISION : 12/02/26

ASSEMBLY : **50-99-0006**  
 AUTHOR : N. GOULET



|  |                              |
|--|------------------------------|
| <b>AGRIMETAL</b>                               |                              |
| <b>BRISEUSE À CAROTTES 690-TP-B (69" LONG)</b> |                              |
| CREATION : 12/02/26                            | ASSEMBLY : <b>50-99-0006</b> |
| REVISION : 12/02/26                            | AUTHOR : N. GOULET           |