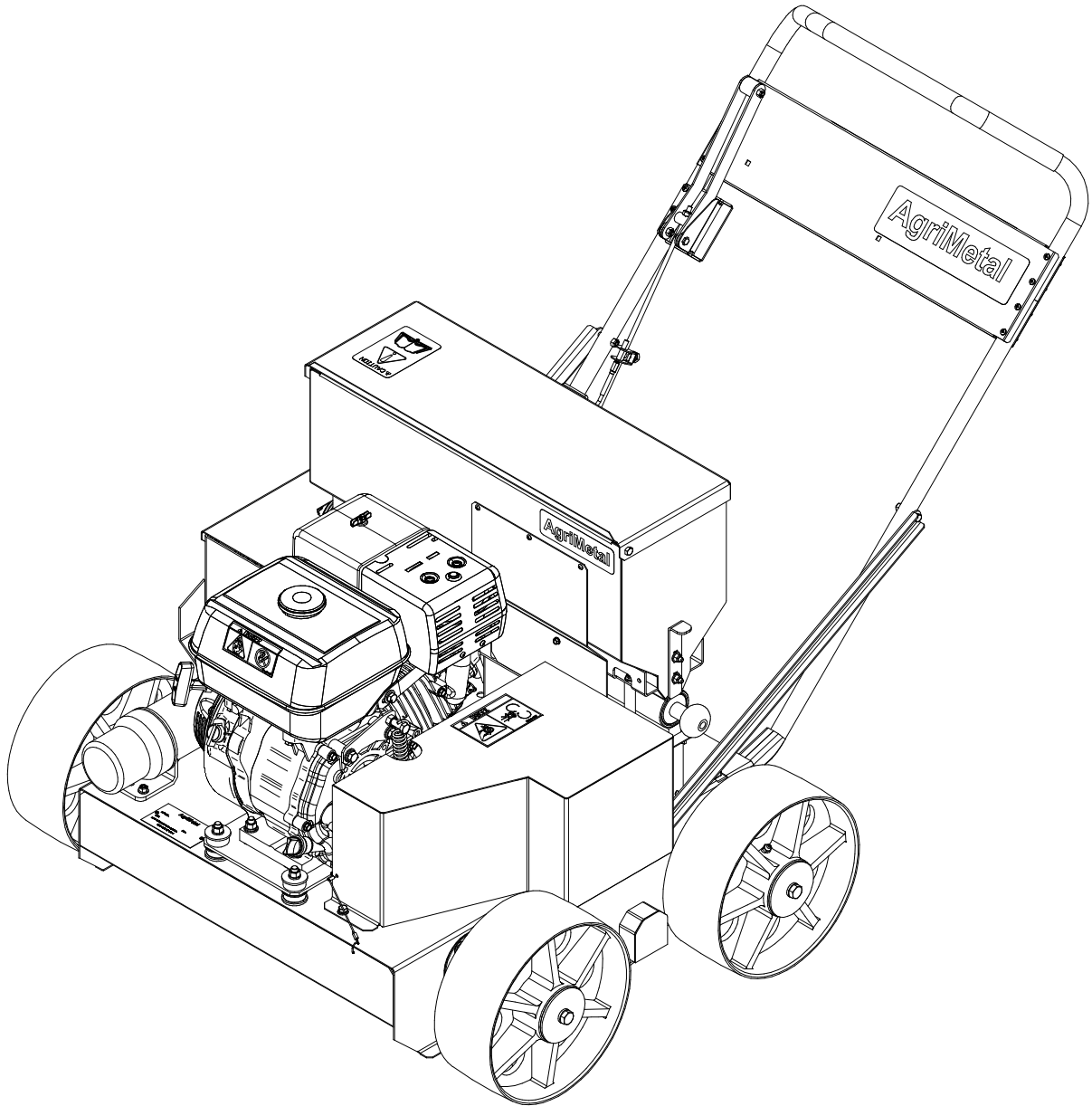
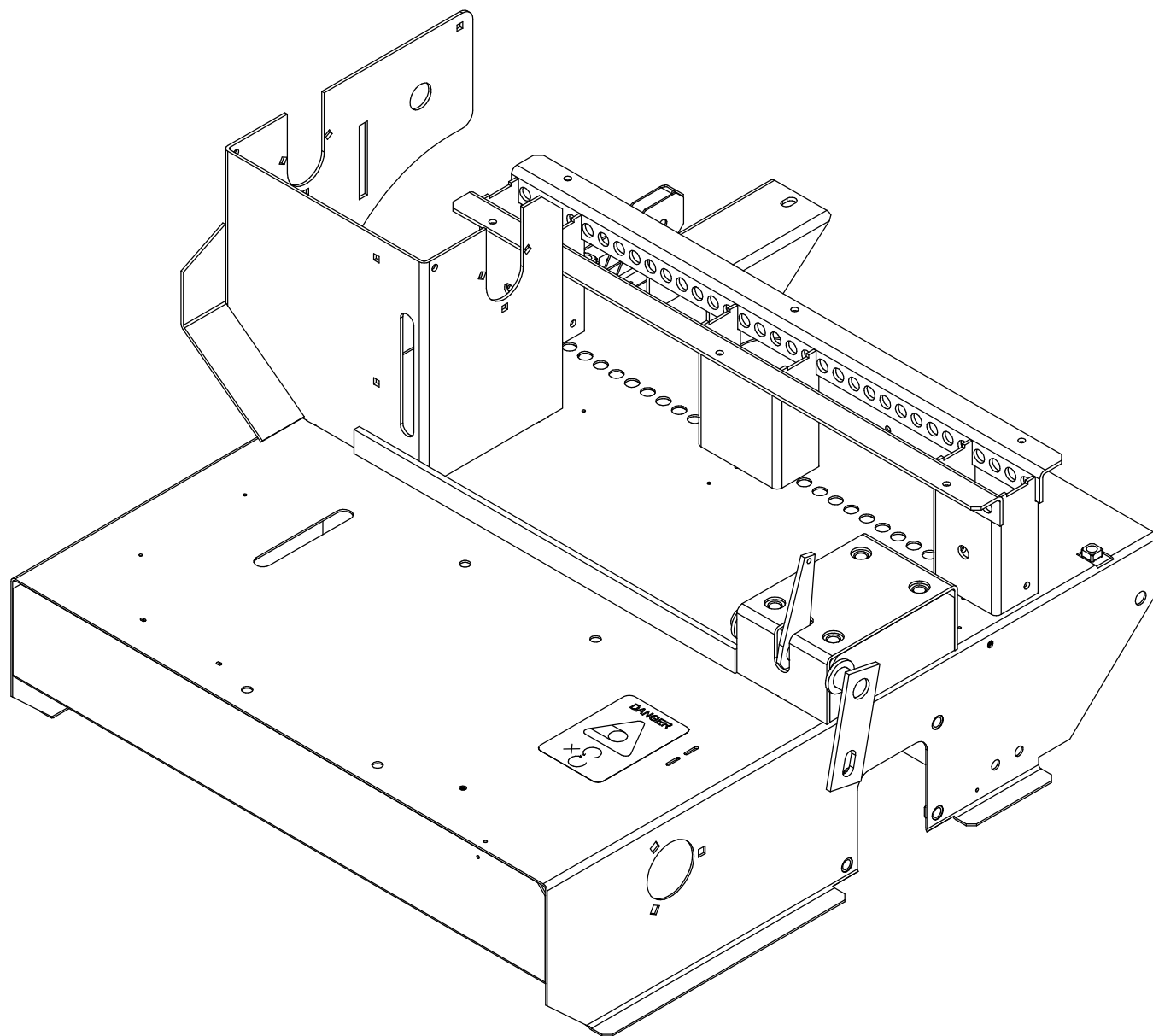


AgriMetal

CATALOGUE DE PIÈCES



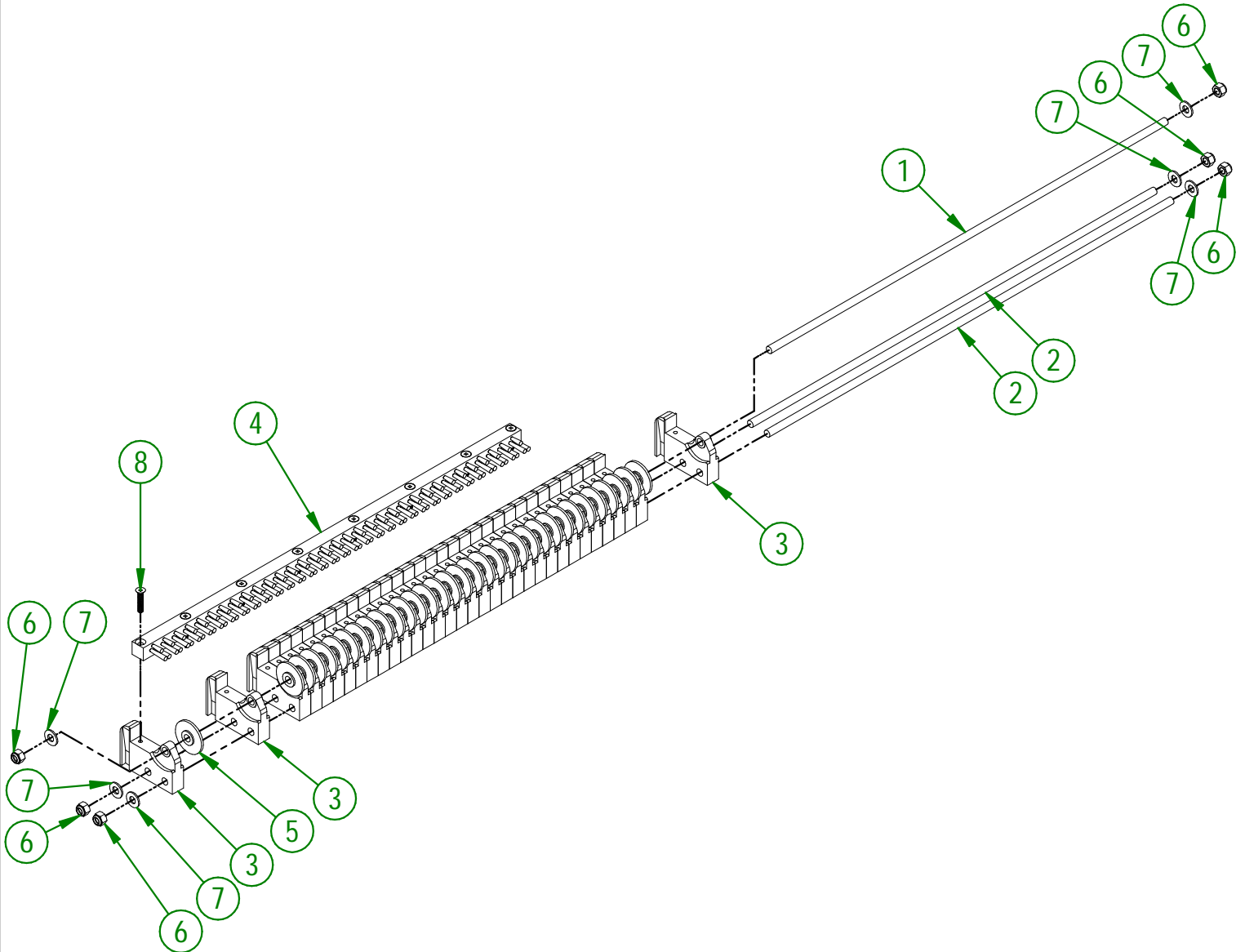
SEMOIR POUR VERT DE GOLF - C



AGRIMETAL	
REGROUP.DE CHASSIS "INCL. AUTO-COLLANT"	
CREATION : 17/01/19	ASSEMBLY : 75-57-0000
REVISION : 20/02/26	AUTHOR : F.HÉLIE

75-55-0015

#	# DE PIÈCE	QTÉ	TITRE
1	75-13-0405	1	TIGE POUR ROULETTE DISTRIBUTEUR DE SEMENCE
2	75-13-0410	2	TIGE POUR DISTRIBUTEUR DE SEMENCE
3	75-21-0200	34	DISTRIBUTEUR DE SEMENCE
4	75-42-0195	1	BROSSE 3/4" X 3/4" X 25 1/4" LG.
5	75-42-0625	33	RONDELLE POUR DISTRIBUTEUR DE SEMENCE
6	NC01-96-0011	6	ÉCROU HEX. BLOC NYLON. NC Z 3/8-16
7	NC02-25-0009	6	RONDELLE PLATE 14 GA X 13/16" DE X 25/64" DI
8	NC02-36-0136	8	VIS MÉCANIQUE TÊTE FRAISÉ. SERR. CARRÉ ZINC 1/4-20 X 1 1/4"

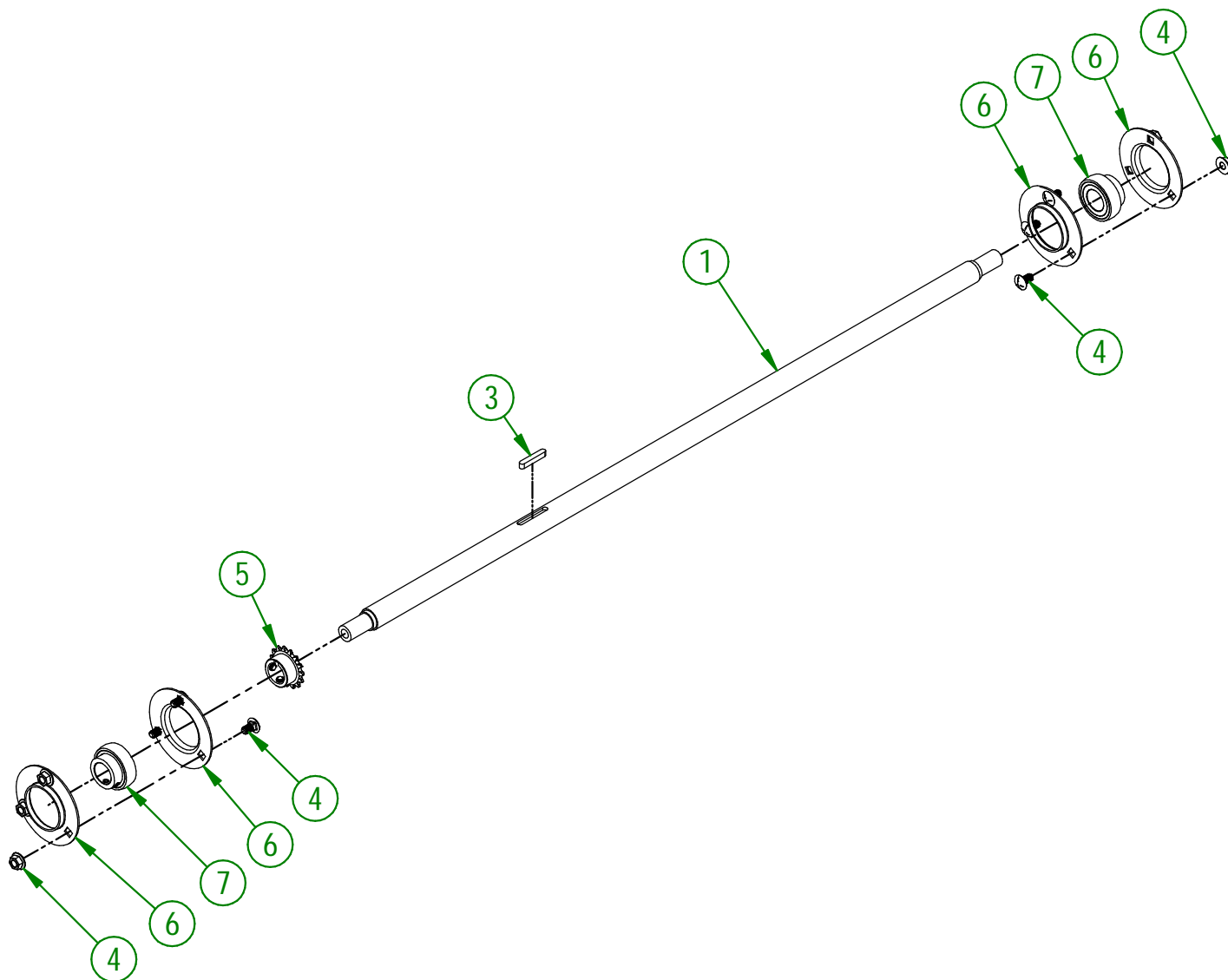
**AGRIMETAL****DISTRIBUTEUR DE SEMENCE PRÉ-ASS.**

CREATION : 15/01/19
 REVISION : 20/02/26

ASSEMBLY : **75-55-0015**
 AUTHOR : F.HÉLIE

75-57-0010

#	# DE PIÈCE	QTÉ	TITRE
1	75-20-0105	1	ARBRE DE ROUE AVANT
2	NC01-07-0055	6	BOULON CARR. GR5 NC ZINC 5/16-18 X 5/8" LG
3	NC01-65-0087	1	CLEF A BOUT ARRONDIES 1/4 X 1/4 X 1 1/2" LG
4	NC02-14-0006	6	ÉCROUS HEX. FLANGETTE SPÉCIAL NC 5/16-18 GRADE B
5	NC14-55-0244	1	PIGNON AC. 35B15H X Ø 1" KW 1/4" 2SS
6	NC14-75-0009	4	PALIER ACIER F5 O.D. 3 3/4"
7	NC14-75-0016	2	PALIER ACIER APPL.(ROULEMENT) SB 205-16



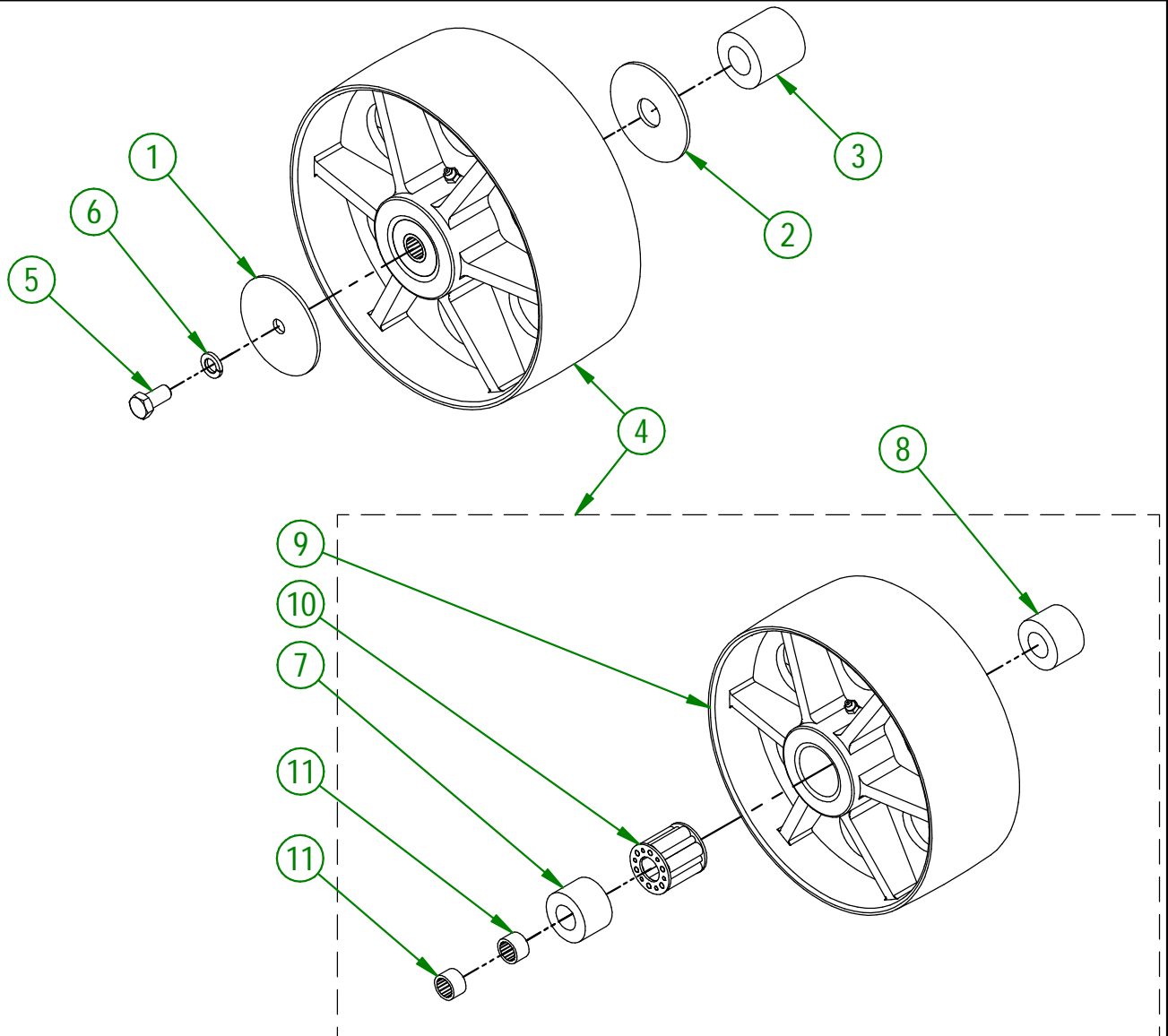
AGRIMETAL	
REGROUP.ARBRE DE ROUE AVANT	
CREATION : 15/01/19	ASSEMBLY : 75-57-0010
REVISION : 20/02/26	AUTHOR : F.HÉLIE

75-57-0015

#	# DE PIÈCE	QTÉ	TITRE
1	75-01-0900	1	RONDELLE
2	75-01-0902	1	RONDELLE
3	75-42-0140	1	ESPACEUR DE ROUE AVANT GAUCHE
4	75-55-0060	1	ROUE NOIR U.H.M.W. (AVANT)
5	NC01-25-0247	1	BOULON HEX. GR5 NC ZINC 1/2-13 X 1" Lg
6	NC02-32-0014	1	RONDELLE RESSORT ZINC 1/2"

75-55-0060

#	# DE PIÈCE	QTÉ	TITRE
7	75-21-0020	1	ESPACEUR INTERNE DE ROUE DE PLASTIQUE
8	75-42-0100	1	ESPACEUR INTERNE DE ROUE DE PLASTIQUE
9	75-55-0050	1	ROUE NOIR U.H.M.W. PRÉ-ASS.
10	NC14-70-0027	1	ROULEMENT À ROULEAUX
11	NC14-75-0112	2	ROULEMENT À AIGUILLE RC-121610



AGRIMETAL

REGROUP.ROUE AVANT GAUCHE

CREATION : 03/12/18
REVISION : 23/02/26

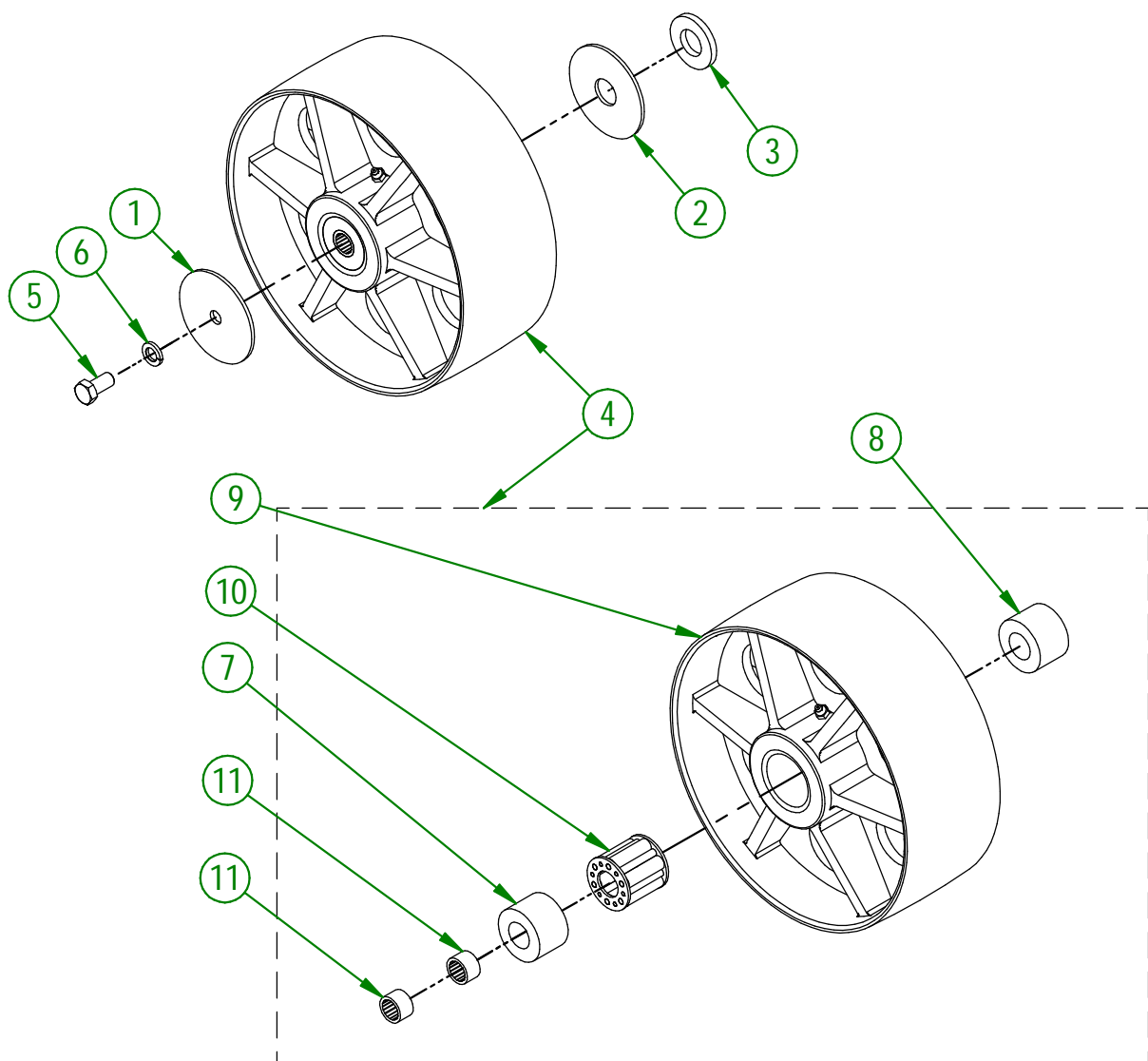
ASSEMBLY : **75-57-0015**
AUTHOR : F.HÉLIE

75-57-0020

#	# DE PIÈCE	QTÉ	TITRE
1	75-01-0900	1	RONDELLE
2	75-01-0902	1	RONDELLE
3	75-42-0150	1	SPACER DE ROUE AVANT DROIT
4	75-55-0060	1	ROUE NOIR U.H.M.W. (AVANT)
5	NC01-25-0247	1	BOULON HEX. GR5 NC ZINC 1/2-13 X 1" Lg
6	NC02-32-0014	1	RONDELLE RESSORT ZINC 1/2"

75-55-0060

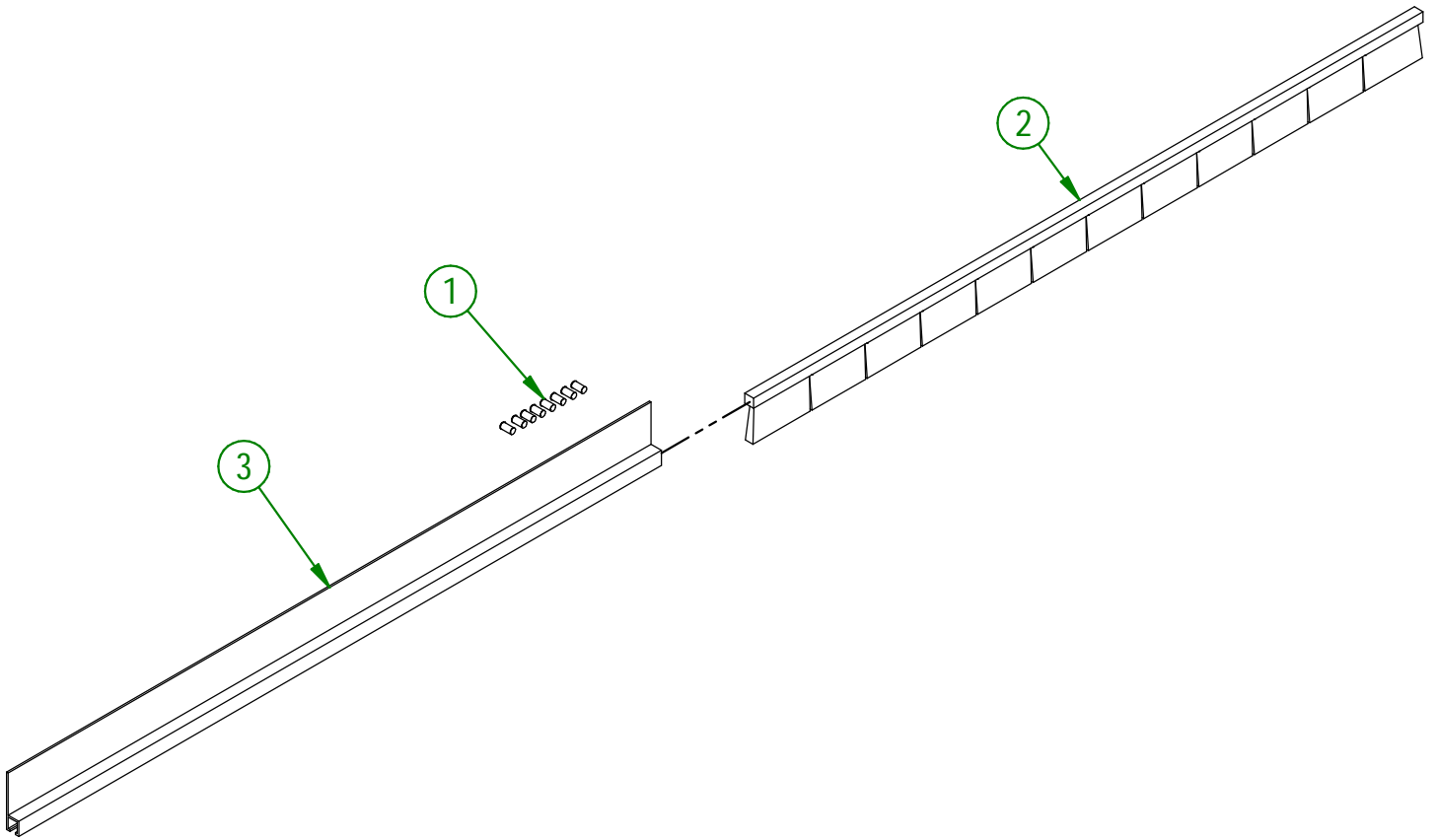
#	# DE PIÈCE	QTÉ	TITRE
7	75-21-0020	1	ESPACEUR INTERNE DE ROUE DE PLASTIQUE
8	75-42-0100	1	ESPACEUR INTERNE DE ROUE DE PLASTIQUE
9	75-55-0050	1	ROUE NOIR U.H.M.W. PRÉ-ASS.
10	NC14-70-0027	1	ROULEMENT À ROULEAUX
11	NC14-75-0112	2	ROULEMENT À AIGUILLE RC-121610



AGRIMETAL	
REGROUP.ROUE AVANT DROIT	
CREATION : 03/12/18	ASSEMBLY : 75-57-0020
REVISION : 23/02/26	AUTHOR : F.HÉLIE

75-57-0025

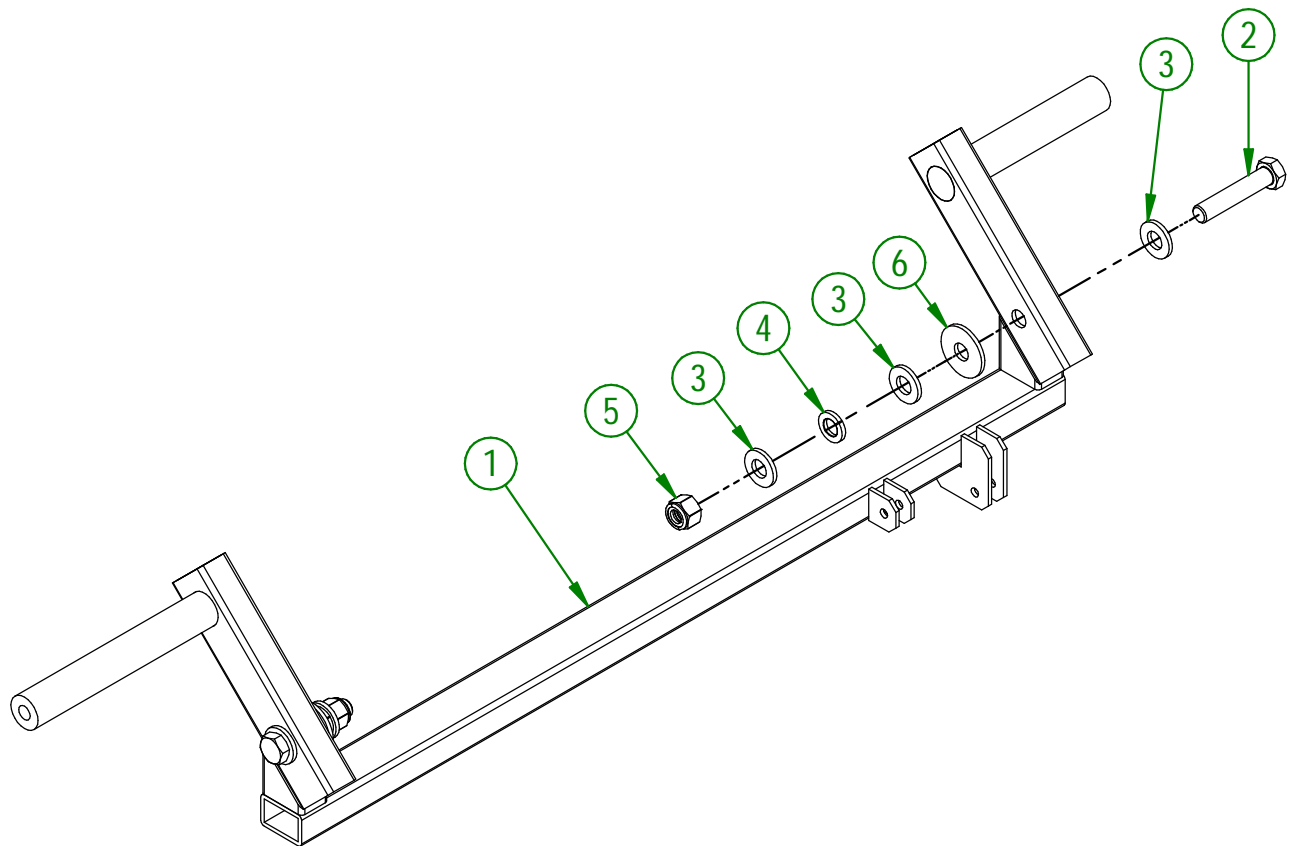
#	# DE PIÈCE	QTÉ	TITRE
1	NC01-78-0016	8	POP RIVET AL. AVEU. TIGE ACIER .187 X .690 CAP.RIV. 1/2
2	NC13-80-0236	1	BROSSE DE NYLON NOIR .030 X 1 1/2" HAUT X 25" LG.
3	NC13-80-0238	1	PROFILE EN H POUR BROSSE #7 X 24" LG.



AGRIMETAL	
REGROUP. BROSSE 1 1/2" (AVANT)	
CREATION : 15/01/19	ASSEMBLY : 75-57-0025
REVISION : 20/02/26	AUTHOR : F.HÉLIE

75-57-0030

#	# DE PIÈCE	QTÉ	TITRE
1	75-50-0025	1	CHASSIS DE ROUE AJUSTABLE
2	NC01-25-0253	2	BOULON HEX. GR5 NC ZINC 1/2-13 X 2 1/2" LG
3	NC02-25-0011	6	RONDELLE ACIER SAE ZINC 17/32 ID
4	NC02-32-0014	2	RONDELLE RESSORT ZINC 1/2"
5	NC01-96-0014	2	ÉCROU HEX. BLOC. NYLON NC ZINC 1/2-13
6	NC02-22-0012	2	RONDELLE ACIER ORD. ZINC 1/2 BOLT = 9/16 \varnothing X 1 3/8"OD

**AGRIMETAL**

REGROUP.CHASSIS DE ROUE AJUSTABLE

CREATION : 15/01/19
 REVISION : 20/02/26

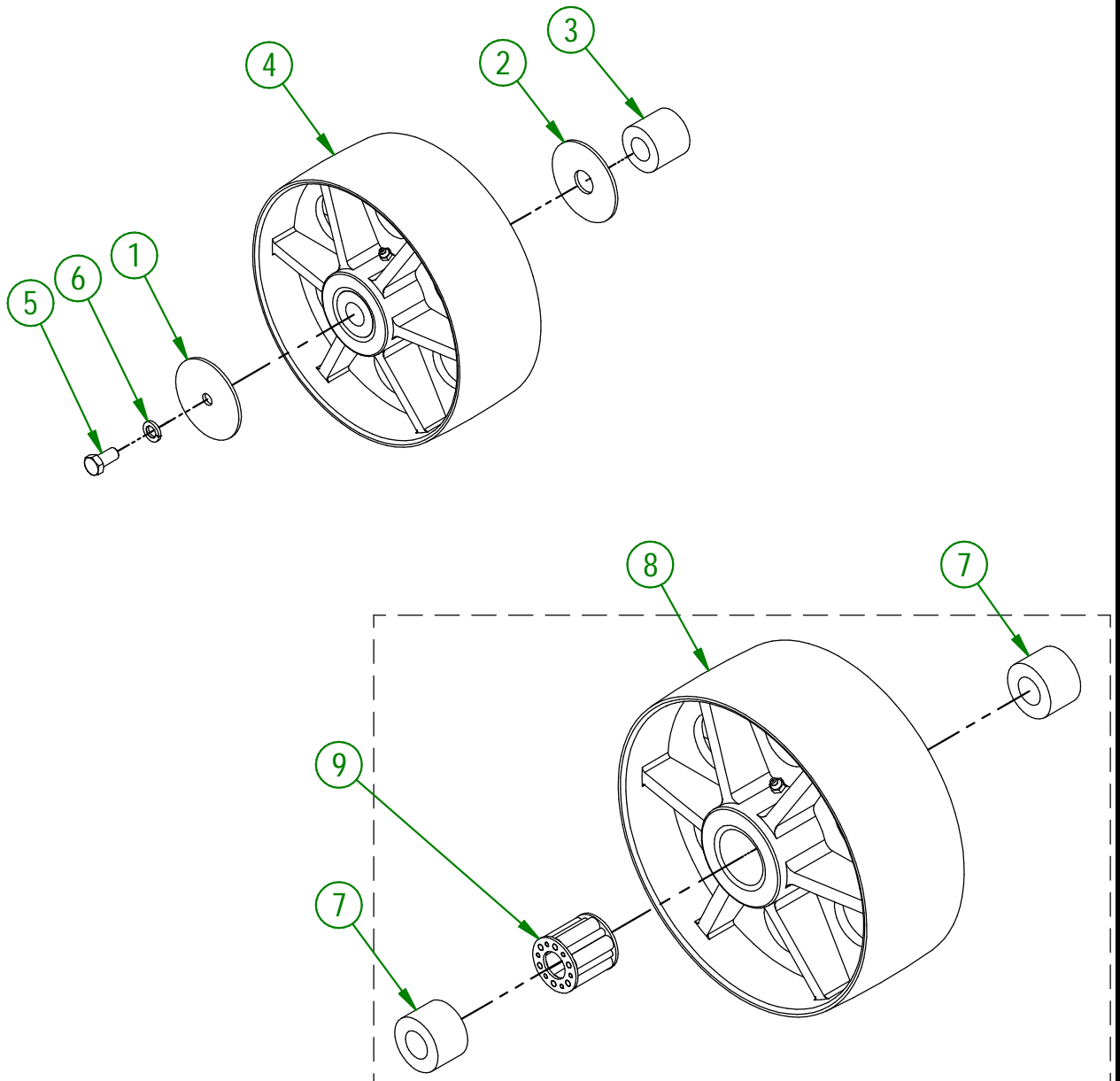
ASSEMBLY : **75-57-0030**
 AUTHOR : F.HÉLIE

75-57-0035

#	# DE PIÈCE	QTÉ	TITRE
1	75-01-0900	1	RONDELLE
2	75-01-0902	1	RONDELLE
3	75-42-0145	1	ESPACEUR ROUE ARRIÈRE GAUCHE
4	75-55-0055	1	ROUE NOIR U.H.M.W. ARRIÈRE
5	NC01-25-0247	1	BOULON HEX. GR5 NC ZINC 1/2-13 X 1" Lg
6	NC02-32-0014	1	RONDELLE RESSORT ZINC 1/2"

75-55-0055

#	# DE PIÈCE	QTÉ	TITRE
7	75-42-0100	2	ESPACEUR INTERNE DE ROUE DE PLASTIQUE
8	75-55-0050	1	ROUE NOIR U.H.M.W. PRÉ-ASS.
9	NC14-70-0027	1	ROULEMENT À ROULEAUX

**AGRIMETAL****REGROUP.ROUE ARRIÈRE (GAUCHE)**

CREATION : 15/01/19
 REVISION : 23/02/26

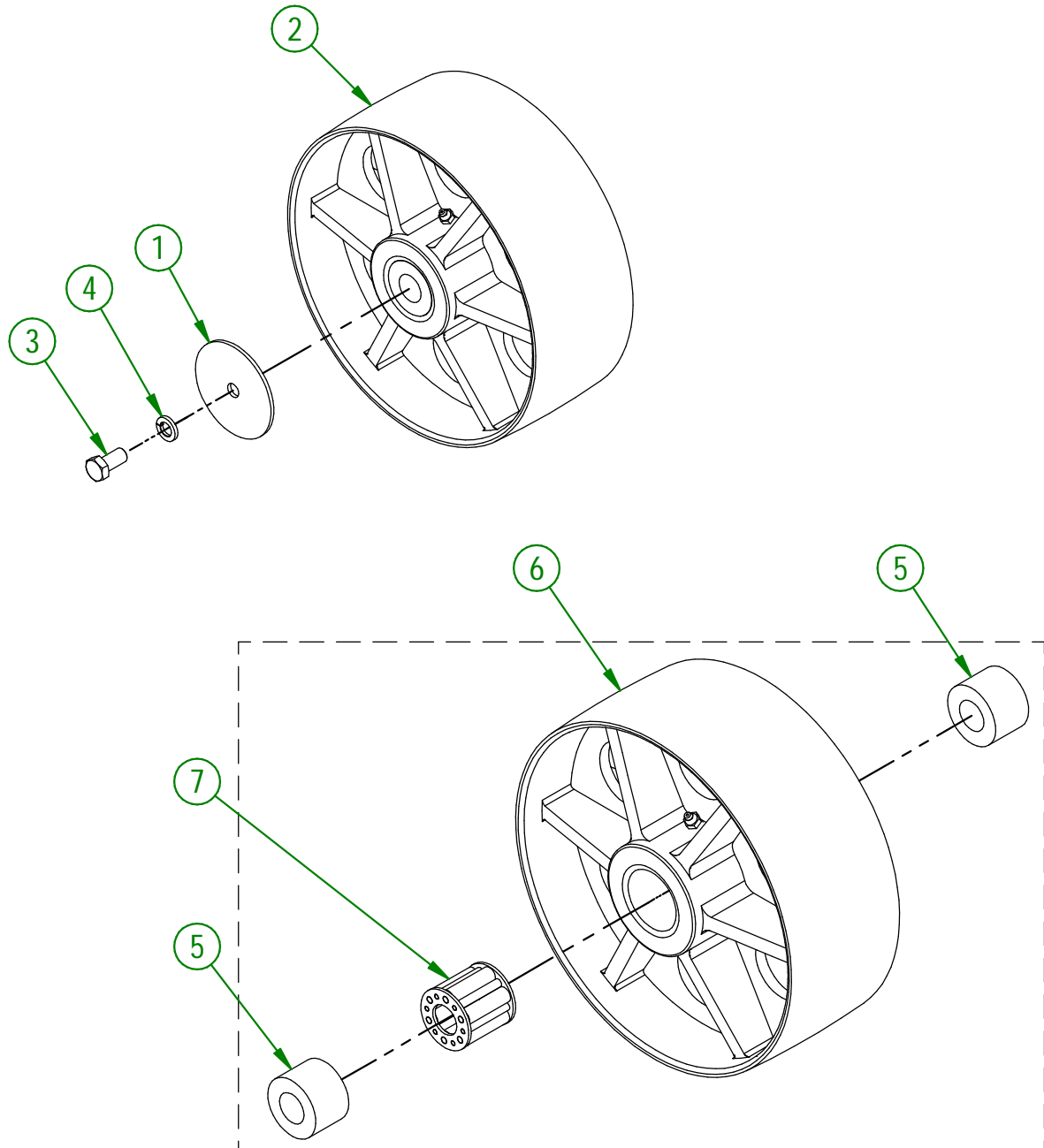
ASSEMBLY : **75-57-0035**
 AUTHOR : F.HÉLIE

75-57-0040

#	# DE PIÈCE	QTÉ	TITRE
1	75-01-0900	1	RONDELLE
2	75-55-0055	1	ROUE NOIR U.H.M.W. ARRIÈRE
3	NC01-25-0247	1	BOULON HEX. GR5 NC ZINC 1/2-13 X 1" Lg
4	NC02-32-0014	1	RONDELLE RESSORT ZINC 1/2"

75-55-0055

#	# DE PIÈCE	QTÉ	TITRE
5	75-42-0100	2	ESPACEUR INTERNE DE ROUE DE PLASTIQUE
6	75-55-0050	1	ROUE NOIR U.H.M.W. PRÉ-ASS.
7	NC14-70-0027	1	ROULEMENT À ROULEAUX



AGRIMETAL

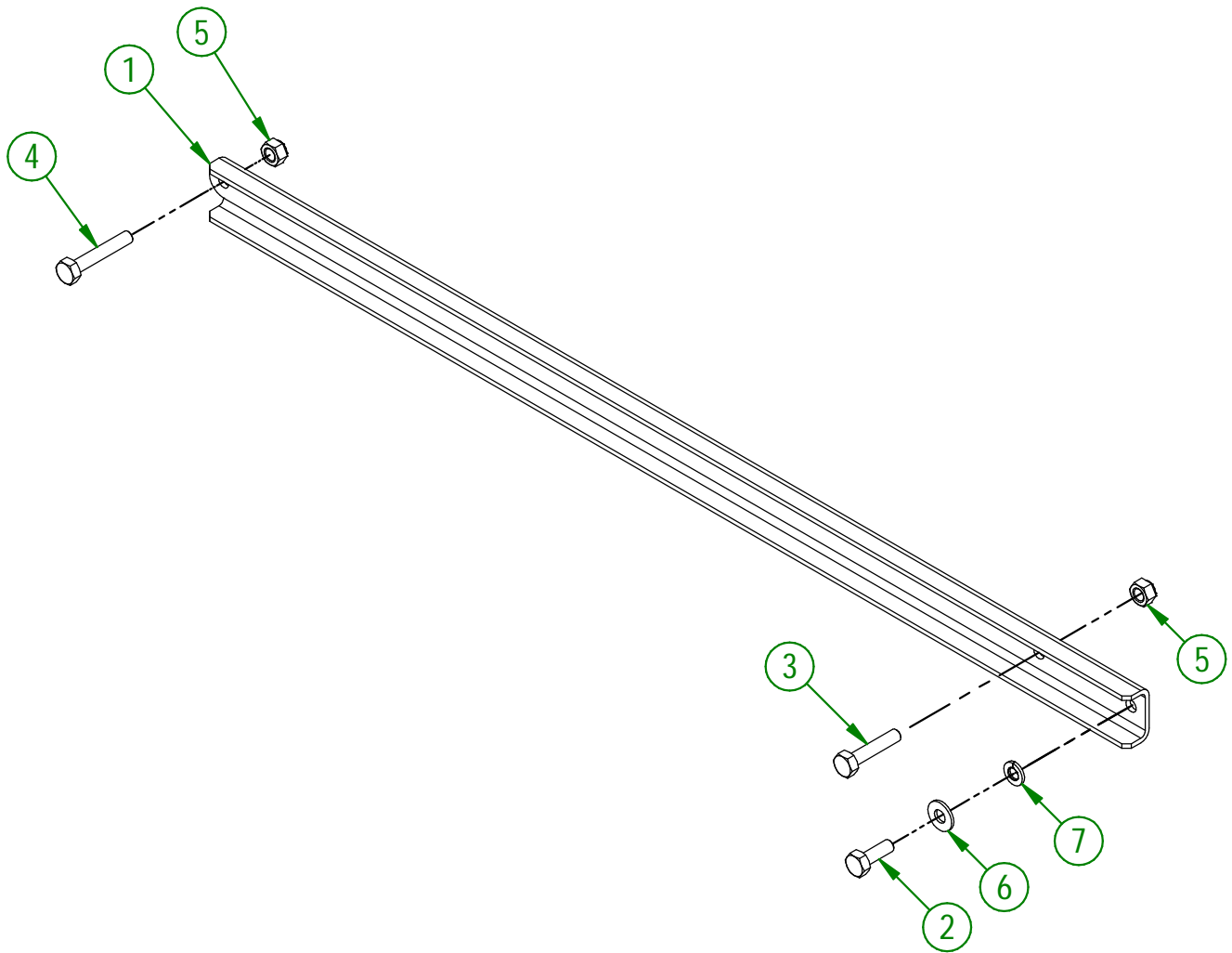
REGROUP.ROUE ARRIÈRE (DROIT)

CREATION : 15/01/19
REVISION : 23/02/26

ASSEMBLY : **75-57-0040**
AUTHOR : F.HÉLIE

75-57-0045

#	# DE PIÈCE	QTÉ	TITRE
1	75-01-7640	1	RENFORT DE POIGNÉE
2	NC01-25-0004	1	BOULON HEX. GR5 NC ZINC 1/4-20 X 3/4"
3	NC01-25-0007	1	BOULON HEX. GR5 NC ZINC 1/4-20 X 1 1/4"
4	NC01-25-0008	1	BOULON HEX. GR5 NC ZINC 1/4-20 X 1 1/2"
5	NC01-96-0009	2	ÉCROU HEX. BLOC NYLON NC Z 1/4-20
6	NC02-25-0007	1	RONDELLE ACIER SAE ZINC 0.281 = 9/32
7	NC02-32-0010	1	RONDELLE RESSORT ZINC 1/4"

**AGRIMETAL**

REGROUP. RENFORT DE POIGNÉE

CREATION : 15/01/19
 REVISION : 23/02/26

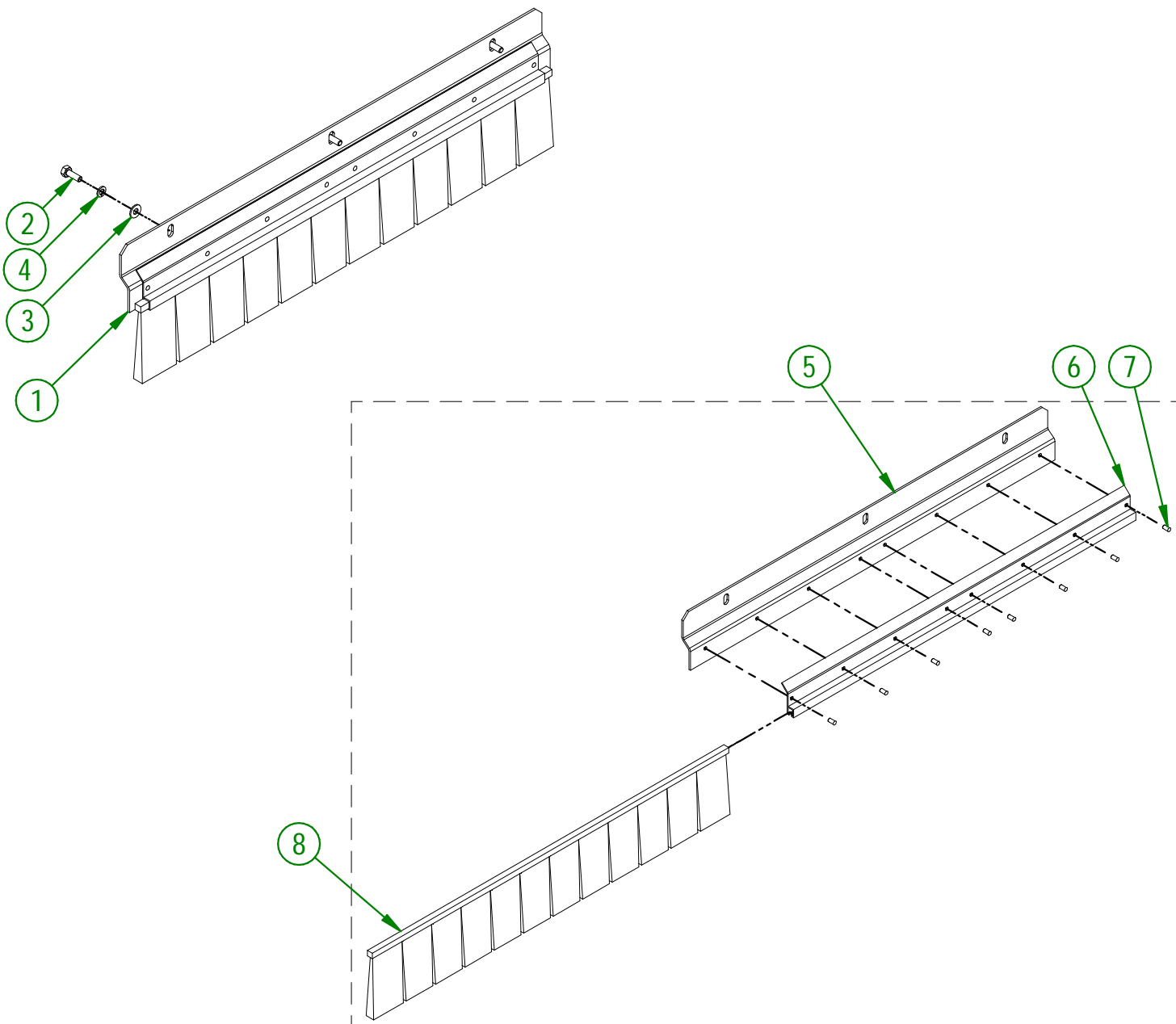
ASSEMBLY : **75-57-0045**
 AUTHOR : F.HÉLIE

75-57-0050

#	# DE PIÈCE	QTÉ	TITRE
1	75-55-0045	1	SUPPORT ET BROSSE 4" (ARRIÈRE) PRÉ-ASS.
2	NC01-25-0004	3	BOULON HEX. GR5 NC ZINC 1/4-20 X 3/4"
3	NC02-25-0007	3	RONDELLE ACIER SAE ZINC 0.281 = 9/32
4	NC02-32-0010	3	RONDELLE RESSORT ZINC 1/4"

75-55-0045

#	# DE PIÈCE	QTÉ	TITRE
5	75-01-7600	1	SUPPORT DE BROSSE ARRIÈRE
6	75-41-7250	1	PROFILE EN H POUR BROSSE #7 X 24" LG.
7	NC01-78-0016	8	POP RIVET AL. AVEU. TIGE ACIER .187 X .690 CAP.RIV. 1/2
8	NC13-80-0237	1	BROSSE DE NYLON NOIR .030 X 1 1/2" HAUT X 25" LG.

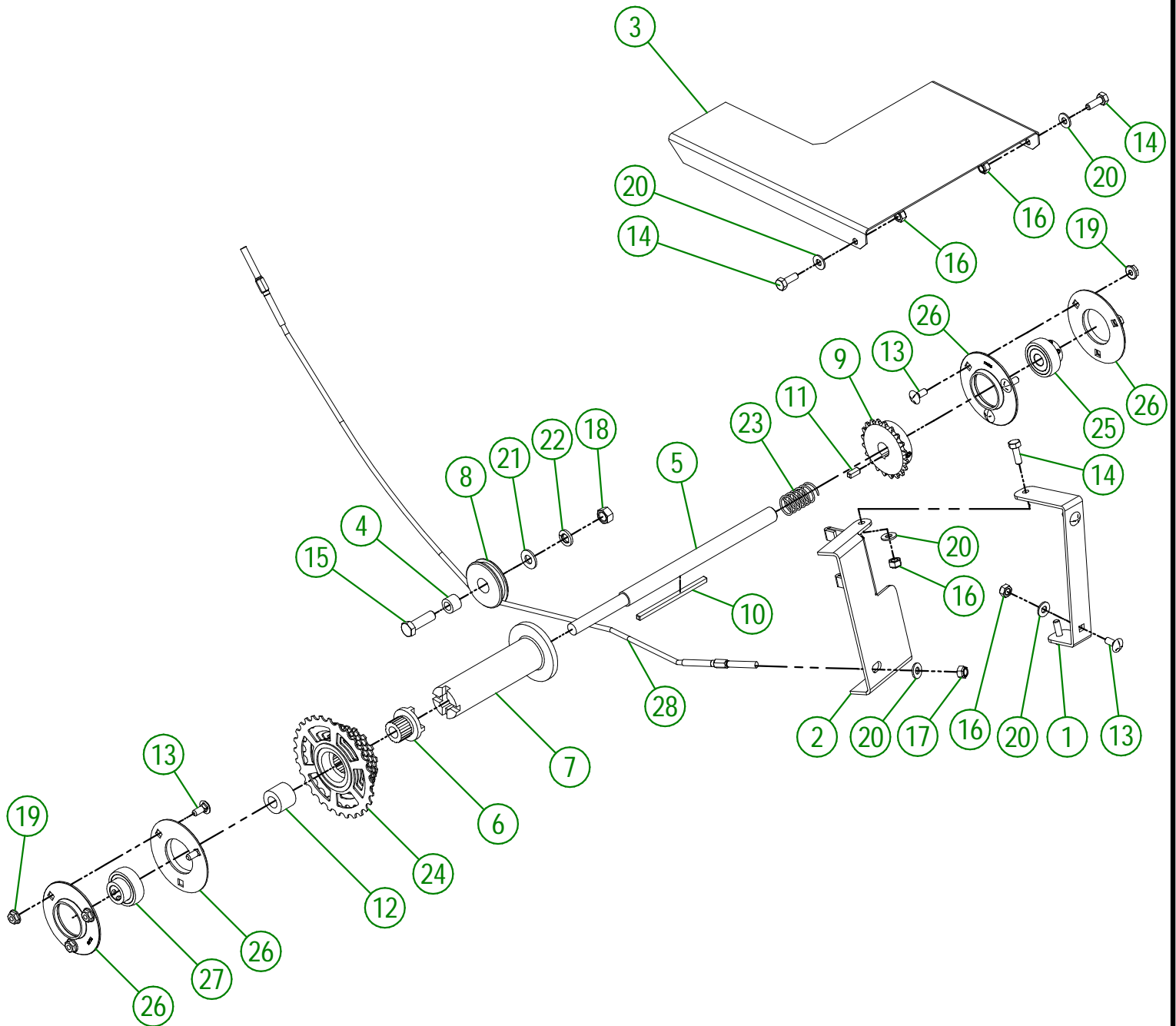


AGRIMETAL

REGROUP. SUPPORT ET BROSSE 4" (ARRIÈRE)

CREATION : 15/01/19
REVISION : 20/02/26

ASSEMBLY : **75-57-0050**
AUTHOR : F.HÉLIE



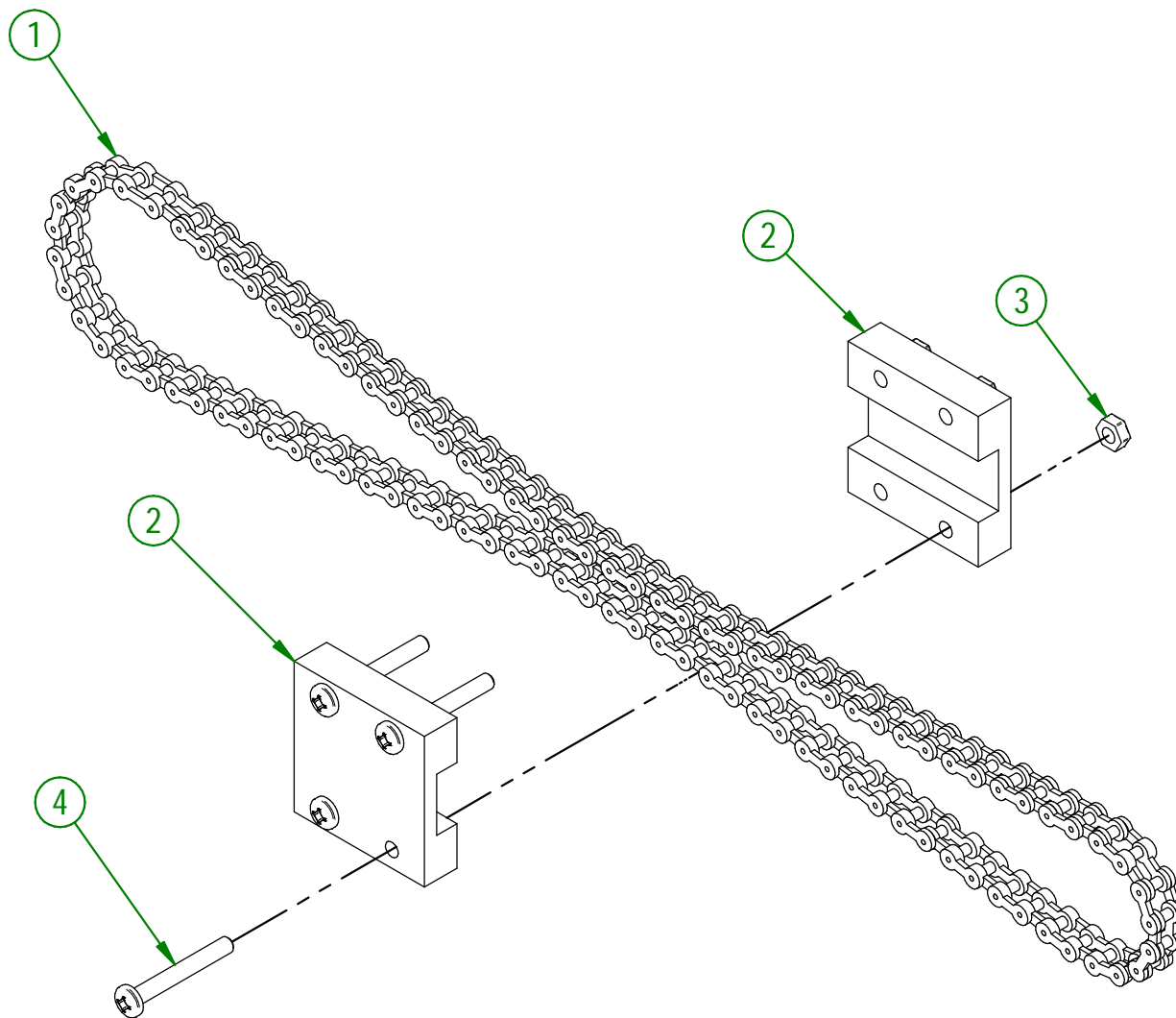
AGRIMETAL	
REGROUP. EMBRAYAGE	
CREATION : 18/01/19	ASSEMBLY : 75-57-0055
REVISION : 23/02/26	AUTHOR : F.HÉLIE

75-57-0055

#	# DE PIÈCE	QTÉ	TITRE
1	75-01-1545	1	PENTURE D'EMBAYAGE
2	75-01-1550	1	LEVIER D'EMBAYAGE
3	75-01-3045	1	COUVERCLE D'EMBAYAGE
4	75-09-0005	1	BAGUE DE POULIE DE CABLE
5	75-13-0805	1	ARBRE D'EMBAYAGE
6	75-13-1800	1	EMBAYAGE DE ROULEAU CALIBRÉ
7	75-21-0075	1	EMBAYAGE
8	75-29-0000	1	POULIE DE CABLE
9	75-36-0102	1	PIGNON D'EMBAYAGE
10	75-41-0900	1	CLÉ 3/16" X 3/16" X 4" LG.
11	75-41-0905	1	CLÉ 3/16" X 3/16" X 9/16"
12	75-42-0160	1	ESPACER POUR PIGNON MULTIPLE
13	NC01-07-0002	8	BOULON CARR. GR5 NC ZINC 1/4-20 X 5/8" LG
14	NC01-25-0004	4	BOULON HEX. GR5 NC ZINC 1/4-20 X 3/4"
15	NC01-25-0115	1	BOULON HEX. GR5 NC ZINC 3/8-16 X 1 1/4"
16	NC01-96-0009	6	ÉCROU HEX. BLOC NYLON NC Z 1/4-20
17	NC01-97-0004	1	ÉCROU HEX. BLOC. NYLON NC ZINC 1/4-28
18	NC02-07-0018	1	ÉCROU HEX. NC ZINC 3/8-16
19	NC02-14-0017	6	ÉCROU HEX. FLANGETTE SPÉCIAL NC 1/4-20 GRADE B
20	NC02-25-0007	7	RONDELLE ACIER SAE ZINC 0.281 = 9/32
21	NC02-25-0009	1	RONDELLE PLATE 14 GA X 13/16" DE X 25/64" DI
22	NC02-32-0012	1	RONDELLE RESSORT ZINC 3/8"
23	NC13-85-0037	1	RESSORT DE COMPRESSION
24	NC14-55-0243	1	PIGNON MULTIPLE
25	NC14-75-0108	1	PALIER ACIER APPL. (ROULEMENT) SB 201-8 Ø 1/2"
26	NC14-75-0136	4	PALIER ACIER O.D. 3 3/16" PF203
27	NC14-75-0155	1	PALIER ACIER APPL. (ROULEMENT) SB 202-10 Ø 5/8"
28	NC17-02-0300	1	ASSEMBLAGE CABLE DE OVERSEEDER

75-57-0080

#	# DE PIÈCE	QTÉ	TITRE
1	75-37-1000	1	CHAÎNE #35 X 36" LG. PRÉ-ASS.
2	75-42-0170	2	TENDEUR DE CHAÎNE #35
3	NC01-96-0006	4	ÉCROU HEX. BLOC. NYLON NC ZINC 3/16"
4	NC02-40-0085	4	VIS MÉCANIQUE T.R. 10-24 X 1 1/2" LG.



AGRIMETAL

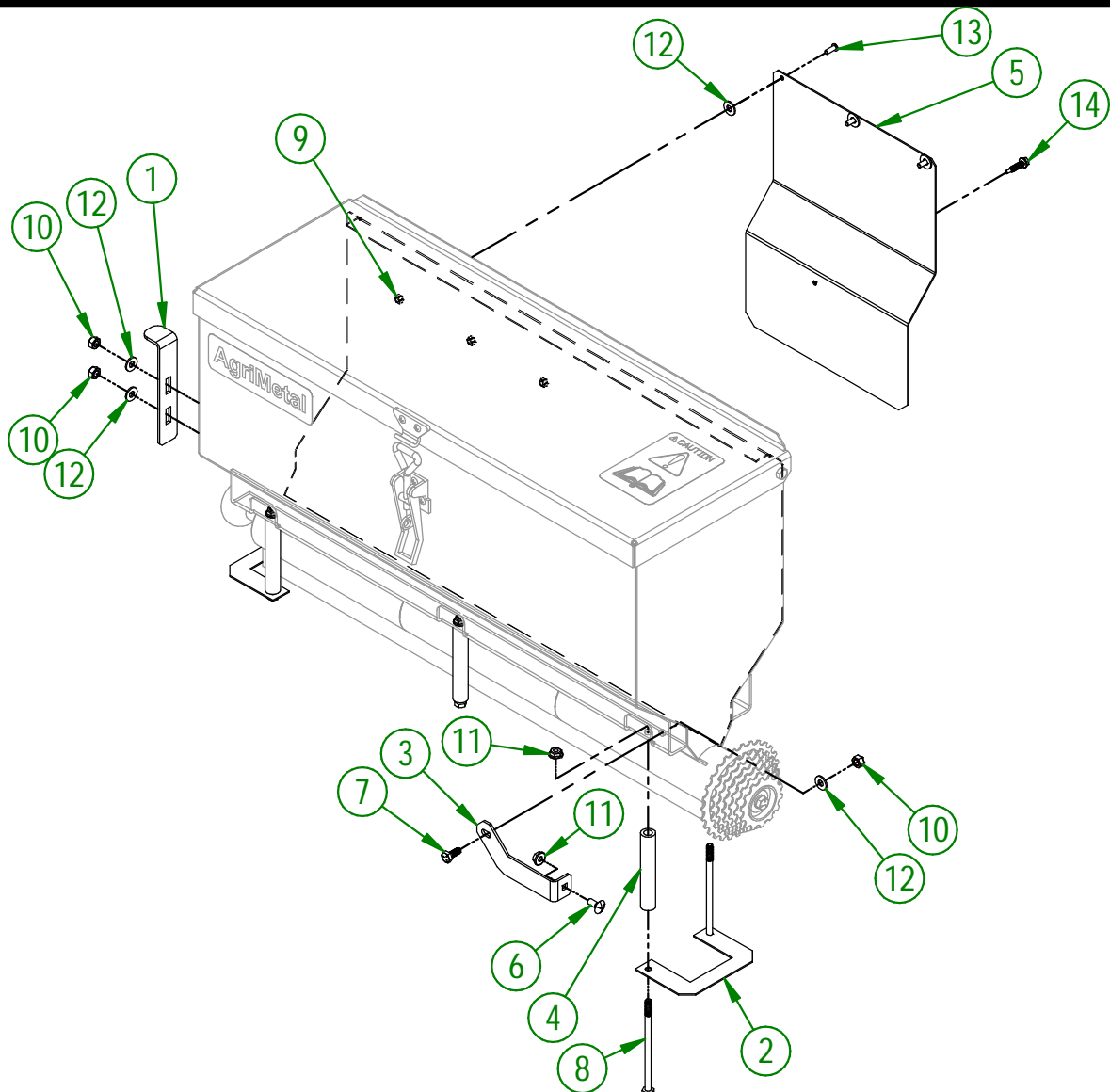
REGROUP.CHAÎNE D'EMBRAYAGE "ROTOR" & TENDEUR

CREATION : 18/01/19
 REVISION : 23/02/26

ASSEMBLY : **75-57-0080**
 AUTHOR : F.HÉLIE

75-57-0090

#	# DE PIÈCE	QTÉ	TITRE
1	75-01-1560	1	BARRURE DE ROULEAU CALIBRÉ
2	75-01-3110	2	BUTÉE DE BARRE DISTRIBUTRICE
3	75-01-7555	1	RENFORT BOITE D'EMBRAYAGE
4	75-09-0015	6	GUIDE D'ASSEMBLAGE
5	75-22-2600	1	PARE CHALEUR
6	NC01-07-0002	3	BOULON CARR. GR5 NC ZINC 1/4-20 X 5/8" LG
7	NC01-25-0003	1	BOULON HEX.GR5 NC ZINC 1/4-20 X 5/8"
8	NC01-25-0020	6	BOULON HEX.GR5 NC ZINC 1/4-20 X 4 1/2" LG.
9	NC01-96-0006	3	ÉCROU HEX. BLOC. NYLON NC ZINC 3/16"
10	NC01-96-0009	3	ÉCROU HEX. BLOC NYLON NC Z 1/4-20
11	NC02-14-0017	7	ÉCROU HEX. FLANGETTE SPÉCIAL NC 1/4-20 GRADE B
12	NC02-25-0007	6	RONDELLE ACIER SAE ZINC 0.281 = 9/32
13	NC02-40-0080	3	VIS MECA.T.ROND SERR.CARRÉ ZINC 10-24 OU 3/16" X 1/2" LG
14	NC02-41-0012	1	VIS MÉTAL T. HEX AUTO PERFORANTE 12 X 1" LG

**AGRIMETAL**

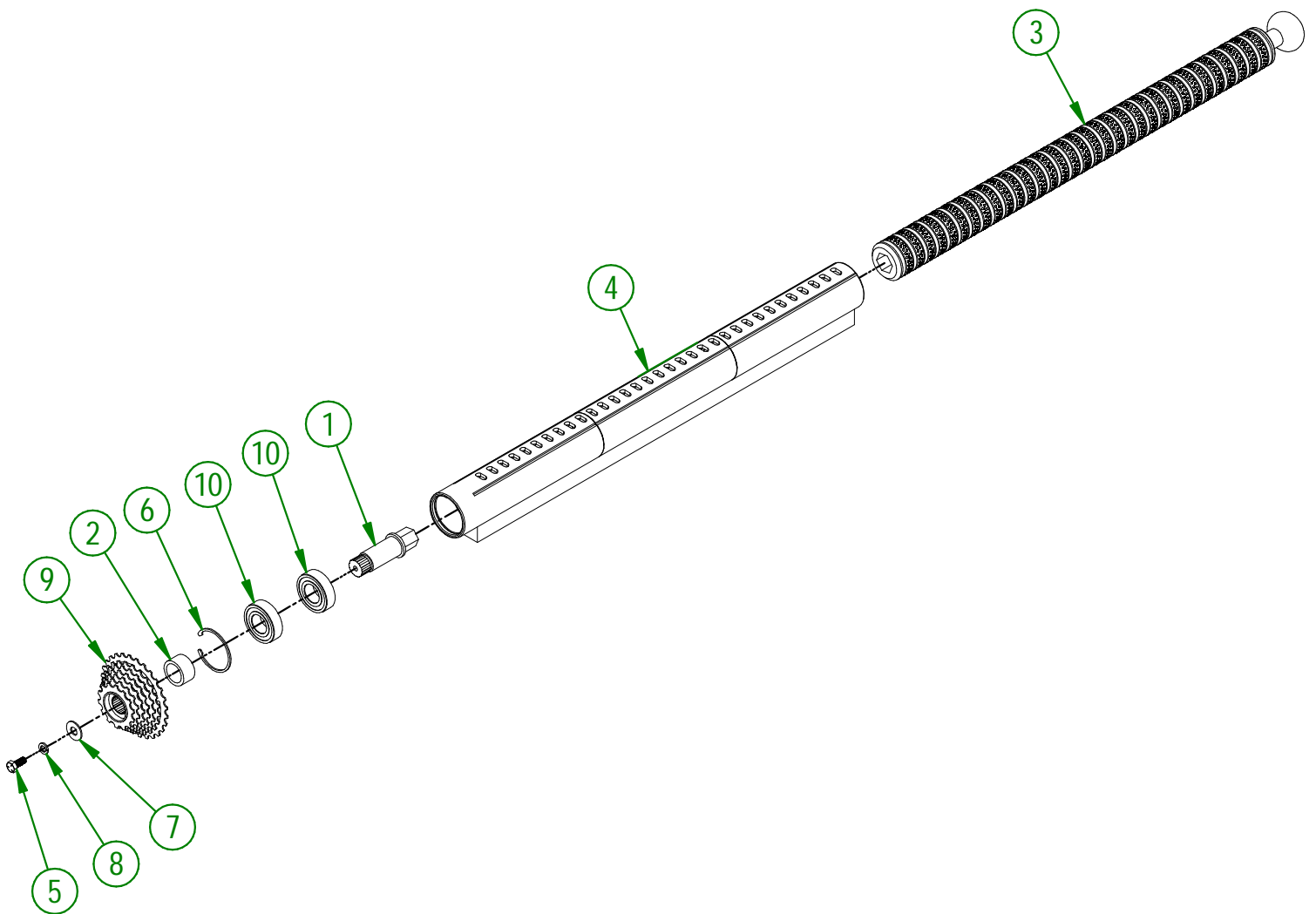
REGROUP. BOITE DE SEMENCE

CREATION : 17/01/19
 REVISION : 20/02/26

ASSEMBLY : **75-57-0090**
 AUTHOR : F.HÉLIE

75-55-0040

#	# DE PIÈCE	QTÉ	TITRE
1	75-13-1600	1	ARBRE D'ENTRAÎNEMENT ROULEAU CALIBRÉ
2	75-42-0165	1	ESPACEUR POUR PIGNON MULTIPLE ROUL.CALIBRÉ
3	75-42-0605	1	ROULEAU CALIBRÉ POUR SEMENCE "BEND"
4	75-55-0100	1	TUBE DE DISTRIBUTION PRÉ-ASS.
5	NC01-25-0058	1	BOULON HEX.GR5 NC ZINC 5/16-18 X 3/4"
6	NC01-64-0159	1	BAGUE DE RETENUE INTERIEUR POUR TROU 2 1/16"
7	NC02-22-0010	1	RONDELLE ACIER OR. ZINC 3/8" BOLT
8	NC02-32-0011	1	RONDELLE RESSORT ZINC 5/16"
9	NC14-55-0243	1	PIGNON MULTIPLE
10	NC14-75-0070	2	ROULEMENT A BILLE 6205-2RS X 1"

**AGRIMETAL**

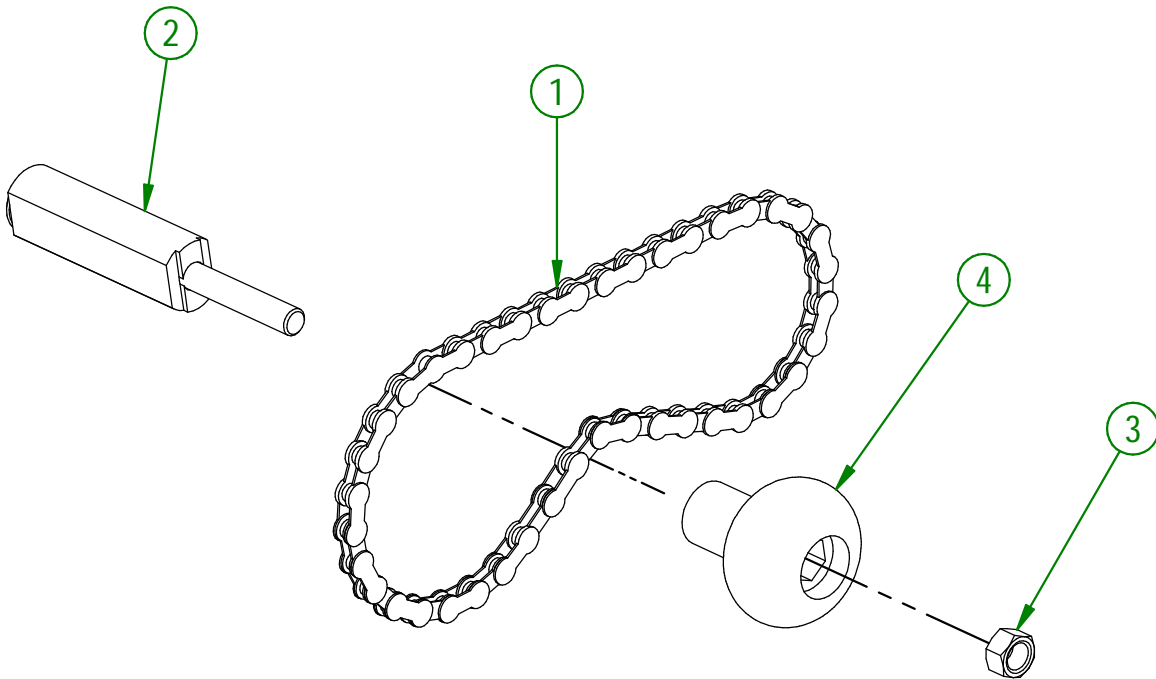
TUBE DE DISTRIBUTION DE GRAINE PRÉ-ASS.

CREATION : 17/01/19
 REVISION : 23/02/26

ASSEMBLY : **75-55-0040**
 AUTHOR : F.HÉLIE

75-57-0120

#	# DE PIÈCE	QTÉ	TITRE
1	75-37-1005	1	CHAINE DE BICYCLETTE X 22 1/4" LG. PRÉ-ASS.
2	75-57-0125	1	REGROUP. TENDEUR DE CHAINE D'EMBRAYAGE "PIGNON MULTIPLE"
3	NC02-07-0018	1	ÉCROU HEX. NC ZINC 3/8-16
4	NC17-46-0018	1	BOULE DE VOLANT



AGRIMETAL

REGROUP. CHAINE D'EMBRAYAGE "PIGNON MULTIPLE" & TENDEUR

CREATION : 18/01/19
REVISION : 20/02/26

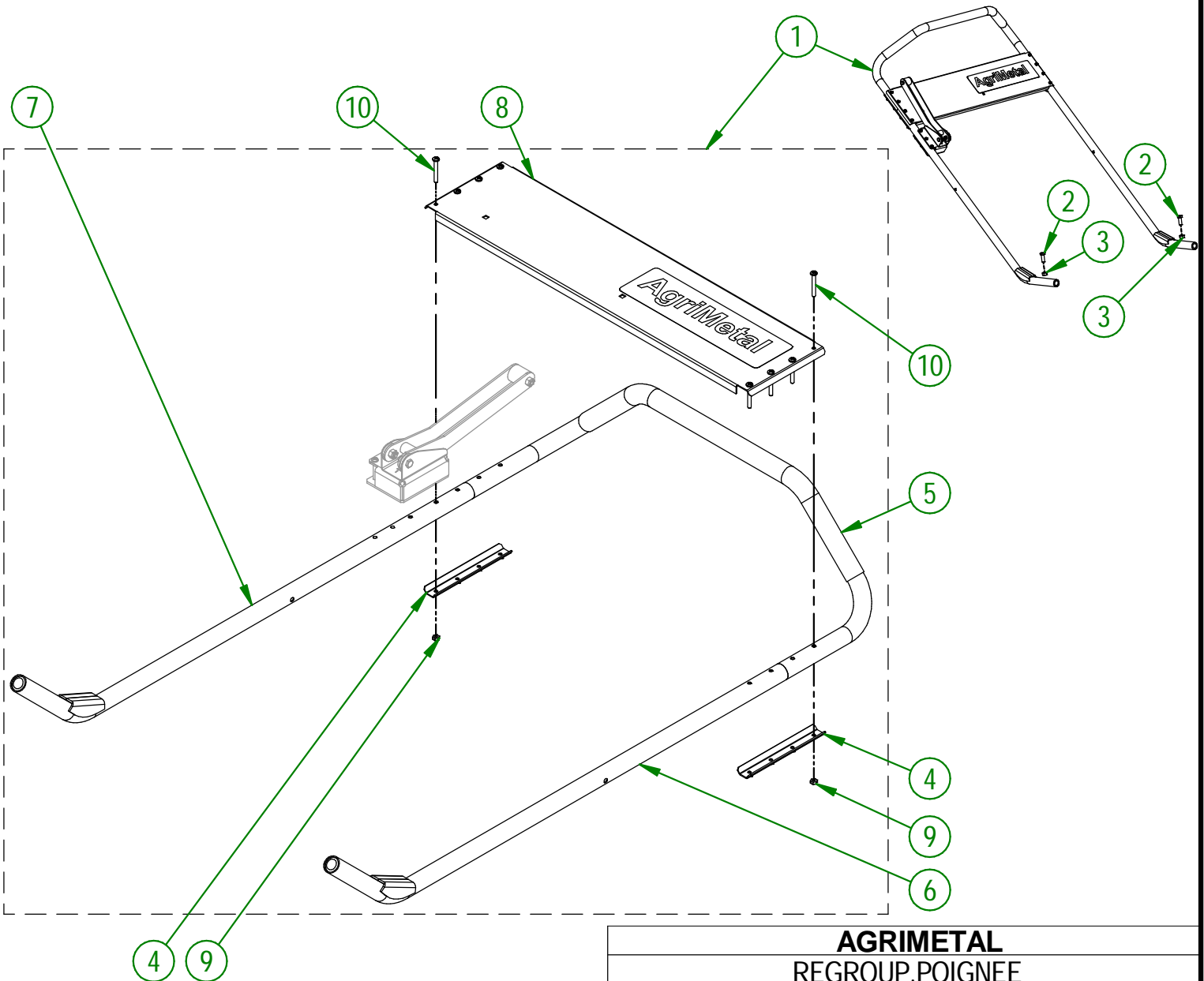
ASSEMBLY : **75-57-0120**
AUTHOR : F.HÉLIE

75-57-0130

#	# DE PIÈCE	QTÉ	TITRE
1	75-55-0030	1	POIGNÉE PRÉ-ASS.
2	NC01-25-0114	2	BOULON HEX. GR5 NC ZINC 3/8-16 X 1"
3	NC02-07-0018	2	ÉCROU HEX. NC ZINC 3/8-16

75-55-0030

#	# DE PIÈCE	QTÉ	TITRE
4	36-01-3055	2	UNION DE POIGNÉ
5	36-55-0015	1	POIGNÉE AVEC CAOUTCHOUC NOIR PRÉ-ASS.
6	75-50-0030	1	MANCHE DE POIGNÉ (GAUCHE)
7	75-50-0031	1	MANCHE DE POIGNÉ (DROIT)
8	75-55-0033	1	ENTRETOISE INCL.AUTO-COLLANT (OVERSEEDER)
9	NC01-96-0006	8	ÉCROU HEX. BLOC. NYLON NC ZINC 3/16"
10	NC02-40-0085	8	VIS MÉCANIQUE T.R. 10-24 X 1 1/2" LG.



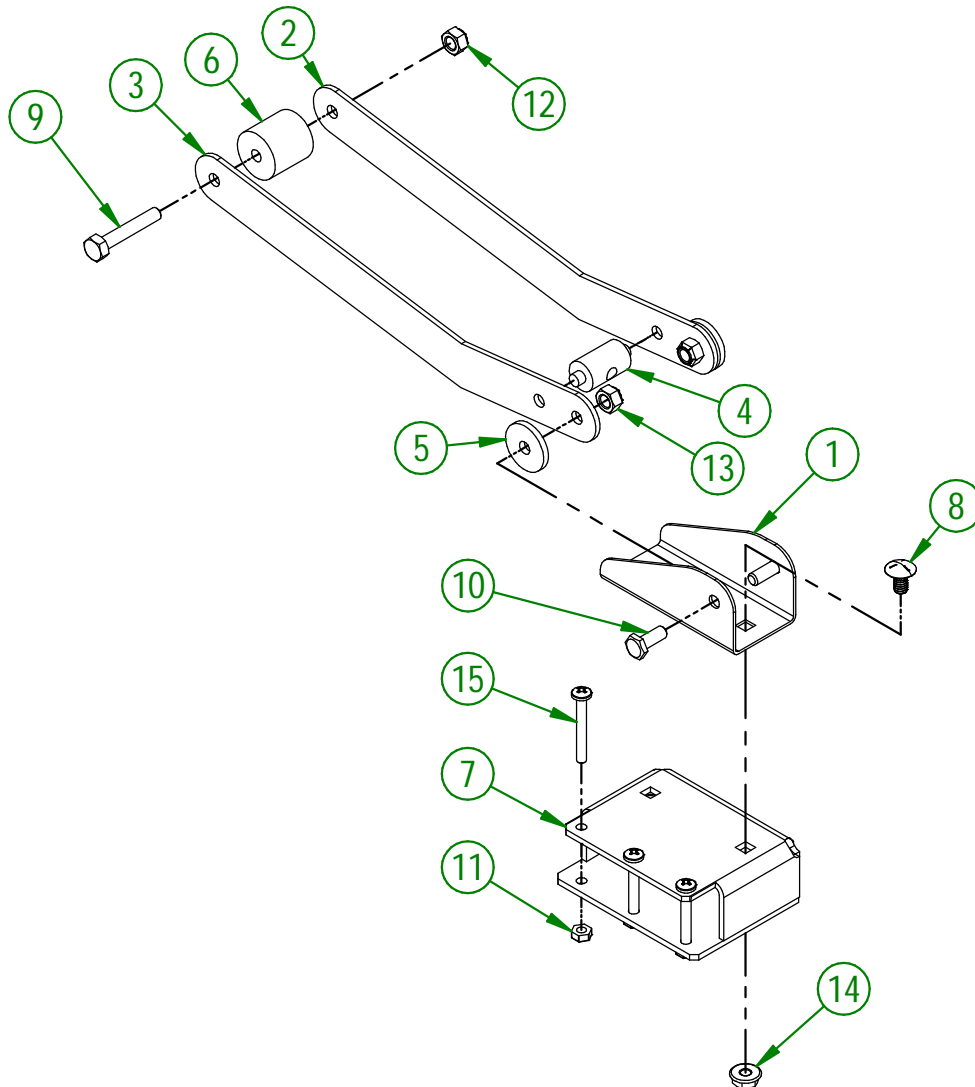
AGRIMETAL
REGROUP.POIGNÉE

CREATION : 15/01/19
REVISION : 23/02/26

ASSEMBLY : **75-57-0130**
AUTHOR : F.HÉLIE

75-55-0035

#	# DE PIÈCE	QTÉ	TITRE
1	75-01-3015	1	SUPPORT DE LEVIER DE LEVAGE
2	75-01-7500	1	LEVIER DE DÉGAGEMENT GAUCHE
3	75-01-7501	1	LEVIER DE DÉGAGEMENT DROIT
4	75-21-0010	1	PIVOT DE CÂBLE D'ACIER
5	75-42-0105	2	RONDELLE POUR LEVIER DE DÉGAGEMENT
6	75-42-0110	1	UNION DE LEVIER DE LEVAGE
7	75-50-0015	1	SUPPORT DE LEVIER DE DÉGAGEMENT
8	NC01-07-0001	2	BOULON CARR. GR5 NC ZINC 1/4-20 X 1/2" LG
9	NC01-17-0008	1	BOULON HEX GR2 NC ZINC 1/4-20 X 1 1/2"
10	NC01-29-0003	2	BOULON HEX. GR5 NF ZINC 1/4-28 X 5/8"
11	NC01-96-0006	3	ÉCROU HEX. BLOC. NYLON NC ZINC 3/16"
12	NC01-96-0009	1	ÉCROU HEX. BLOC NYLON NC Z 1/4-20
13	NC01-97-0004	2	ÉCROU HEX. BLOC. NYLON NC ZINC 1/4-28
14	NC02-14-0017	2	ÉCROU HEX. FLANGETTE SPÉCIAL NC 1/4-20 GRADE B
15	NC02-40-0085	3	VIS MÉCANIQUE T.R. 10-24 X 1 1/2" LG.

**AGRIMETAL****SUPPORT ET LEVIER DE DÉGAGEMENT PRÉ-ASS.**

CREATION : 15/01/19
 REVISION : 23/02/26

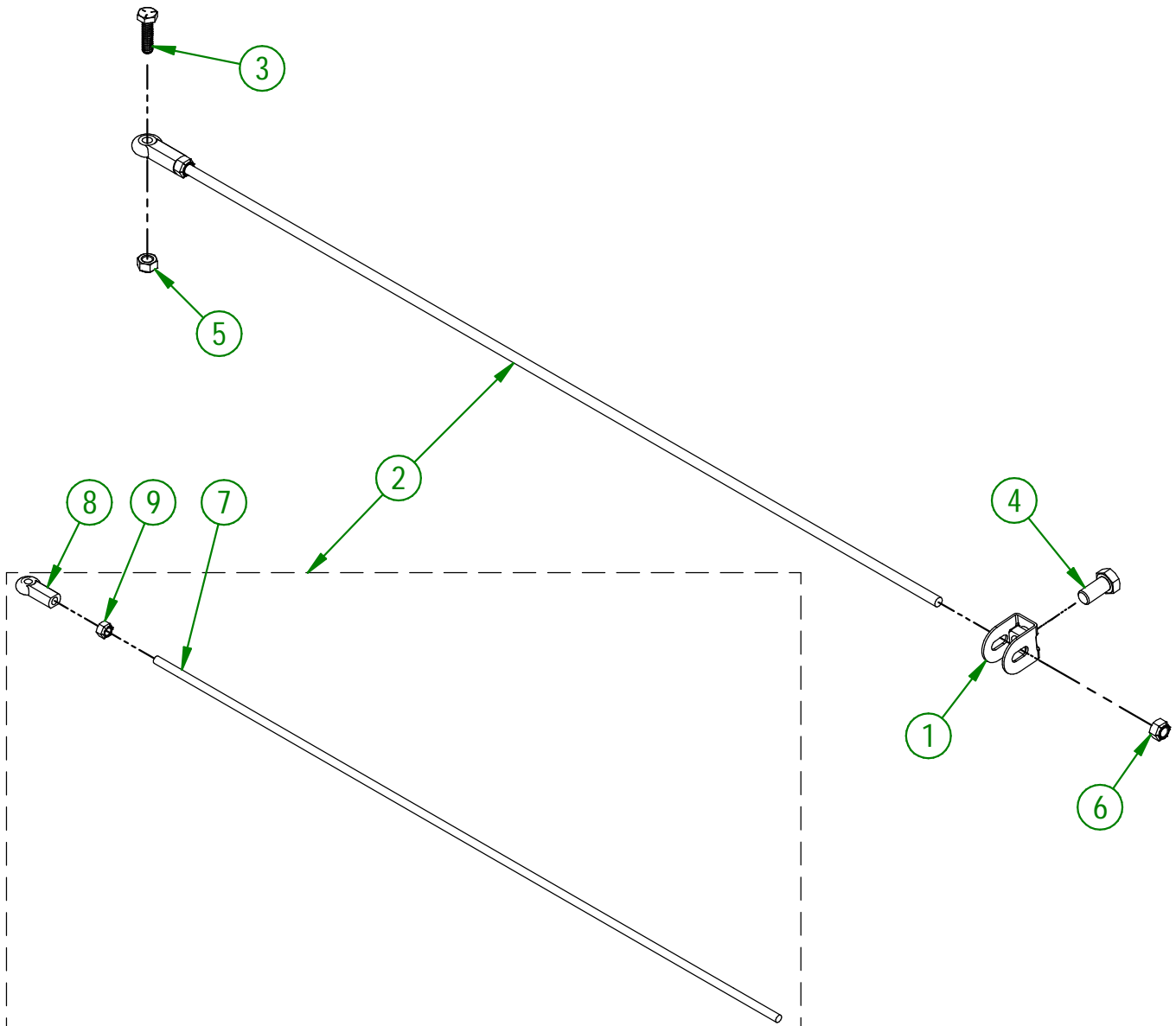
ASSEMBLY : **75-55-0035**
 AUTHOR : F.HÉLIE

75-57-0135

#	# DE PIÈCE	QTÉ	TITRE
1	75-50-0020	1	COLLET D'AJUSTEMENT DE CABLE D'EMBRAYAGE
2	75-55-0065	1	TIGE D'EMBRAYAGE PRÉ-ASS.
3	NC01-25-0006	1	BOULON HEX. GR5 NC ZINC 1/4-20 X 1"
4	NC01-25-0112	1	BOULON HEX. GR5 NC ZINC 3/8-16 X 3/4"
5	NC01-96-0009	1	ÉCROU HEX. BLOC NYLON NC Z 1/4-20
6	NC01-97-0004	1	ÉCROU HEX. BLOC. NYLON NC ZINC 1/4-28

75-55-0065

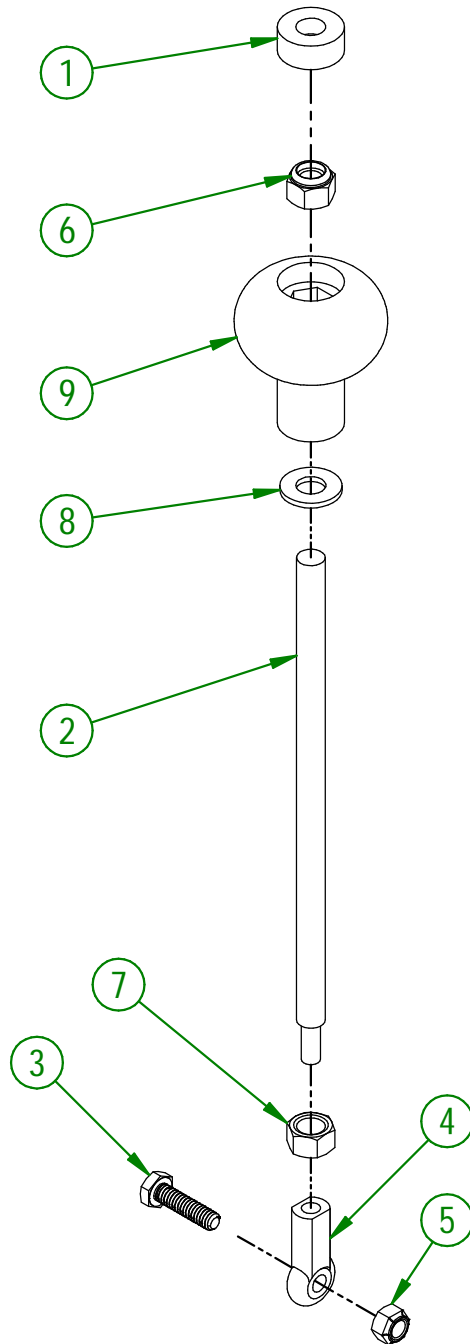
#	# DE PIÈCE	QTÉ	TITRE
7	75-13-0100	1	TIGE D'EMBRAYAGE
8	NC01-67-0102	1	EMBOUT DE BIELLETTE FEMELLE FILET 1/4-28
9	NC02-10-0016	1	ECROU HEX. BLOC NYLON NF ZINC 1/4-28



AGRIMETAL	
REGROUP.TIGE D'EMBRAYAGE	
CREATION : 17/01/19	ASSEMBLY : 75-57-0135
REVISION : 23/02/26	AUTHOR : F.HÉLIE

75-57-0140

#	# DE PIÈCE	QTÉ	TITRE
1	75-21-0005	1	EMBOUÏT POUR BOULE NOIR
2	75-31-0100	1	VIS D'AJUSTEMENT
3	NC01-25-0006	1	BOULON HEX. GR5 NC ZINC 1/4-20 X 1"
4	NC01-67-0102	1	EMBOUÏT DE BIELLETTE FEMELLE FILET 1/4-28
5	NC01-96-0009	1	ÉCROU HEX. BLOC NYLON NC Z 1/4-20
6	NC01-96-0011	1	ÉCROU HEX. BLOC NYLON. NC Z 3/8-16
7	NC02-07-0018	1	ÉCROU HEX. NC ZINC 3/8-16
8	NC02-25-0009	1	RONDELLE PLATE 14 GA X 13/16" DE X 25/64" DI
9	NC17-46-0018	1	BOULE DE VOLANT



AGRIMETAL

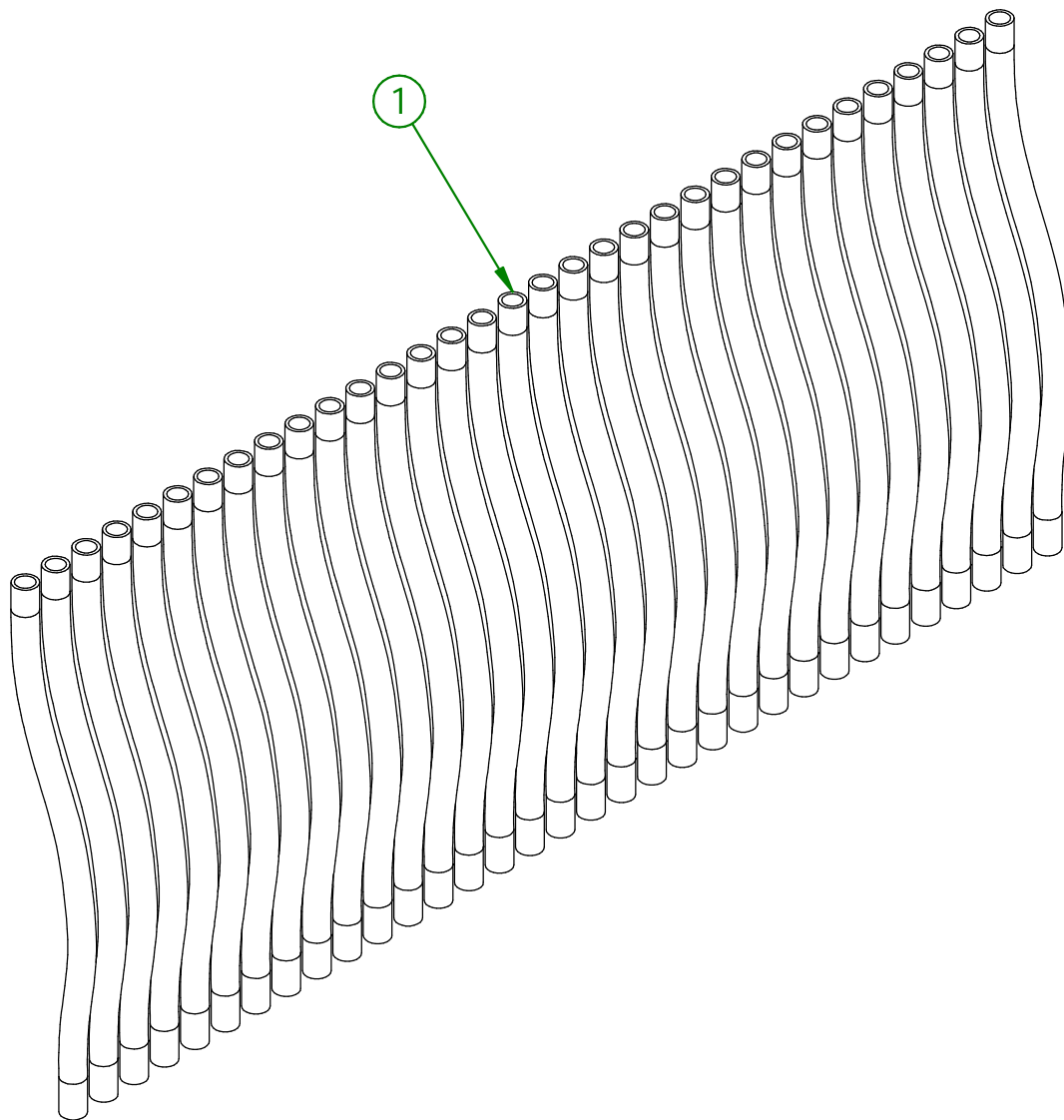
REGROUP. VIS D'AJUSTEMENT DE ROUE ARRIÈRE

CREATION : 15/01/19
 REVISION : 20/02/26

ASSEMBLY : **75-57-0140**
 AUTHOR : F.HÉLIE

75-57-0145

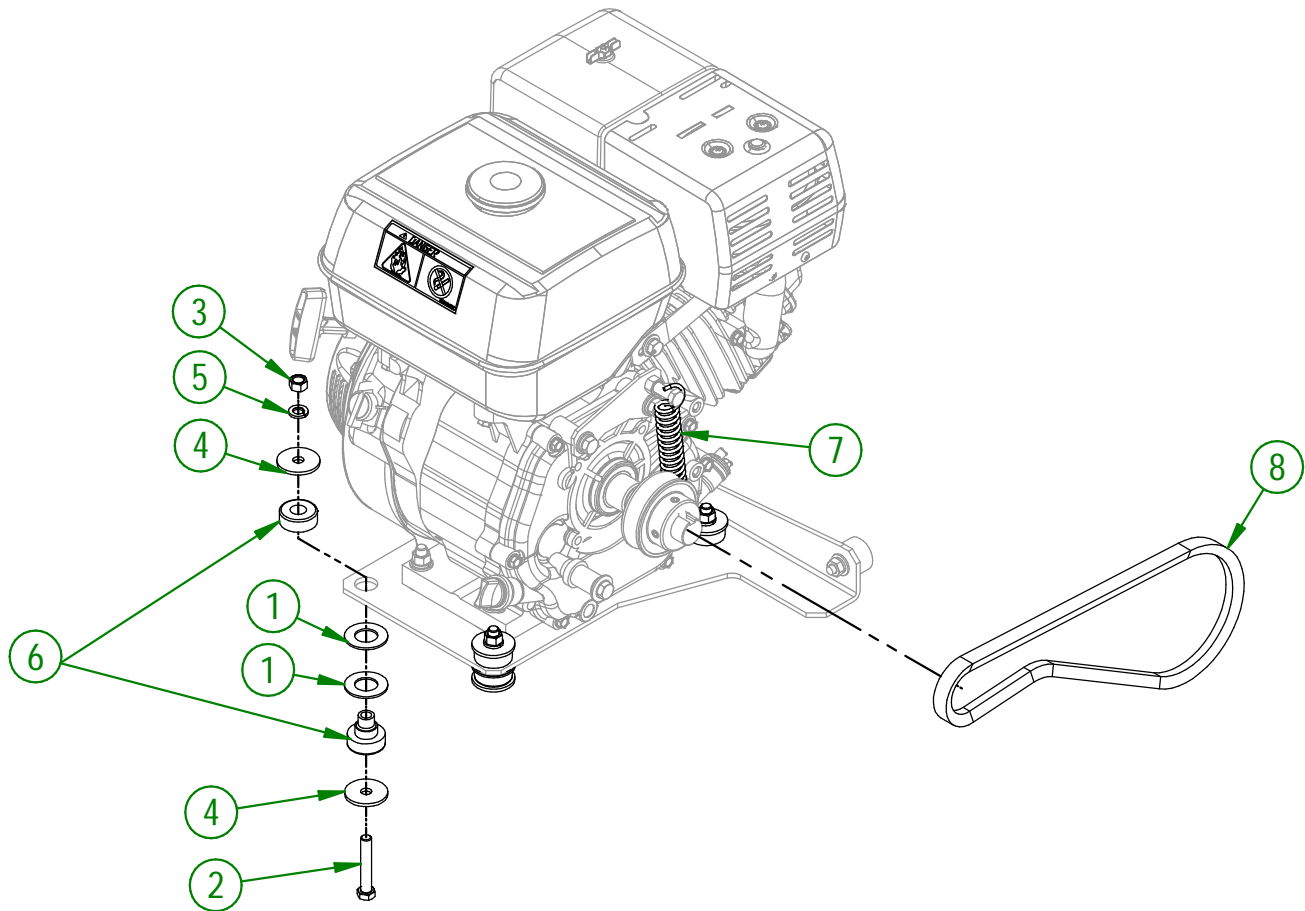
#	# DE PIÈCE	QTÉ	TITRE
1	75-46-0525	33	BOYAU URETHANE POUR SEMENCE



AGRIMETAL	
REGROUP.BOYAU DISTRIBUTEUR DE SEMENCE	
CREATION : 15/01/19	ASSEMBLY : 75-57-0145
REVISION : 23/02/26	AUTHOR : F.HÉLIE

75-57-0150

#	# DE PIÈCE	QTÉ	TITRE
1	26-03-4800	8	RONDELLE PLATE
2	NC01-25-0119	4	BOULON HEX. GR5 NC ZINC 3/8-16 X 2 1/4"
3	NC02-07-0018	4	ÉCROU HEX. NC ZINC 3/8-16
4	NC02-26-0504	8	RONDELLE ACIER ZINC 13/32"ID X 1 1/2"OD
5	NC02-32-0012	4	RONDELLE RESSORT ZINC 3/8"
6	NCI3-15-0059	4	SUPPORT DE MOTEUR ANTI-VIBRATION 90 JAUNE
7	NCI3-85-0008	1	RESSORT GALVANISÉ 7/8" OD X 0.105" X 5" LG
8	NCI4-25-1071	1	COURROIE EN V 21/32" (BX-32)

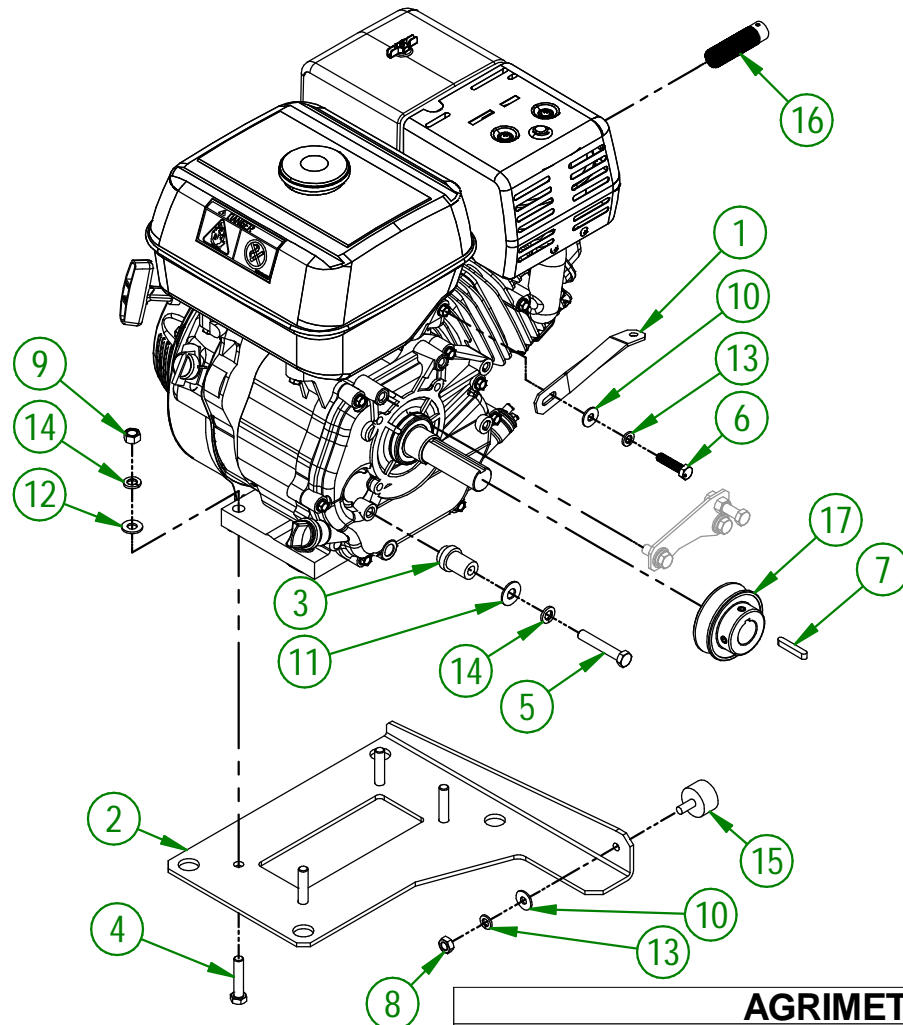
**AGRIMETAL**

REGROUP.MOTEUR 9 H.P. (MANUEL) HONDA

CREATION : 16/01/19
 REVISION : 20/02/26

ASSEMBLY : **75-57-0150**
 AUTHOR : F.HÉLIE

#	# DE PIÈCE	QTÉ	TITRE
1	01-03-5405	1	SUPPORT DE SILENCIEUX
2	75-04-0025	1	BASE DE MOTEUR 9 HP
3	75-13-1425	1	ARBRE DE TENDEUR SUR MOTEUR 9 HP
4	NC01-25-0117	4	BOULON HEX. GR5 NC ZINC 3/8-16 X 1 3/4"
5	NC01-25-0119	1	BOULON HEX. GR5 NC ZINC 3/8-16 X 2 1/4"
6	NC01-45-0188	1	BOULON MÉT. GR8.8 NC ZINC 8MM X 35MM
7	NC01-65-0087	1	CLEF A BOUT ARRONDIES 1/4 X 1/4 X 1 1/2" LG
8	NC02-07-0017	1	ÉCROU HEX. 5/16-18
9	NC02-07-0018	4	ÉCROU HEX. NC ZINC 3/8-16
10	NC02-22-0008	2	RONDELLE ACIER ORD. ZINC 5/16"
11	NC02-22-0010	1	RONDELLE ACIER OR. ZINC 3/8" BOLT
12	NC02-25-0009	4	RONDELLE PLATE 14 GA X 13/16" DE X 25/64" DI
13	NC02-32-0011	2	RONDELLE RESSORT ZINC 5/16"
14	NC02-32-0012	5	RONDELLE RESSORT ZINC 3/8"
15	NCI3-15-0034	1	SUPPORT DE MOTEUR ANTI-VIBRATION
16	NCI3-37-0519	1	ARRESTER SPARK
17	NCI4-62-0212	1	POULIE MB30X1/2

**AGRIMETAL**

MOTEUR 9 H.P. (MANUEL) HONDA PRÉ-ASS.

CREATION : 16/01/19

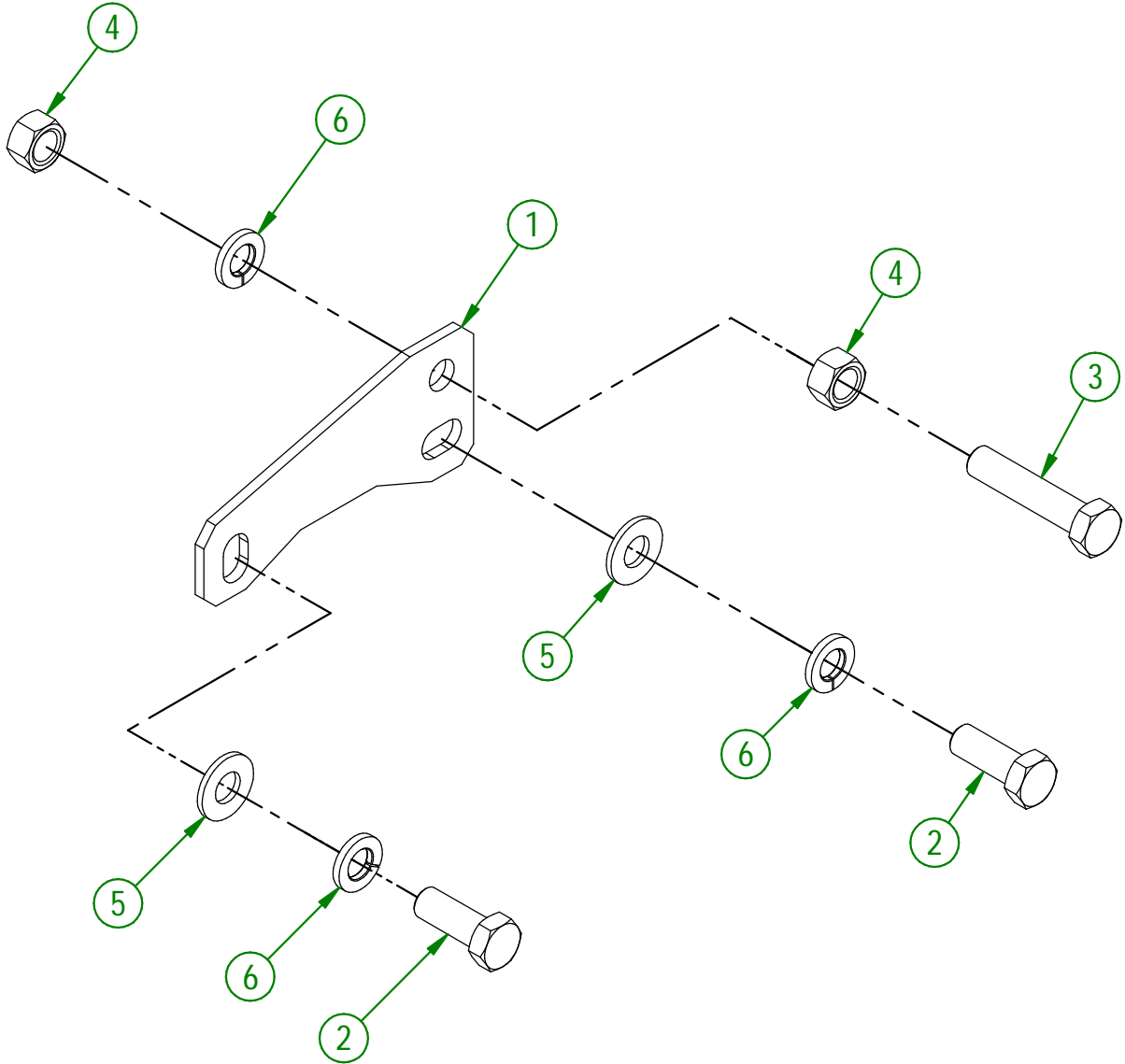
REVISION : 23/02/26

ASSEMBLY : **75-55-0025**

AUTHOR : F.HÉLIE

75-57-0190

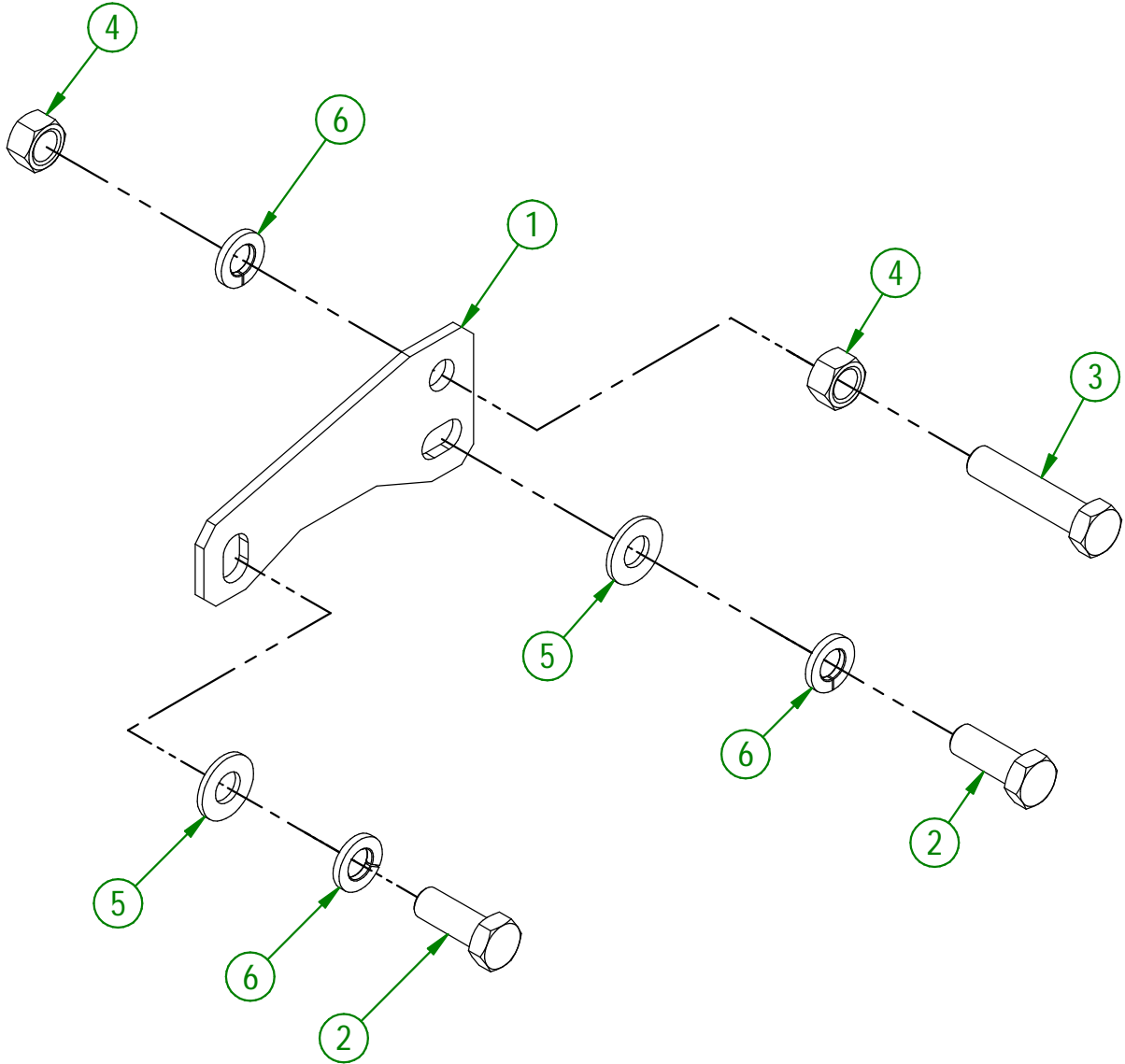
#	# DE PIÈCE	QTÉ	TITRE
1	75-01-0980	1	SUPPORT DE RESSORT DE TENDEUR
2	NC01-25-0114	2	BOULON HEX. GR5 NC ZINC 3/8-16 X 1"
3	NC01-25-0117	1	BOULON HEX. GR5 NC ZINC 3/8-16 X 1 3/4"
4	NC02-07-0018	2	ÉCROU HEX. NC ZINC 3/8-16
5	NC02-25-0009	2	RONDELLE PLATE 14 GA X 13/16" DE X 25/64" DI
6	NC02-32-0012	3	RONDELLE RESSORT ZINC 3/8"



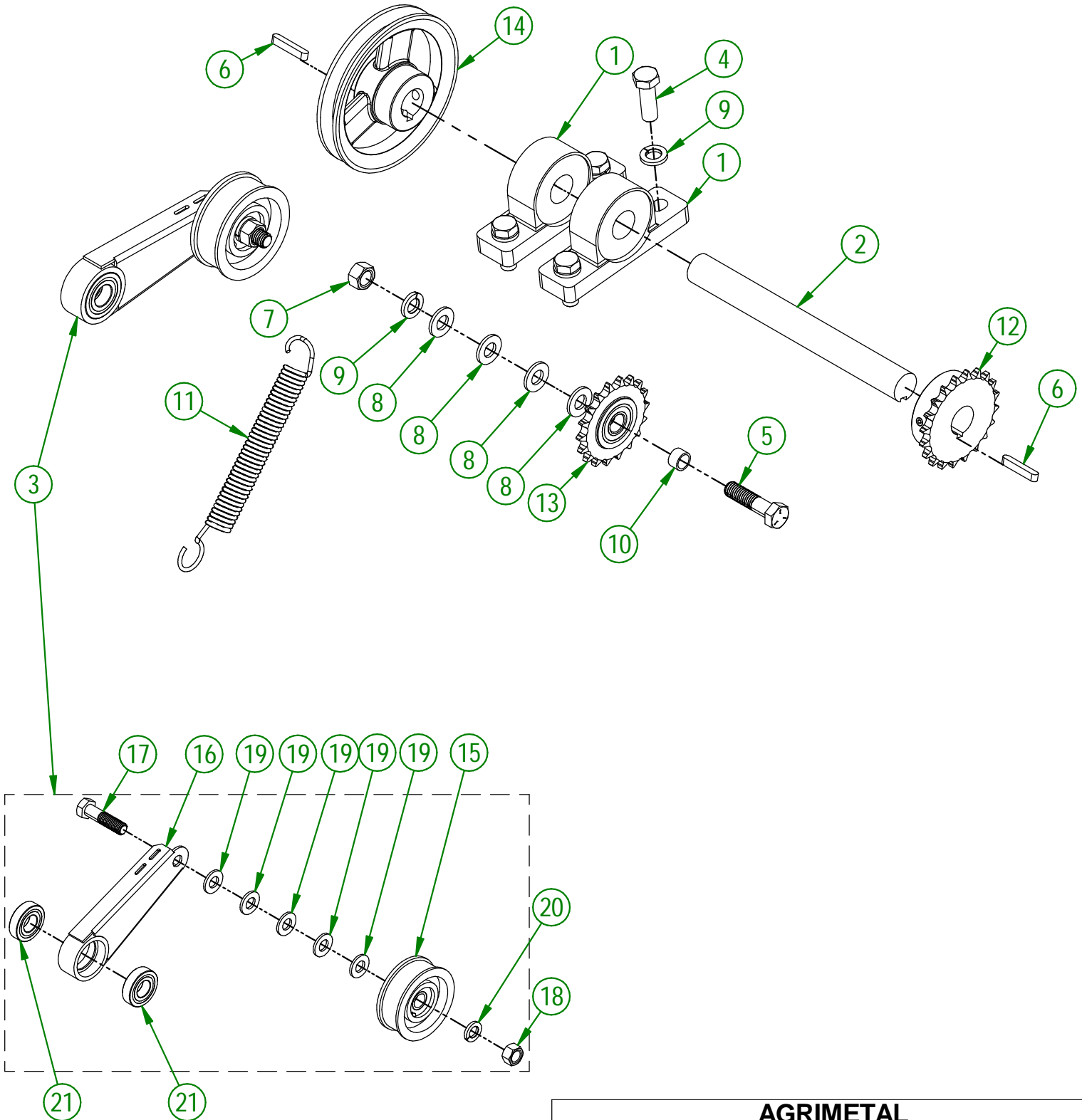
AGRIMETAL	
REGROUP.SUPPORT DE RESSORT DE TENDEUR	
CREATION : 16/01/19	ASSEMBLY : 75-57-0190
REVISION : 23/02/26	AUTHOR : F.HÉLIE

75-57-0190

#	# DE PIÈCE	QTÉ	TITRE
1	75-01-0980	1	SUPPORT DE RESSORT DE TENDEUR
2	NC01-25-0114	2	BOULON HEX. GR5 NC ZINC 3/8-16 X 1"
3	NC01-25-0117	1	BOULON HEX. GR5 NC ZINC 3/8-16 X 1 3/4"
4	NC02-07-0018	2	ÉCROU HEX. NC ZINC 3/8-16
5	NC02-25-0009	2	RONDELLE PLATE 14 GA X 13/16" DE X 25/64" DI
6	NC02-32-0012	3	RONDELLE RESSORT ZINC 3/8"



AGRIMETAL	
REGROUP.SUPPORT DE RESSORT DE TENDEUR	
CREATION : 16/01/19	ASSEMBLY : 75-57-0190
REVISION : 23/02/26	AUTHOR : F.HÉLIE



AGRIMETAL	
REGROUP.ENTRAINEMENT DU ROTOR	
CREATION : 17/01/19	ASSEMBLY : 75-57-0155
REVISION : 20/02/26	AUTHOR : F.HÉLIE

75-57-0155

#	# DE PIÈCE	QTÉ	TITRE
1	03-38-0000	2	PALIER SUPPORT UCP205-16 X 1" ID
2	75-13-1410	1	ARBRE INTERMÉDIAIRE
3	75-55-0095	1	BRAS DE TENDEUR DE COURROIE
4	NC01-25-0249	4	BOULON HEX. GR5 NC ZINC 1/2-13 X 1 1/2" LG
5	NC01-25-0251	1	BOULON HEX. GR5 NC ZINC 1/2-13 X 2" LG.
6	NC01-65-0087	2	CLEF A BOUT ARRONDIES 1/4 X 1/4 X 1 1/2" LG
7	NC02-07-0020	1	ÉCROU HEX. NC ZINC 1/2-13
8	NC02-25-0011	4	RONDELLE ACIER SAE ZINC 17/32 ID
9	NC02-32-0014	5	RONDELLE RESSORT ZINC 1/2"
10	NC13-80-0061	1	COUSSINET DE POUDRE D'ACIER 1/2" X 5/8" X 3/8"
11	NC13-85-0008	1	RESSORT GALVANISÉ 7/8" OD X 0.105" X 5" LG
12	NC14-55-0254	1	PIGNON AC. 40B20 X Ø 1" K.W. 1/4" 2SS
13	NC14-55-0305	1	PIGNON AC. 40C18H X 6202 X Ø 5/8" SPEC.
14	NC14-62-0213	1	POULIE FONTE (MB55 X Ø 1" KW 1/4" 2 SS)

75-55-0095

#	# DE PIÈCE	QTÉ	TITRE
15	01-39-0600	1	PI-300 UHMW NOIR POULIE DE TENSION DIA. 3" AVEC BAGUE PRÉ-ASS.
16	75-50-0065	1	TENDEUR DE COURROIE
17	NC01-25-0251	1	BOULON HEX. GR5 NC ZINC 1/2-13 X 2" LG.
18	NC02-07-0020	1	ÉCROU HEX. NC ZINC 1/2-13
19	NC02-25-0011	5	RONDELLE ACIER SAE ZINC 17/32 ID
20	NC02-32-0014	1	RONDELLE RESSORT ZINC 1/2"
21	NC14-75-0110	2	ROULEMENT À BILLE R12 2RS

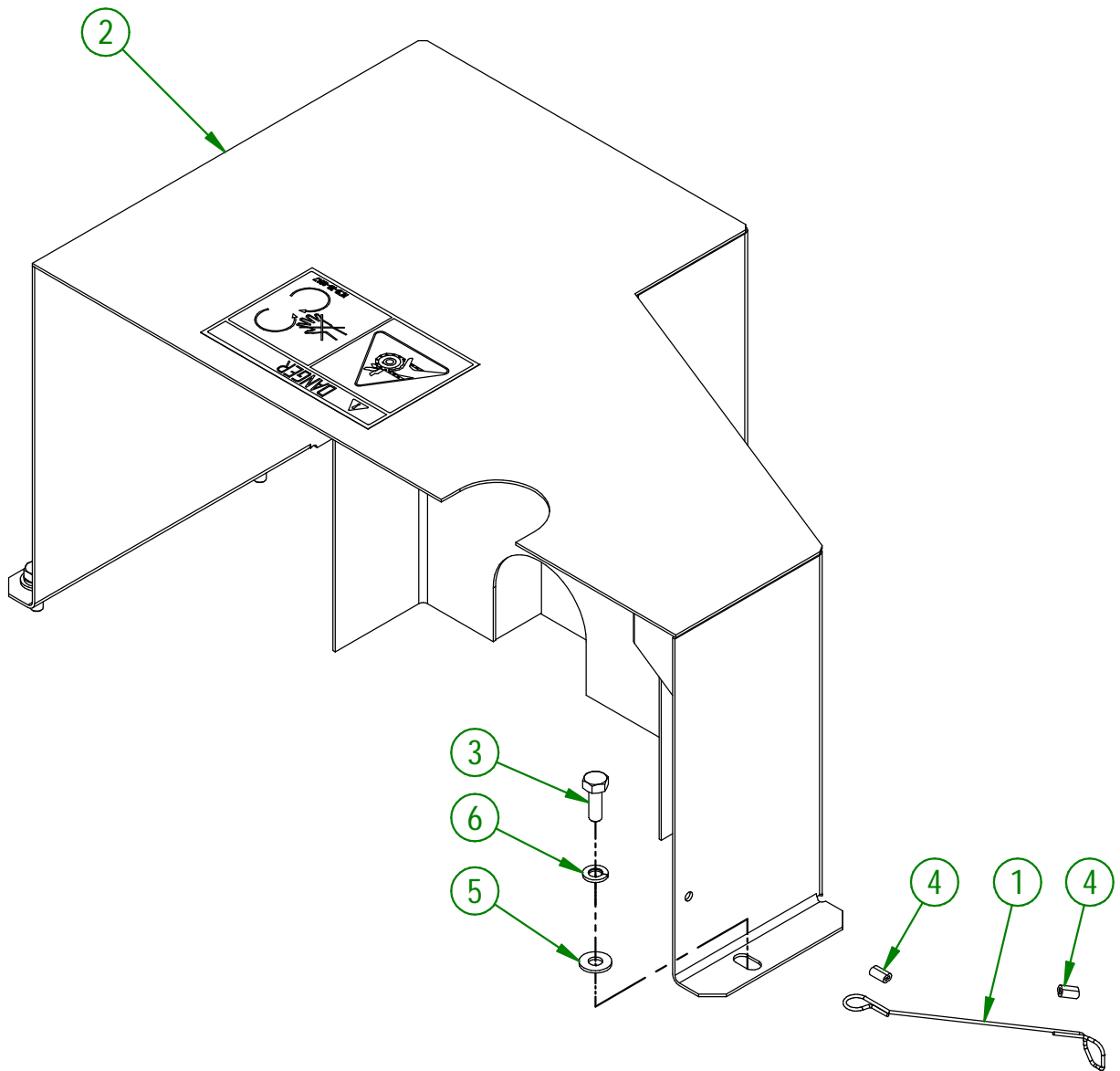
AGRIMETAL**REGROUP.ENTRAINEMENT DU ROTOR**

CREATION : 17/01/19
 REVISION : 20/02/26

ASSEMBLY : **75-57-0155**
 AUTHOR : F.HÉLIE

75-57-0165

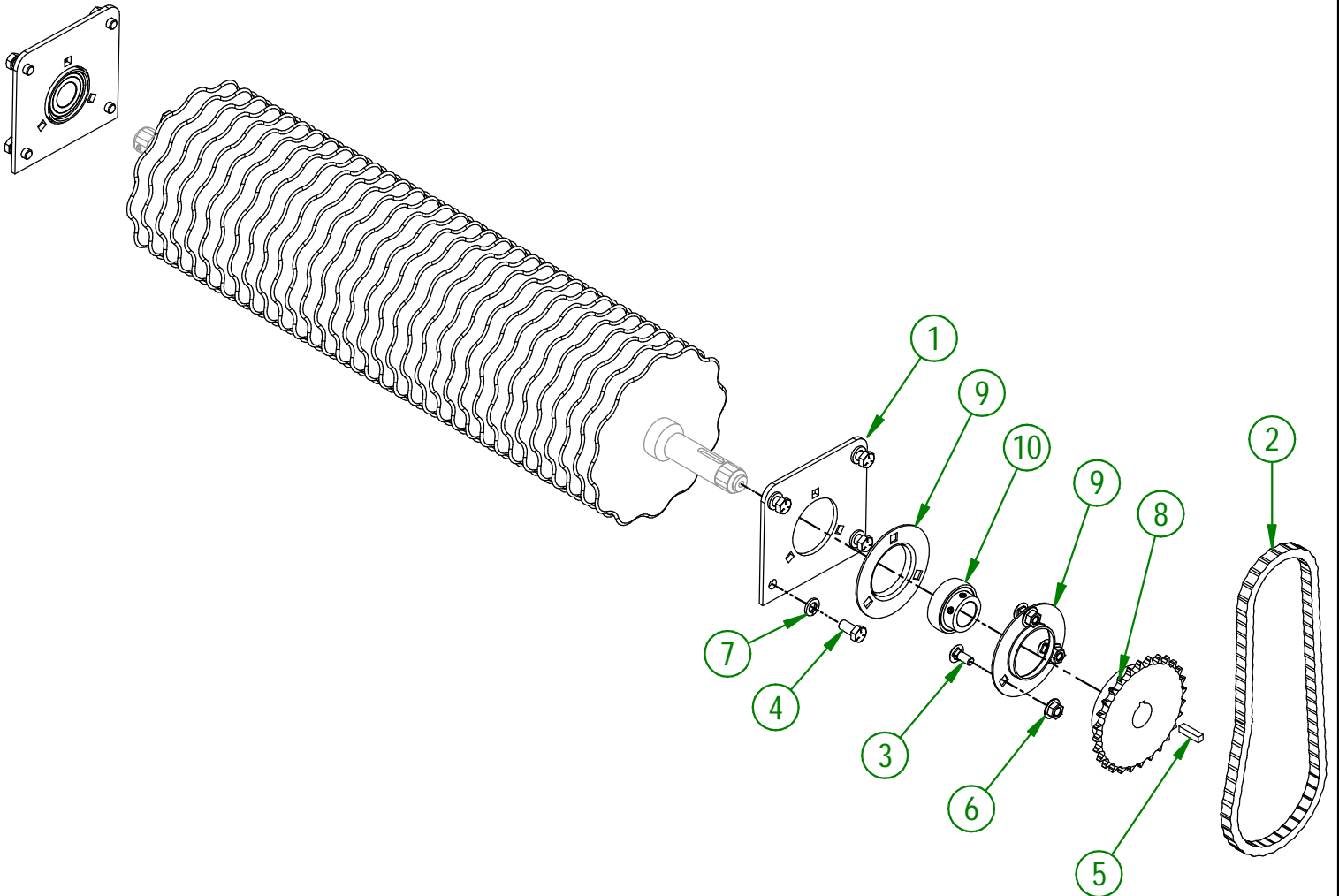
#	# DE PIÈCE	QTÉ	TITRE
1	75-41-0135	1	CABLE D'ACIER POUR GARDE DE COURROIE Ø1/16 X 18" LG.
2	75-57-0170	1	REGROUP.GARDE DE COURROIE " INCL.AUTO-COLLANT"
3	NC01-25-0004	3	BOULON HEX. GR5 NC ZINC 1/4-20 X 3/4"
4	NC01-64-0005	2	BAGUE OVAL EN ALUMINIUM 1/16" DIA.
5	NC02-25-0007	3	RONDELLE ACIER SAE ZINC 0.281 = 9/32
6	NC02-32-0010	3	RONDELLE RESSORT ZINC 1/4"



AGRIMETAL	
REGROUP.GARDE DE COURROIE	
CREATION : 17/01/19	ASSEMBLY : 75-57-0165
REVISION : 20/02/26	AUTHOR : F.HÉLIE

75-57-0176

#	# DE PIÈCE	QTÉ	TITRE
1	75-04-0035	2	PLAQUE POUR ROULEMENT ROTOR
2	75-37-1010	1	CHAÎNE #40 X 30" LG + 1 MAILLE
3	NC01-07-0056	6	BOULON CARR. GR5 NC ZINC 5/16-18 X 3/4" LG
4	NC01-25-0112	8	BOULON HEX. GR5 NC ZINC 3/8-16 X 3/4"
5	NC01-65-0095	1	CLÉ CARRÉE 1/4" X 1"
6	NC02-14-0006	6	ÉCROUS HEX. FLANGETTE SPÉCIAL NC 5/16-18 GRADE B
7	NC02-32-0012	8	RONDELLE RESSORT ZINC 3/8"
8	NC14-55-0250	1	PIGNON AC. 40B28H X 1" (K.W. 1/4" 2SS)
9	NC14-75-0009	4	PALIER ACIER F5 O.D. 3 3/4"
10	NC14-75-0016	2	PALIER ACIER APPL.(ROULEMENT) SB 205-16

**AGRIMETAL****REGROUPEMENT DE ROTOR**

CREATION : 13/04/20
 REVISION : 20/02/26

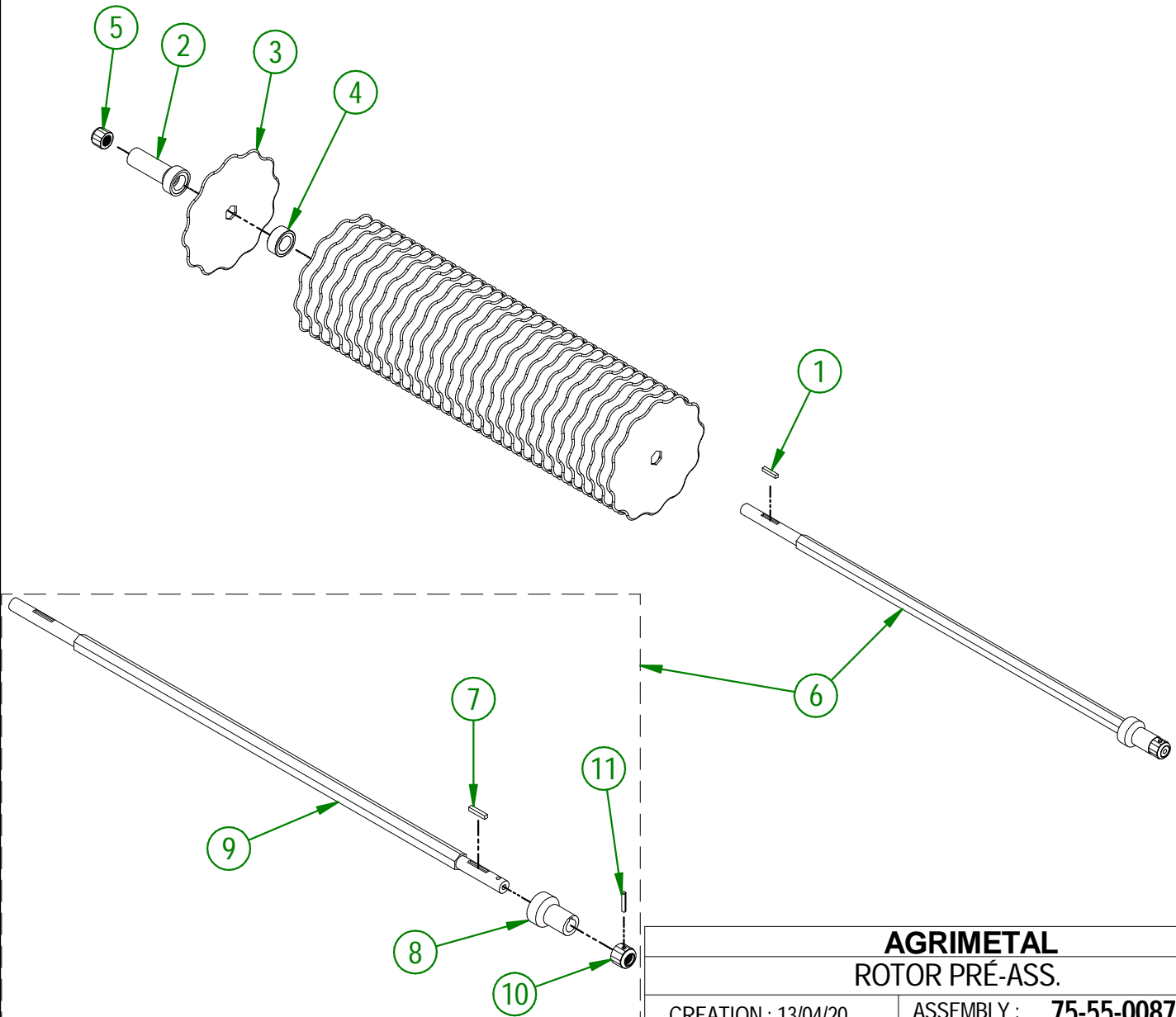
ASSEMBLY : **75-57-0176**
 AUTHOR : F.HÉLIE

75-55-0087

#	# DE PIÈCE	QTÉ	TITRE
1	47-41-0900	1	CLÉ CARRÉ
2	75-13-2000	1	EMBOUT D'ENTRAÎNEMENT DE ROTOR
3	75-20-0935	33	LAME DE ROTOR OVERSEEDER-B
4	75-21-0057	32	ESPACEUR DE LAME 0.125" X 3/4" C/C
5	75-32-9950	1	ÉCROU AVEC BAGUE NYLON DE ROTOR
6	75-55-0081	1	ARBRE DE ROTOR

75-55-0081

#	# DE PIÈCE	QTÉ	TITRE
7	47-41-0900	1	CLÉ CARRÉ
8	75-13-2005	1	EMBOUT DE SERRAGE DE ROTOR
9	75-25-2400	1	ARBRE DE ROTOR
10	75-32-9950	1	ÉCROU AVEC BAGUE NYLON DE ROTOR
11	NC01-69-0419	1	GOUPILLE TENDEUSE A RESSORT ZINC 3/16 X 1"



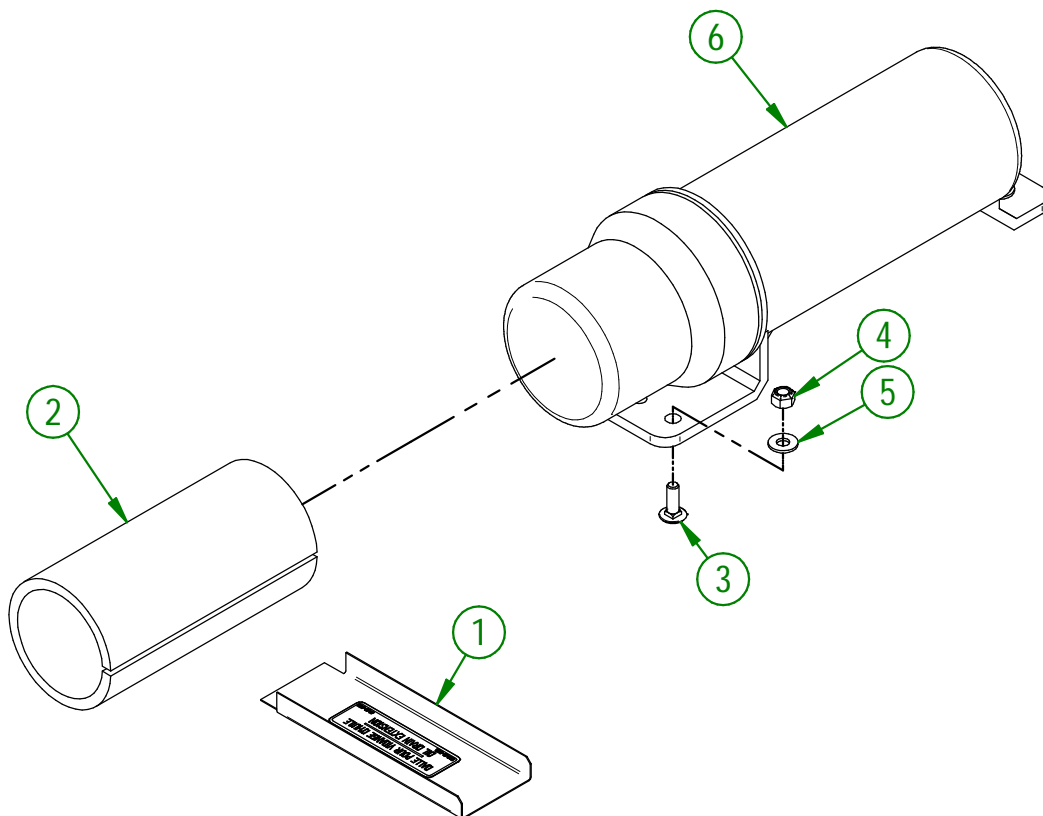
AGRIMETAL
ROTOR PRÉ-ASS.

CREATION : 13/04/20
 REVISION : 23/02/26

ASSEMBLY : **75-55-0087**
 AUTHOR : F.HÉLIE

75-57-0178

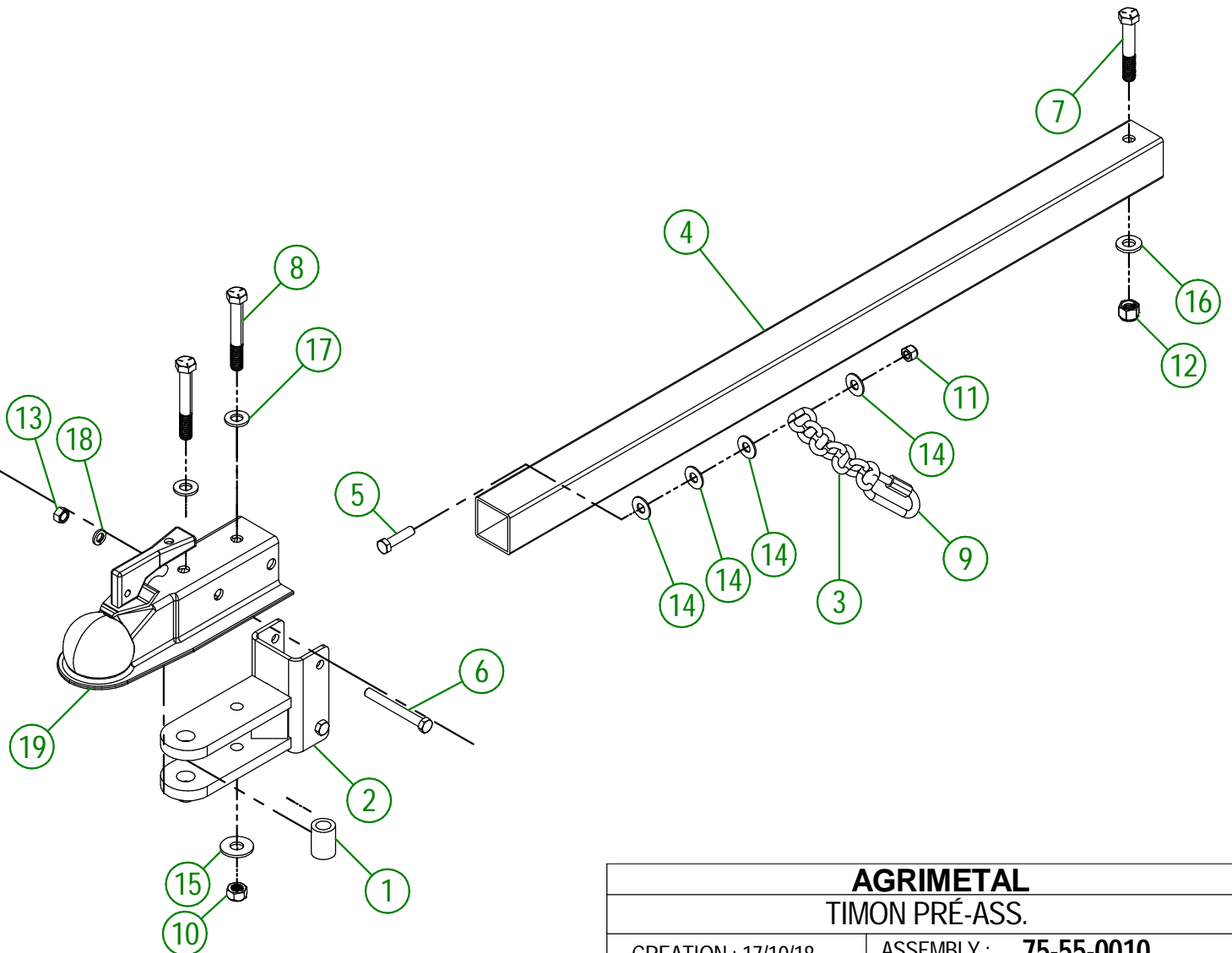
#	# DE PIÈCE	QTÉ	TITRE
1	01-55-0030	1	DALLE DE VIDANGE "INCLAUTO-COLLANT"
2	75-98-0520	1	OPÉR.MAN.OVERSEEDER (ANGLAIS)
3	NC01-07-0003	3	BOULON CARR. GR5 NC ZINC 1/4-20 X 3/4" LG
4	NC01-96-0009	3	ÉCROU HEX. BLOC NYLON NC Z 1/4-20
5	NC02-25-0007	3	RONDELLE ACIER SAE ZINC 0.281 = 9/32
6	NC13-30-0237	1	TUBE ROND POUR MANUEL D'OPÉRATION

**AGRIMETAL****REGROUP.MANUEL D'OPÉRATION**

CREATION : 16/01/19
 REVISION : 20/02/26

ASSEMBLY : **75-57-0178**
 AUTHOR : F.HÉLIE

#	# DE PIÈCE	QTÉ	TITRE
1	23-09-0100	1	ESPACEUR DE MAIN D'ATTACHE
2	23-50-0045	1	MAIN DE TIMON
3	26-41-0000	1	CHAÎNE À MAILLON PASSANTE 4.8MM X 2/0 X 58" LONG
4	75-50-0040	1	TIMON
5	NC01-25-0116	1	BOULON HEX. GR5 NC ZINC 3/8-16 X 1 1/2"
6	NC01-25-0123	2	BOULON HEX. GR5 NC ZINC 3/8-16 X 3 1/4" LG
7	NC01-25-0255	1	BOULON HEX. GR5 ZINC 1/2-13 X 3" LG.
8	NC01-25-0257	2	BOULON HEX. GR5 1/2-13 X 3 1/2" LG
9	NC01-75-0015	1	MAILLON RAPIDE APPROUVÉ DIA. 5/16"-8MM, 1300-1760 LBS WLL
10	NC01-93-0014	2	ÉCROU HEX.BLOC.ACIE.NC ZINC 1/2-13
11	NC01-96-0011	1	ÉCROU HEX. BLOC NYLON. NC Z 3/8-16
12	NC01-96-0014	1	ÉCROU HEX. BLOC. NYLON NC ZINC 1/2-13
13	NC02-07-0018	2	ÉCROU HEX. NC ZINC 3/8-16
14	NC02-22-0010	4	RONDELLE ACIER OR. ZINC 3/8" BOLT
15	NC02-22-0012	2	RONDELLE ACIER ORD. ZINC 1/2 BOLT = 9/16Ø X 1 3/8"OD
16	NC02-25-0011	1	RONDELLE ACIER SAE ZINC 17/32 ID
17	NC02-25-0011	2	RONDELLE ACIER SAE ZINC 17/32 ID
18	NC02-32-0012	2	RONDELLE RESSORT ZINC 3/8"
19	NC13-80-0290	1	MAIN D'ATTACHE POUR BOULE 2"



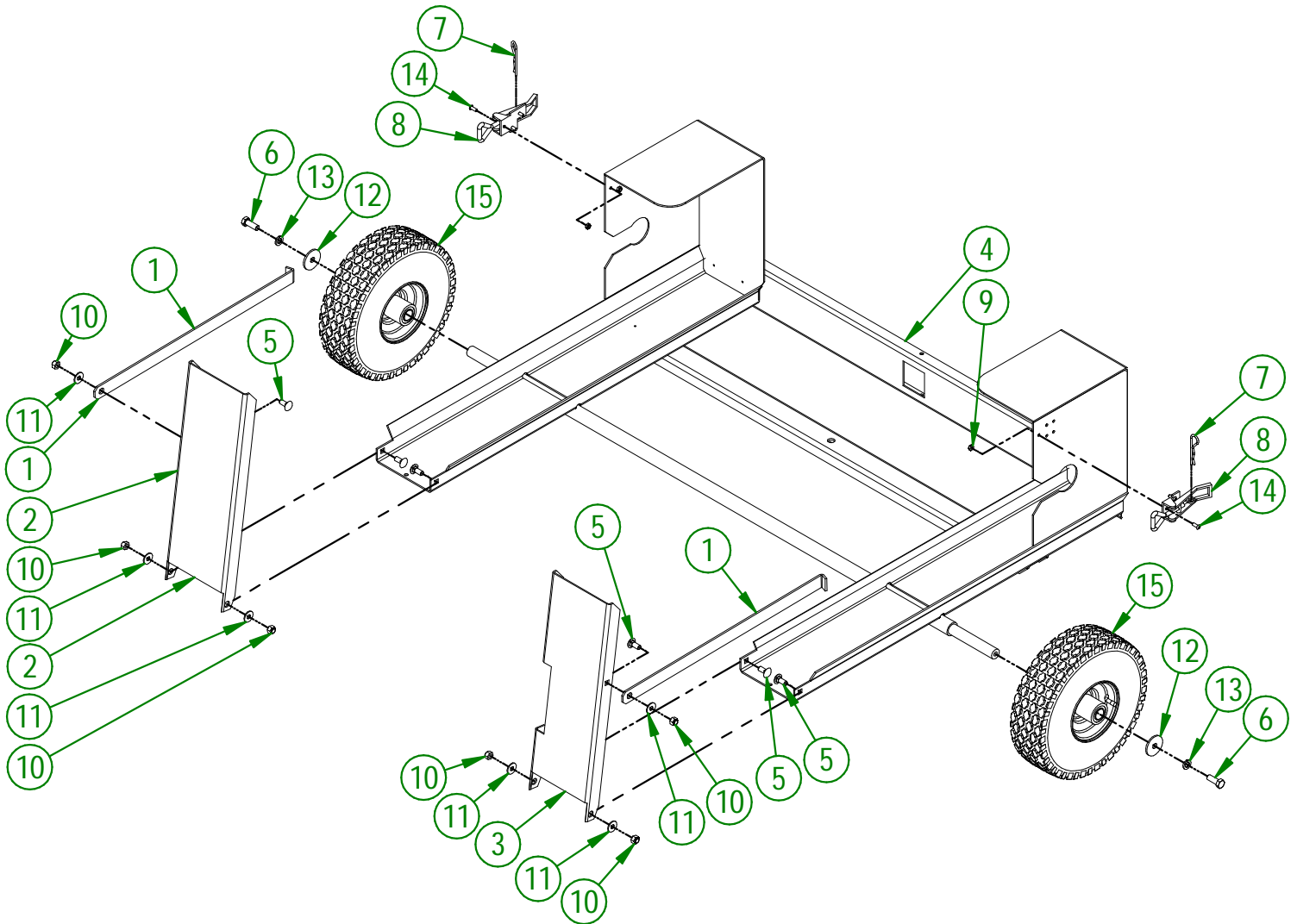
AGRIMETAL
TIMON PRÉ-ASS.

CREATION : 17/10/18
REVISION : 23/02/26

ASSEMBLY : **75-55-0010**
AUTHOR : F.HÉLIE

75-55-0005

#	# DE PIÈCE	QTÉ	TITRE
1	75-01-0950	2	ATTACHE RAMPE DE REMORQUE
2	75-01-7565	1	RAMPE DE REMORQUE GAUCHE
3	75-01-7566	1	RAMPE DE REMORQUE DROIT
4	75-50-0035	1	CHASSIS DE REMORQUE
5	NC01-07-0056	6	BOULON CARR. GR5 NC ZINC 5/16-18 X 3/4" LG
6	NC01-25-0114	2	BOULON HEX. GR5 NC ZINC 3/8-16 X 1"
7	NC01-63-0015	2	AGRAFE GOUPILLE D'ATTELAGE Z 1/8" X 2 5/8" LG
8	NC01-63-0036	2	ATTACHE A BASCULE 6 1/2" LG.
9	NC01-96-0006	6	ÉCROU HEX. BLOC. NYLON NC ZINC 3/16"
10	NC01-96-0010	6	ÉCROU HEX. BLOC. NYLON NC ZINC 5/16-18
11	NC02-22-0008	6	RONDELLE ACIER ORD. ZINC 5/16"
12	NC02-26-0504	2	RONDELLE ACIER ZINC 1 3/32"ID X 1 1/2"OD
13	NC02-32-0012	2	RONDELLE RESSORT ZINC 3/8"
14	NC02-40-0080	6	VIS MECA.T.ROND SERR.CARRÉ ZINC 10-24 OU 3/16" X 1/2" LG
15	NC14-70-0297	2	ROUE 10" ASSEMBLÉE AVEC ROULEMENT Ø 3/4"

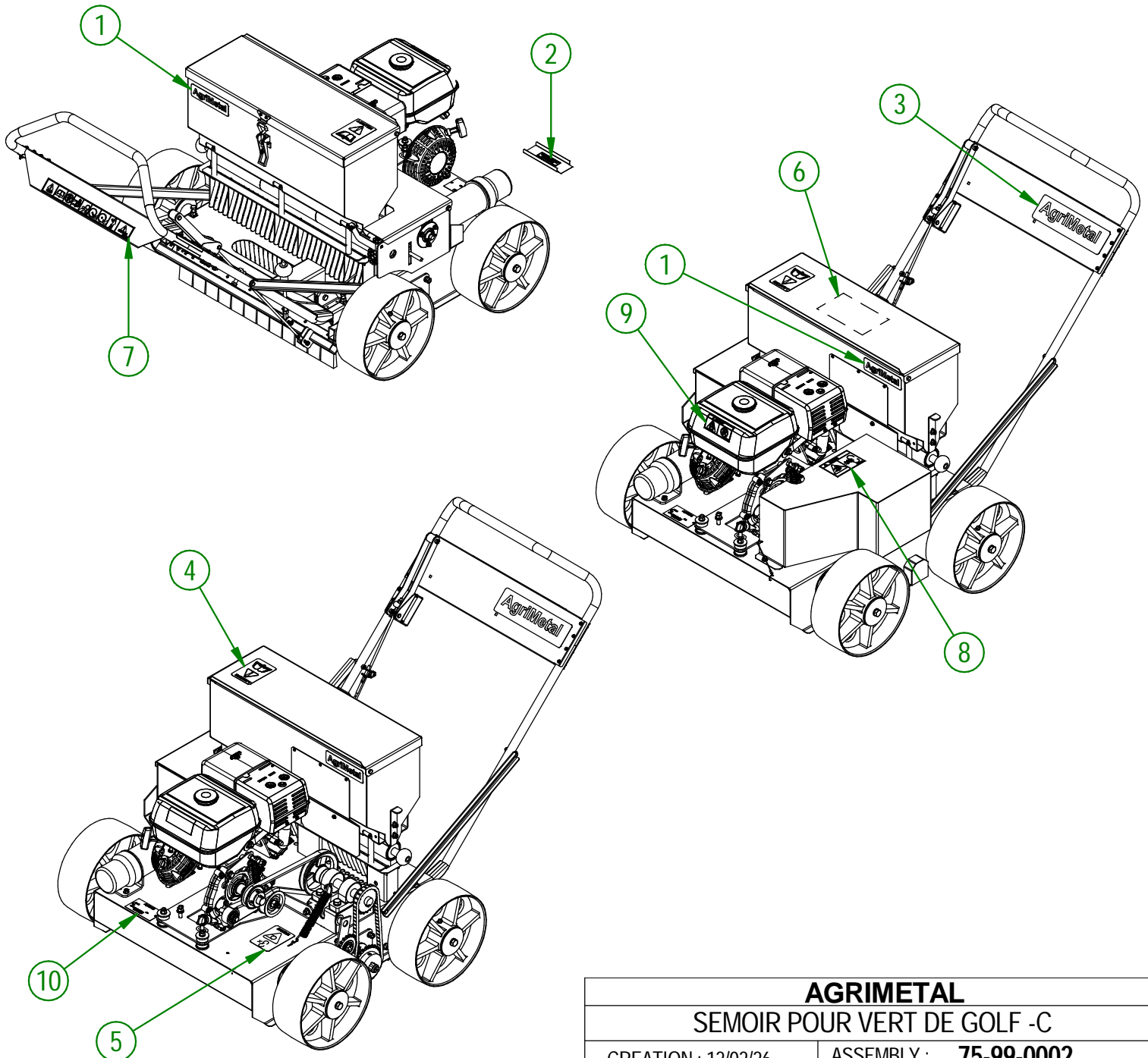


AGRIMETAL
REMORQUE PRÉ-ASS.

CREATION : 16/01/19
 REVISION : 23/02/26

ASSEMBLY : **75-55-0005**
 AUTHOR : F.HÉLIE

#	# DE PIÈCE	QTÉ	TITRE
1	NCI3-33-0002	2	AUTO-COLLANT AGRIMETAL
2	NCI3-33-0023	1	AUTO-COLLANT DALLE POUR VIDANGE D'HUILE
3	NCI3-33-0035	1	AUTO-COLLANT AGRIMETAL
4	NCI3-33-0183	1	AUTO-COLLANT CAUTION MANUEL OPÉRATION
5	NCI3-33-0189	1	AUTO-COLLANT DANGER (PERSONNE ET ENTRAÎNEMENT CHAÎNE)
6	NCI3-33-0197	1	AUTO-COLLANT SEEDING RATE BY SPROCKETS
7	NCI3-33-0219	1	AUTO-COLLANT AVERTISSEMENT
8	NCI3-33-0247	1	AUTO-COLLANT DANGER
9	NCI3-33-0252	1	AUTO-COLLANT DANGER
10	NCI3-50-0086	1	PLAQUE DE NO. DE SÉRIE

**AGRIMETAL****SEMOIR POUR VERT DE GOLF -C**

CREATION : 12/02/26
 REVISION : 23/02/26

ASSEMBLY : **75-99-0002**
 AUTHOR : F.HÉLIE