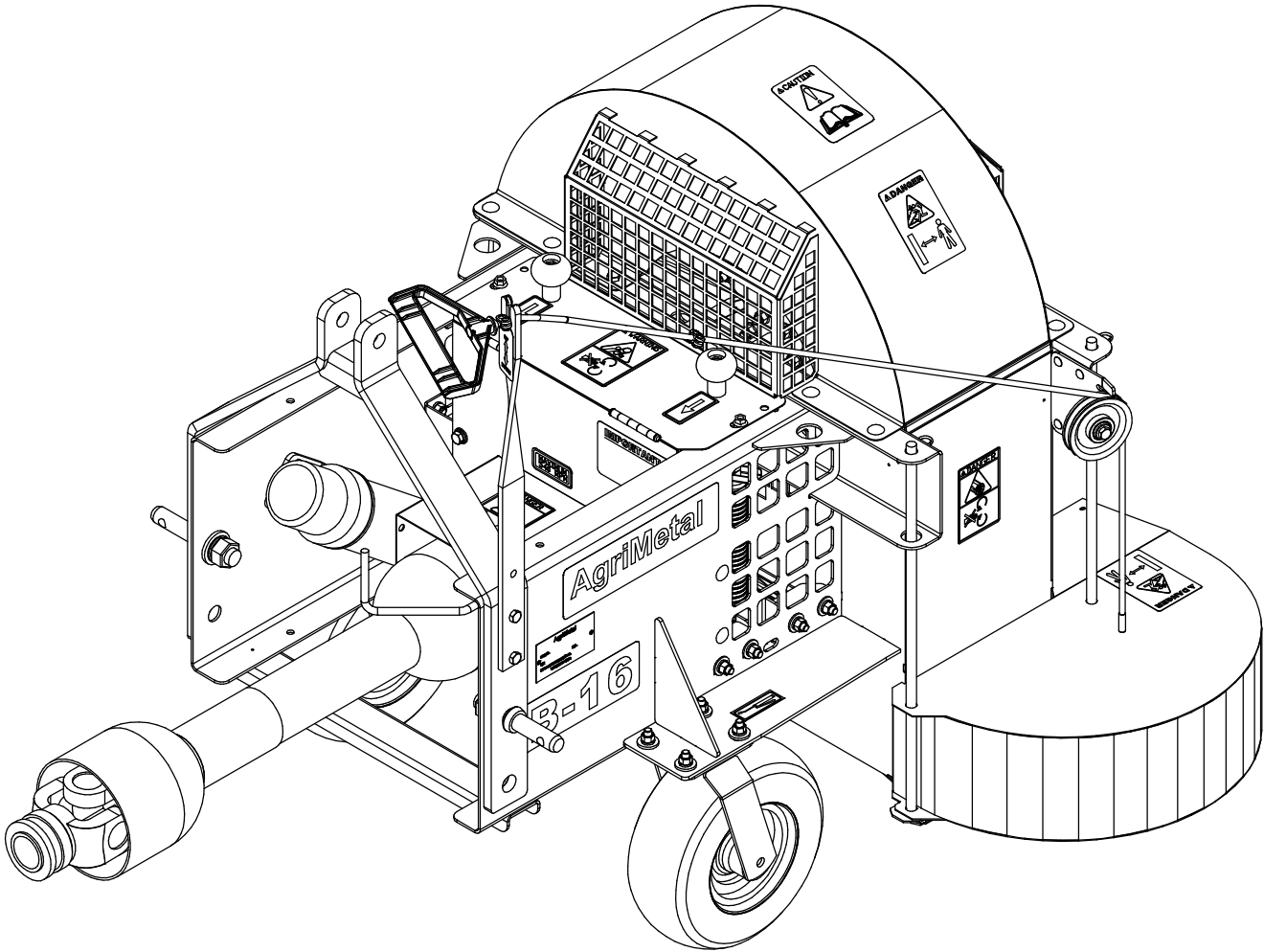
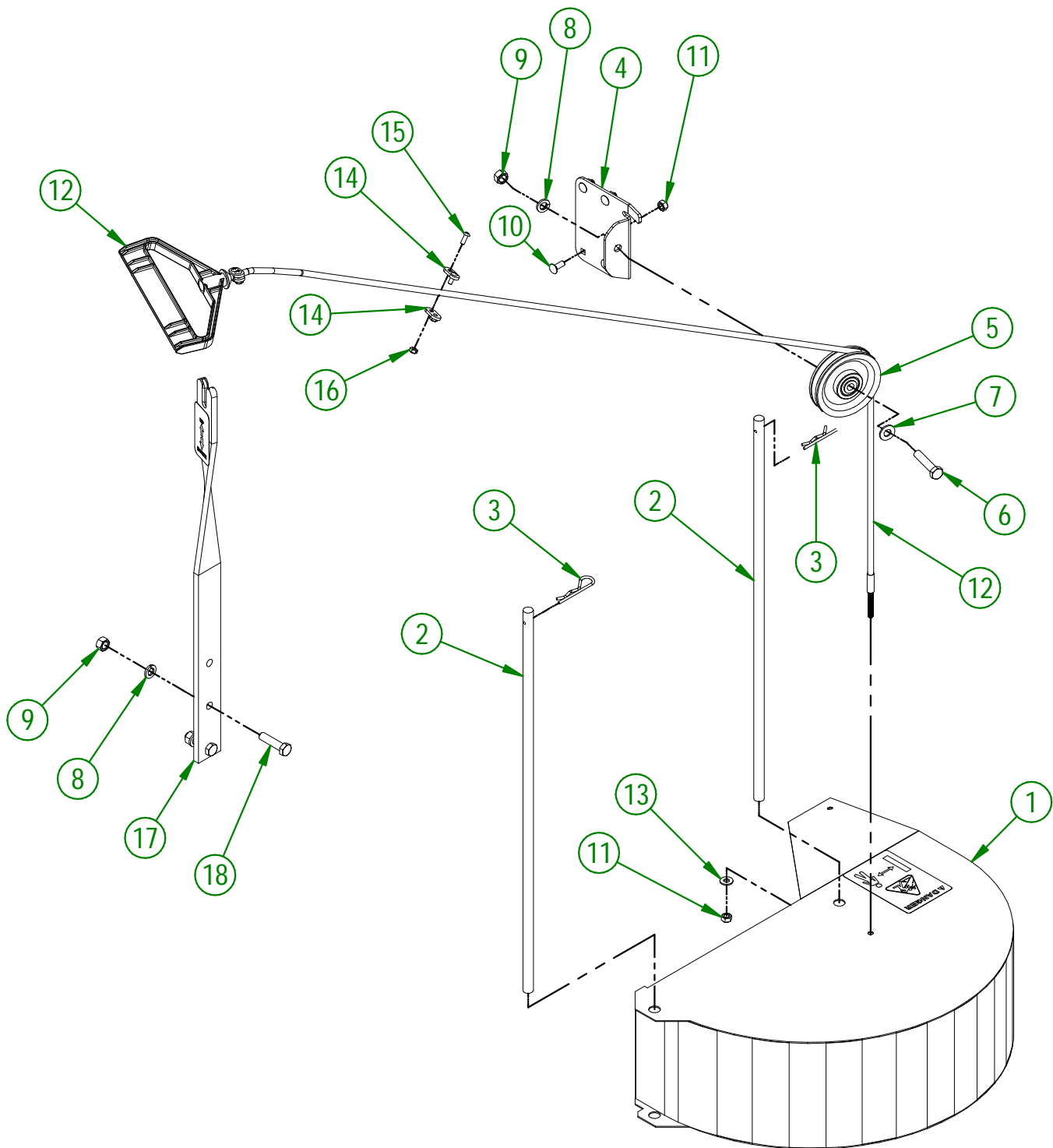


# AgriMetal

## CATALOGUE DE PIÈCES



**B-16W**



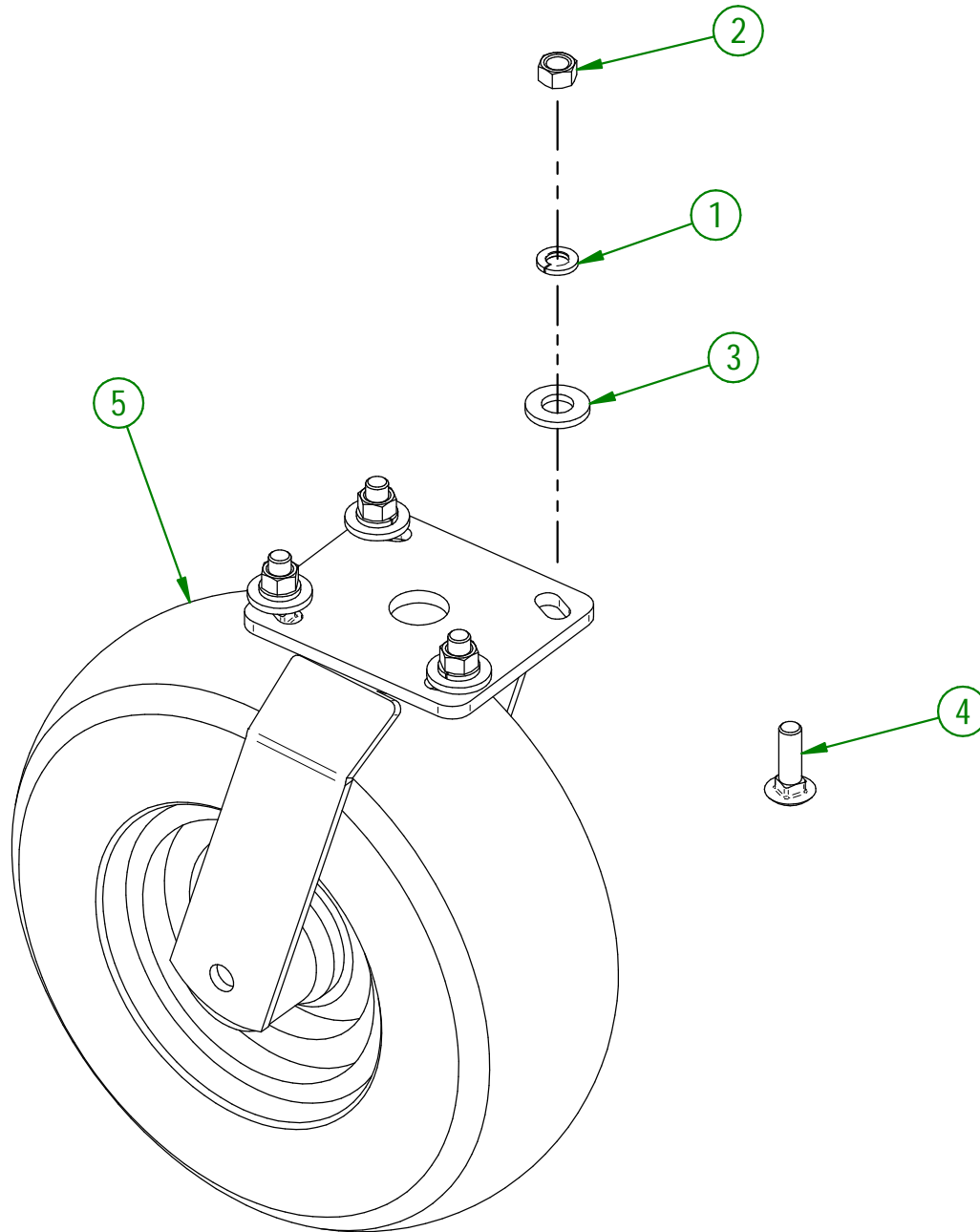
<b>AGRIMETAL</b>	
<b>REGROUP. DEFLECTEUR 180° COMPL.</b>	
CREATION : 2017-12-22	ASSEMBLY : 32-57-0090
REVISION : 2022-06-16	AUTHOR :

32-57-0090

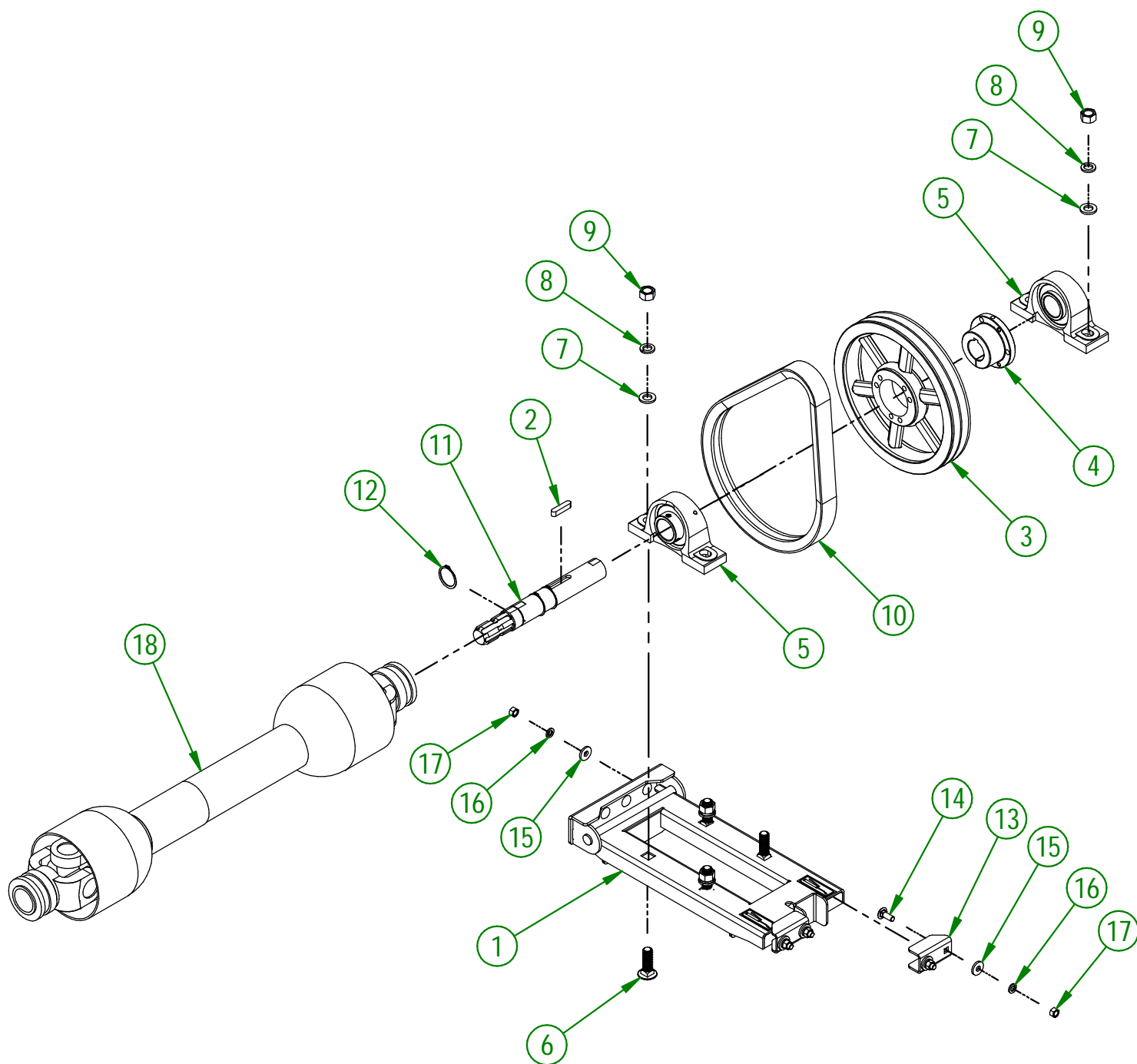
#	PART #	Qty	TITLE
1	32-57-0015	1	REGROUP. DEFLECTEUR INCLU AUTO-COLLANT
2	32-13-0600	2	GUIDE DE DÉFLECTEUR
3	NC01-63-0015	2	AGRAFE GOUPILLE D'ATTELAGE Z 1/8" X 2 5/8" LG
4	32-01-0945	1	SUPPORT DE POULIE
5	NC14-63-0001	1	POULIE PLASTIQUE POUR CABLE 3 1/2"OD X ROULEMENT Ø 3/8
6	NC01-17-0117	1	BOULON HEX. GR2 NC ZINC 3/8-16 X 1 3/4"
7	01-01-2485	1	RONDELLE PLATE 14 GA X 1 3/16" DE X 25/64" DI
8	NC02-32-0012	3	RONDELLE RESSORT ZINC 3/8"
9	NC02-07-0018	3	ÉCROU HEX. NC ZINC 3/8-16
10	NC01-04-0002	4	BOULON CARR. GR2 NC ZINC 1/4-20 X 5/8" LG
11	NC01-96-0009	5	ÉCROU HEX. BLOC NYLON NC Z 1/4-20
12	32-55-0070	1	CABLE DE DEFLECTEUR PRE-ASS.
13	NC02-25-0007	1	RONDELLE ACIER SAE ZINC 0.281 = 9/32
14	32-22-5600	4	BUTÉ DE CÂBLE DE DÉFLECTEUR
15	NC02-40-0082	4	VIS. MÉCA.T.ROND.SERR. CARRÉ ZINC 10-24 OU 3/16" X 3/4"
16	NC01-96-0006	4	ÉCROU HEX. BLOC. NYLON NC ZINC 3/16"
17	32-57-0065	1	REGROUP. SUPPORT DE CABLE DE DEFLECTEUR INCLU AUTO-COLLANT
18	NC01-17-0116	2	BOULON HEX. GR2 NC ZINC 3/8-16 X 1 1/2" LG

32-57-5030

#	# DE PIÈCE	QTÉ	TITRE
1	NC02-32-0012	4	RONDELLE RESSORT ZINC 3/8"
2	NC02-07-0018	4	ÉCROU HEX. NC ZINC 3/8-16
3	NC02-25-0011	4	RONDELLE ACIER SAE ZINC 17/32 ID
4	NC01-04-0110	4	BOULON CARR. GR2 NC ZINC 3/8-16 X 1 1/4"
5	32-55-5015	1	ROUE PIVOTANTE



<b>AGRIMETAL</b>	
<b>REGROUPEMENT DE ROUE PIVOTANTE</b>	
CREATION : 16/06/22	ASSEMBLY : <b>32-57-5030</b>
REVISION : 16/02/24	AUTHOR : J. Houle



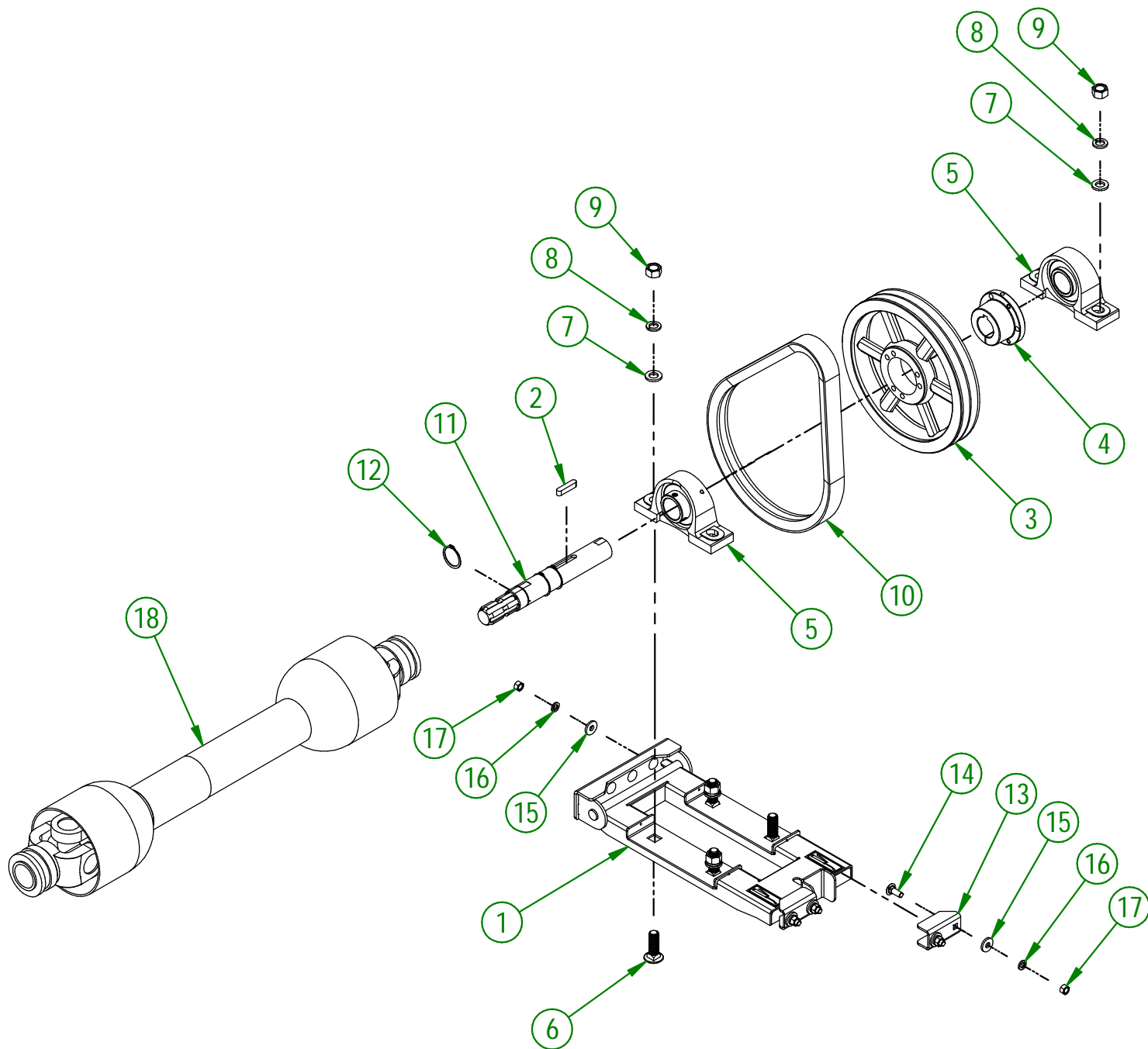
UTILISER CES PIÈCES SEULEMENT SI VOTRE  
NUMÉRO DE SÉRIE EST CONCERNÉ

#43989 ET MOINS

<b>AGRIMETAL</b>	
<b>REGROUP. BASE DE ROULEMENT A BILLES</b>	
CREATION : 16/06/22	ASSEMBLY : <b>32-57-5015</b>
REVISION : 12/04/24	AUTHOR : J. Houle

## 32-57-5015

#	# DE PIÈCE	QTÉ	TITRE
1	32-57-5025	1	REGROUP. BASE DE ROULEMENT A BILLE INCLU. AUTO-COLLANT
2	NC01-65-0100	1	CLE A BOUT ARRONDIES 3/8 X 3/8 X 1 3/4"
3	NC14-62-0184	1	POULIE QD 2V 1/2-5/8 X 11.35 DE X SK
4	NC14-62-0021	1	COEUR DE POULIE FONTE SK 1 1/2
5	NC14-75-0035	2	PALIER SUPPORT UCP208-24 Ø 1 1/2"
6	NC01-04-0268	4	BOULON CARR. GR2 NC ZINC 5/8-11 X 2"
7	32-01-1395	4	RONDELLE POUR BEARING Ø3/4"
8	NC02-32-0016	4	RONDELLE RESSORT ZINC 5/8"
9	NC02-07-0022	4	ÉCROU HEX. 5/8-11
10	NC14-25-5374	1	COURROIE EN V 21/32 DOUBLE COGGED RAW EDGE BX-40
11	32-20-0067	1	ARBRE DE PRISE DE FORCE
12	NC01-64-0022	3	BAGUE DE RETENUE EXT. POUR TIGE 1 1/2" DIA.
13	32-01-1080	2	BUTÉE DE BASE DE ROULEMENT À BILLE
14	NC01-04-0109	8	BOULON CARR. GR2 NC ZINC 3/8-16 X 1"
15	21-01-0950	8	RONDELLE PLATE 10GA 1.005" DIA X 25/64"
16	NC02-32-0012	8	RONDELLE RESSORT ZINC 3/8"
17	NC02-07-0018	8	ÉCROU HEX. NC ZINC 3/8-16
18	32-34-0035	1	TRANSMISSION A CARDAN T20 X 35.35" LG



UTILISER CES PIÈCES SEULEMENT SI VOTRE  
NUMÉRO DE SÉRIE EST CONCERNÉ

#43990 ET PLUS

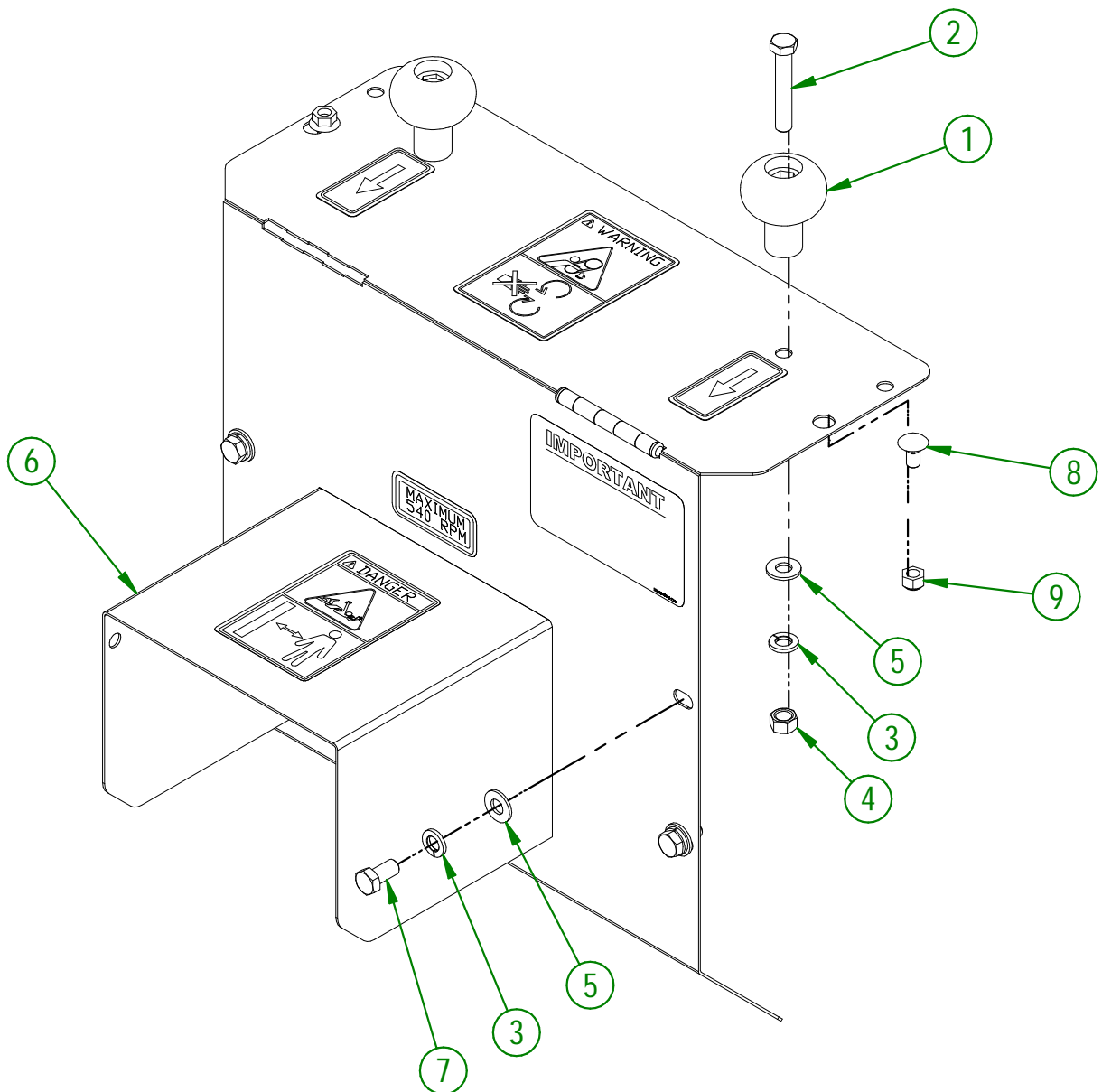
<b>AGRIMETAL</b>	
<b>REGROUP. BASE DE ROULEMENT A BILLES</b>	
CREATION : 20/04/23	ASSEMBLY : <b>32-57-5016</b>
REVISION : 12/04/24	AUTHOR : J. Houle

## 32-57-5016

#	# DE PIÈCE	QTÉ	TITRE
1	32-57-5026	1	REGROUP. BASE DE ROULEMENT A BILLE INCLU. AUTO-COLLANT
2	NC01-65-0100	1	CLE A BOUT ARRONDIES 3/8 X 3/8 X 1 3/4"
3	NC14-62-0184	1	POULIE QD 2V 1/2-5/8 X 11.35 DE X SK
4	NC14-62-0021	1	COEUR DE POULIE FONTE SK 1 1/2
5	NC14-75-0035	2	PALIER SUPPORT UCP208-24 Ø 1 1/2"
6	NC01-04-0268	4	BOULON CARR. GR2 NC ZINC 5/8-11 X 2"
7	32-01-1395	4	RONDELLE POUR BEARING Ø3/4"
8	NC02-32-0016	4	RONDELLE RESSORT ZINC 5/8"
9	NC02-07-0022	4	ÉCROU HEX. 5/8-11
10	NC14-25-5378	1	COURROIE EN V 21/32 DOUBLE (CONTITECH) BX-40
11	32-20-0067	1	ARBRE DE PRISE DE FORCE
12	NC01-64-0022	3	BAGUE DE RETENUE EXT. POUR TIGE 1 1/2" DIA.
13	32-01-1080	2	BUTÉE DE BASE DE ROULEMENT À BILLE
14	NC01-04-0109	8	BOULON CARR. GR2 NC ZINC 3/8-16 X 1"
15	21-01-0950	8	RONDELLE PLATE 10GA 1.005" DIA X 25/64"
16	NC02-32-0012	8	RONDELLE RESSORT ZINC 3/8"
17	NC02-07-0018	8	ÉCROU HEX. NC ZINC 3/8-16
18	32-34-0035	1	TRANSMISSION A CARDAN T20 X 35.35" LG

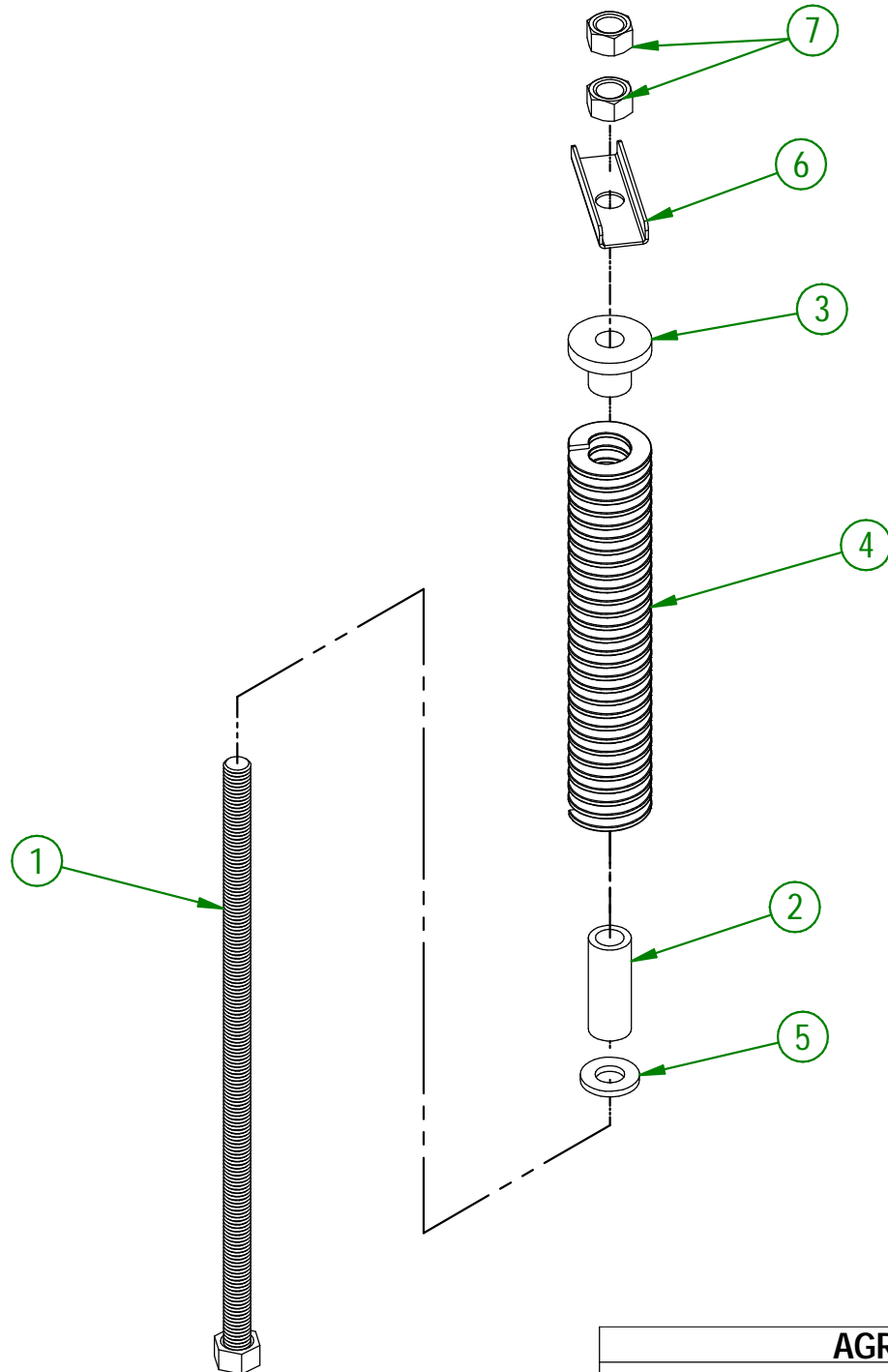
32-57-0085

#	# DE PIÈCE	QTÉ	TITRE
1	NC17-46-0018	2	BOULE DE VOLANT
2	NC01-17-0119	2	BOULON HEX. GR2 NC ZINC 3/8-16 X 2 1/4" LG
3	NC02-32-0012	6	RONDELLE RESSORT ZINC 3/8"
4	NC02-07-0018	2	ÉCROU HEX. NC ZINC 3/8-16
5	01-01-2485	6	RONDELLE PLATE 14 GA X 113/16" DE X 25/64" DI
6	32-57-4100	1	GARDE DE COURROIE
7	NC01-17-0112	4	BOULON HEX. GR2 NC ZINC 3/8-16 X 3/4" LG
8	NC01-04-0055	2	BOULON CARR. GR2 NC ZINC 5/16-18 X 5/8" LG
9	NC01-96-0010	2	ÉCROU HEX. BLOC. NYLON NC ZINC 5/16-18



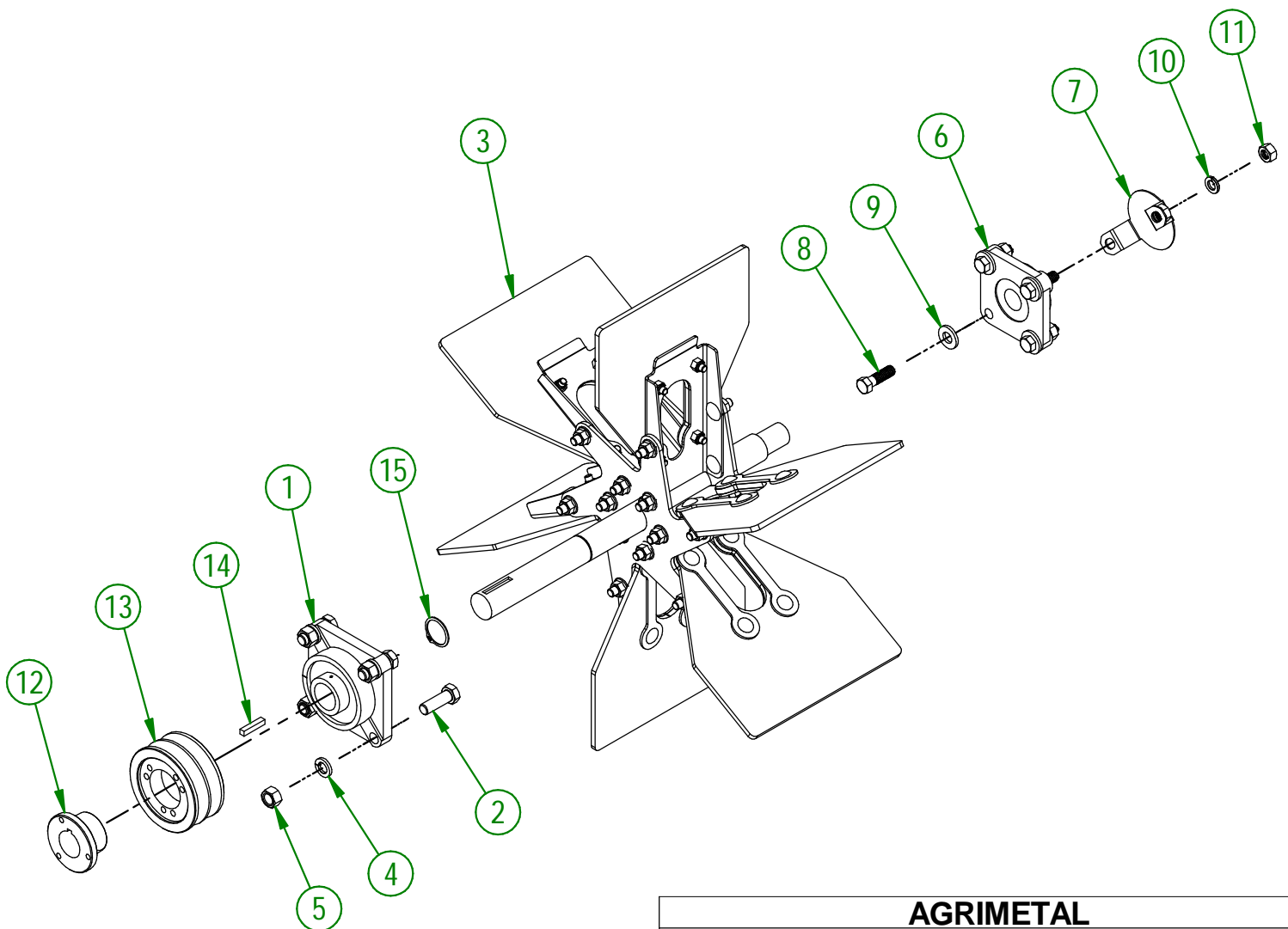
<b>AGRIMETAL</b>	
<b>REGROUP. GARDE PRISE DE FORCE COMPL.</b>	
CREATION : 2017-08-31	ASSEMBLY : 32-57-0085
REVISION : 2022-06-16	AUTHOR :

#	# DE PIÈCE	QTÉ	TITRE
1	32-50-3530	1	TENDEUR DE COURROIE
2	32-42-0115	1	GUIDE DE RESSORT
3	32-42-0140	1	CHAPEAU DE RESSORT
4	NC13-86-0083	1	RESSORT MATRICE BLEU 1/2" ID X 1" OD X 8" LG
5	NC02-25-0011	1	RONDELLE ACIER SAE ZINC 17/32 ID
6	32-01-3075	1	POIGNÉ DE SERRAGE
7	NC02-07-0020	2	ÉCROU HEX. NC ZINC 1/2-13



<b>AGRIMETAL</b>	
<b>REGROUP. TENDEUR DE COURROIE</b>	
CREATION : 2017-12-21	ASSEMBLY : 32-57-0040
REVISION : 2022-03-01	AUTHOR :

#	# DE PIÈCE	QTÉ	TITRE
1	NC14-75-0024	1	PALIER APPLIQUÉ 4 TROU UCF207-20 1 1/4" DIA.
2	NC01-17-0249	4	BOULON HEX. GR2 NC ZINC 1/2-13 X 1 1/2"
3	32-57-5000	1	PROPULSEUR
4	NC02-32-0014	4	RONDELLE RESSORT ZINC 1/2"
5	NC02-07-0020	4	ÉCROU HEX. NC ZINC 1/2-13
6	NC14-75-0023	1	PALIER APPLIQUÉ A 4 TROUS UCF205-16 1" ID
7	23-01-3600	1	GARDE DE ROULEMENT À BILLE
8	NC01-17-0183	4	BOULON HEX. GR2 NC ZINC 7/16-14 X 1 1/2"
9	NC02-25-0011	4	RONDELLE ACIER SAE ZINC 17/32 ID
10	NC02-32-0013	4	RONDELLE RESSORT ZINC 0.4375 = 7/16
11	NC02-07-0019	4	ÉCROU HEX. NC ZINC 7/16-14
12	NC14-62-0016	1	COEUR DE POULIE FONTE SH 1 1/4
13	NC14-62-0135	1	POULIE QD 2V 1/2-5/8 X 3.95 DE X SH
14	01-41-0910	1	CLÉ CARRÉE
15	NC01-64-0016	1	BAGUE DE RETENUE EXTÉRIEUR POUR TIGE 1 1/4" DIA.

**AGRIMETAL**

REGROUP. ARBRE DE PROPULSEUR BW 1600

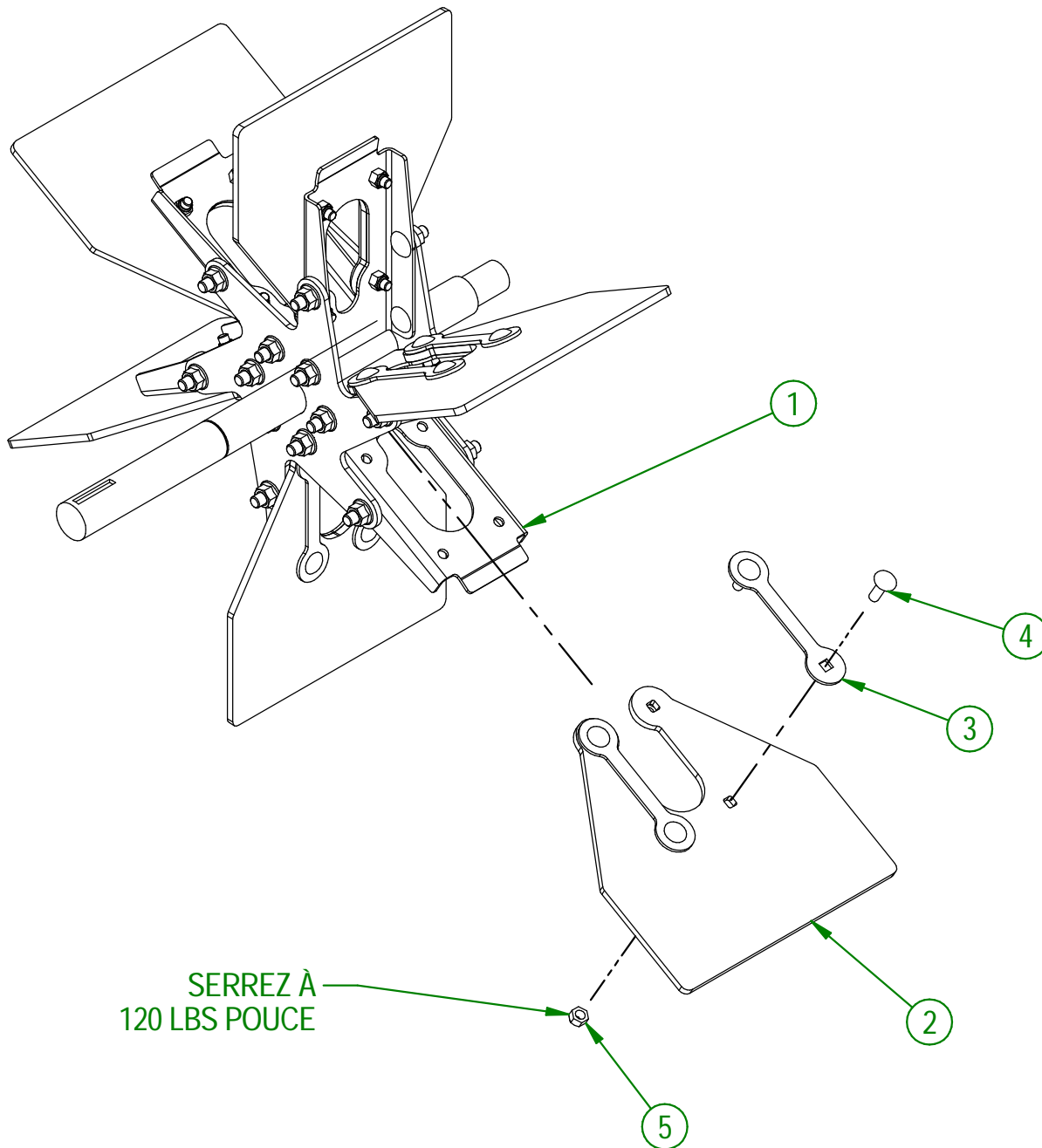
CREATION : 16/06/22

REVISION : 16/06/22

ASSEMBLY : **32-57-5005**

AUTHOR : J. Houle

#	# DE PIÈCE	QTÉ	TITRE
1	32-50-5000	1	PROPULSEUR
2	NCI7-14-0015	6	PALETTE DE PROPULSEUR COMPOSITE
3	32-01-0000	12	RENFORT DE PALETTE
4	NC01-04-0058	24	BOULON CARRAGE GR2 ZINC 5/16-18 X 1"
5	NC01-96-0010	24	ÉCROU HEX. BLOC. NYLON NC ZINC 5/16-18

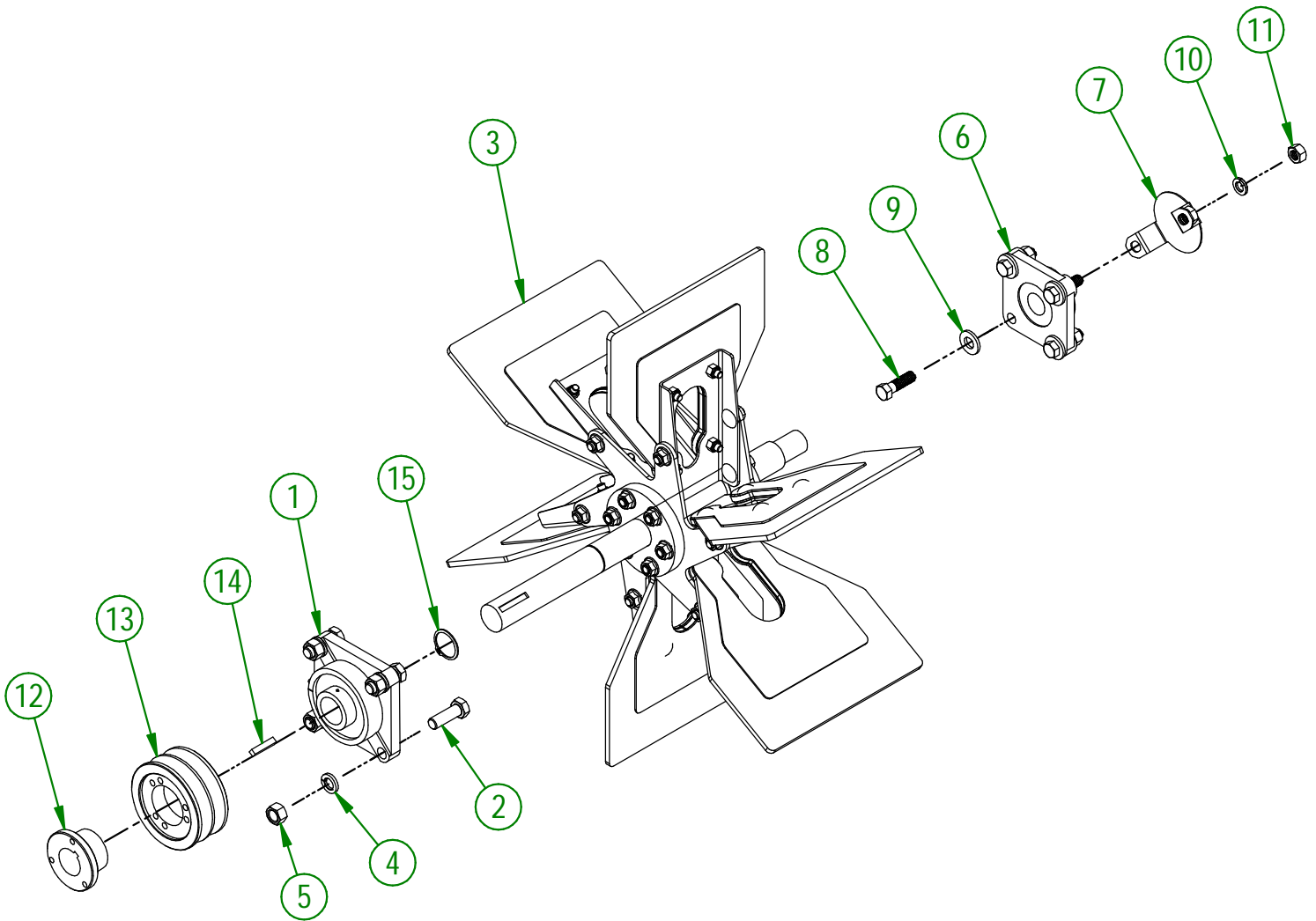


UTILISER CES PIÈCES SEULEMENT SI VOTRE  
NUMÉRO DE SÉRIE EST CONCERNÉ

#45583 ET MOINS

<b>AGRIMETAL</b>	
<b>PROPULSEUR</b>	
CREATION : 16/06/22	ASSEMBLY : <b>32-57-5000</b>
REVISION : 12/04/24	AUTHOR : J. Houle

#	# DE PIÈCE	QTÉ	TITRE
1	12-38-0001	1	PALIER DE ROULEMENT UCF 207-20
2	NC01-17-0249	4	BOULON HEX. GR2 NC ZINC 1/2-13 X 1 1/2"
3	32-57-5001	1	PROPULSEUR
4	NC02-32-0014	4	RONDELLE RESSORT ZINC 1/2"
5	NC02-07-0020	4	ÉCROU HEX. NC ZINC 1/2-13
6	32-38-0025	1	PALIER APPLIQUÉ À 4 DIA. UCF205-16 X DIA 1 (B-16)
7	23-01-3600	1	GARDE DE ROULEMENT À BILLE
8	NC01-17-0183	4	BOULON HEX. GR2 NC ZINC 7/16-14 X 1 1/2"
9	NC02-25-0011	4	RONDELLE ACIER SAE ZINC 17/32 ID
10	NC02-32-0013	4	RONDELLE RESSORT ZINC 0.4375 = 7/16
11	NC02-07-0019	4	ÉCROU HEX. NC ZINC 7/16-14
12	NC14-62-0016	1	COEUR DE POULIE FONTE SH 1 1/4"
13	NC14-62-0135	1	POULIE QD 2V 1/2-5/8 X 3.95 DE X SH
14	01-41-0910	1	CLÉ CARRÉE
15	NC01-64-0016	1	BAGUE DE RETENUE EXTÉRIEUR POUR TIGE 1 1/4" DIA.



UTILISER CES PIÈCES SEULEMENT SI VOTRE  
NUMÉRO DE SÉRIE EST CONCERNÉ

#45584 ET PLUS

**AGRIMETAL**

REGROUP. ARBRE DE PROPULSEUR BW 1600

CREATION : 12/04/24

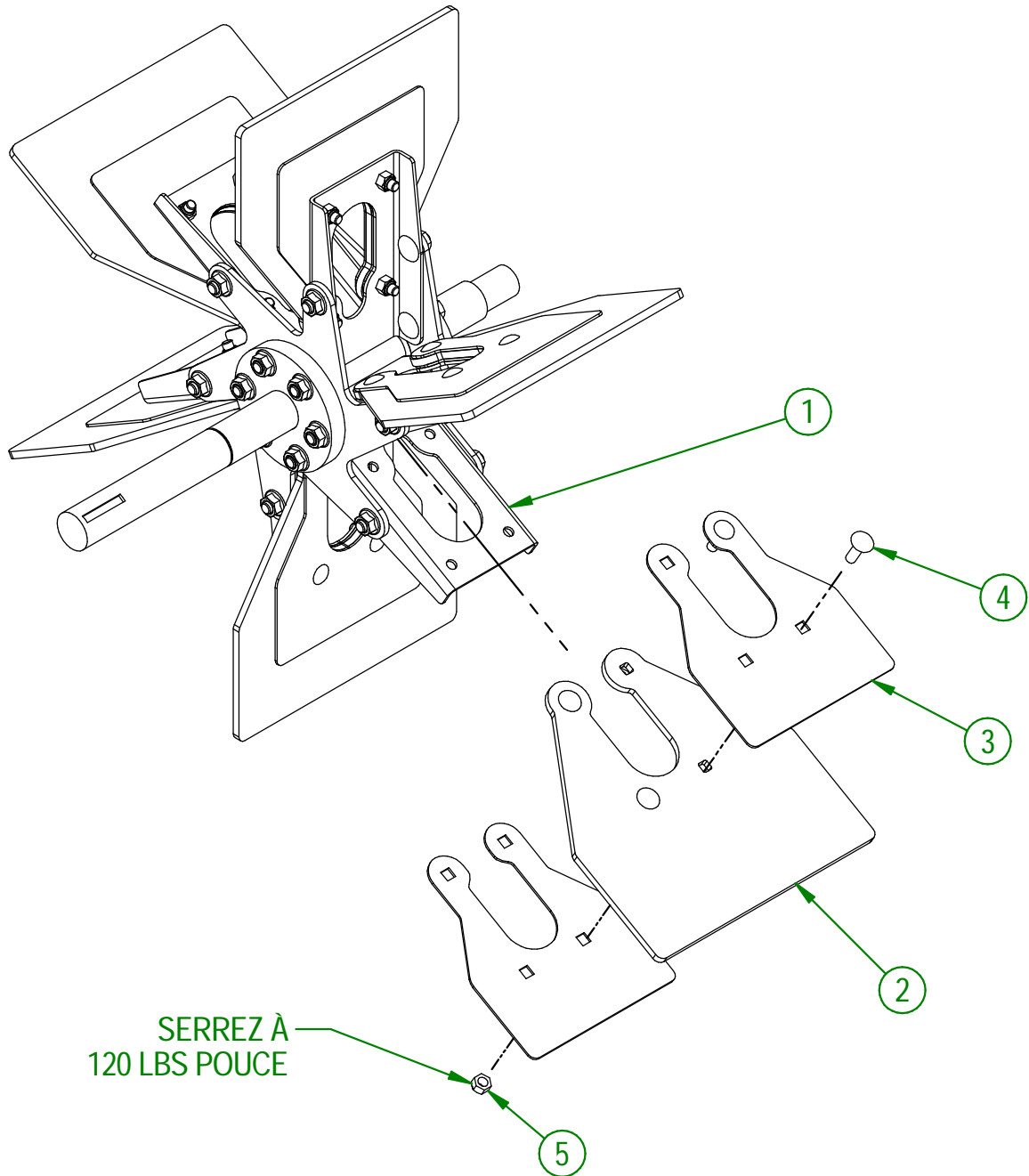
REVISION : 05/01/26

ASSEMBLY : **32-57-5006**

AUTHOR : J. Houle

32-57-5001

#	# DE PIÈCE	QTÉ	TITRE
1	32-50-5001	1	PROPULSEUR
2	NCI7-14-0015	6	PALETTE DE PROPULSEUR COMPOSITE
3	32-01-0006	12	RENFORT DE PALETTE
4	NC01-04-0058	24	BOULON CARRAGE GR2 ZINC 5/16-18 X 1"
5	NC01-96-0010	24	ÉCROU HEX. BLOC. NYLON NC ZINC 5/16-18



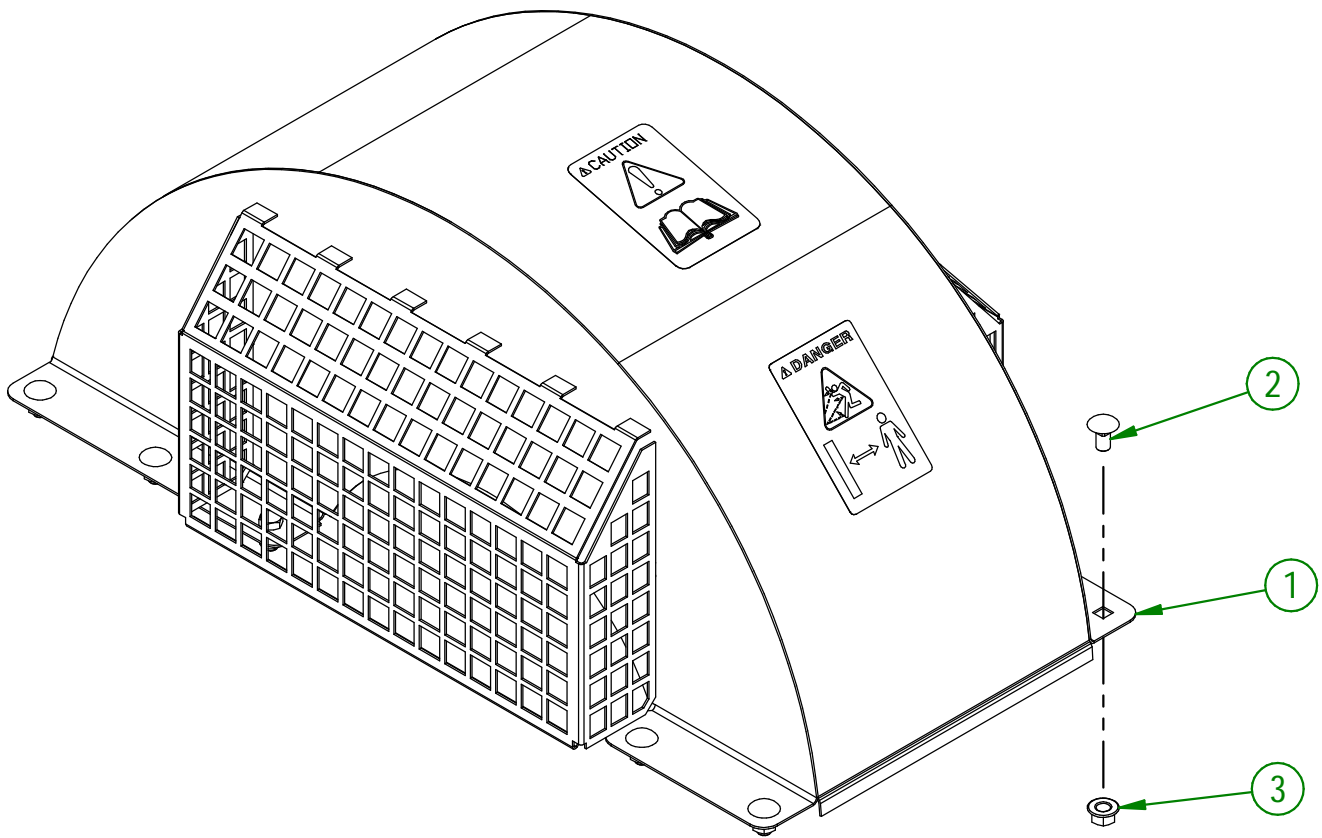
UTILISER CES PIÈCES SEULEMENT SI VOTRE  
NUMÉRO DE SÉRIE EST CONCERNÉ

#45584 ET PLUS

<b>AGRIMETAL</b>	
<b>PROPULSEUR</b>	
CREATION : 12/04/24	ASSEMBLY : <b>32-57-5001</b>
REVISION : 12/04/24	AUTHOR : J. Houle

32-57-5035

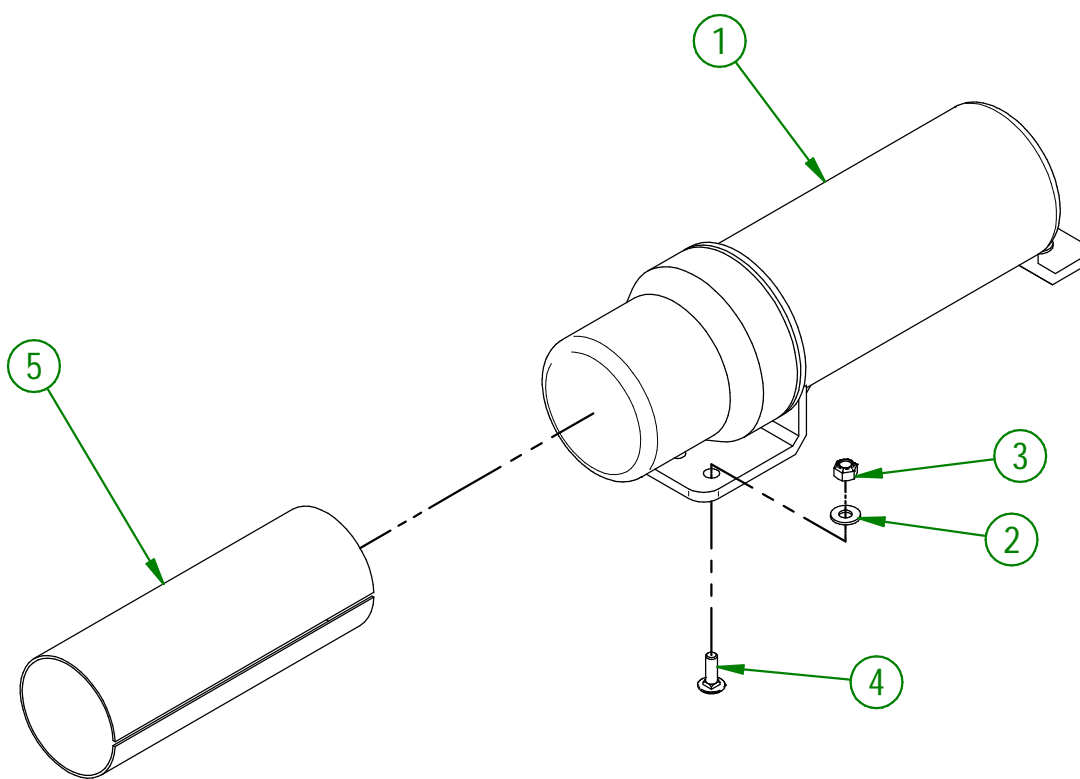
#	# DE PIÈCE	QTÉ	TITRE
1	32-57-5040	1	REGROUP. COUVERCLE DE SOUFFLEUR INCLU AUTO-COLLANT
2	NC01-04-0107	8	BOULON CARR. GR2 NC ZINC 3/8-16 X 3/4" LG
3	NC02-14-0019	10	ÉCROU HEX. FLANGETTE SPÉCIAL NC 3/8-16 GRADE B



<b>AGRIMETAL</b>	
<b>REGROUP. COUVERCLE DE PROPULSEUR</b>	
CREATION : 16/06/22	ASSEMBLY : <b>32-57-5035</b>
REVISION : 16/06/22	AUTHOR : J. Houle

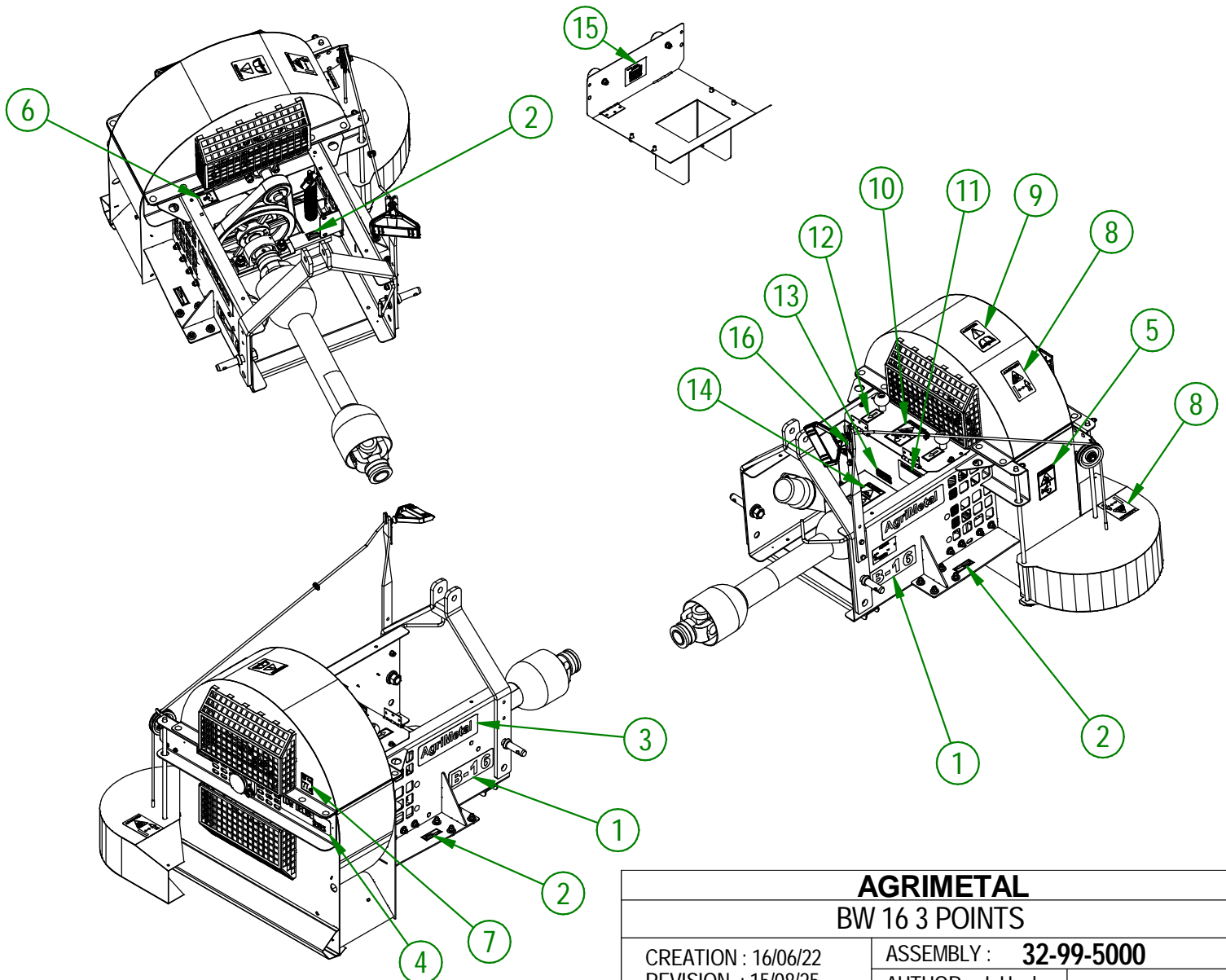
32-57-0105

#	# DE PIÈCE	QTÉ	TITRE
1	NC13-30-0237	1	TUBE ROND POUR MANUEL D'OPÉRATION
2	NC02-25-0007	3	RONDELLE ACIER SAE ZINC 0.281 = 9/32
3	NC01-96-0009	3	ÉCROU HEX. BLOC NYLON NC Z 1/4-20
4	NC01-04-0003	3	BOULON CARR. GR2 NC ZINC 1/4-20 X 3/4" LG
5	32-98-0620	1	OPER. MAN BW I600 3 POINTS (CE)



<b>AGRIMETAL</b>	
REGROUP. OPER.MAN.	
CREATION : 21/12/17	ASSEMBLY : <b>32-57-0105</b>
REVISION : 16/06/22	AUTHOR : F.HÉLIE

#	# DE PIÈCE	QTÉ	TITRE
1	NCI3-33-2654	2	AUTO-COLLANT B-16
2	NCI3-33-0024	7	AUTO-COLLANT FUSIL A GRAISSER
3	NCI3-33-0035	2	AUTO-COLLANT AGRIMETAL
4	NCI3-33-0163	1	AUTO-COLLANT LOW DECIBEL
5	NCI3-33-0186	1	AUTO-COLLANT DANGER MAIN DANS LE PROPULSEUR
6	NCI3-33-0290	1	AUTO-COLLANT PICTOGRAMME DANGER
7	NCI3-33-0306	1	AUTO-COLLANT 77 DB
8	NCI3-33-0192	2	AUTO-COLLANT PICTOGRAMME (RISQUE DE PROJECTION)
9	NCI3-33-0183	1	AUTO-COLLANT CAUTION MANUEL OPÉRATION
10	NCI3-33-0287	1	AUTO-COLLANT PICTOGRAMME WARNING
11	NCI3-33-0179	1	AUTO-COLLANT IMPORTANT GREASE DRIVE LINE
12	NCI3-33-0298	2	AUTO-COLLANT FLÈCHE DE DIRECTION
13	NCI3-33-0005	1	AUTO-COLLANT MAXIMUM 540 RPM
14	NCI3-33-0187	1	AUTO-COLLANT DANGER (PERSONNE ET PTO)
15	NCI3-33-2686	1	AUTO-COLLANT IMPORTANT
16	NCI3-33-0133	1	AUTO-COLLANT DUCT POSITION UP DOWN



**AGRIMETAL**  
**BW 16 3 POINTS**

CREATION : 16/06/22  
 REVISION : 15/08/25

ASSEMBLY : **32-99-5000**  
 AUTHOR : J. Houle