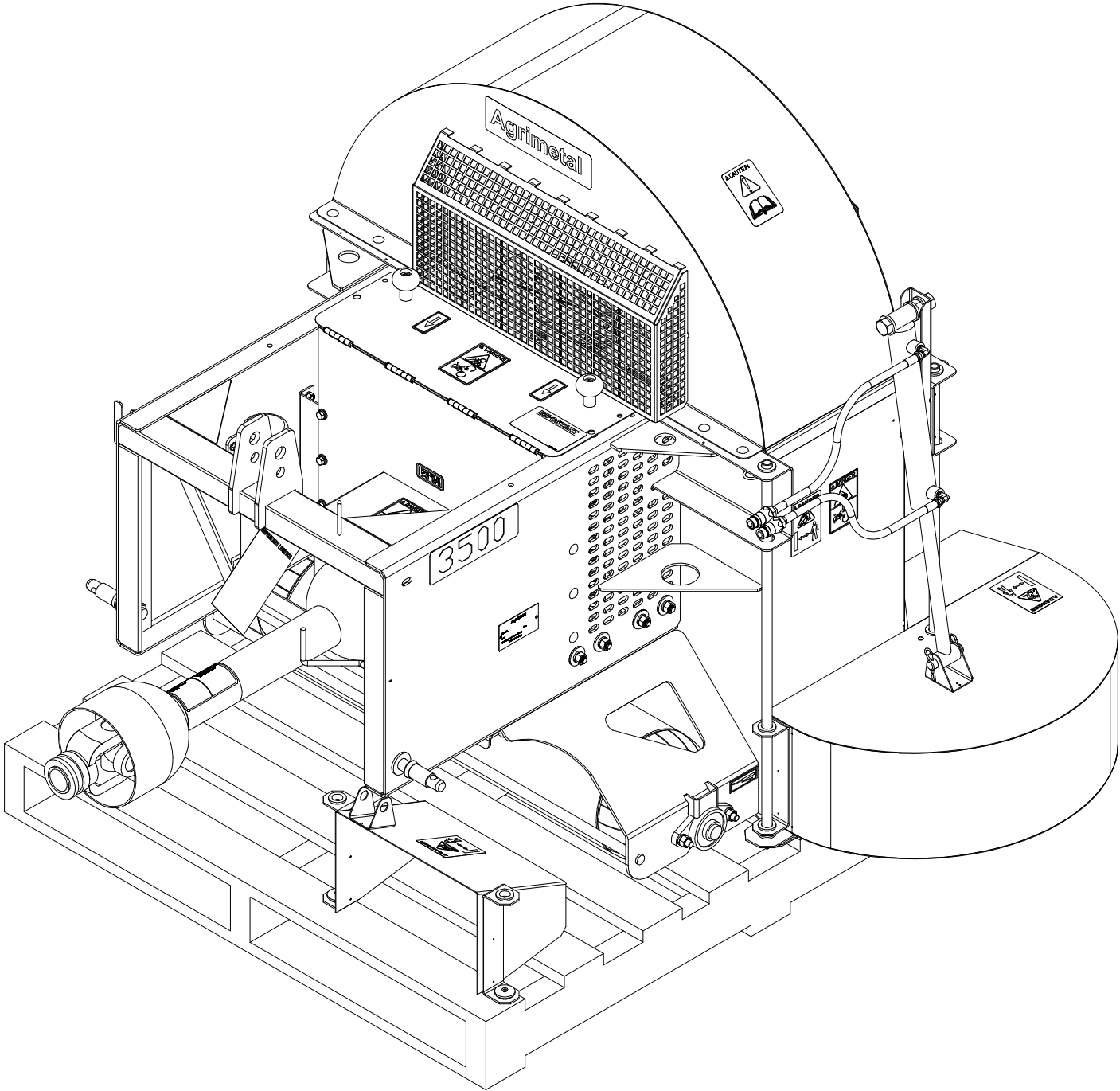


AgriMetal

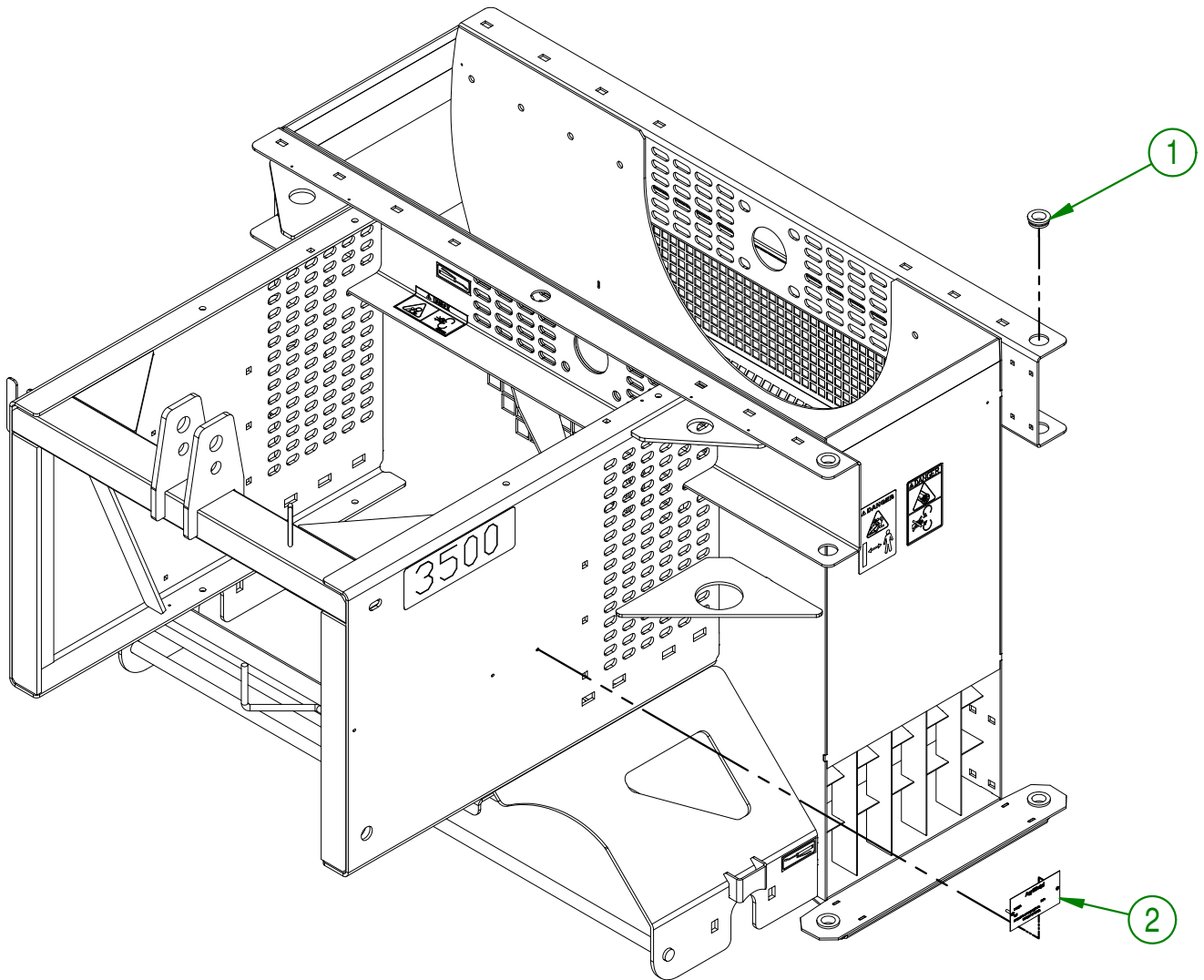
CATALOGUE DE PIÈCES



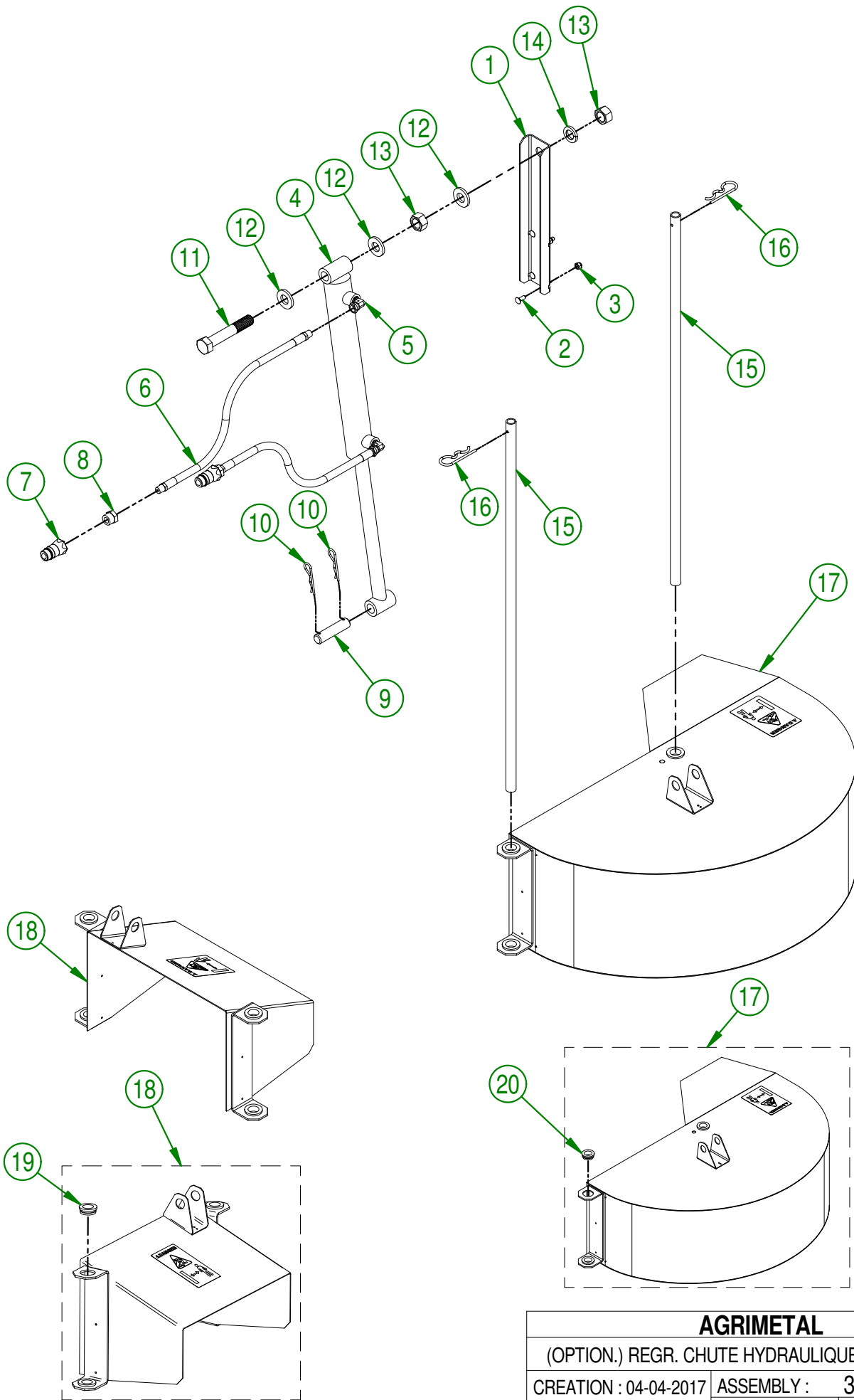
BW 3500 TP

32-57-1000

| # | # DE PIÈCE | QTÉ | TITRE |
|---|--------------|-----|--|
| 1 | NC17-46-0023 | 4 | BAGUE DE GLISSIÈRE (0.810" ID X 1.310" OD X 0.460" LG) |
| 2 | 25-55-0710 | 1 | PLAQUE DE NO. DE SERIE |



| | | |
|-----------------------------|------------|--------------|
| AGRIMETAL | | |
| REGROUPEMENT BOITIER | | |
| CREATION : 03-04-2017 | ASSEMBLY : | 32-57-1000 |
| REVISION : 19-09-2018 | AUTHOR : | Page 1 de 15 |



AGRIMETAL

(OPTION.) REGR. CHUTE HYDRAULIQUE & DEFLECTEUR

CREATION : 04-04-2017 ASSEMBLY : 32-57-1090
 REVISION : 06-03-2019 AUTHOR :

32-57-1090

| # | # DE PIÈCE | QTÉ | TITRE |
|----|--------------|-----|--|
| 1 | 32-01-7550 | 1 | SUPPORT DE CYLINDRE |
| 2 | NC01-04-0002 | 4 | BOULON CARR. GR2 NC ZINC 1/4-20 X 5/8" LG |
| 3 | NC01-96-0009 | 4 | ÉCROU HEX. BLOC NYLON NC Z 1/4-20 |
| 4 | NC13-45-0148 | 1 | CYLINDRE HYD. 2" DE X 1" TI X 18" LO X 10" COURSE |
| 5 | NC13-45-0026 | 2 | COUDE 90°- 7/16-20 MÂLE SAE 4 O-RINGS X 1/4 FEM. |
| 6 | NC17-02-0319 | 2 | BOYAU HYD. 1/4" X 84 " CUT 1/4 NPT MALE RIG. X 1/4 NPT MALE RIG. |
| 7 | NC13-45-0014 | 2 | COUPLEUR RAPIDE MÂLE X FEMELLE NPTF 1/2-14 |
| 8 | NC13-45-0153 | 2 | RÉDUCTEUR HEX. 1/4 FEM. NPT X 1/2 MÂLE NPT |
| 9 | 32-21-0015 | 1 | BARRURE DE CHUTE |
| 10 | NC01-63-0015 | 2 | AGRAFE GOUPILLE D'ATTELAGE Z 1/8" X 2 5/8" LG |
| 11 | NC01-17-0478 | 1 | BOULON HEX. GR2 NC ZINC 3/4-10 X 4 1/2 |
| 12 | 22-04-6805 | 3 | RONDELLE PLATE DE PENTURE DE BASE |
| 13 | NC02-07-0023 | 2 | ÉCROU HEX. NC ZINC 3/4-10 |
| 14 | NC02-32-0017 | 1 | RONDELLE RESSORT ZINC 3/4" |
| 15 | 32-11-2500 | 2 | GUIDE DE DÉFLECTEUR |
| 16 | NC01-63-0026 | 2 | AGRAFFE GOUPILLE D'ATTELAGE ZC 5/32" X 3" LG |
| 17 | 32-55-1075 | 1 | GRAND DEFLECTEUR PRE-ASS |
| 18 | 32-55-1080 | 1 | PETIT DEFLECTEUR PRE-ASS |

32-55-1080

| # | # DE PIÈCE | QTÉ | TITRE |
|----|--------------|-----|--|
| 19 | NC17-46-0023 | 4 | BAGUE DE GLISSIÈRE (0.810" ID X 1.310" OD X 0.460" LG) |

32-55-1075

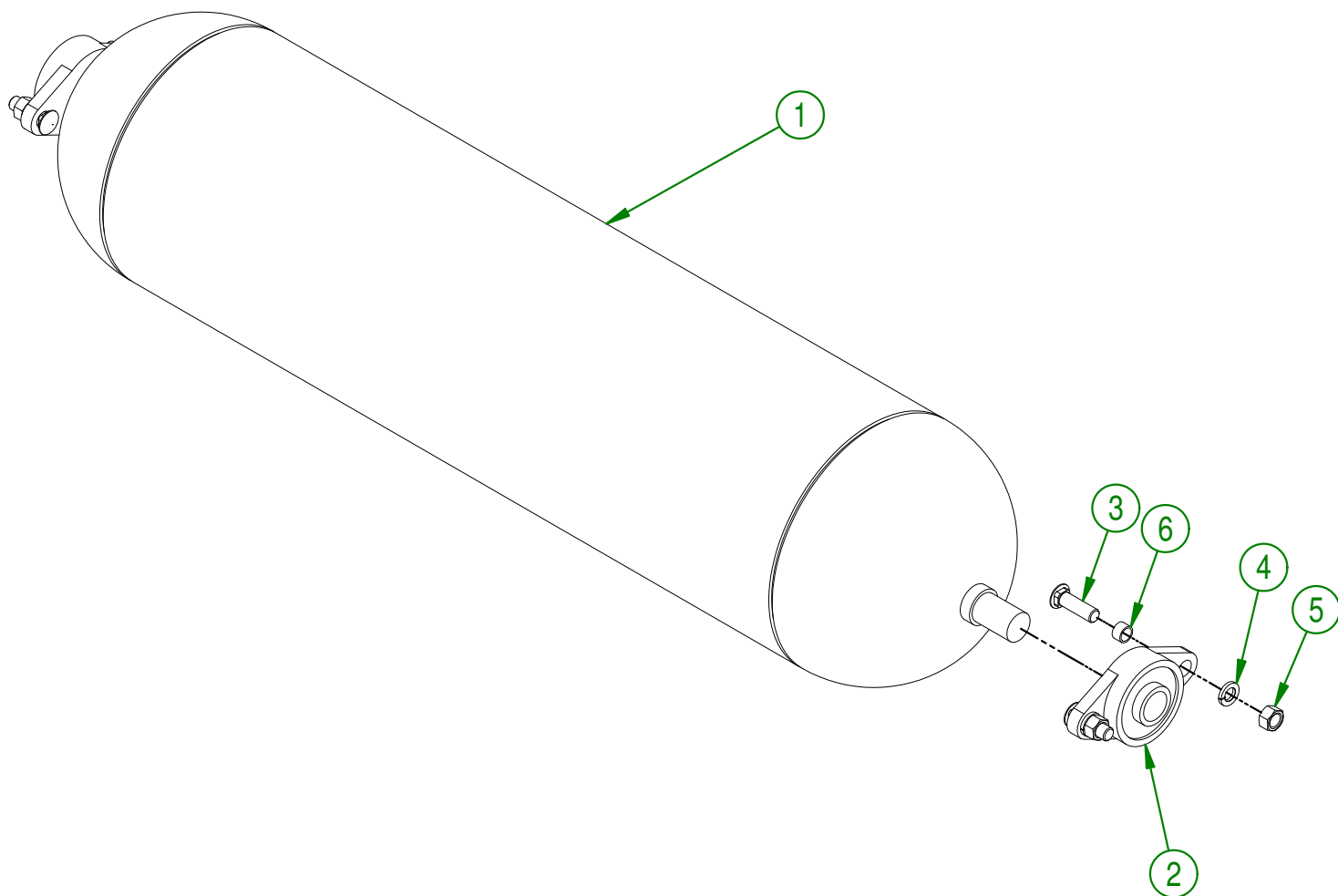
| # | # DE PIÈCE | QTÉ | TITRE |
|----|--------------|-----|--|
| 20 | NC17-46-0023 | 4 | BAGUE DE GLISSIÈRE (0.810" ID X 1.310" OD X 0.460" LG) |

AGRIMETAL

(OPTION.) REGR. CHUTE HYDRAULIQUE & DEFLECTEUR

| | | |
|-----------------------|------------|--------------|
| CREATION : 04-04-2017 | ASSEMBLY : | 32-57-1090 |
| REVISION : 06-03-2019 | AUTHOR : | Page 3 de 15 |

| # | # DE PIÈCE | QTÉ | TITRE |
|---|--------------|-----|--|
| 1 | 32-46-0005 | 1 | ROULEAU AVANT |
| 2 | NC14-75-0020 | 2 | PALIER APPLIQUÉ UCFL206-18 Ø 1 1/8" |
| 3 | NC01-04-0235 | 4 | BOULON CARR. GR2 NCZINC 1/2-13 X 1 1/2" |
| 4 | NC02-32-0014 | 4 | RONDELLE RESSORT ZINC 1/2" |
| 5 | NC02-07-0020 | 4 | ÉCROU HEX. NC ZINC 1/2-13 |
| 6 | NC13-80-0061 | 4 | COUSSINET DE POUDRE D'ACIER 1/2" X 5/8" X 3/8" |

**AGRIMETAL****REGROUP. ROULEAU A GAZON AVANT**

CREATION : 03-04-2017

ASSEMBLY :

32-57-1025

REVISION : 13-11-2018

AUTHOR :

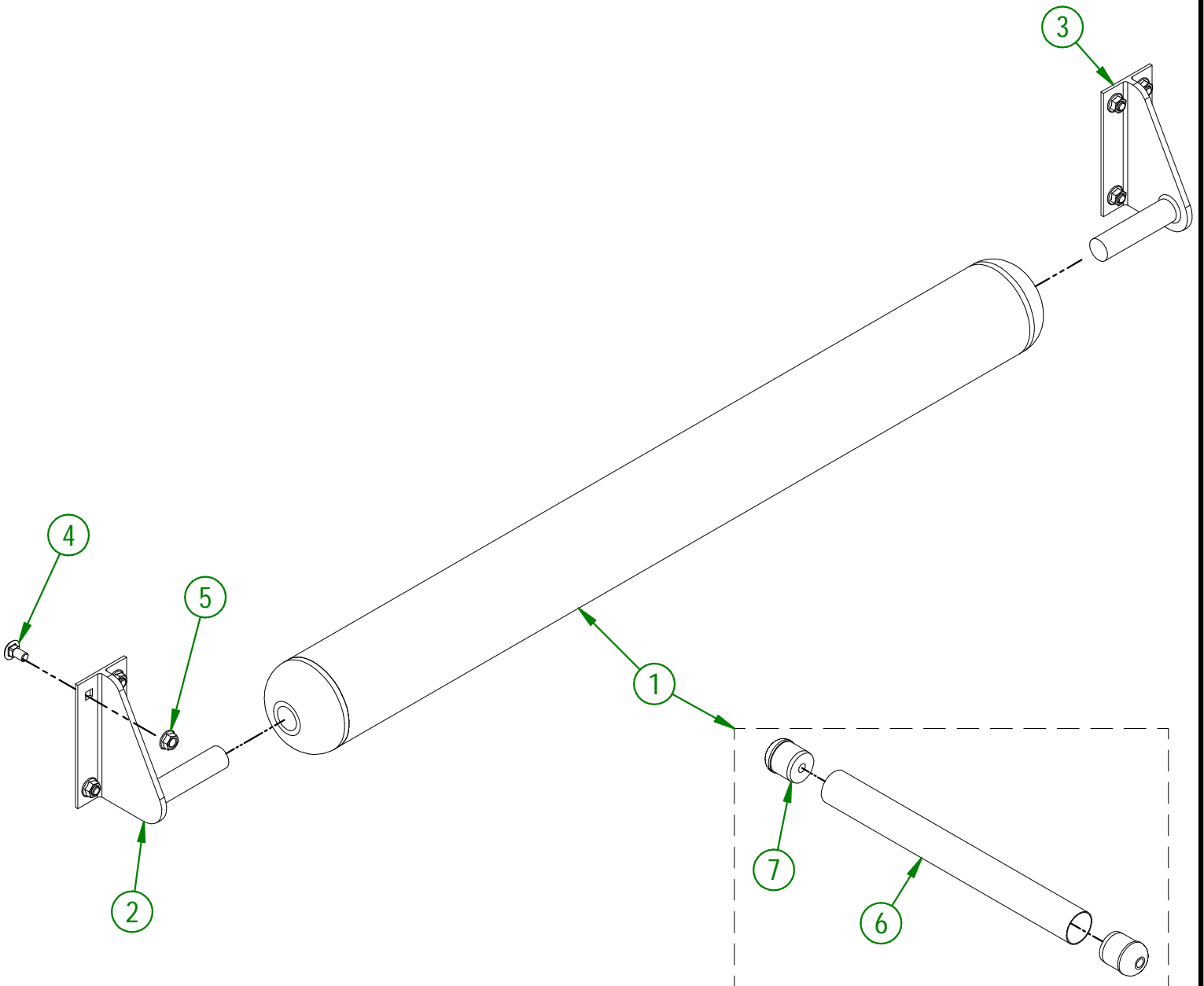
Page 4 de 15

32-57-1030

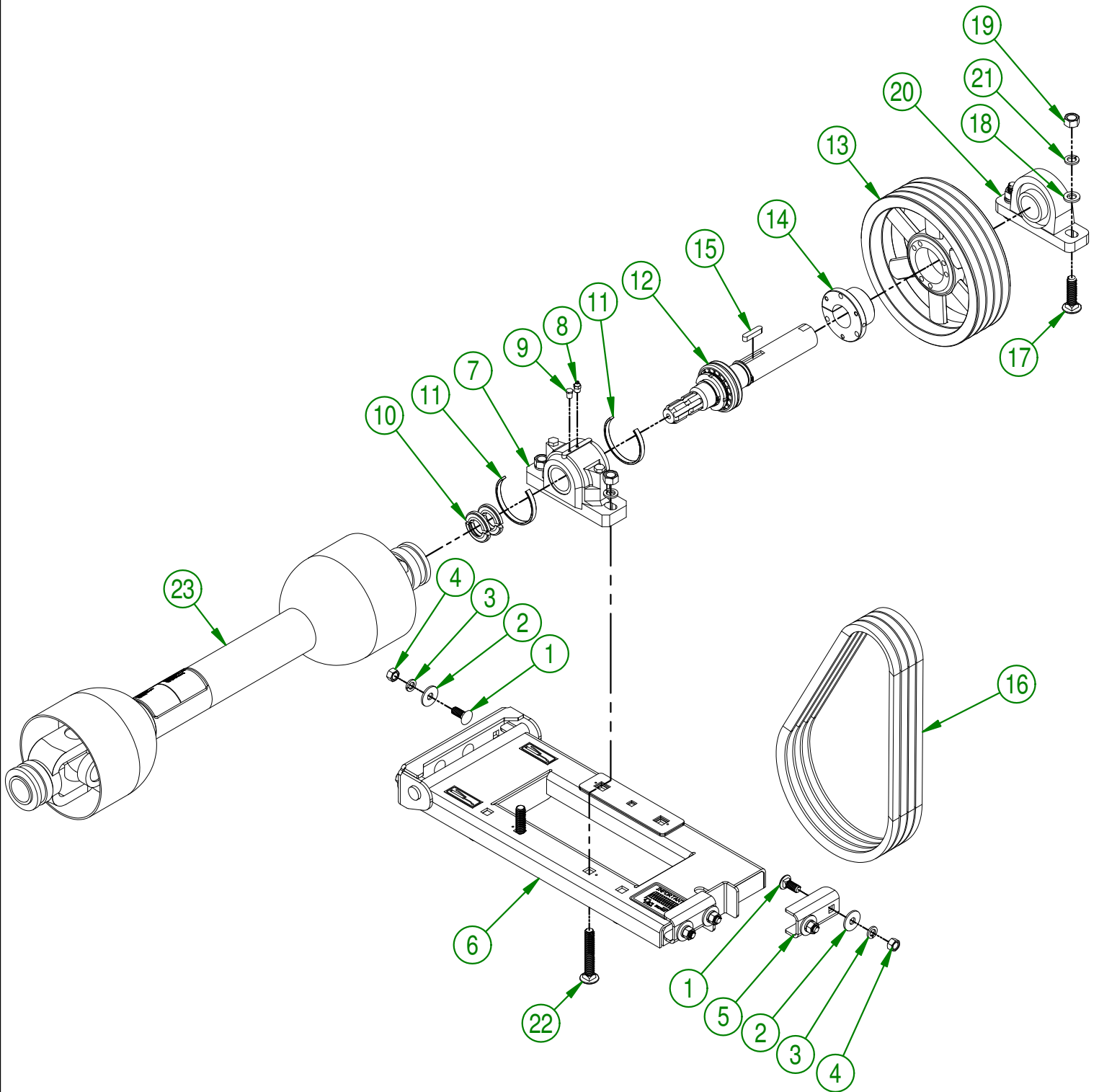
| # | # DE PIÈCE | QTÉ | TITRE |
|---|--------------|-----|--|
| 1 | 32-55-1070 | 1 | ROULEAU ARRIERE PRE-ASS |
| 2 | NC17-05-0034 | 1 | SUPP.ROULEAU PROT. À GAZON (ARR.GAUCHE) |
| 3 | NC17-05-0033 | 1 | SUPP.ROULEAU PROT. À GAZON (ARR.DROITE) |
| 4 | NC01-04-0107 | 8 | BOULON CARR. GR2 NC ZINC 3/8-16 X 3/4" LG |
| 5 | NC02-14-0019 | 8 | ÉCROU HEX. FLANGETTE SPÉCIAL NC 3/8-16 GRADE B |

32-55-1070

| # | # DE PIÈCE | QTÉ | TITRE |
|---|------------|-----|---------------------------|
| 6 | 32-11-3510 | 1 | TUBE DE ROULEAU (ARRIÈRE) |
| 7 | 32-42-0105 | 2 | BOUT DE ROULEAU (ARRIÈRE) |

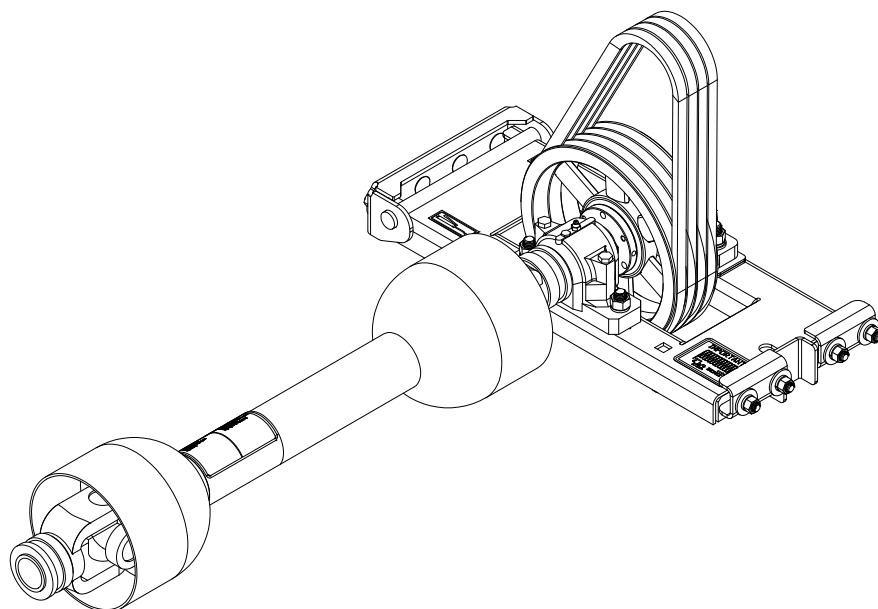


| AGRIMETAL | |
|--------------------------------|-----------------------|
| REGR. ROULEAU ARRIERE PRE-ASS. | |
| CREATION : 2017-04-03 | ASSEMBLY : 32-57-1030 |
| REVISION : 2025-04-25 | AUTHOR : |



| | | | |
|-----------------------------------|------------|--------------|--|
| AGRIMETAL | | | |
| REGROUP. BASE DE ROULEMENT | | | |
| CREATION : 03-10-2017 | ASSEMBLY : | 32-57-1045 | |
| REVISION : 20-09-2018 | AUTHOR : | Page 6 de 15 | |

| # | # DE PIÈCE | QTÉ | TITRE |
|----|--------------|-----|---|
| 1 | NC01-04-0234 | 8 | BOULON CARR. 1/2-13 X 1 1/4 |
| 2 | 01-01-1660 | 8 | ESPACEUR DE BOITE DE REDUCTEUR |
| 3 | NC02-32-0014 | 8 | RONDELLE RESSORT ZINC 1/2" |
| 4 | NC02-07-0020 | 8 | ÉCROU HEX. NC ZINC 1/2-13 |
| 5 | 32-04-0080 | 2 | BUTÉ DE BASE DE ROULEMENT À BILLE |
| 6 | 32-57-1047 | 1 | REGR.BASE DE ROUL.À BILLES"INCL.AUTO-COLLANT |
| 7 | NC14-75-0124 | 1 | PALIER 1 3/4" |
| 8 | NC01-69-0791 | 1 | GRAISSEUR HYDRAULIQUE 1/8 NPT LONG X DROIT |
| 9 | NC01-64-0241 | 1 | BOUCHON A TETE HEX LAITON 1/8 NPT |
| 10 | NC14-75-0123 | 1 | SET JOINT ETANCHE 1 3/4 |
| 11 | NC14-75-0122 | 2 | ESPACEUR DE ROULEMENT 1 3/4 |
| 12 | 32-55-1063 | 1 | ARBRE PRISE DE FORCE ASSEMBLER AVEC ROULEMENT |
| 13 | NC14-62-0188 | 1 | POULIE QD 4V1/2-5/8 X 11.35 DE X SK |
| 14 | NC14-62-0022 | 1 | COEUR DE POULIE FONTE SK 1 3/4" |
| 15 | NC01-65-0100 | 1 | CLE A BOUT ARRONDIES 3/8 X 3/8 X 1 3/4" |
| 16 | NC14-25-1087 | 4 | COURROIE EN V 21/32 COGED RAW EDGE BX-48 |
| 17 | NC01-04-0270 | 2 | BOULON CARR. GR2 ZINC 5/8 - 11 X 2 1/2" |
| 18 | 32-01-1395 | 2 | RONDELLE POUR BEARING Ø3/4" |
| 19 | NC02-07-0022 | 4 | ÉCROU HEX. 5/8-11 |
| 20 | 32-38-0005 | 1 | ROULEMENT A BILLE UCP 209-28 Ø 1 3/4" |
| 21 | NC02-32-0016 | 4 | RONDELLE RESSORT ZINC 5/8" |
| 22 | NC01-04-0276 | 2 | BOULON CARR. GR2 NC ZINC 5/8" - 11 X 4" |
| 23 | 32-34-0030 | 1 | TRANSMISSION A CARDAN T60 X 37.64" LONG |

**AGRIMETAL****REGROUP. BASE DE ROULEMENT**

CREATION : 03-10-2017

ASSEMBLY :

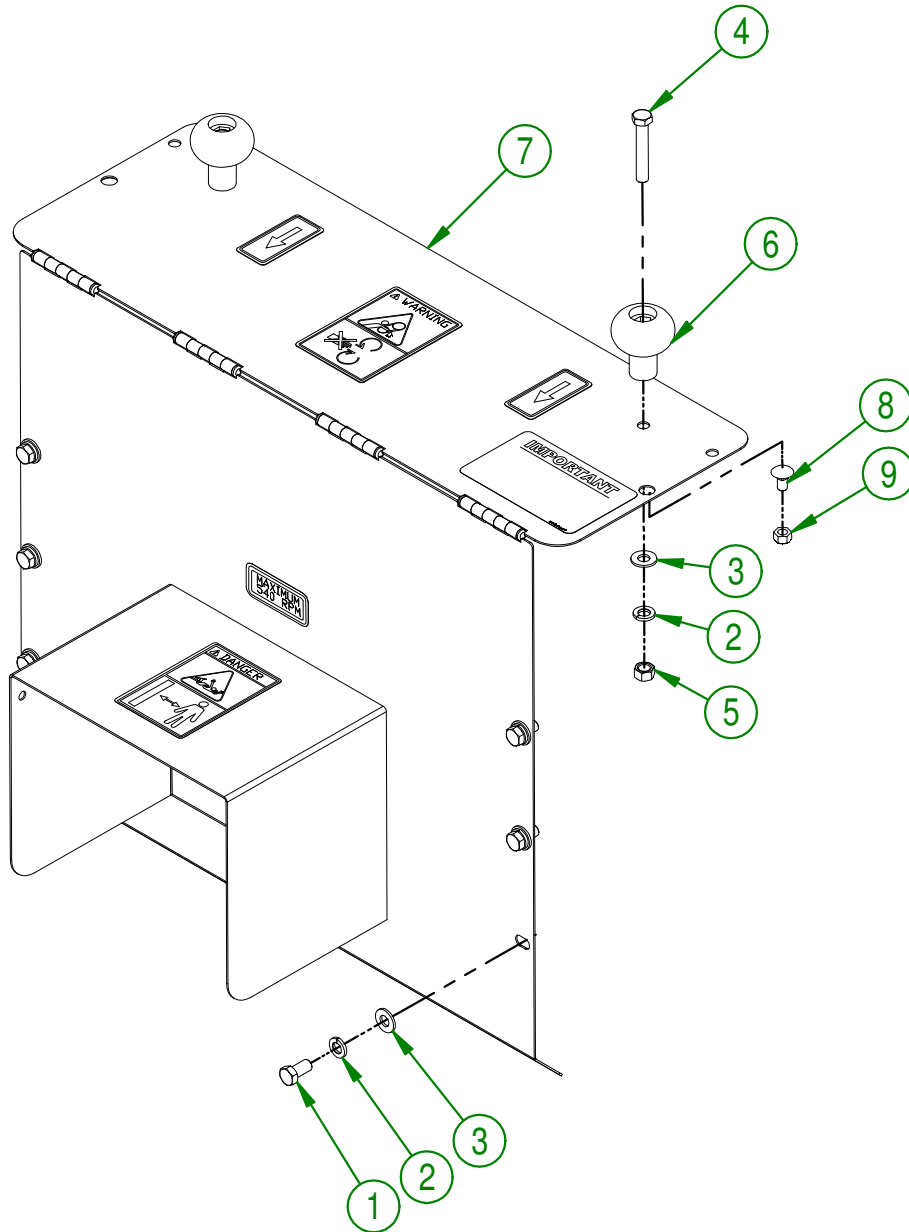
32-57-1045

REVISION : 20-09-2018

AUTHOR :

Page 7 de 15

| # | # DE PIÈCE | QTÉ | TITRE |
|---|--------------|-----|---|
| 1 | NC01-17-0112 | 6 | BOULON HEX. GR2 NC ZINC 3/8-16 X 3/4" LG |
| 2 | NC02-32-0012 | 8 | RONDELLE RESSORT ZINC 3/8" |
| 3 | 01-01-2485 | 8 | RONDELLE PLATE |
| 4 | NC01-17-0119 | 2 | BOULON HEX. GR2 NC ZINC 3/8-16 X 2 1/4" LG |
| 5 | NC02-07-0018 | 2 | ÉCROU HEX. NC ZINC 3/8-16 |
| 6 | NC17-46-0018 | 2 | BOULE DE VOLANT |
| 7 | 32-57-1050 | 1 | REGROUP.GARDE DE PRISE DE FORCE INCL AUTO-COLLANT |
| 8 | NC01-04-0055 | 2 | BOULON CARR. GR2 NC ZINC 5/16-18 X 5/8" LG |
| 9 | NC01-96-0010 | 2 | ÉCROU HEX. BLOC. NYLON NC ZINC 5/16-18 |

**AGRIMETAL****REGR. GARDE PRISE DE FORCE PRÉ-ASS.**

CREATION : 2017-04-03

ASSEMBLY :

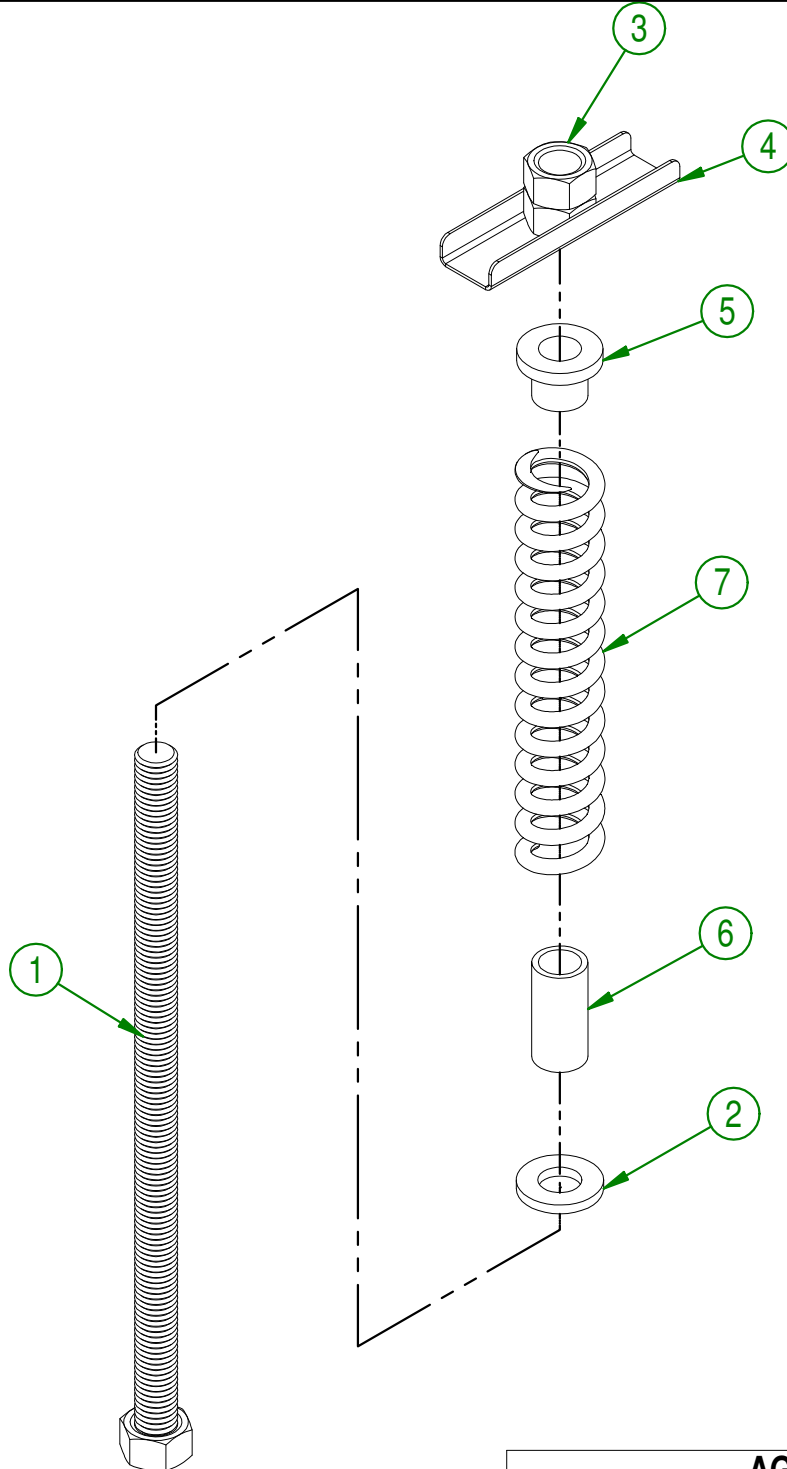
32-57-1085

REVISION : 2018-01-08

AUTHOR :

Page 8 de 15

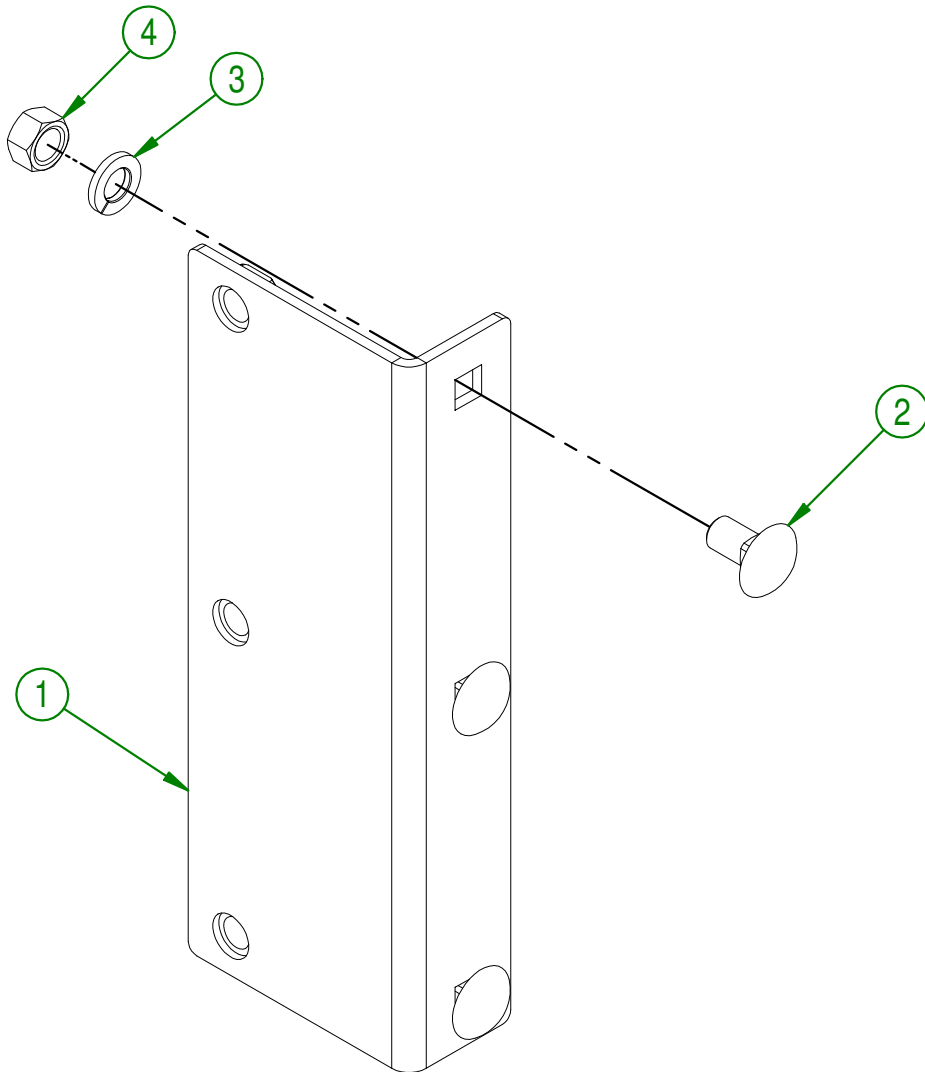
| # | # DE PIÈCE | QTÉ | TITRE |
|---|--------------|-----|--|
| 1 | 32-50-1020 | 1 | TENDEUR DE COURROIE |
| 2 | 22-04-6805 | 1 | RONDELLE PLATE DE PENTURE DE BASE |
| 3 | NC02-07-0023 | 2 | ÉCROU HEX. NC ZINC 3/4-10 |
| 4 | 32-01-3070 | 1 | POIGNÉ DE SERRAGE |
| 5 | 32-42-0125 | 1 | CHAPEAU DE RESSORT |
| 6 | 32-42-0100 | 1 | GUIDE DE RESSORT |
| 7 | 12-44-0015 | 1 | RESSORT COMP. ROUGE 1 1/2" OD 1" ID X 8 1/2" |



| AGRIMETAL | |
|-------------------------------------|-----------------------|
| REGROUP. TENDEUR DE COURROIE | |
| CREATION : 2017-04-03 | ASSEMBLY : 32-57-1035 |
| REVISION : 2018-01-04 | AUTHOR : Page 9 de 15 |

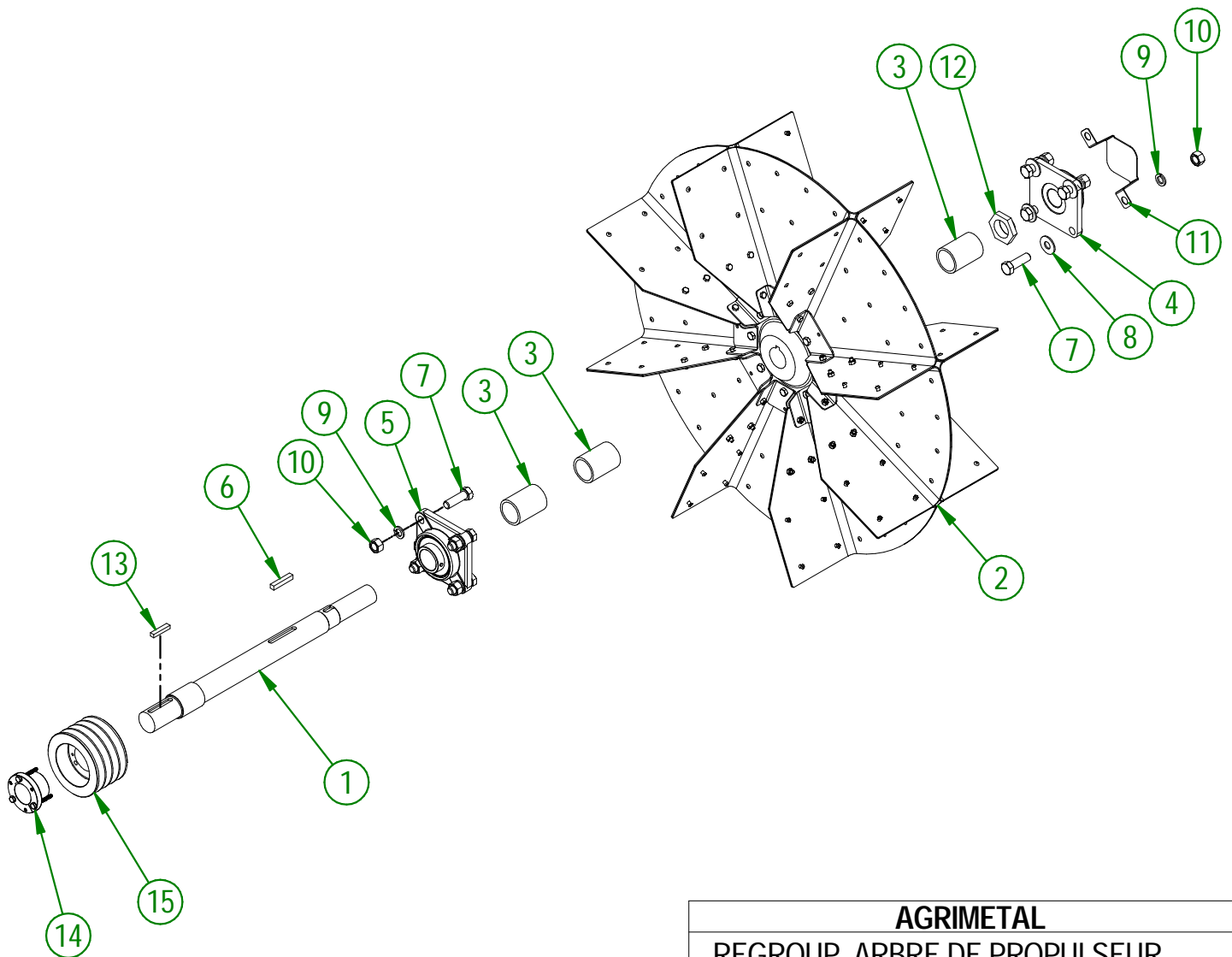
32-57-1055

| # | # DE PIÈCE | QTÉ | TITRE |
|---|--------------|-----|---|
| 1 | 32-50-1040 | 2 | SUPPORT DE GARDE DE COURROIE |
| 2 | NC01-04-0107 | 6 | BOULON CARR. GR2 NC ZINC 3/8-16 X 3/4" LG |
| 3 | NC02-32-0012 | 6 | RONDELLE RESSORT ZINC 3/8" |
| 4 | NC02-07-0018 | 6 | ÉCROU HEX. NC ZINC 3/8-16 |



| | | |
|--|------------|---------------|
| AGRIMETAL | | |
| REG. SUPPORT DE GARDE DE COURROIE | | |
| CREATION : 2017-04-03 | ASSEMBLY : | 32-57-1055 |
| REVISION : 2018-02-15 | AUTHOR : | Page 10 de 15 |

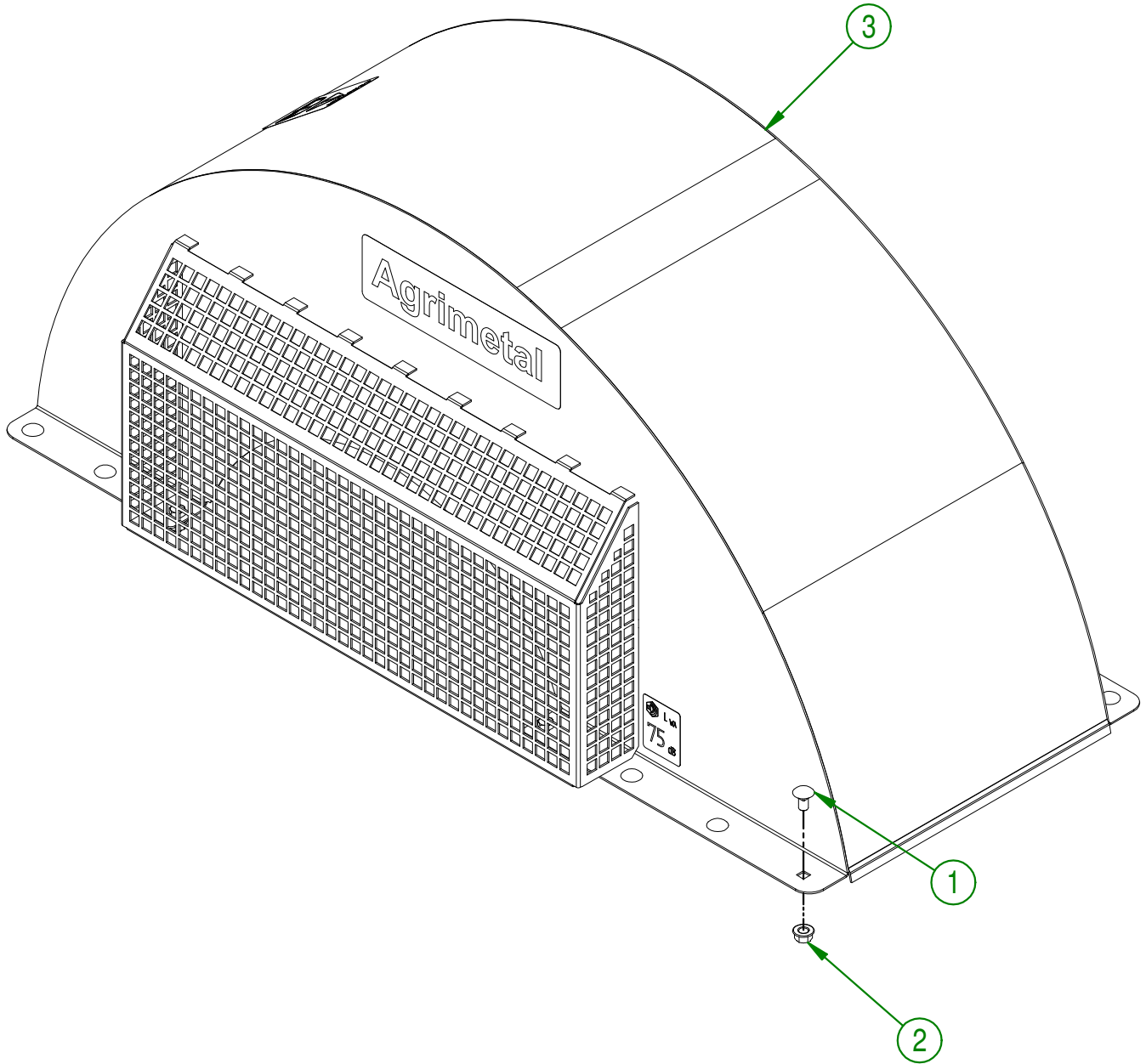
| # | # DE PIÈCE | QTÉ | TITRE |
|----|--------------|-----|---|
| 1 | 32-13-2800 | 1 | ARBRE DE PROPULSEUR |
| 2 | 32-55-1050 | 1 | PROPULSEUR PRE-ASS |
| 3 | 32-09-1900 | 3 | BAGUE D'ARBRE DE PROPULSEUR |
| 4 | NC14-75-0025 | 1 | PALIÉ APPLIQUÉ À 4 TROUS UCF 208-24 X 1 1/2" TROU |
| 5 | NC14-75-0026 | 1 | PALIÉ APPLIQUÉ À 4 TROUS UCF 209-28 X 1 3/4" TROU |
| 6 | 32-41-0900 | 1 | CLÉ DE PROPULSEUR |
| 7 | NC01-17-0396 | 8 | BOULON HEX. GR2 NC ZINC 5/8-11 X 2" |
| 8 | NC02-22-0013 | 4 | RONDELLE ACIER ORD. ZINC 5/8 ID X 1 1/2 OD |
| 9 | NC02-32-0016 | 8 | RONDELLE RESSORT ZINC 5/8" |
| 10 | NC02-07-0022 | 8 | ÉCROU HEX. 5/8-11 |
| 11 | 32-03-3610 | 1 | PROTECTEUR DE ROULEMENT À BILLES |
| 12 | NC02-14-0626 | 1 | ECROUX HEX. BLOQUANT 1 5/8"-12 |
| 13 | NC01-65-0307 | 1 | CLÉ |
| 14 | NC14-62-0008 | 1 | COEUR DE POULIE FONTE SD 1 3/4" |
| 15 | NC14-62-0106 | 1 | POULIE QD 4V 1/2-5/8 X 5.35 DE X SD |



| | |
|-------------------------------------|-----------------------|
| AGRIMETAL | |
| REGROUP. ARBRE DE PROPULSEUR | |
| CREATION : 2017-04-03 | ASSEMBLY : 32-57-1020 |
| REVISION : 2026-03-26 | AUTHOR : |

32-57-1040

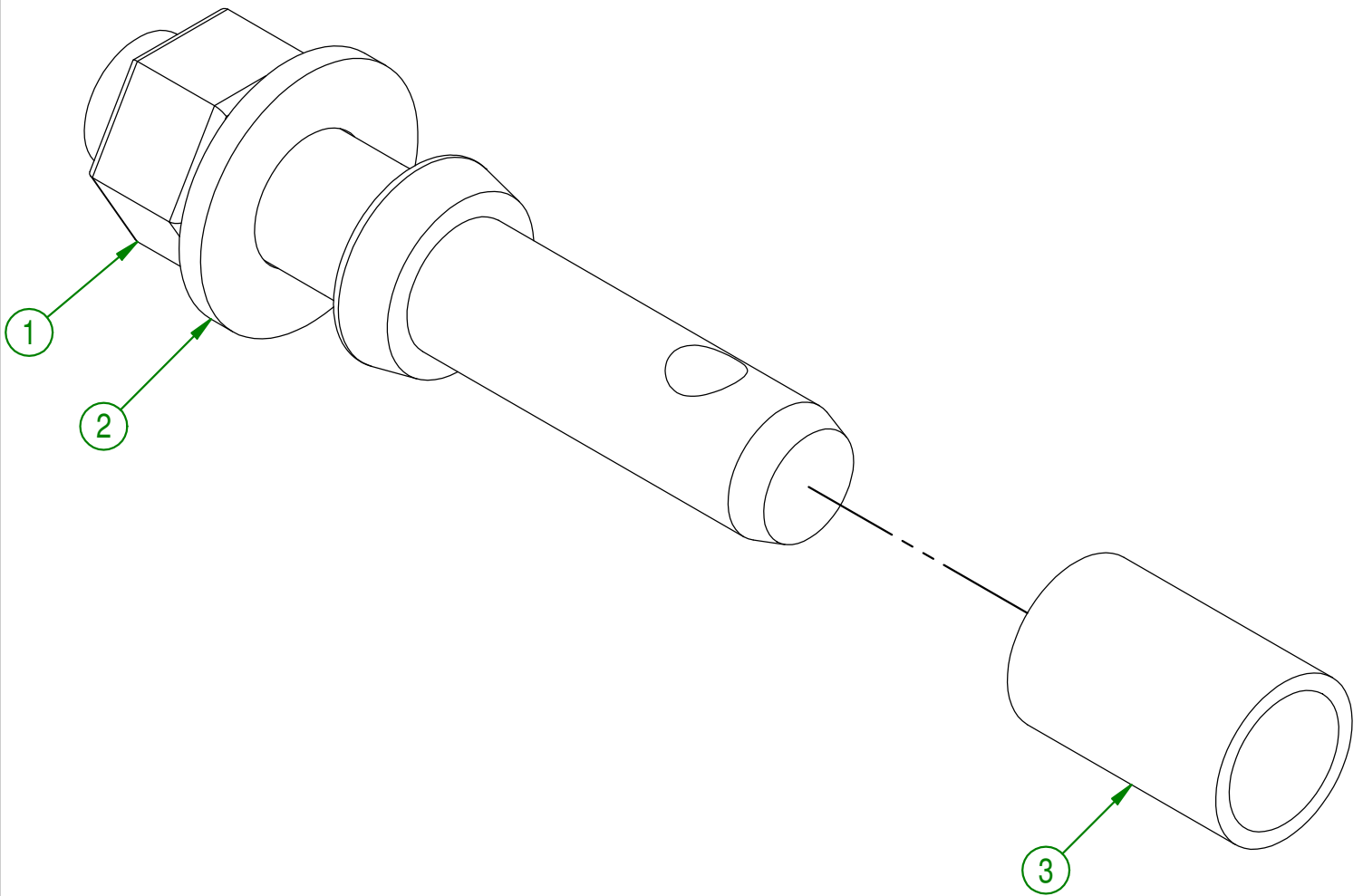
| # | # DE PIÈCE | QTÉ | TITRE |
|---|--------------|-----|--|
| 1 | NC01-04-0107 | 10 | BOULON CARR. GR2 NC ZINC 3/8-16 X 3/4" LG |
| 2 | NC02-14-0019 | 14 | ÉCROU HEX. FLANGETTE SPÉCIAL NC 3/8-16 GRADE B |
| 3 | 32-57-1005 | 1 | REGR.COUVERCLE DE SOUFFLEUR |



| AGRIMETAL | | |
|--------------------------------------|------------|---------------|
| REGR. COUVERCLE DE BOITIER SOUFFLEUR | | |
| CREATION : 2017-04-03 | ASSEMBLY : | 32-57-1040 |
| REVISION : 2018-02-16 | AUTHOR : | Page 12 de 15 |

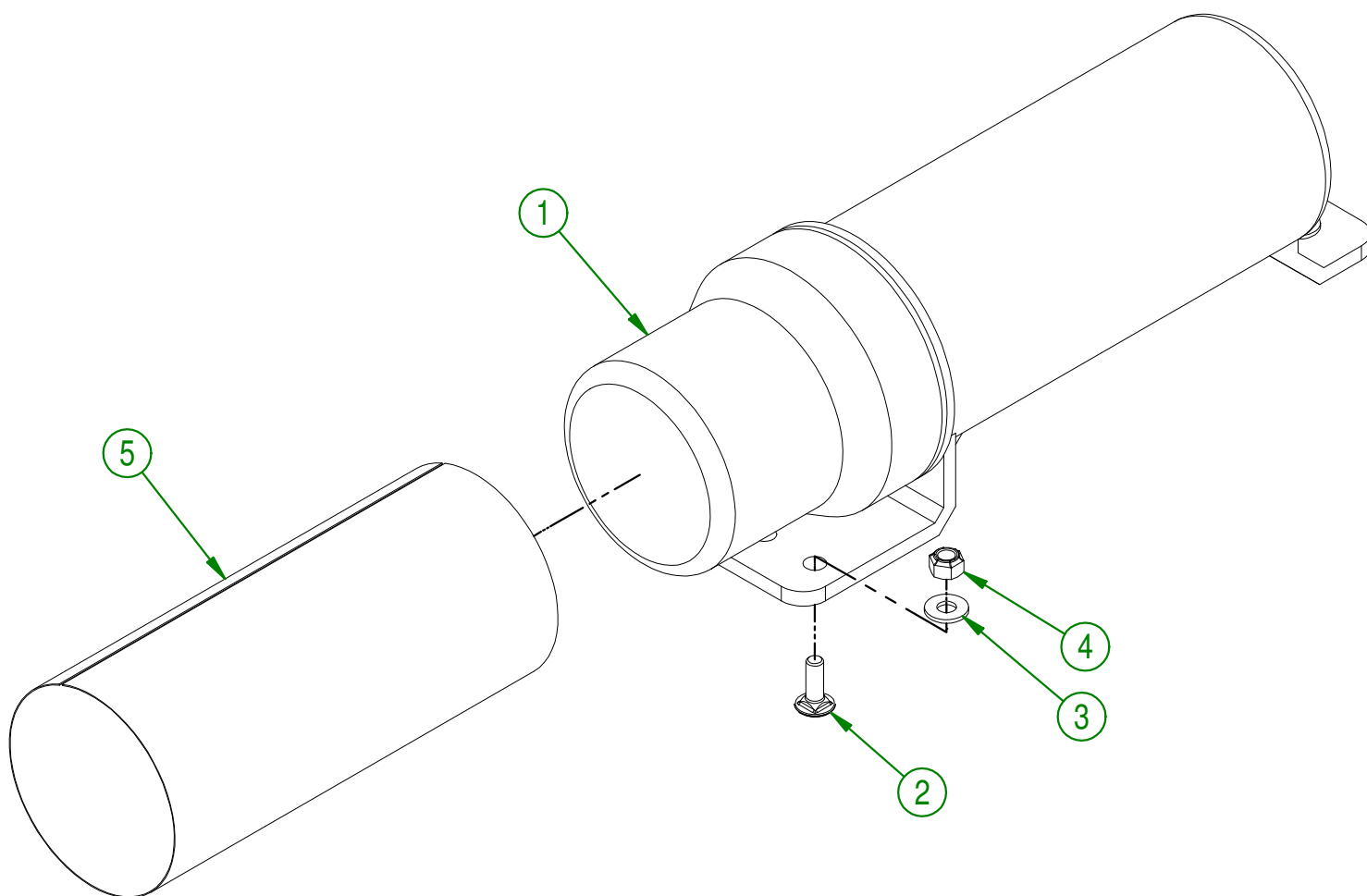
32-57-0096

| # | # DE PIÈCE | QTÉ | TITRE |
|---|--------------|-----|---|
| 1 | NC01-78-0002 | 1 | PIN D'ATTACHE 3 POINTS 1/8-14 X 5 1/4" |
| 2 | 09-04-0050 | 1 | PNO 3/16" X 1 49/64" DIA. X Ø 7/8" RONDELLE PLATE |
| 3 | 32-09-2005 | 1 | BAGUE DE CONVERSION DE TIGE D'ATTELAGE (CATÉG. 2) |



| | |
|----------------------------------|----------------------------------|
| AGRIMETAL | |
| REGROUP. PIN D'ATTACHE 3 POINTS. | |
| CREATION : 30/11/17 | ASSEMBLY : 32-57-0096 |
| REVISION : 30/11/17 | AUTHOR : F.HÉLIE Page 13 de 15 |

| # | # DE PIÈCE | QTÉ | TITRE |
|---|--------------|-----|---|
| 1 | NC13-30-0237 | 1 | TUBE ROND POUR MANUEL D'OPÉRATION |
| 2 | NC01-04-0003 | 3 | BOULON CARR. GR2 NC ZINC 1/4-20 X 3/4" LG |
| 3 | NC02-25-0007 | 3 | RONDELLE ACIER SAE ZINC 0.281 = 9/32 |
| 4 | NC01-96-0009 | 3 | ÉCROU HEX. BLOC NYLON NC Z 1/4-20 |
| 5 | 32-98-0626 | 1 | MANUEL D'OPÉRATION BW 2500-3500-4500 |

**AGRIMETAL**

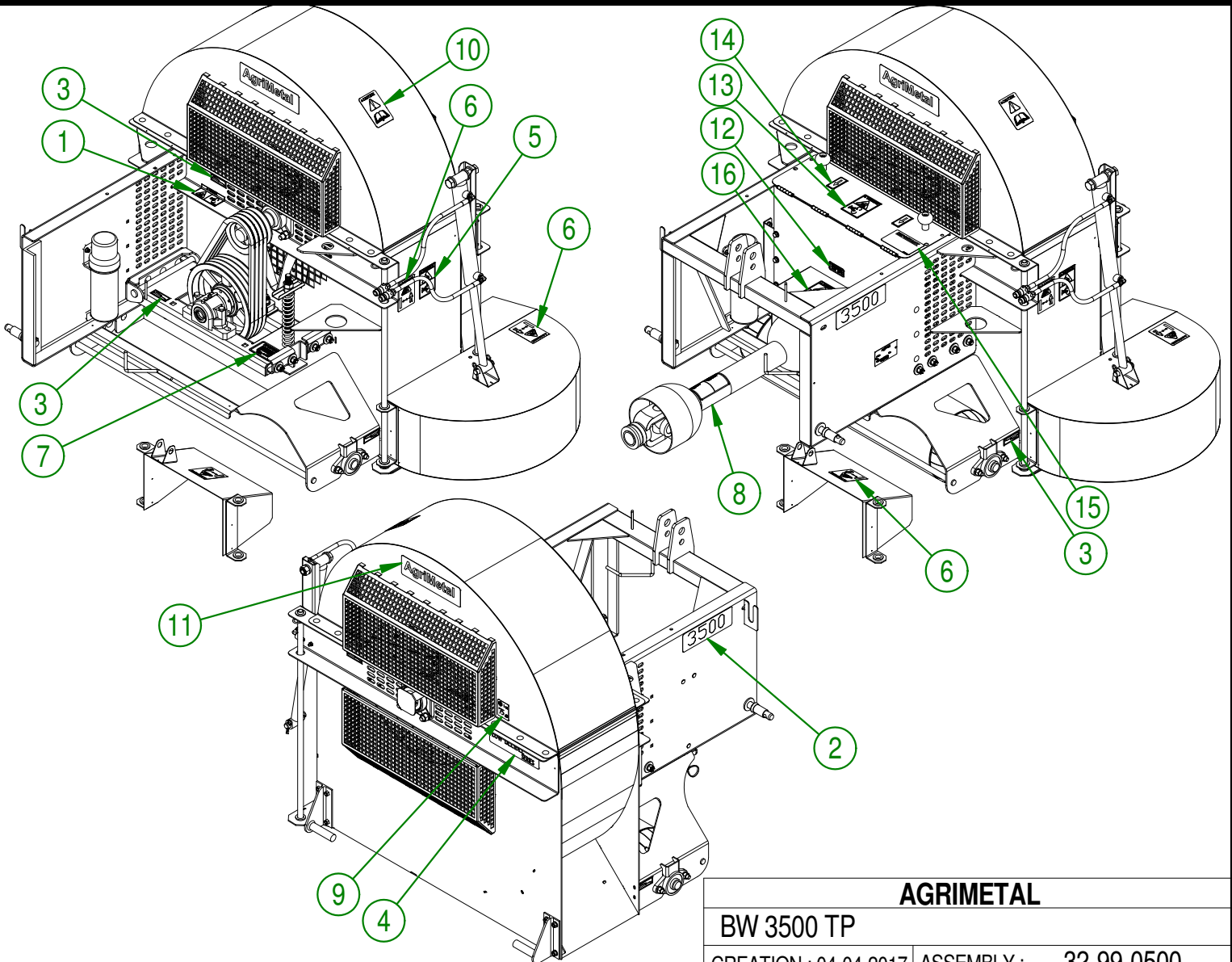
REGROUP. MANUEL D'OPÉRATION

CREATION : 03/04/17
 REVISION : 05/01/18

ASSEMBLY : **32-57-1105**

AUTHOR : F.HÉLIE Page 14 de 15

| # | # DE PIÈCE | QTÉ | TITRE |
|----|--------------|-----|---|
| 1 | NCI3-33-0290 | 1 | AUTO-COLLANT PICTOGRAMME DANGER |
| 2 | NCI3-33-0160 | 2 | AUTO-COLLANT 3500 |
| 3 | NCI3-33-0024 | 6 | AUTO-COLLANT FUSIL A GRAISSER |
| 4 | NCI3-33-0163 | 1 | AUTO-COLLANT LOW DECIBEL |
| 5 | NCI3-33-0186 | 1 | AUTO-COLLANT DANGER MAIN DANS LE PROPULSEUR |
| 6 | NCI3-33-0192 | 3 | AUTO-COLLANT PICTOGRAMME (RISQUE DE PROJECTION) |
| 7 | NCI3-33-0154 | 1 | AUTO-COLLANT IMPORTANT |
| 8 | NCI4-85-0276 | 1 | AUTO-COLLANT (DANGER-PLASTIC GUARD) |
| 9 | NCI3-33-0305 | 1 | AUTO-COLLANT 75 dB |
| 10 | NCI3-33-0183 | 1 | AUTO-COLLANT CAUTION MANUEL OPÉRATION |
| 11 | NCI3-33-0035 | 2 | AUTO-COLLANT AGRIMETAL |
| 12 | NCI3-33-0005 | 1 | AUTO-COLLANT MAXIMUM 540 RPM |
| 13 | NCI3-33-0287 | 1 | AUTO-COLLANT PICTOGRAMME WARNING |
| 14 | NCI3-33-0298 | 2 | AUTO-COLLANT FLÈCHE DE DIRECTION |
| 15 | NCI3-33-0179 | 1 | AUTO-COLLANT IMPORTANT GREASE DRIVE LINE |
| 16 | NCI3-33-0187 | 1 | AUTO-COLLANT DANGER (PERSONNE ET PTO) |



AGRIMETAL

BW 3500 TP

CREATION : 04-04-2017
REVISION : 19-09-2018

ASSEMBLY :
AUTHOR :

32-99-0500
Page 15 de 15