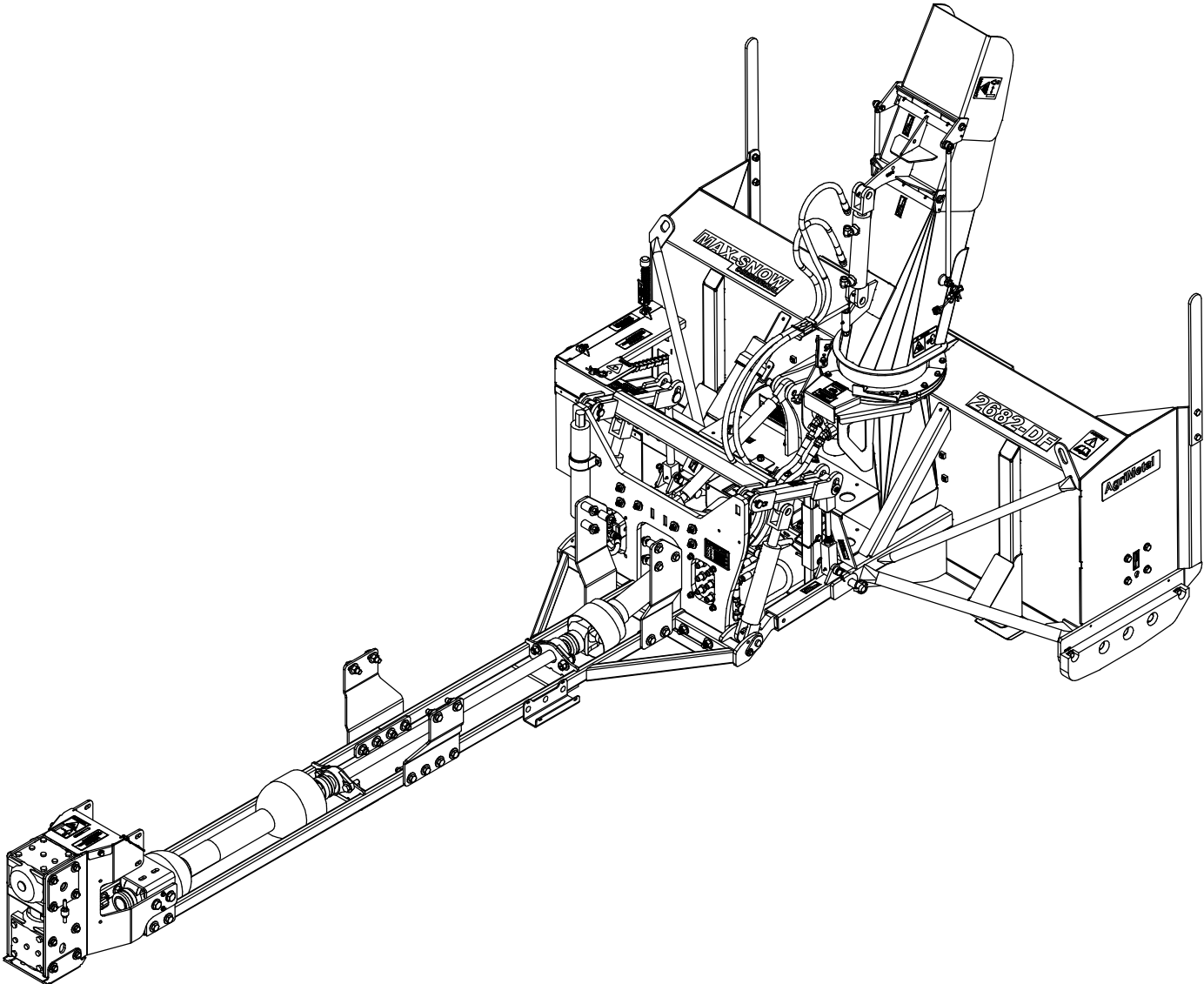


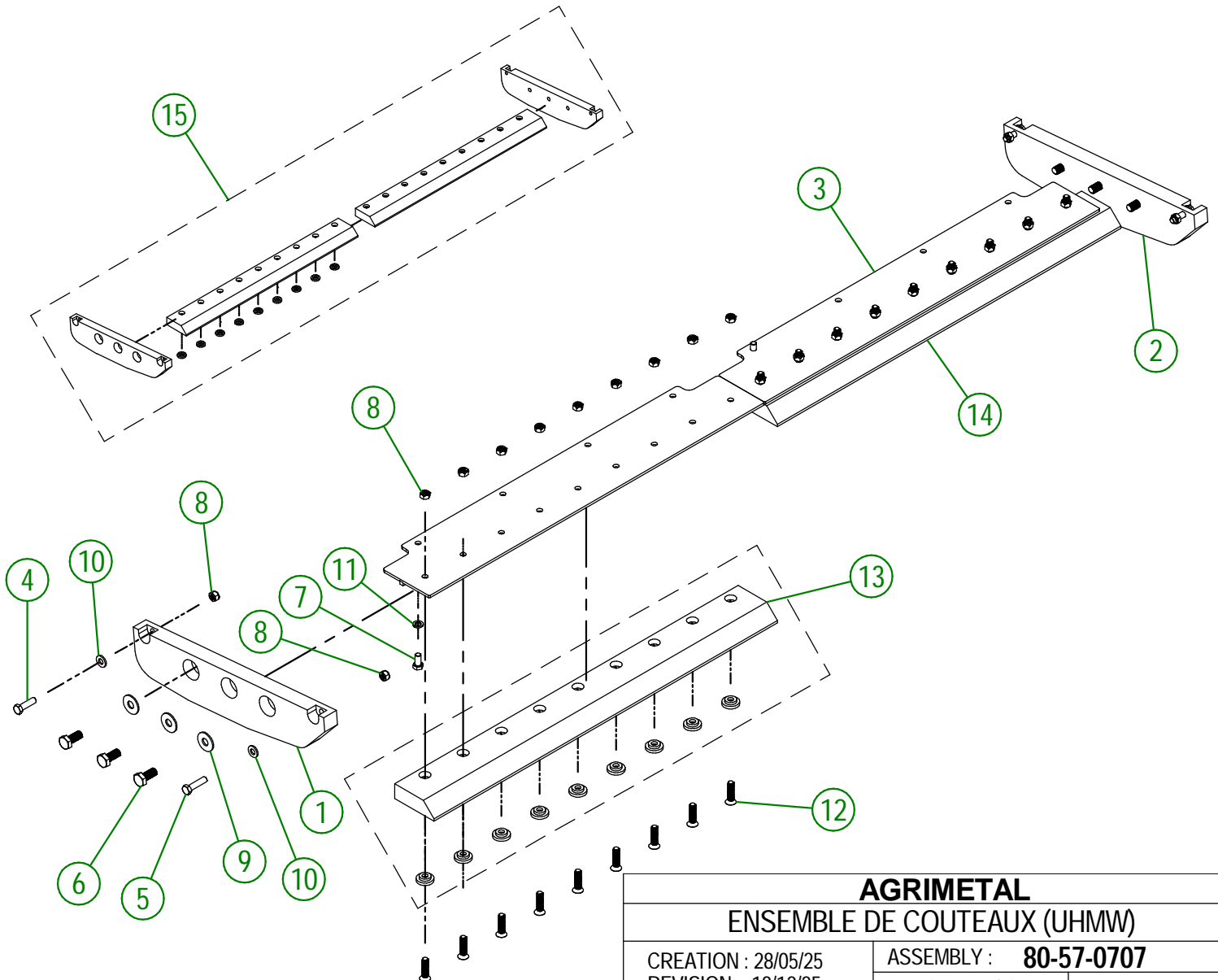
# AgriMetal

## CATALOGUE DE PIÈCES



**MS 2682-DF-JD-2**

| #  | # DE PIÈCE   | QTÉ | TITRE   |
|----|--------------|-----|---|
| 1  | 80-42-0155   | 1   | SABOT LATÉRAL (GAUCHE)                                  |
| 2  | 80-42-0157   | 1   | SABOT LATÉRAL (DROIT)                                   |
| 3  | 80-50-0701   | 2   | RENFORT DE COUPEAU DE UHMW (DESSOUS)                    |
| 4  | NC01-17-0250 | 2   | BOULON HEX. GR2 NC ZINC 1/2-13 X 1 3/4"                 |
| 5  | NC01-17-0251 | 2   | BOULON HEX. GR2 NC ZINC 1/2-13 X 2"                     |
| 6  | NC01-17-0394 | 6   | BOULON HEX.GR2 NC ZINC 5/8-11 X 1 1/2"                  |
| 7  | NC01-25-0247 | 8   | BOULON HEX. GR5 NC ZINC 1/2-13 X 1" Lg                  |
| 8  | NC01-93-0014 | 22  | ÉCROU HEX.BLOC.ACIE.NC ZINC 1/2-13                      |
| 9  | NC02-22-0014 | 6   | RONDELLE ACIER ORD. ZINC 5/8 BOLT X ID11/16" X ODI 3/4" |
| 10 | NC02-25-0011 | 4   | RONDELLE ACIER SAE ZINC 17/32 ID                        |
| 11 | NC02-32-0014 | 8   | RONDELLE RESSORT ZINC 1/2"                              |
| 12 | NC02-48-0548 | 18  | VIS PRESSION 6 PANS T.FRA STAINLESS 1/2-13 X 2"         |
| 13 | 80-57-1018   | 1   | ENSEMBLE COUPEAU GAUCHE                                 |
| 14 | 80-57-1019   | 1   | ENSEMBLE COUPEAU DROIT                                  |
| 15 | 80-57-1024   | 1   | ENSEMBLE DE COUPEAUX (UHMW)                             |



**AGRIMETAL**

ENSEMBLE DE COUPEAUX (UHMW)

CREATION : 28/05/25  
REVISION : 18/12/25

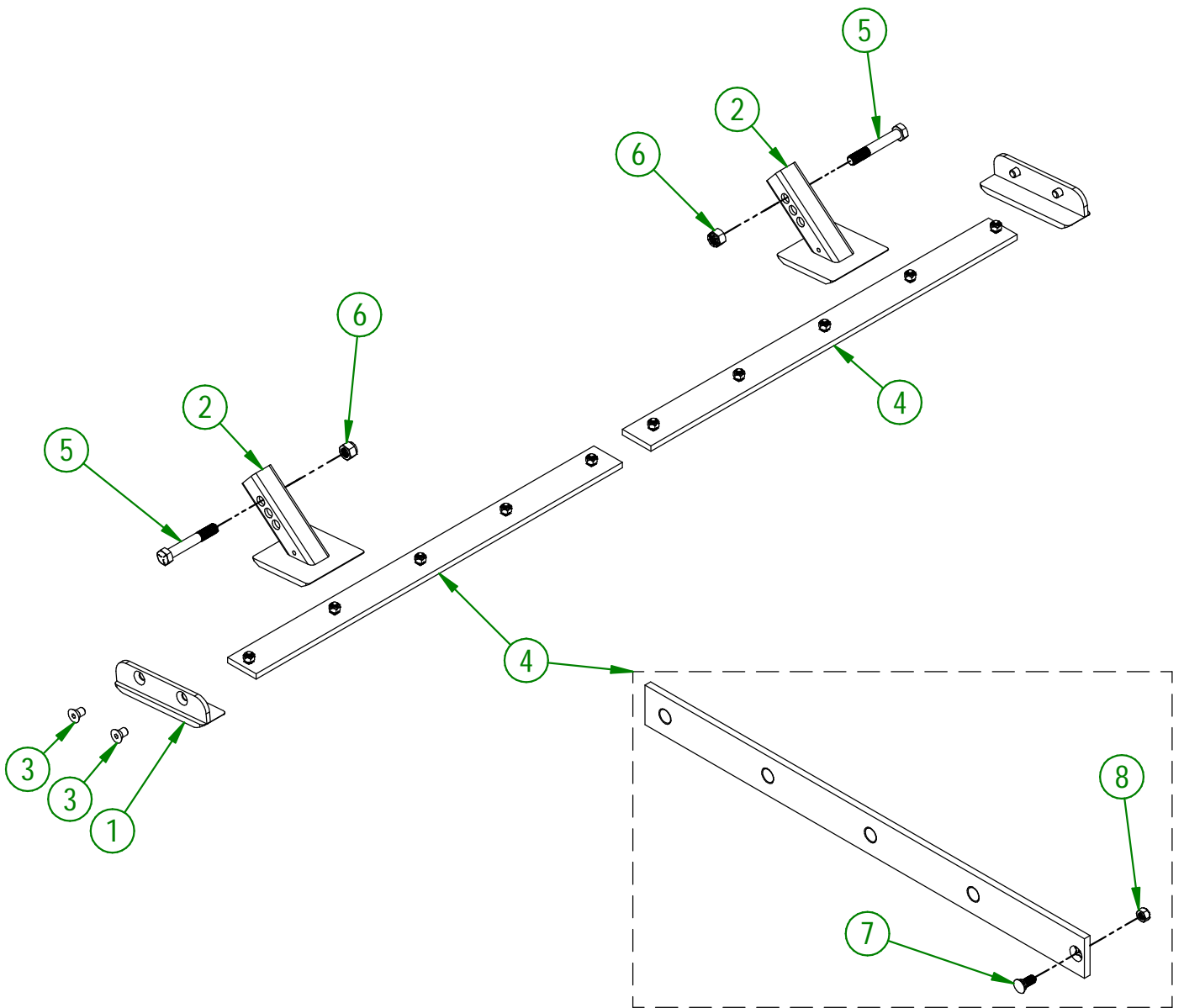
ASSEMBLY : **80-57-0707**  
AUTHOR : N. GOULET

80-57-0700

| # | # DE PIÈCE   | QTÉ | TITRE  |
|---|--------------|-----|--|
| 1 | 80-50-0085   | 2   | PATIN LATÉRAL (ACIER 450)                              |
| 2 | 80-50-0055   | 2   | PATIN AJUSTABLE (ACIER)                                |
| 3 | NC02-48-0586 | 4   | VIS PRESSION 6 PANS T.FRA 5/8-11 X 1"                  |
| 4 | 80-57-0065   | 2   | REGROUP.COUTEAU (ACIER 450) (INCLUS BOULONS ET ÉCROUS) |
| 5 | NC01-25-0481 | 2   | BOULON HEX. GR5 NC 3/4-10 X 5"                         |
| 6 | NC01-96-0017 | 2   | ÉCROUS HEX. BLOC. NYLO. NC 3/4-10                      |

80-57-0065

| # | # DE PIÈCE   | QTÉ | TITRE                                       |
|---|--------------|-----|---|
| 7 | NC01-09-0029 | 5   | BOULON CHARRUE GR5 NC Z. 1/2-13 X 1 1/4" LG |
| 8 | NC01-93-0014 | 5   | ÉCROU HEX.BLOC.ACIE.NC ZINC 1/2-13          |



**AGRIMETAL**

**ENSEMBLE DE COUTEAUX (ACIER 450)**

CREATION : 26/01/22  
REVISION : 20/05/25

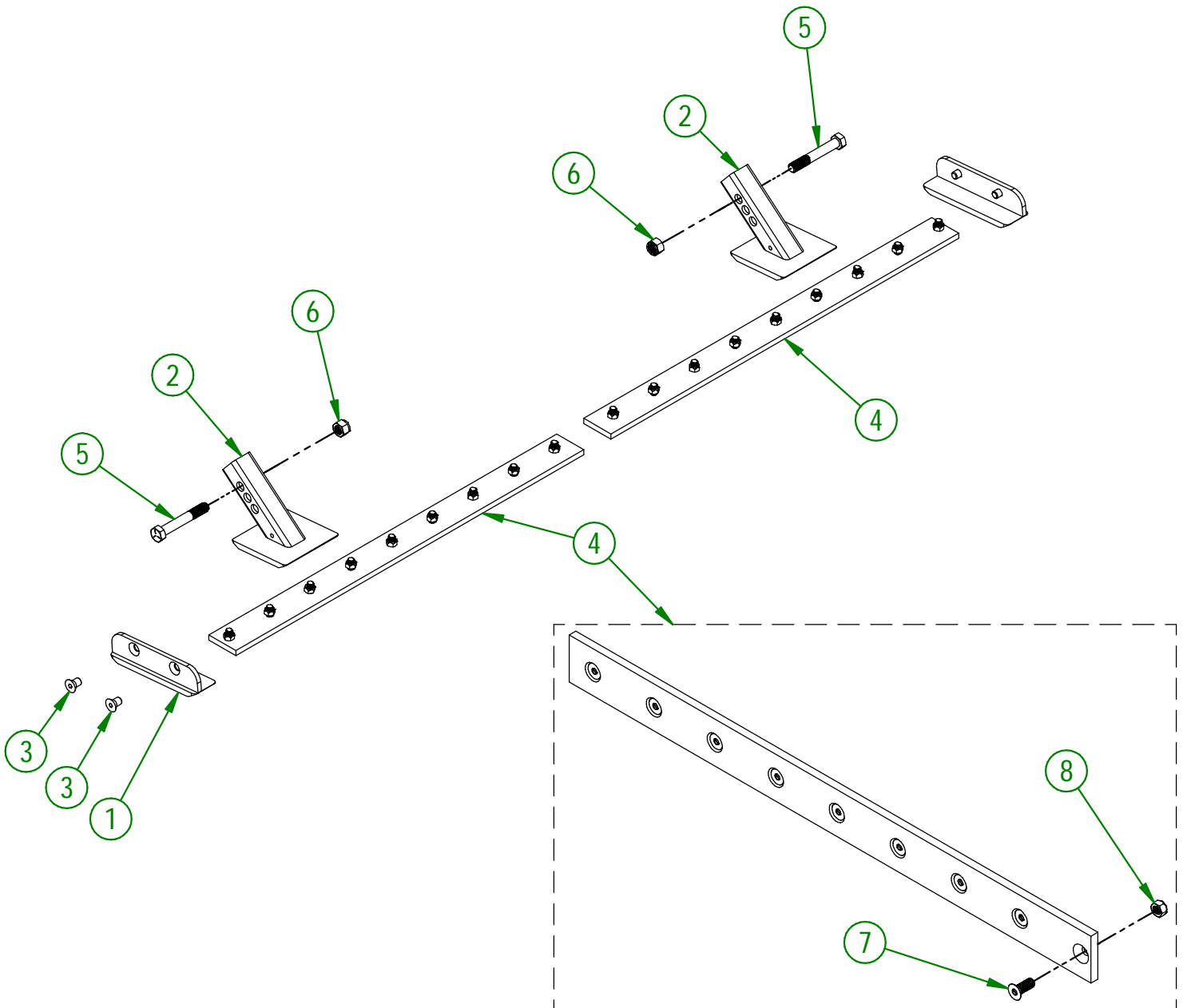
ASSEMBLY : **80-57-0700**  
AUTHOR : J. HOULE

80-57-0710

| # | # DE PIÈCE   | QTÉ | TITRE  |
|---|--------------|-----|--|
| 1 | 80-50-0087   | 2   | PATIN LATÉRAL (STAINLESS)                              |
| 2 | 80-50-0058   | 2   | PATIN AJUSTABLE (STAINLESS)                            |
| 3 | NC02-48-0586 | 4   | VIS PRESSION 6 PANS T.FRA 5/8-11 X 1"                  |
| 4 | 80-57-0070   | 2   | REGROUP.COUTEAU (STAINLESS) (INCLUS BOULONS ET ÉCROUS) |
| 5 | NC01-25-0481 | 2   | BOULON HEX. GR5 NC 3/4-10 X 5"                         |
| 6 | NC01-96-0017 | 2   | ÉCROUS HEX. BLOC. NYLO. NC 3/4-10                      |

80-57-0070

| # | # DE PIÈCE   | QTÉ | TITRE   |
|---|--------------|-----|---|
| 7 | NC02-48-0545 | 9   | VIS PRESSION 6 PANS T.FRA STAINLESS 1/2-13 X 1 1/4" |
| 8 | NC01-93-0014 | 9   | ÉCROU HEX.BLOC.ACIE.NC ZINC 1/2-13                  |



**AGRIMETAL**

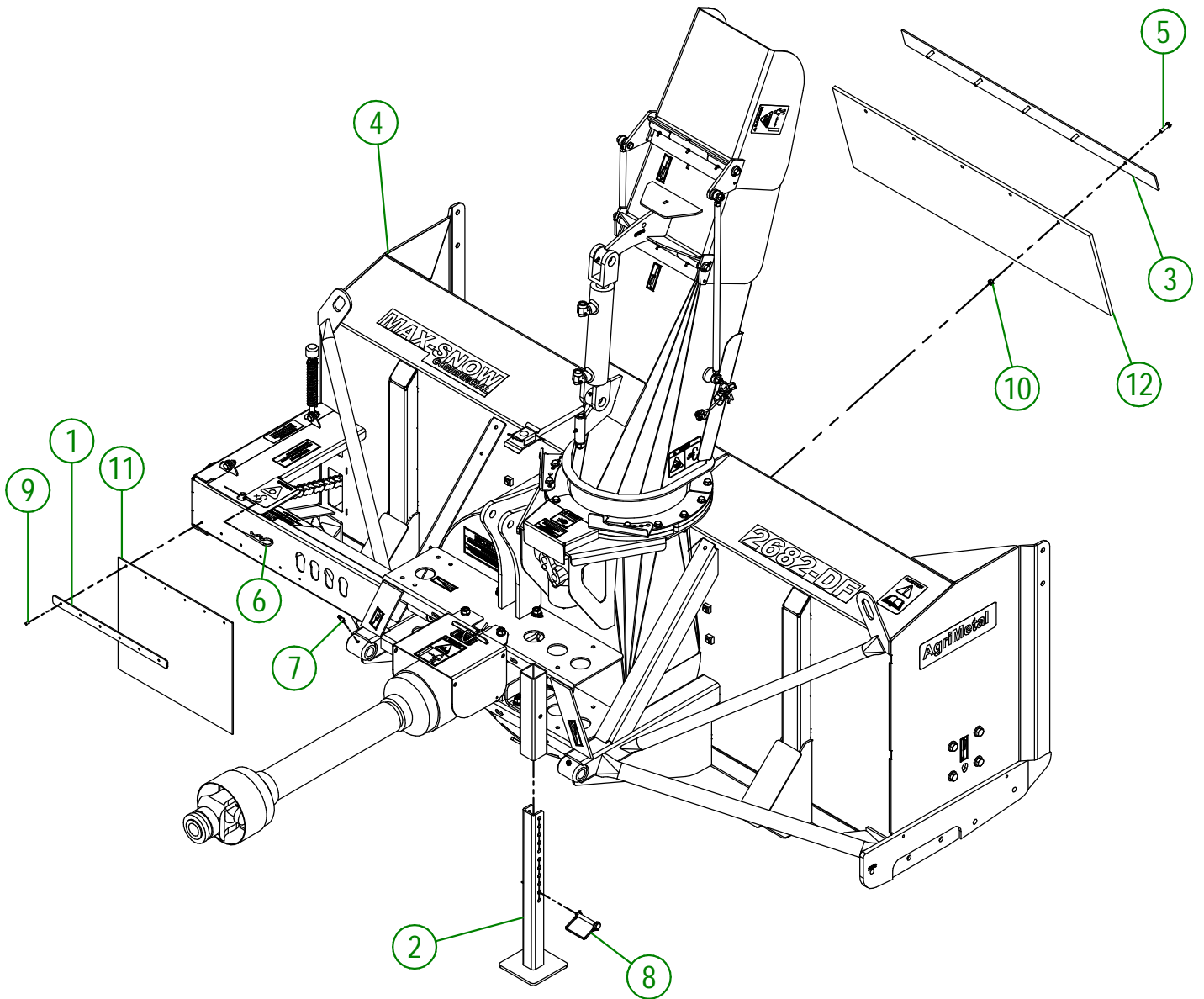
**ENSEMBLE DE COUTEAUX (STAINLESS)**

CREATION : 26/01/22  
REVISION : 20/05/25

ASSEMBLY : **80-57-0710**  
AUTHOR : J. HOULE

80-57-5710

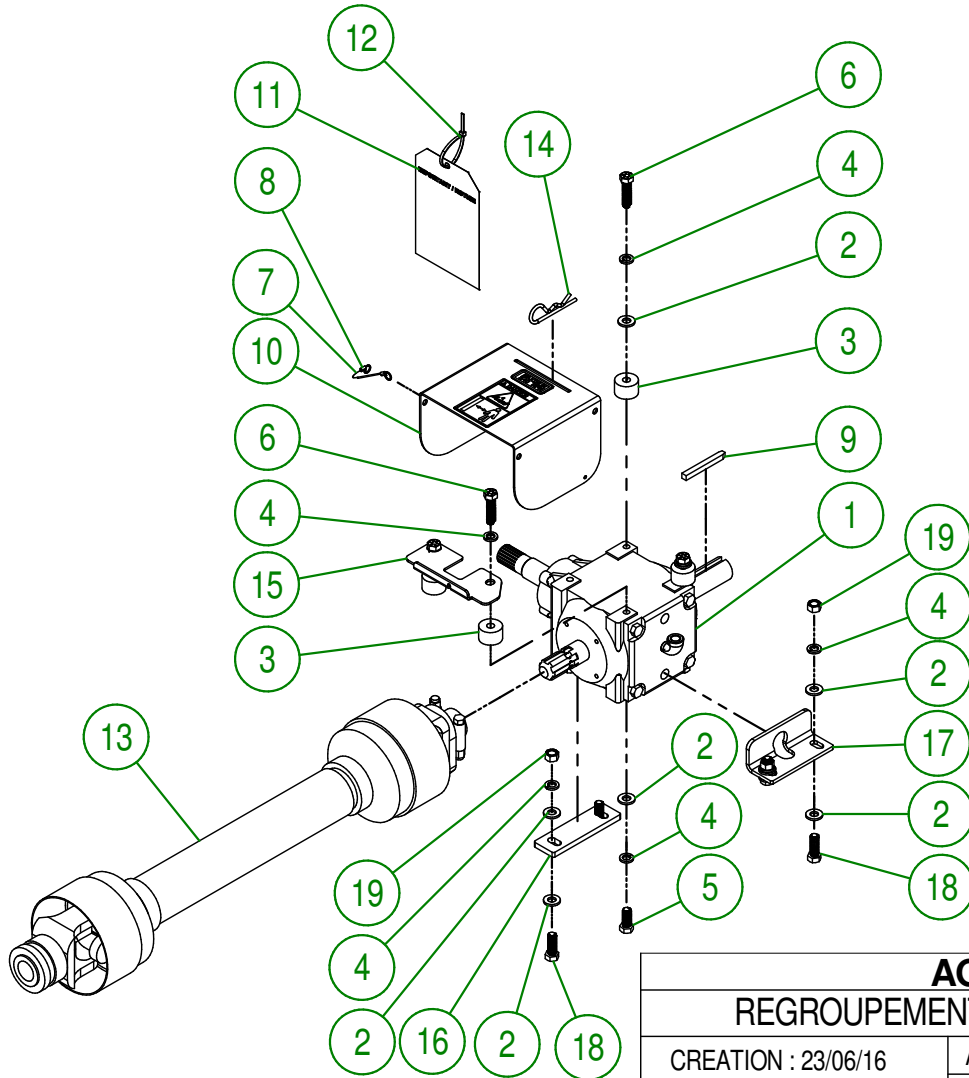
| #  | # DE PIÈCE   | QTÉ | TITRE  |
|----|--------------|-----|--|
| 1  | 80-01-1075   | 1   | RENFORT DE GARDE DE NEIGE                                    |
| 2  | 80-50-0093   | 1   | BÉQUILLE   |
| 3  | 80-57-0060   | 1   | RENFORT DE BAVETTE DE CAOUTCHOUC                             |
| 4  | 80-57-5715   | 1   | CHASSIS "INCL. AUTOCOLLANT"                                  |
| 5  | NC01-17-0060 | 5   | BOULON HEX NC ZINC 5/16-18 X 1" LG                           |
| 6  | NC01-63-0026 | 1   | AGRAFFE GOUPILLE D'ATTELAGE ZC 5/32" X 3" LG                 |
| 7  | NC01-69-0786 | 2   | GRAISSEUR HYDRAULIQUE 1/4-28 X 45                            |
| 8  | NC01-69-1306 | 1   | GOUP. VERROUIL. RECT. 3/8"DI.X2 1/2"X2 3/8"GR1X1 1/2"H AC. Z |
| 9  | NC01-78-0041 | 6   | POP RIVET AC. INOX. TIGE ACIER .187 X .690 CAP.RIV. 1/2      |
| 10 | NC01-93-0010 | 5   | ÉCROUX HEX.BLOC.ACIE.NC ZINC 5/16-18                         |
| 11 | NC13-15-0300 | 1   | GARDE DE NEIGE   |
| 12 | NC13-15-0320 | 1   | BAVETTE DE CAOUTCHOUC  |



|   |                              |
|---|------------------------------|
| <b>AGRIMETAL</b>                          |                              |
| <b>REGROUPEMENT DE SOUFFLEUSE FRONTAL</b> |                              |
| CREATION : 26/01/22                       | ASSEMBLY : <b>80-57-5710</b> |
| REVISION : 06/01/26                       | AUTHOR : J. Houle            |

80-57-0430

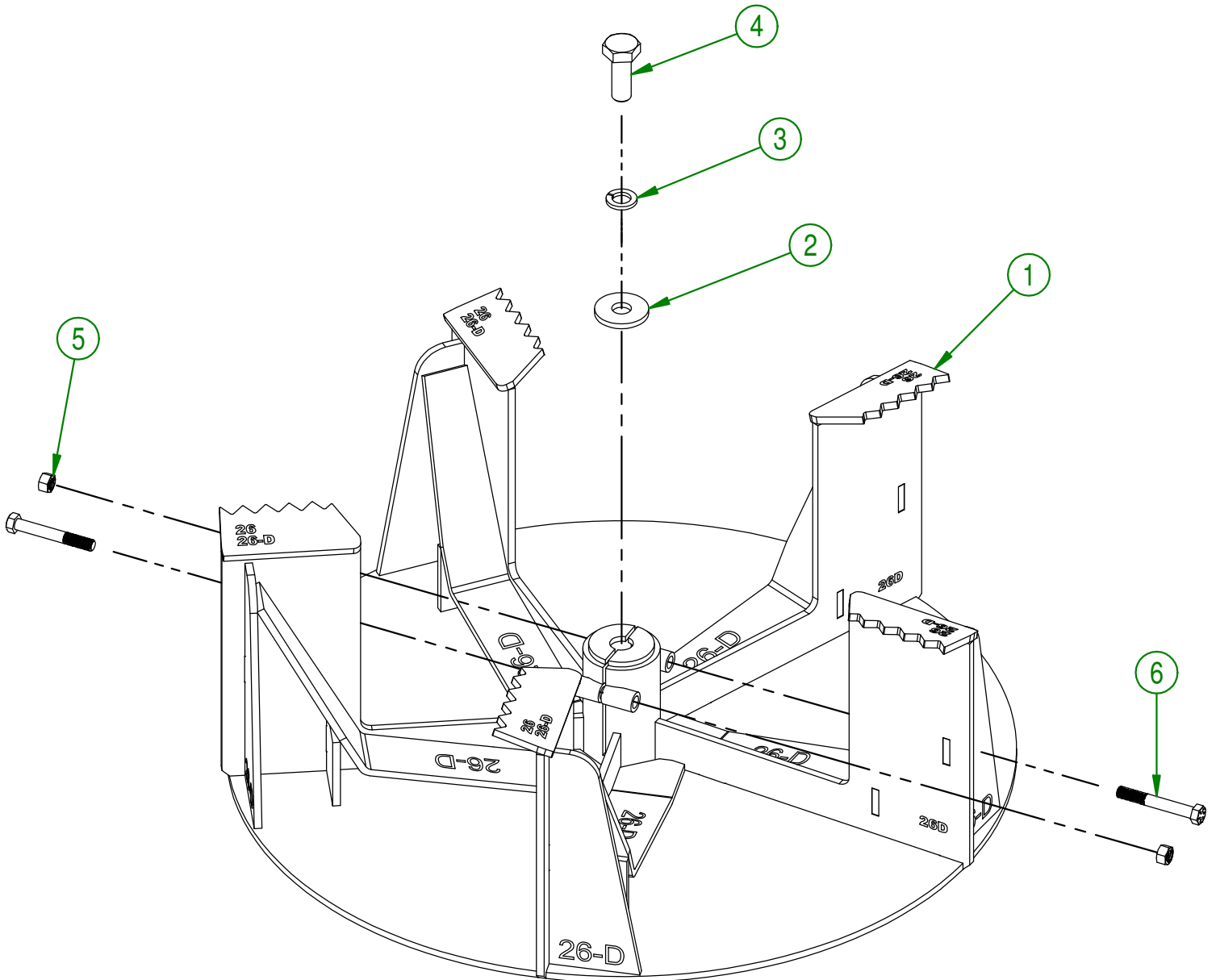
| #  | # DE PIÈCE   | QTÉ | TITRE   |
|----|--------------|-----|---|
| 1  | 80-55-0010   | 1   | BOÎTE D'ENGRENAGE PRÉ-ASS                               |
| 2  | NC02-25-0011 | 14  | RONDELLE ACIER SAE ZINC 17/32 ID                        |
| 3  | 80-21-0010   | 4   | BAGUE DE TRANSMISSION                                   |
| 4  | NC02-32-0014 | 12  | RONDELLE RESSORT ZINC 1/2"                              |
| 5  | NC01-33-0248 | 4   | BOULON HEX.GR8 NC ZINC 1/2-13 X 1 1/4" LG.              |
| 6  | NC01-33-0251 | 4   | BOULON HEX.GR8 NC ZINC 1/2-13 X 2" LG.                  |
| 7  | 80-41-0135   | 1   | CABLE D'ACIER POUR GARDE PTO                            |
| 8  | NC01-64-0005 | 2   | BAGUE OVAL EN ALUMINIUM 1/16" DIA.                      |
| 9  | 80-41-0900   | 1   | CLAVETTE DE PROPULSEUR                                  |
| 10 | 80-57-0040   | 1   | REGROUPEMENT GARDE DE PRISE DE FORCE (INCL.AUTOCOLLANT) |
| 11 | NCI3-50-0110 | 1   | AFFICHE IMPORTANT/NOTICE PTO                            |
| 12 | NCI3-25-0019 | 1   | ATTACHE DE NYLON NOIR 7 X 50 LBS                        |
| 13 | 80-34-0030   | 1   | TRANSMISSION À CARDAN T60                               |
| 14 | NC01-63-0027 | 1   | AGRAFE GOUPILLE D'ATTELAGE ZC 7/32 OU 5MM X 4 1/8"      |
| 15 | 80-01-7526   | 1   | SUPPORT DE GARDE DE PTO                                 |
| 16 | 80-04-0480   | 1   | RENFORT DE GEARBOX                                      |
| 17 | 80-04-0485   | 1   | RENFORT DE GEARBOX                                      |
| 18 | NC01-33-0249 | 4   | BOULON HEX. GR8 NC ZINC 1/2-13 X 1 1/2" LG              |
| 19 | NC02-07-0020 | 4   | ÉCROU HEX. NC ZINC 1/2-13                               |



|                                       |                              |
|---------------------------------------|------------------------------|
| <b>AGRIMETAL</b>                      |                              |
| <b>REGROUPEMENT BOÎTE D'ENGRENAGE</b> |                              |
| CREATION : 23/06/16                   | ASSEMBLY : <b>80-57-0430</b> |
| REVISION : 13/08/19                   | AUTHOR : J. HOULE            |

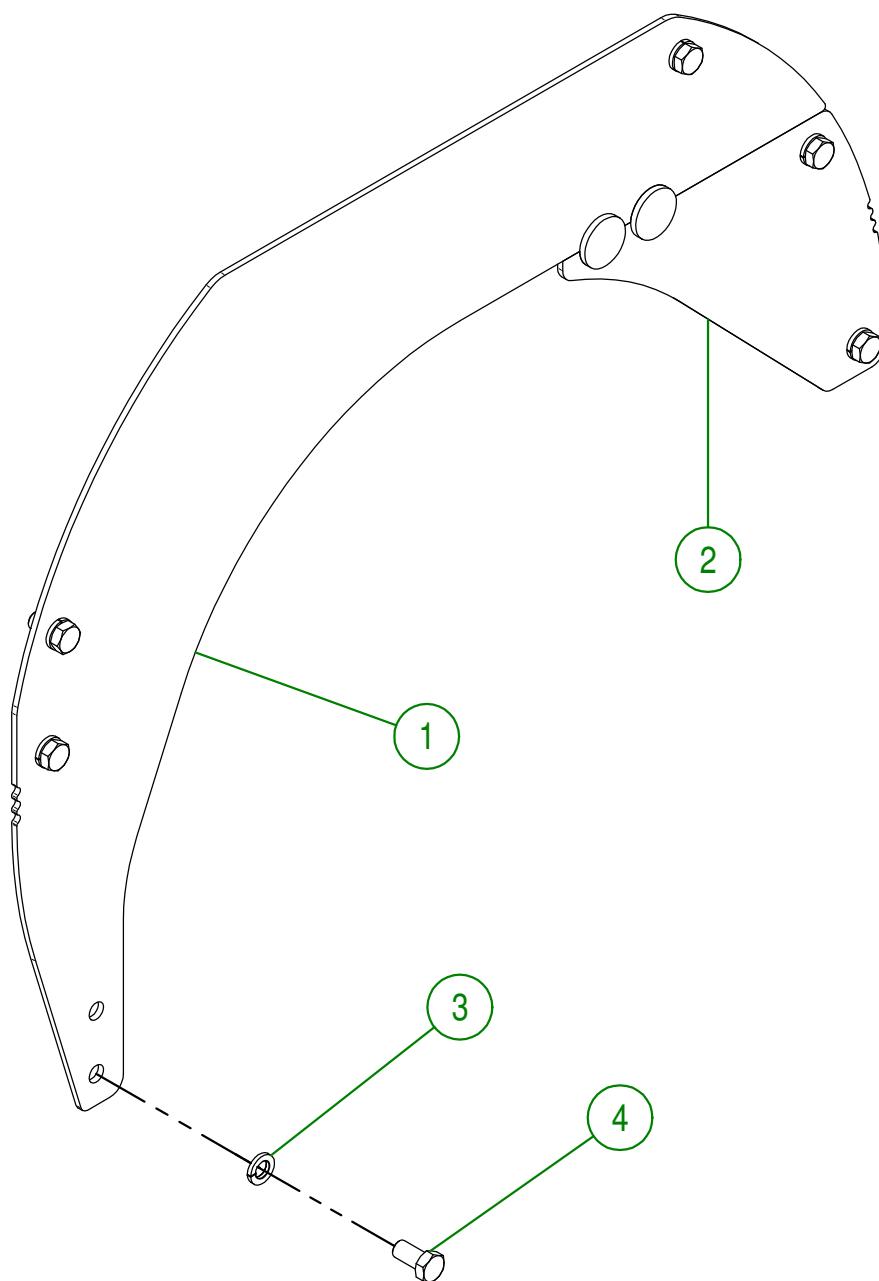
80-57-5426

| # | # DE PIÈCE   | QTÉ | TITRE                                   |
|---|--------------|-----|---|
| 1 | 80-50-5050   | 1   | PROPULSEUR                              |
| 2 | 80-04-0185   | 1   | RONDELLE PLATE                          |
| 3 | NC02-32-0016 | 1   | RONDELLE RESSORT ZINC 5/8"              |
| 4 | NC01-17-0395 | 1   | BOULON HEX. GR2 NC ZINC 5/8-11 X 1 3/4" |
| 5 | NC01-94-0011 | 2   | ÉCROUS HEX.BLOC.ACIER NF ZINC 3/8-24    |
| 6 | NC01-37-0121 | 2   | BOULON HEX. GR8 ZINC 3/8-24 X 2 3/4" LG |



|                                |   |
|--------------------------------|---|
| <b>AGRIMETAL</b>               |   |
| <b>REGROUPEMENT PROPULSEUR</b> |   |
| CREATION : 27/03/17            | ASSEMBLY : <b>80-57-5426</b>                              |
| REVISION : 25/06/20            | AUTHOR : <span style="float: right;">Page 14 de 23</span> |

| # | # DE PIÈCE   | Qté | TITRE                                  |
|---|--------------|-----|--|
| 1 | 80-50-5111   | 1   | GARDE-NEIGE (SECTION DE GAUCHE)        |
| 2 | 80-50-5113   | 1   | GARDE-NEIGE (SECTION DE DROITE)        |
| 3 | NC02-32-0014 | 6   | RONDELLE RESSORT ZINC 1/2"             |
| 4 | NC01-25-0247 | 6   | BOULON HEX. GR5 NC ZINC 1/2-13 X 1" Lg |

**AGRIMETAL**

REGROUPEMENT GARDE-NEIGE

CREATION : 27/06/16  
REVISION : 04/04/18ASSEMBLY : **80-57-5420**

AUTHOR : J. HOULE | Page 15 de 23



## 80-57-5935

| #  | # DE PIÈCE   | Qté | TITRE  |
|----|--------------|-----|--|
| 1  | 80-55-0030   | 1   | SUPPORT DE ROULEMENT + GRAISSEUR 45              |
| 2  | NC14-75-0093 | 1   | PALIER ACIER 3 TROU SEULEMENT F7 4 13/16" OD     |
| 3  | NC14-75-0164 | 1   | ROULEMENT GRAISSABLE SB207-20 X 1 1/4"           |
| 4  | 80-21-0025   | 1   | BAGUE D'ARBRE D'ENTRAÎNEMENT DE SPIRALE          |
| 5  | NC14-55-0293 | 1   | PIGNON AC. 60B12H X 1 1/4"                       |
| 6  | 80-50-0565   | 1   | ARBRE D'ENTRAÎNEMENT DE SPIRALE                  |
| 7  | NC13-86-0053 | 1   | RESSORT MATRICE BLEU 1/2" ID X 1" OD X 5 1/2" LG |
| 8  | NC02-25-0011 | 1   | RONDELLE ACIER SAE ZINC 17/32 ID                 |
| 9  | NC01-96-0014 | 1   | ÉCROU HEX. BLOC. NYLON NC ZINC 1/2-13            |
| 10 | 80-42-0110   | 1   | BOUT DE TIGE FILETÉ DE TENDEUR DE CHAÎNE         |
| 11 | 80-50-0040   | 1   | TIGE FILETÉ DE TENDEUR DE CHAINE                 |
| 12 | NC01-69-0787 | 1   | GRAISSEUR HYDRAULIQUE 1/4-28 X 90                |
| 13 | NC01-93-0010 | 1   | ÉCROUX HEX.BLOC.ACIE.NC ZINC 5/16-18             |
| 14 | NC01-17-0063 | 1   | BOULON HEX. GR2 NC ZINC 5/16-18 X 1 3/4"         |
| 15 | NC01-69-0785 | 1   | GRAISSEUR HYDRAULIQUE 1/4-28 X DROIT             |
| 16 | 80-37-1010   | 1   | CHAINE #60 HD X 67 1/2" LG + 1 (DEMI-MAILLE)     |
| 17 | NC02-22-0013 | 1   | RONDELLE ACIER ORD. ZINC 5/8 ID X 1 1/2 OD       |
| 18 | NC02-32-0016 | 1   | RONDELLE RESSORT ZINC 5/8"                       |
| 19 | NC01-17-0395 | 1   | BOULON HEX. GR2 NC ZINC 5/8-11 X 1 3/4"          |
| 20 | 80-55-0025   | 1   | TENDEUR DE CHAÎNE PRÉ-ASS                        |
| 21 | 82-57-2950   | 1   | REGROUP.GARDE DE ROULEMENT                       |
| 22 | 80-57-0160   | 1   | INDICATEUR D'AJUSTEMENT                          |

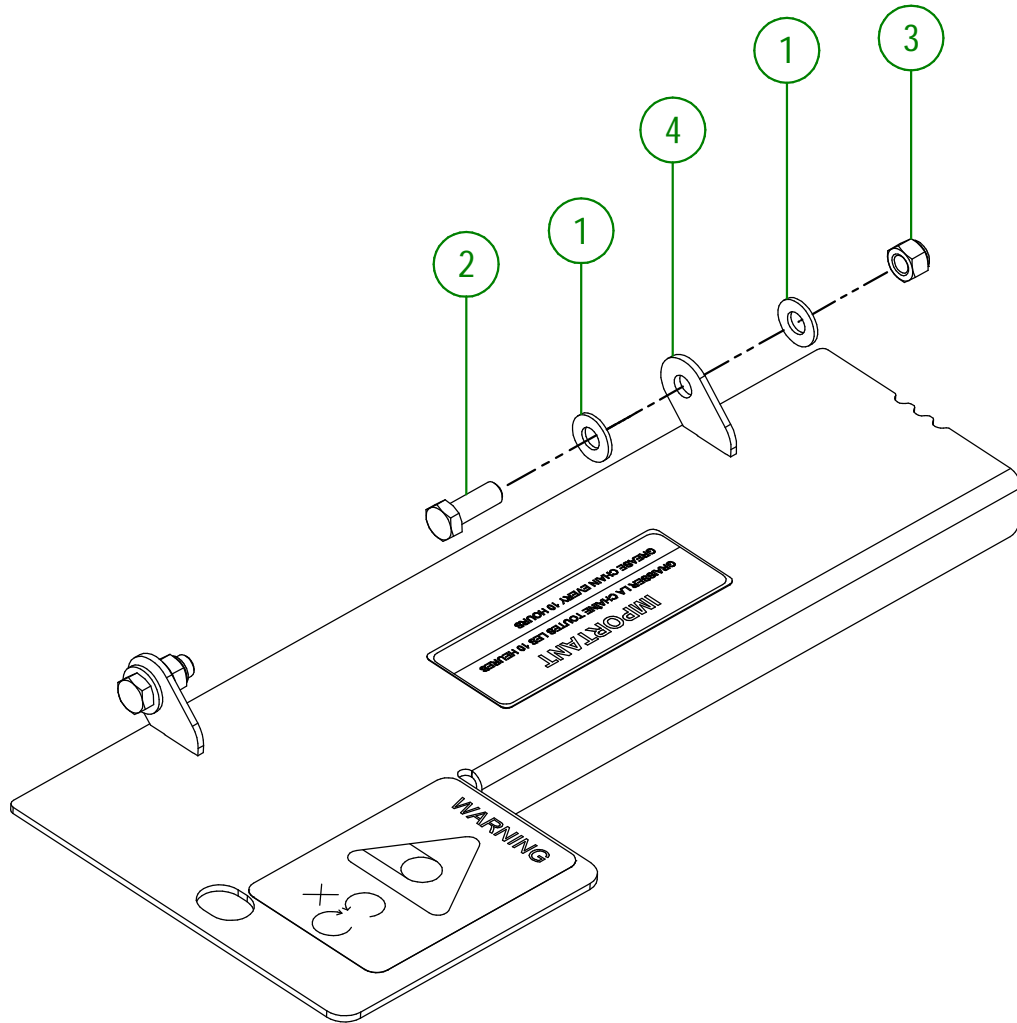
## 82-57-2950

| #  | # DE PIÈCE   | QTÉ | TITRE                                    |
|----|--------------|-----|--|
| 23 | NC01-04-0111 | 3   | BOULON CARR. GR2 NC ZINC 3/8-16 X 1 1/2" |
| 24 | NC02-32-0012 | 3   | RONDELLE RESSORT ZINC 3/8"               |
| 25 | NC02-07-0018 | 3   | ÉCROU HEX. NC ZINC 3/8-16                |
| 26 | 82-21-0000   | 3   | BAGUE DE GARDE DE ROULEMENT              |
| 27 | 82-01-7540   | 1   | GARDE DE ROULEMENT                       |

## 80-55-0025

| #  | # DE PIÈCE   | Qté | TITRE  |
|----|--------------|-----|--|
| 28 | 80-50-0045   | 1   | TENDEUR DE CHAÎNE  |
| 29 | 80-21-0020   | 2   | BAGUE DE TENDEUR DE CHAÎNE                                 |
| 30 | NC14-55-0295 | 2   | PIGNON AC. 60A12H X 99502H X 5/8" TROU SPÉCIAL             |
| 31 | 80-13-2400   | 1   | BAGUE DE PIVOT DE TENDEUR DE CHAINE                        |
| 32 | NC01-29-0252 | 2   | BOULON HEX. GR2 NC ZINC 1/2-20 X 2 1/4"                    |
| 33 | NC02-26-1100 | 2   | RONDELLE ACIER METRIQUE ZINC 12MM 2MM X 13MM X 20MM DIN433 |
| 34 | NC02-32-0014 | 2   | RONDELLE RESSORT ZINC 1/2"                                 |
| 35 | NC02-10-0020 | 2   | ÉCROU HEX. NC ZINC 1/2-20                                  |
| 36 | NC01-69-0786 | 1   | GRAISSEUR HYDRAULIQUE 1/4-28 X 45                          |

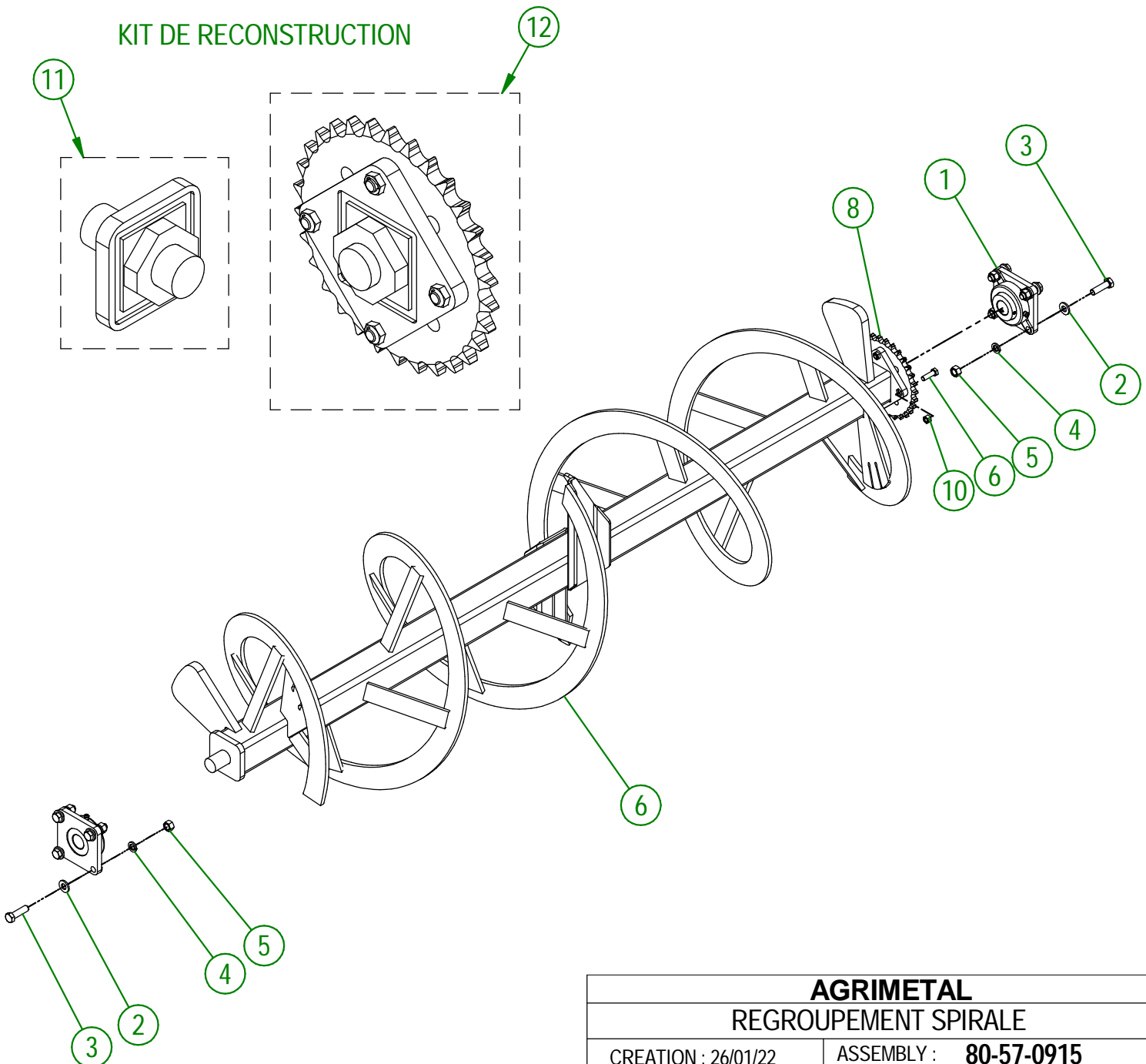
| # | # DE PIÈCE   | Qté | TITRE  |
|---|--------------|-----|--|
| 1 | NC02-26-1525 | 4   | RONDELLE ACIER INOXYDABLE .406" D.I. X .815 D.E. |
| 2 | NC01-17-0114 | 2   | BOULON HEX. GR2 NC ZINC 3/8-16 X 1"              |
| 3 | NC01-96-0011 | 2   | ÉCROU HEX. BLOC NYLON. NC Z 3/8-16               |
| 4 | 80-57-5036   | 1   | REGROUPEMENT GARDE DE CHÂÎNE (INCL.AUTOCOLLANT)  |



|  |                              |
|--|------------------------------|
| <b>AGRIMETAL</b>                                       |                              |
| REGROUPEMENT GARDE DE CHÂÎNE D'ENTRAÎNEMENT DE SPIRALE |                              |
| CREATION : 26/01/22                                    | ASSEMBLY : <b>80-57-5445</b> |
| REVISION : 19/12/25                                    | AUTHOR : J. HOULE            |

| #  | # DE PIÈCE   | Qté | TITRE  |
|----|--------------|-----|--|
| 1  | NC14-75-0160 | 2   | PALIER APPLIQUÉ À 4 TROU FONTE DUCTILE UCF207-20   1/4" ID |
| 2  | NC02-25-0011 | 8   | RONDELLE ACIER SAE ZINC 17/32 ID                           |
| 3  | NC01-17-0250 | 8   | BOULON HEX. GR2 NC ZINC 1/2-13 X 1 3/4"                    |
| 4  | NC02-32-0014 | 8   | RONDELLE RESSORT ZINC 1/2"                                 |
| 5  | NC02-07-0020 | 8   | ÉCROU HEX. NC ZINC 1/2-13                                  |
| 6  | 80-50-0580   | 1   | SPIRALE  |
| 8  | NC14-55-0294 | 1   | PIGNON AC. 60A32H X 1 1/4" ID                              |
| 9  | NC01-37-0115 | 4   | BOULON HEX. GR8 NF ZINC 3/8-24 X 1 1/4" LG                 |
| 10 | NC01-94-0011 | 4   | ÉCROU HEX. BLOC.ACIER NF ZINC 3/8-24                       |
| 11 | 80-51-0140   | 1   | ARBRE DE SPIRALE (GAUCHE)                                  |
| 12 | 80-51-0091   | 1   | ARBRE DE SPIRALE (DROIT)                                   |

## KIT DE RECONSTRUCTION



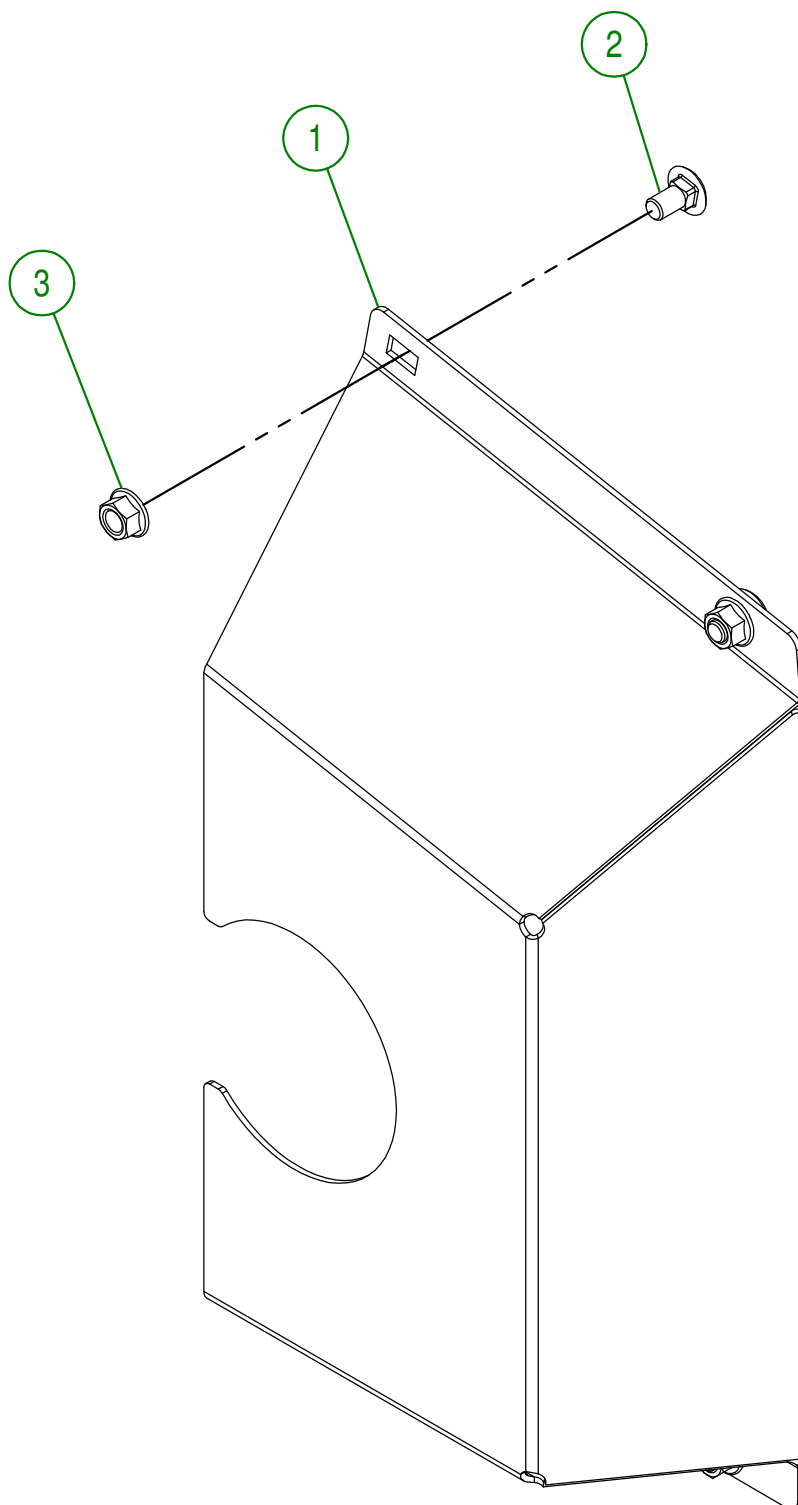
AGRIMETAL

REGROUPEMENT SPIRALE

CREATION : 26/01/22  
 REVISION : 09/12/25

ASSEMBLY : **80-57-0915**  
 AUTHOR : Dessin1

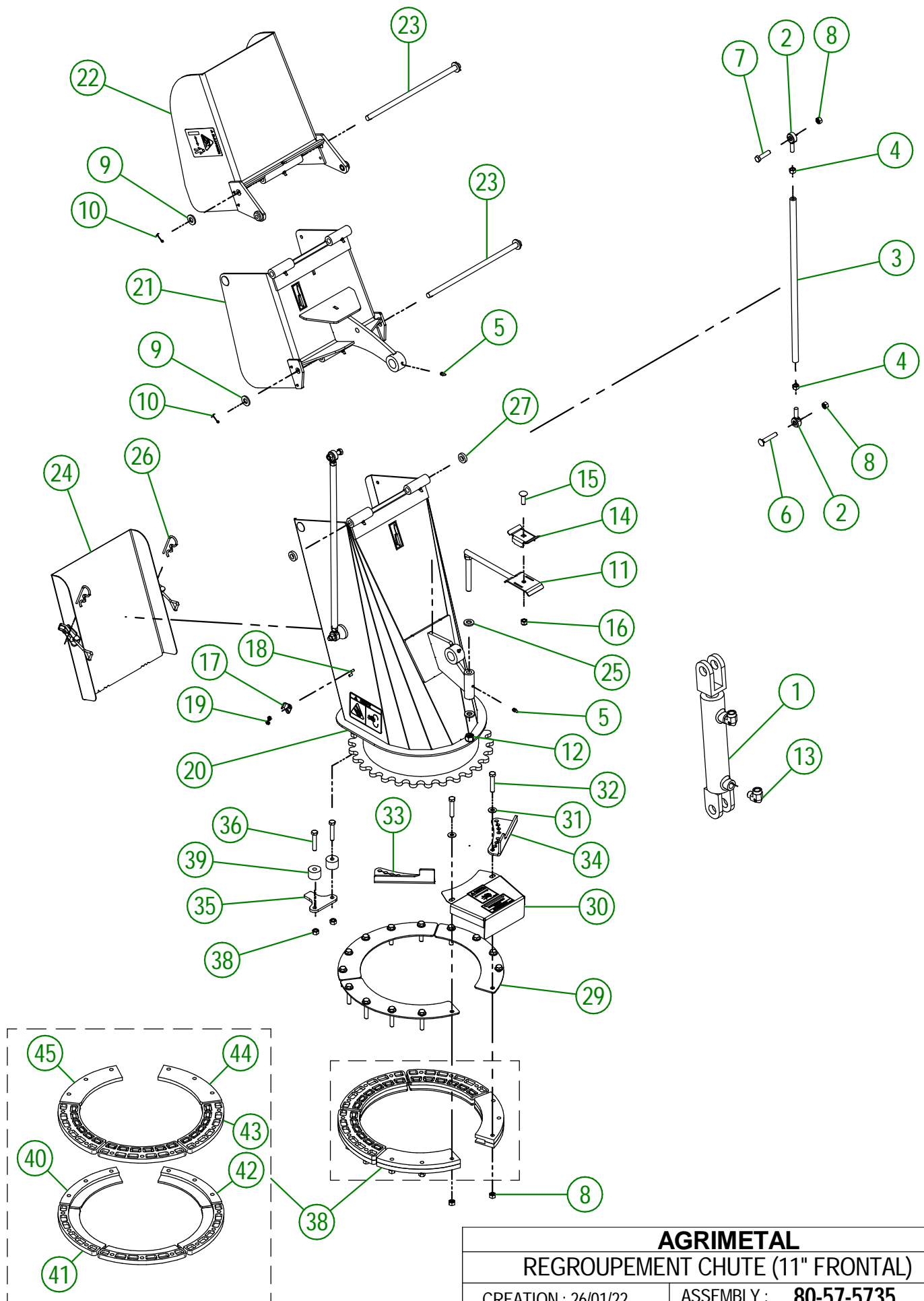
| # | # DE PIÈCE   | Qté | TITRE  |
|---|--------------|-----|--|
| 1 | 80-50-5070   | 1   | GARDE DE CHAÎNE DE SPIRALE                     |
| 2 | NC01-04-0107 | 4   | BOULON CARR. GR2 NC ZINC 3/8-16 X 3/4" LG      |
| 3 | NC02-14-0019 | 4   | ÉCROU HEX. FLANGETTE SPÉCIAL NC 3/8-16 GRADE B |

**AGRIMETAL**

REGROUPEMENT GARDE DE PIGNON DE SPIRALE

CREATION : 27/06/16  
REVISION : 04/04/18ASSEMBLY : **80-57-5405**

AUTHOR : J. HOULE | Page 19 de 23



|   |                              |
|---|------------------------------|
| <b>AGRIMETAL</b>                        |                              |
| <b>REGROUPEMENT CHUTE (11" FRONTAL)</b> |                              |
| CREATION : 26/01/22                     | ASSEMBLY : <b>80-57-5735</b> |
| REVISION : 19/12/25                     | AUTHOR : J. Houle            |

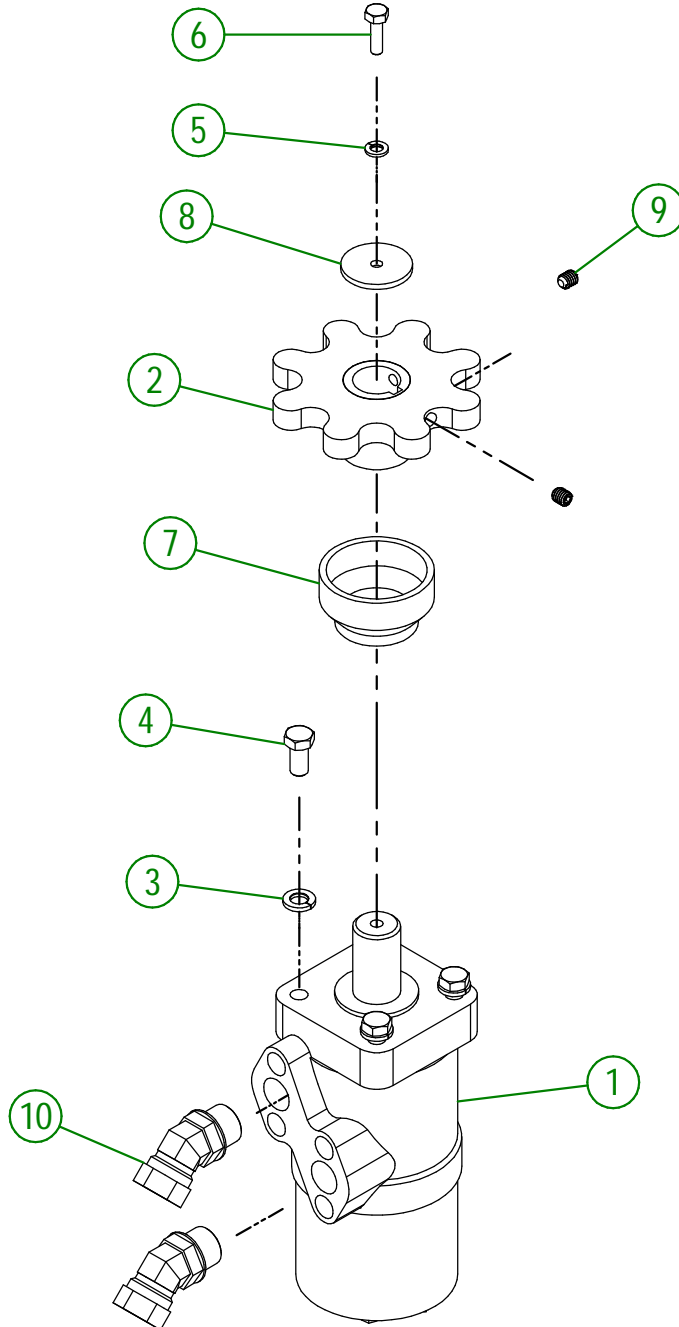
## 80-57-5735

| #  | # DE PIÈCE   | QTÉ | TITRE  |
|----|--------------|-----|--|
| 1  | NC13-45-0404 | 1   | CYLINDRE HYDRAULIQUE 6" COURSE                           |
| 2  | NC01-67-0304 | 4   | EMBOUT DE BIELLETTE MÂLE FILET 3/8-24                    |
| 3  | 48-13-0600   | 2   | TIGE DE ROTULE DE CAPUCHON (DOUBLE)                      |
| 4  | NC02-10-0018 | 4   | ÉCROUS HEX. NF ZINC 3/8-24                               |
| 5  | NC01-69-0785 | 9   | GRAISSEUR HYDRAULIQUE 1/4-28 X DROIT                     |
| 6  | NC01-07-0113 | 2   | BOULON CARR. GR5 NC ZINC 3/8-16 X 2" LG                  |
| 7  | NC01-25-0116 | 2   | BOULON HEX. GR5 NC ZINC 3/8-16 X 1 1/2"                  |
| 8  | NC01-93-0011 | 19  | ÉCROUS HEX.BLOC.ACIER NC ZINC 3/8-16                     |
| 9  | NC02-25-0011 | 4   | RONDELLE ACIER SAE ZINC 17/32 ID                         |
| 10 | NC01-69-0139 | 4   | GOUPILLE FENDUE ZINC 1/8" X 3/4"                         |
| 11 | 82-50-5030   | 1   | SUPPORT DE HOSE HYDRAULIQUE                              |
| 12 | NC01-96-0014 | 1   | ÉCROU HEX. BLOC. NYLON NC ZINC 1/2-13                    |
| 13 | NC13-45-0038 | 2   | COUDE 90 3/8 FEMELLE NPT X 3/8 MÂLE NPT                  |
| 14 | 48-01-7530   | 1   | SUPPORT DE HOSE HYDRAULIQUE                              |
| 15 | NC01-04-0110 | 1   | BOULON CARR. GR2 NC ZINC 3/8-16 X 1 1/4"                 |
| 16 | NC01-96-0011 | 1   | ÉCROU HEX. BLOC NYLON. NC Z 3/8-16                       |
| 17 | NC01-63-0052 | 2   | ATTACHE A BASCULE (GACHE) #243-161 4.7" LG               |
| 18 | NC02-40-0080 | 4   | VIS MECA.T.ROND SERR.CARRÉ ZINC 10-24 OU 3/16" X 1/2" LG |
| 19 | NC01-96-0006 | 4   | ÉCROU HEX. BLOC. NYLON NC ZINC 3/16"                     |
| 20 | 80-57-5301   | 1   | REGROUPEMENT CHUTE SECTION DU BAS (INCL.AUTOCOLLANT)     |
| 21 | 80-57-5310   | 1   | REGROUPEMENT CHUTE SECTION DU MILIEU (INCL.AUTOCOLLANT)  |
| 22 | 80-57-5320   | 1   | REGROUPEMENT CHUTE SECTION DU HAUT (INCL.AUTOCOLLANT)    |
| 23 | 80-20-0255   | 2   | PIVOT DE CHAPEAU DE CHUTE (11")                          |
| 24 | 80-57-5352   | 1   | REGROUPEMENT PORTE DE CHUTE (INCL.AUTOCOLLANT)           |
| 25 | NC02-25-0011 | 2   | RONDELLE ACIER SAE ZINC 17/32 ID                         |
| 26 | NC01-63-0026 | 2   | AGRAFFE GOUPILLE D'ATTELAGE ZC 5/32" X 3" LG             |
| 27 | NC13-15-0334 | 2   | RONDELLE DE PIVOT DE CHAPEAU DE CHUTE                    |
| 28 | 46-01-0960   | 1   | RENFORT DE SUPPORT DE COURONNE DE CHUTE                  |
| 29 | 46-01-0955   | 2   | RENFORT DE SUPPORT DE COURONNE DE CHUTE                  |
| 30 | 80-57-0550   | 1   | REGROUP.GARDE DE PIGNON "INCLUANT AUTO-COLLANT"          |
| 31 | NC02-25-0009 | 15  | RONDELLE ACIER SAE ZINC 0.406 = 13/32                    |
| 32 | NC01-17-0118 | 15  | BOULON HEX. GR2 NC ZINC 3/8-16 X 2"                      |
| 33 | 84-04-0180   | 1   | BUTÉE AJUSTABLE DE CHUTE                                 |
| 34 | 84-04-0183   | 1   | BUTÉE AJUSTABLE DE CHUTE                                 |
| 35 | 84-04-0170   | 1   | BUTÉE DE CHUTE   |
| 36 | NC01-37-0118 | 2   | BOULON HEX. GR8 NC ZINC 3/8-24 X 2"                      |
| 37 | NC01-93-0011 | 2   | ÉCROUS HEX.BLOC.ACIER NF ZINC 3/8-24                     |
| 38 | 84-57-1325   | 1   | REGROUP.GUIDE DE COURONNE DE CHUTE                       |
| 39 | 81-21-0040   | 2   | ESPACEUR DE BUTÉE AJUSTABLE DE CHUTE                     |

## 84-57-1325

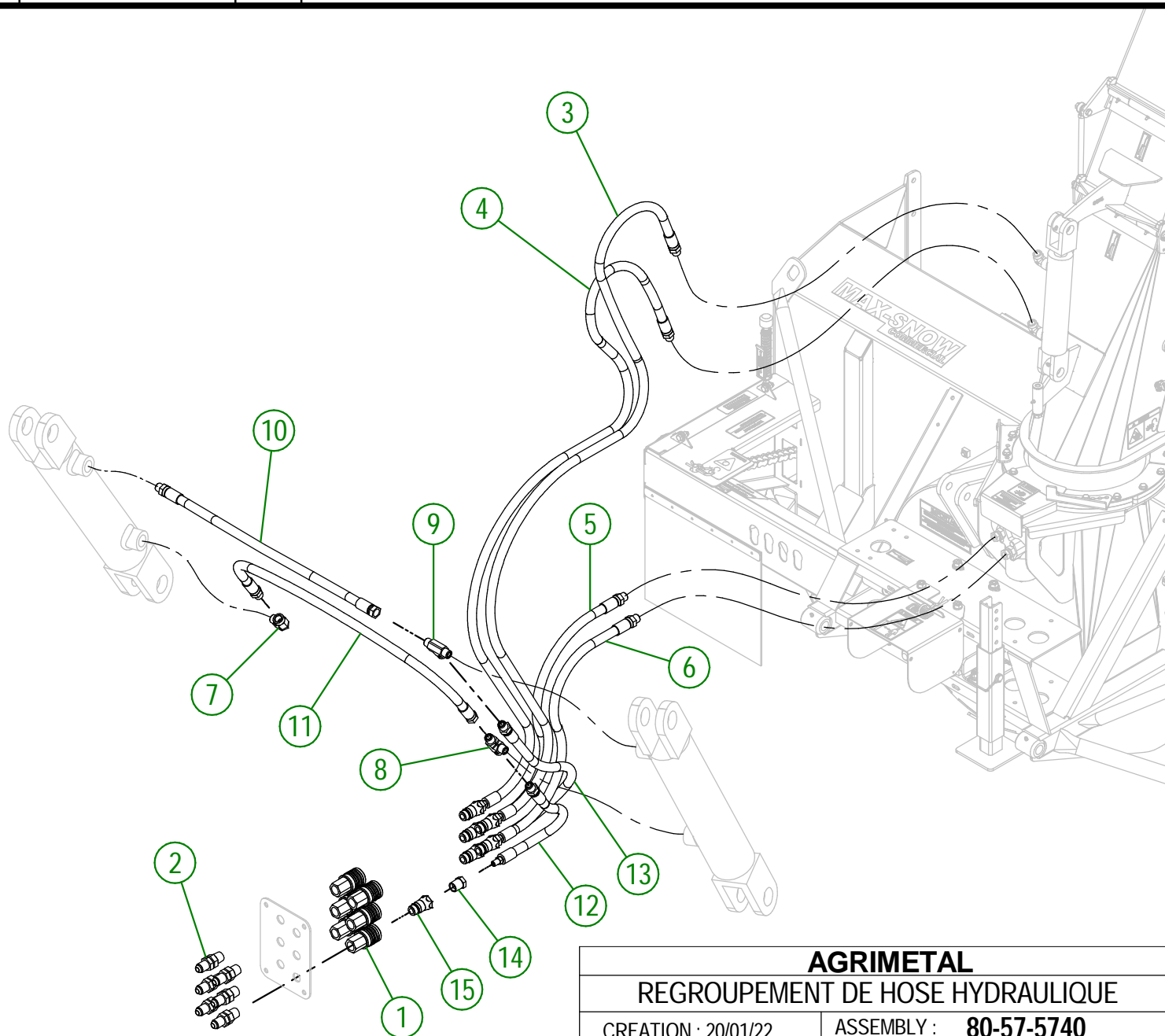
| #  | # DE PIÈCE   | QTÉ | TITRE                                |
|----|--------------|-----|--------------------------------------|
| 40 | 46-42-0107   | 1   | GUIDE DE COURONNE DE CHUTE (DESSOUS) |
| 41 | NC17-46-0030 | 3   | GUIDE DE COURONNE DE CHUTE (DESSOUS) |
| 42 | 46-42-0106   | 1   | GUIDE DE COURONNE DE CHUTE (DESSOUS) |
| 43 | NC17-46-0029 | 3   | GUIDE DE COURONNE DE CHUTE (DESSUS)  |
| 44 | 46-42-0101   | 1   | GUIDE DE COURONNE DE CHUTE (DESSUS)  |
| 45 | 46-42-0102   | 1   | GUIDE DE COURONNE DE CHUTE (DESSUS)  |

| #  | # DE PIÈCE   | QTÉ | TITRE  |
|----|--------------|-----|--|
| 1  | NC14-45-0156 | 1   | MOTEUR DE CHUTE 400                                |
| 2  | 48-50-1025   | 1   | COURONNE DENTÉE DE MOTEUR HYDRAULIQUE              |
| 3  | NC02-32-0012 | 4   | RONDELLE RESSORT ZINC 3/8"                         |
| 4  | NC01-33-0113 | 4   | BOULON HEX. GR8 NC ZINC 3/8-16 X 3/4" LG           |
| 5  | NC02-32-0010 | 1   | RONDELLE RESSORT ZINC 1/4"                         |
| 6  | NC01-33-0005 | 1   | BOULON HEX. GR8 NC ZINC 1/4-20 X 7/8"              |
| 7  | NC17-46-0031 | 1   | BAGUE DE MOTEUR HYDRAULIQUE                        |
| 8  | NC02-22-0009 | 1   | RONDELLE PLATE                                     |
| 9  | NC02-44-0103 | 2   | VIS PRESSION 6 PANS 5/16-18 X 3/8"                 |
| 10 | NC13-45-0367 | 2   | COUDE 45°-7/8-14 MALE O RING X 3/8 FEM.TOUR.NPT PT |

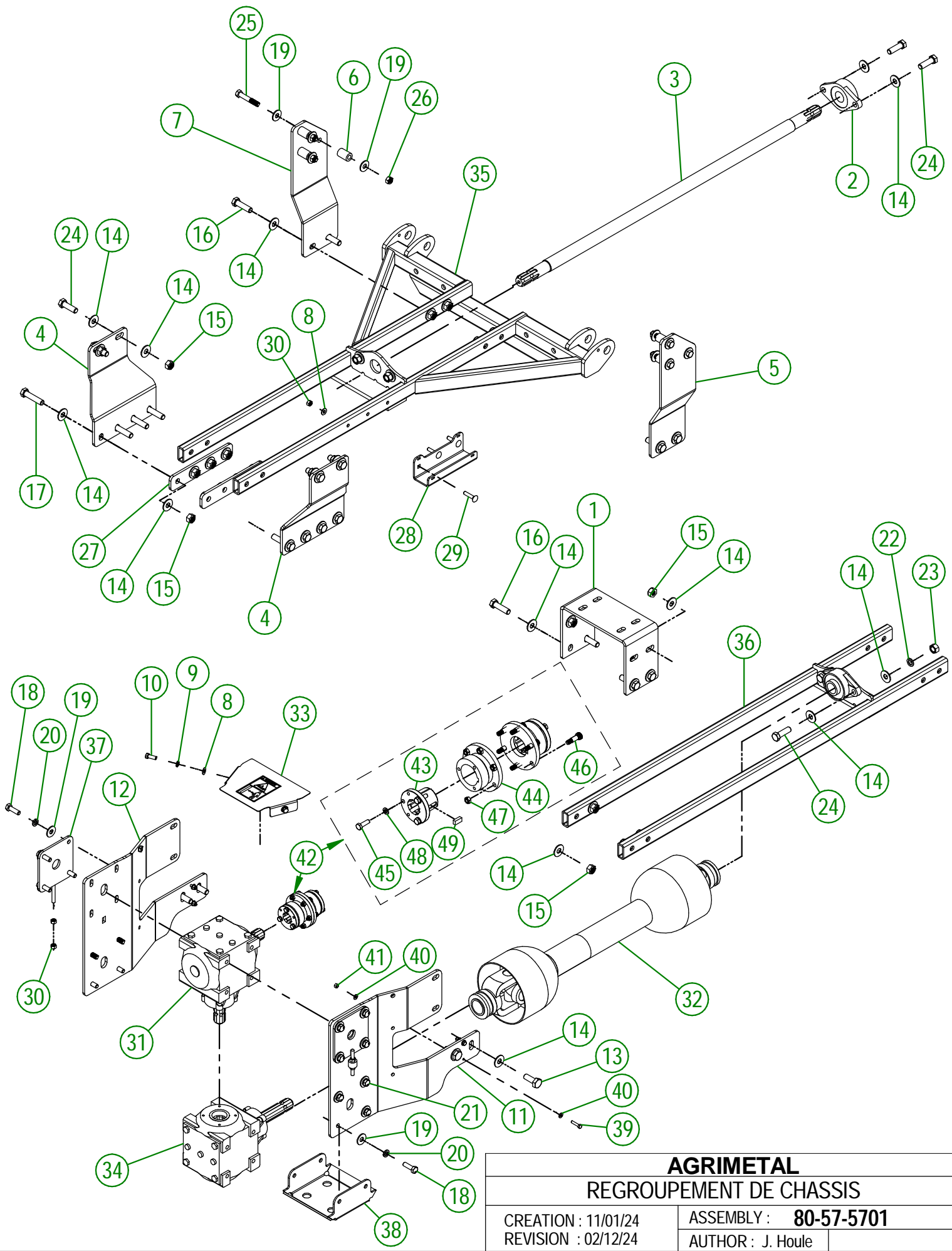


|  |                              |
|--|------------------------------|
| <b>AGRIMETAL</b>                       |                              |
| <b>REGROUPEMENT MOTEUR HYDRAULIQUE</b> |                              |
| CREATION : 26/01/22                    | ASSEMBLY : <b>80-57-5725</b> |
| REVISION : 11/12/25                    | AUTHOR : J. Houle            |

| #  | # DE PIÈCE   | QTÉ | TITRE   |
|----|--------------|-----|---|
| 1  | NC13-45-0047 | 6   | COUPLEUR RAPIDE FEMELLE NPTF 1/2-14                                 |
| 2  | NC13-45-0384 | 6   | UNION DROIT FIXABLE 1/2 MALE JIC AVEC ÉCROU X 1/2 MALE NPT          |
| 3  | NC17-02-0433 | 1   | HOSE HYDRAULIQUE 3/8 X 80" OAL 1/4 NPT MALE RIG. X 3/8 NPT MALE RIG |
| 4  | NC17-02-0433 | 1   | HOSE HYDRAULIQUE 3/8 X 80" OAL 1/4 NPT MALE RIG. X 3/8 NPT MALE RIG |
| 5  | NC17-02-0431 | 1   | HOSE HYDRAULIQUE 3/8 X 27" OAL 1/4 NPT MALE RIG. X 3/8 NPT MALE RIG |
| 6  | NC17-02-0431 | 1   | HOSE HYDRAULIQUE 3/8 X 27" OAL 1/4 NPT MALE RIG. X 3/8 NPT MALE RIG |
| 7  | NC13-45-0038 | 1   | COUDE 90 3/8 FEMELLE NPT X 3/8 MÂLE NPT                             |
| 8  | NC13-45-0386 | 1   | T 3/8 MÂLE NPT X 3/8 MÂLE NPT X 3/8 FEM NPT                         |
| 9  | NC13-45-0385 | 1   | T 3/8 MALE NPT X 3/8 FEM. NPT X 3/8 MALE NPT                        |
| 10 | NC17-02-0430 | 1   | HOSE HYDRAULIQUE 3/8 X 25" OAL 3/8 NPT MALE RIG. X 3/8 NPT FEM SWI  |
| 11 | NC17-02-0432 | 1   | HOSE HYDRAULIQUE 3/8 X 36" OAL 3/8 NPT MALE RIG. X 3/8 NPT FEM SWI  |
| 12 | NC17-02-0429 | 1   | HOSE HYDRAULIQUE 3/8 X 16" OAL 1/4 NPT MALE RIG. X 3/8 NPT MALE RIG |
| 13 | NC17-02-0431 | 1   | HOSE HYDRAULIQUE 3/8 X 27" OAL 1/4 NPT MALE RIG. X 3/8 NPT MALE RIG |
| 14 | NC13-45-0153 | 6   | RÉDUCTEUR HEX. 1/4 FEM. NPT X 1/2 MÂLE NPT                          |
| 15 | NC13-45-0369 | 6   | COUPLEUR RAPIDE MÂLE X FEMELLE NPTF 1/2-14                          |



|   |                              |
|---|------------------------------|
| <b>AGRIMETAL</b>                        |                              |
| <b>REGROUPEMENT DE HOSE HYDRAULIQUE</b> |                              |
| CREATION : 20/01/22                     | ASSEMBLY : <b>80-57-5740</b> |
| REVISION : 20/01/22                     | AUTHOR : J. Houle            |



**AGRIMETAL**  
**REGROUPEMENT DE CHASSIS**

CREATION : 11/01/24  
 REVISION : 02/12/24

ASSEMBLY : **80-57-5701**  
 AUTHOR : J. Houle

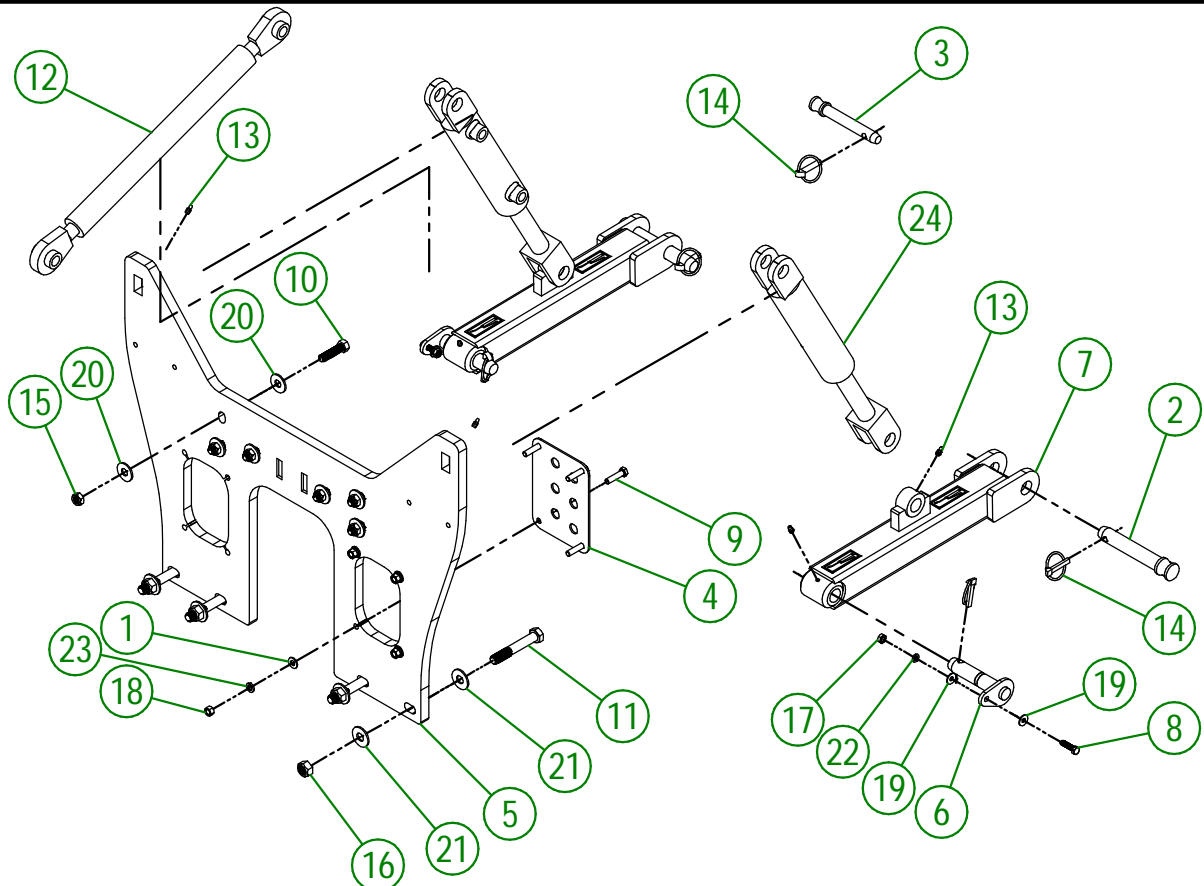
## 80-57-5701

| #  | # DE PIÈCE   | QTÉ | TITRE  |
|----|--------------|-----|--|
| 1  | 80-04-0766   | 1   | SUPPORT DE CHASSIS (ARRIÈRE)                             |
| 2  | NC14-75-0149 | 2   | PALIER APPLIQUÉ À 2 Ø UCFL207-22 I 3/8"Ø                 |
| 3  | 80-20-0091   | 1   | ARBRE D'ENTRAÎNEMENT                                     |
| 4  | 80-04-0776   | 2   | SUPPORT DE CHASSIS (MILIEU)                              |
| 5  | 80-04-0781   | 1   | SUPPORT DE CHASSIS (DROIT)                               |
| 6  | 80-13-0115   | 6   | ESPACEUR DE SUPPORT DE CHASSIS                           |
| 7  | 80-04-0784   | 1   | SUPPORT DE CHASSIS (GAUCHE)                              |
| 8  | NC02-25-0009 | 5   | RONDELLE ACIER SAE ZINC 0.406 = 13/32                    |
| 9  | NC02-32-0012 | 2   | RONDELLE RESSORT ZINC 3/8"                               |
| 10 | NC01-25-0114 | 2   | BOULON HEX. GR5 NC ZINC 3/8-16 X 1"                      |
| 11 | 80-50-5735   | 1   | SUPPORT DE GEARBOX (DROIT)                               |
| 12 | 80-50-5740   | 1   | SUPPORT DE GEARBOX (GAUCHE)                              |
| 13 | NC01-33-0395 | 4   | BOULON HEX. GR8 NC ZINC 5/8-11 X 1 3/4"                  |
| 14 | NC02-22-0013 | 56  | RONDELLE ACIER ORD. ZINC 5/8 ID X 1 1/2 OD               |
| 15 | NC01-93-0016 | 24  | ÉCROU HEX.BLOC. ACIE.NC.ZINC 5/8-11                      |
| 16 | NC01-33-0397 | 8   | BOULON HEX. GR8 NC ZINC 5/8-11 X 2 1/4" LG               |
| 17 | NC01-33-0399 | 8   | BOULON HEX. GR8 NC ZINC 5/8-11 X 2 3/4" LG               |
| 18 | NC01-45-0259 | 12  | BOULON MÉTR. GR8.8 NC ZINC 12MM X 1.75 PAS X 40MM        |
| 19 | NC02-22-0012 | 28  | RONDELLE ACIER ORD. ZINC 1/2 BOLT = 9/16Ø X 1 3/8"OD     |
| 20 | NC02-32-0014 | 16  | RONDELLE RESSORT ZINC 1/2"                               |
| 21 | NC01-45-0258 | 4   | BOULON MÉTR. GR8.8 NC ZINC 12MM X 1.75 PAS X 35MM        |
| 22 | NC02-32-0016 | 4   | RONDELLE RESSORT ZINC 5/8"                               |
| 23 | NC02-07-0022 | 4   | ÉCROU HEX. 5/8-11  |
| 24 | NC01-33-0396 | 8   | BOULON HEX. GR8 NC ZINC 5/8-11 X 2"                      |
| 25 | NC01-33-0255 | 6   | BOULON HEX. GR8 NC ZINC 1/2-13 X 3"                      |
| 26 | NC01-93-0014 | 6   | ÉCROU HEX.BLOC.ACIE.NC ZINC 1/2-13                       |
| 27 | 80-04-1100   | 2   | RENFORT D'UNION DE CHASSIS                               |
| 28 | 80-04-1105   | 1   | SUPPORT DE HOSE HYDRAULIQUE                              |
| 29 | NC01-04-0112 | 3   | BOULON CARR. GR2 NC ZINC 3/8-16 X 1 3/4"                 |
| 30 | NC01-93-0011 | 7   | ÉCROUS HEX.BLOC.ACIER NC ZINC 3/8-16                     |
| 31 | 80-34-0105   | 1   | BOITE ENGRENAGE T27D 9.267.370.00 RATIO 1:1.12           |
| 32 | 32-34-0030   | 1   | TRANSMISSION A CARDAN T60 X 37.64" LONG                  |
| 33 | 80-57-5745   | 1   | GARDE DE PTO "INCL. AUTOCOLLANTS"                        |
| 34 | 80-34-0110   | 1   | BOITE ENGRENAGE T27D 9.267.534.00 RATIO 1:1 HOLLOW SHAFT |
| 35 | 80-57-5751   | 1   | CHASSIS AVANT (SOUS TRACTEUR)                            |
| 36 | 80-57-5755   | 1   | CHASSIS ARRIÈRE (SOUS TRACTEUR)                          |
| 37 | 80-50-5760   | 2   | PLAQUE D'AJUSTEMENT                                      |
| 38 | 80-50-5765   | 1   | GARDE DE GEARBOX   |
| 39 | NC01-25-0007 | 4   | BOULON HEX. GR5 NC ZINC 1/4-20 X 1 1/4"                  |
| 40 | NC02-22-0008 | 8   | RONDELLE ACIER ORD. ZINC 5/16"                           |
| 41 | NC01-93-0001 | 4   | ÉCROU HEX. BLOC ACIER NC ZINC 1/4-20                     |
| 42 | 80-57-5775   | 1   | REGROUP. UNION DE PTO                                    |

## 80-57-5775

| #  | # DE PIÈCE   | QTÉ | TITRE   |
|----|--------------|-----|---|
| 43 | 80-13-0701   | 2   | COEUR DE POULIE PI I 3/8 6 SPL MANCHON TYPE SPLIT TAPER |
| 44 | 82-13-0020   | 2   | BAGUE D'UNION DE PTO                                    |
| 45 | NC01-17-0060 | 6   | BOULON HEX NC ZINC 5/16-18 X 1" LG                      |
| 46 | NC01-62-0004 | 6   | BOULONS À ÉPAULEMENT 3/8 X 3/4 FILET 5/16-18            |
| 47 | NC01-93-0010 | 6   | ÉCROUS HEX.BLOC.ACIE.NC ZINC 5/16-18                    |
| 48 | NC02-32-0011 | 6   | RONDELLE RESSORT ZINC 5/16"                             |
| 49 | 80-41-0915   | 2   | CLÉ 1/4" X 3/8"   |

| #  | # DE PIÈCE   | TITRE  | Qty |
|----|--------------|--|-----|
| 1  | 01-01-2485   | RONDELLE PLATE 14 GA X 113/16" DE X 25/64" DI        | 4   |
| 2  | 48-20-0060   | TIGE D'ATTELAGE (CATÉGORIE 2)                        | 2   |
| 3  | 48-20-0075   | TIGE D'ATTELAGE (CATÉGORIE 1)                        | 2   |
| 4  | 80-01-2040   | GUIDE DE HOSE HYDRAULIQUE                            | 1   |
| 5  | 80-50-5711   | ATTACHE FRONTAL                                      | 1   |
| 6  | 80-50-5745   | TIGE D'ATTELAGE FRONTALE                             | 2   |
| 7  | 80-57-5760   | BRAS D'ATTACHE FRONTAL                               | 2   |
| 8  | NC01-17-0061 | BOULON HEX.GR2 NC ZINC 5/16-18 X 1 1/4"              | 2   |
| 9  | NC01-17-0116 | BOULON HEX. GR2 NC ZINC 3/8-16 X 1 1/2" LG           | 4   |
| 10 | NC01-33-0251 | BOULON HEX.GR8 NC ZINC 1/2-13 X 2" LG.               | 6   |
| 11 | NC01-33-0404 | BOULON HEX. GR8 NC ZINC 5/8-11 X 4" LG               | 4   |
| 12 | NC01-64-0553 | BRAS AHUSTABLE AVEC EMBOUT DE BIELLE                 | 1   |
| 13 | NC01-69-0785 | GRAISSEUR HYDRAULIQUE 1/4-28 X DROIT                 | 6   |
| 14 | NC01-69-1100 | GOUPILLE À ANNEAU 3/8" DIA. X 1 3/4" LG              | 6   |
| 15 | NC01-93-0014 | ÉCROU HEX.BLOC.ACIE.NC ZINC 1/2-13                   | 6   |
| 16 | NC01-93-0016 | ÉCROU HEX.BLOC. ACIE.NC.ZINC 5/8-11                  | 4   |
| 17 | NC02-07-0017 | ÉCROU HEX. 5/16-18                                   | 2   |
| 18 | NC02-07-0018 | ÉCROU HEX. NC ZINC 3/8-16                            | 4   |
| 19 | NC02-22-0008 | RONDELLE ACIER ORD. ZINC 5/16"                       | 4   |
| 20 | NC02-22-0012 | RONDELLE ACIER ORD. ZINC 1/2 BOLT = 9/16Ø X 1 3/8"OD | 12  |
| 21 | NC02-22-0013 | RONDELLE ACIER ORD. ZINC 5/8 ID X 1 1/2 OD           | 8   |
| 22 | NC02-32-0011 | RONDELLE RESSORT ZINC 5/16"                          | 2   |
| 23 | NC02-32-0012 | RONDELLE RESSORT ZINC 3/8"                           | 4   |
| 24 | NC13-45-0209 | CYLINDRE HYDRAULIQUE 6" COURSE                       | 2   |



UTILISER CES PIÈCES SEULEMENT SI VOTRE  
NUMÉRO DE SÉRIE EST CONCERNÉ:

#45738 ET MOINS

**AGRIMETAL**

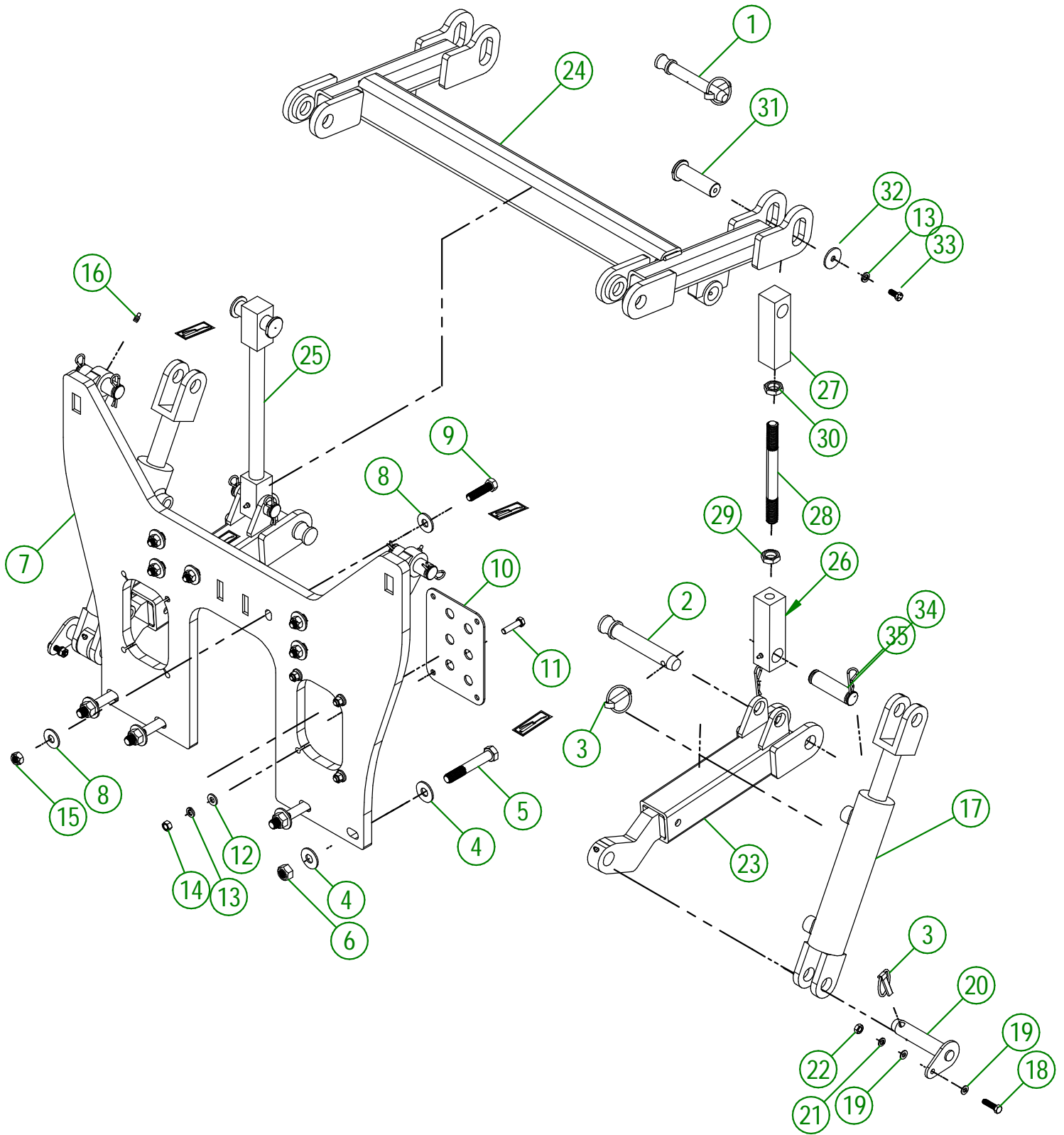
REGROUPEMENT D'ATTELAGE FRONTAL

CREATION : 11/01/24

REVISION : 03/03/26

ASSEMBLY : **80-57-5706**

AUTHOR : D. CHASSÉ



UTILISER CES PIÈCES SEULEMENT SI VOTRE  
NUMÉRO DE SÉRIE EST CONCERNÉ:

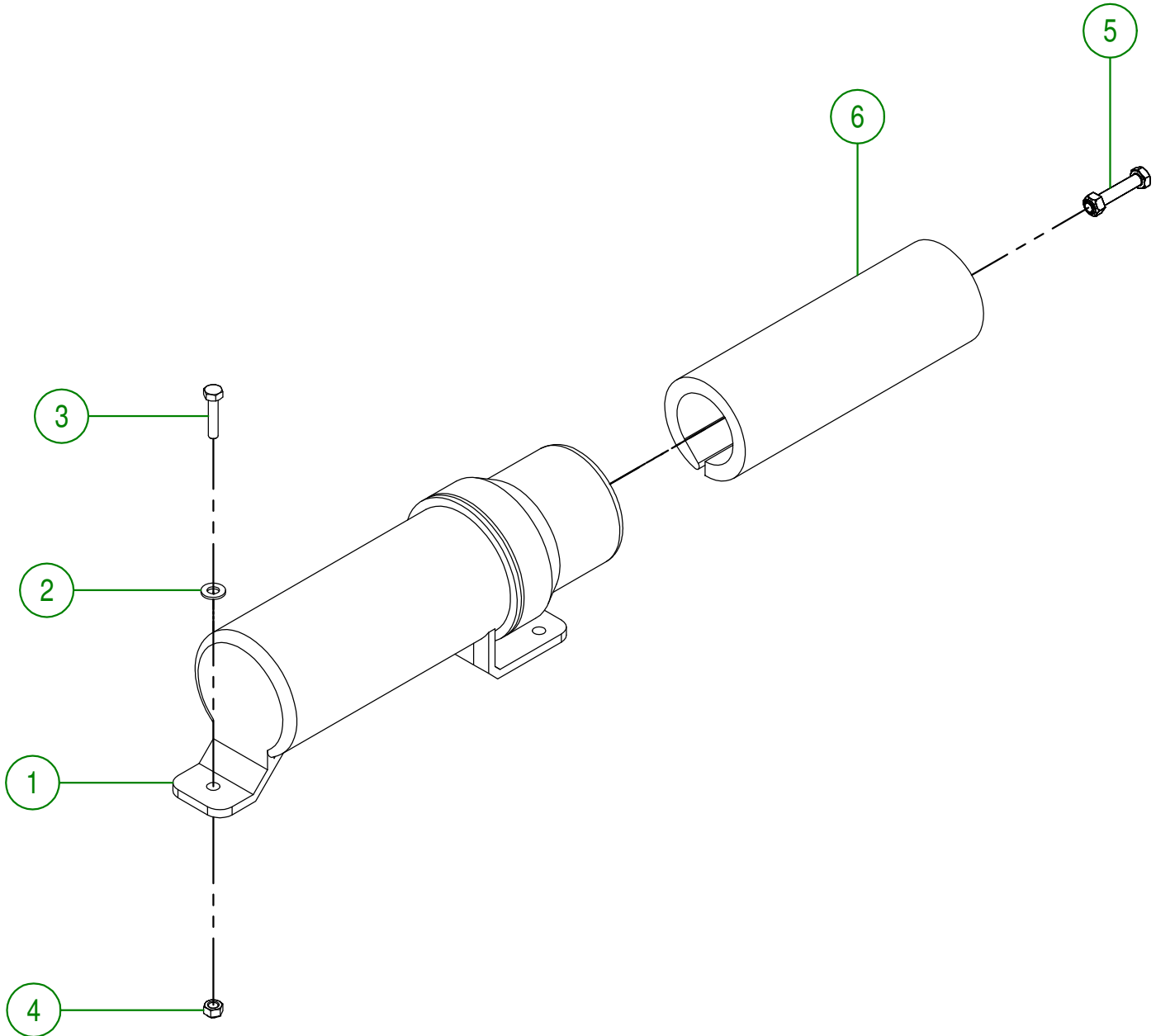
#45739 ET PLUS

|  |                              |
|--|------------------------------|
| <b>AGRIMETAL</b>                       |                              |
| <b>REGROUPEMENT D'ATTELAGE FRONTAL</b> |                              |
| CREATION : 09/10/24                    | ASSEMBLY : <b>80-57-5707</b> |
| REVISION : 29/10/24                    | AUTHOR : D. CHASSÉ           |

## 80-57-5707

| #  | # DE PIÈCE   | QTÉ | TITRE  |
|----|--------------|-----|--|
| 1  | 48-20-0075   | 2   | TIGE D'ATTELAGE (CATÉGORIE 1)                              |
| 2  | 48-20-0060   | 2   | TIGE D'ATTELAGE (CATÉGORIE 2)                              |
| 3  | NC01-69-1100 | 6   | GOUPILLE À ANNEAU 3/8" DIA. X 1 3/4" LG                    |
| 4  | NC02-22-0013 | 8   | RONDELLE ACIER ORD. ZINC 5/8 ID X 1 1/2 OD                 |
| 5  | NC01-33-0404 | 4   | BOULON HEX. GR8 NC ZINC 5/8-11 X 4" LG                     |
| 6  | NC01-93-0016 | 4   | ÉCROU HEX.BLOC. ACIE.NC.ZINC 5/8-11                        |
| 7  | 80-50-5711   | 1   | ATTACHE FRONTAL  |
| 8  | NC02-22-0012 | 12  | RONDELLE ACIER ORD. ZINC 1/2 BOLT = 9/16Ø X 1 3/8"OD       |
| 9  | NC01-33-0251 | 6   | BOULON HEX.GR8 NC ZINC 1/2-13 X 2" LG.                     |
| 10 | 80-01-2040   | 1   | GUIDE DE HOSE HYDRAULIQUE                                  |
| 11 | NC01-17-0116 | 4   | BOULON HEX. GR2 NC ZINC 3/8-16 X 1 1/2" LG                 |
| 12 | NC02-25-0009 | 4   | RONDELLE ACIER .406" D.I. X .815 D.E.                      |
| 13 | NC02-32-0012 | 6   | RONDELLE RESSORT ZINC 3/8"                                 |
| 14 | NC02-07-0018 | 4   | ÉCROU HEX. NC ZINC 3/8-16                                  |
| 15 | NC01-93-0014 | 6   | ÉCROU HEX.BLOC.ACIE.NC ZINC 1/2-13                         |
| 16 | NC01-69-0785 | 10  | GRAISSEUR HYDRAULIQUE 1/4-28 X DROIT                       |
| 17 | NC13-45-0209 | 2   | CYLINDRE HYDRAULIQUE 6" COURSE                             |
| 18 | NC01-17-0061 | 2   | BOULON HEX.GR2 NC ZINC 5/16-18 X 1 1/4"                    |
| 19 | NC02-22-0008 | 4   | RONDELLE ACIER ORD. ZINC 5/16"                             |
| 20 | 80-50-5745   | 2   | TIGE D'ATTELAGE FRONTALE                                   |
| 21 | NC02-32-0011 | 2   | RONDELLE RESSORT ZINC 5/16"                                |
| 22 | NC02-07-0017 | 2   | ÉCROU HEX. 5/16-18   |
| 23 | 80-50-5716   | 2   | BRAS D'ATTACHE INFÉRIEUR FRONTAL                           |
| 24 | 80-50-5800   | 1   | SUPPORT D'ATTACHE FRONTAL                                  |
| 25 | 80-50-0210   | 1   | BRAS DE LIEN DE SUPPORT FIXE                               |
| 26 | 80-15-0035   | 1   | BLOC D'AJUSTEMENT DE HAUTEUR                               |
| 27 | 80-15-0030   | 1   | BLOC D'AJUSTEMENT DE HAUTEUR FILET GAUCHE                  |
| 28 | NC13-80-0325 | 1   | ADAPTEUR MÂLE 3/4-10 FILET DROIT - FILET GAUCHE OXIDE NOIR |
| 29 | NC02-01-0024 | 1   | ÉCROU HEX. MINCE NF ZINC 3/4-10 FILET GAUCHE               |
| 30 | NC02-01-0023 | 1   | ÉCROU HEX. MINCE NF ZINC 3/4-10                            |
| 31 | 80-13-0215   | 2   | PIVOT DE BRAS DE LEVAGE                                    |
| 32 | 01-33-0010   | 2   | RONDELLE PLATE PLAQUER                                     |
| 33 | NC01-25-0058 | 2   | BOULON HEX.GR5 NC ZINC 5/16-18 X 3/4"                      |
| 34 | 80-13-0050   | 4   | PIVOT DE BRAS DE LEVAGE                                    |
| 35 | NC01-63-0015 | 8   | AGRAFE GOUPILLE D'ATTELAGE Z 1/8" X 2 5/8" LG              |

| # | # DE PIÈCE   | QTÉ | TITRE   |
|---|--------------|-----|---|
| 1 | NCI3-30-0237 | 1   | TUBE ROND POUR MANUEL D'OPÉRATION                 |
| 2 | NC02-22-0008 | 2   | RONDELLE ACIER ORD. ZINC 5/16"                    |
| 3 | NC01-17-0007 | 2   | BOULON HEX. GR2 NC ZINC 1/4-20 X 1 1/4"           |
| 4 | NC01-96-0009 | 2   | ÉCROU HEX. BLOC NYLON NC Z 1/4-20                 |
| 5 | 80-57-0030   | 1   | ENSEMBLE DE 6 BOULONS DE CISAILLEMENT AVEC ÉCROUS |
| 6 | 80-98-0532   | 1   | MANUEL D'OPÉRATION FRANÇAIS (MS26, 26-D, 24-D)    |

**AGRIMETAL**

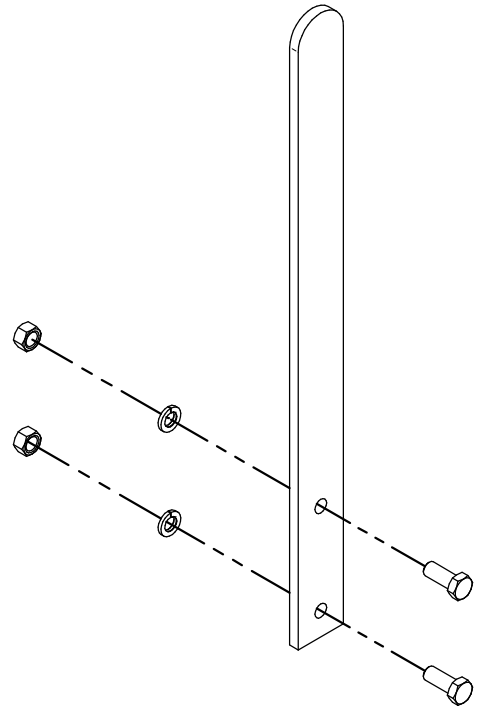
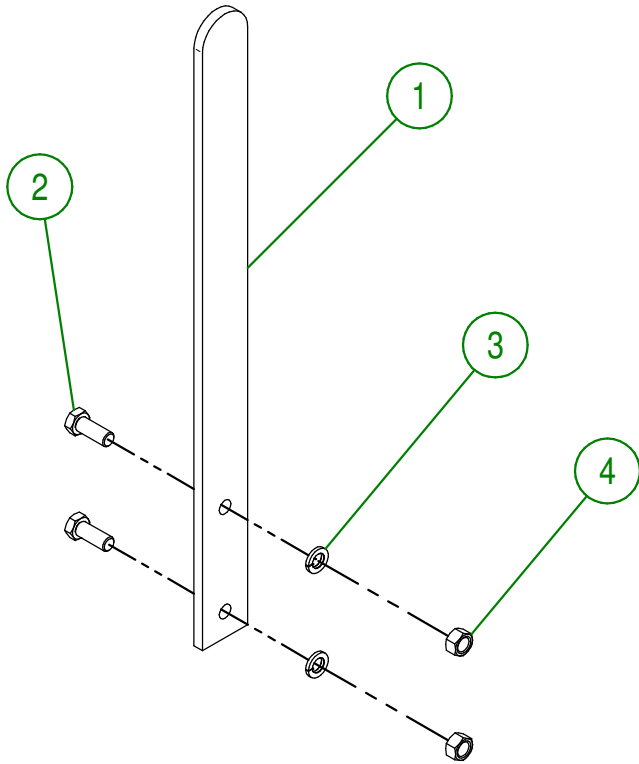
## REGROUPEMENT TUBE ROND POUR MANUEL D'OPÉRATION

CREATION : 23/06/16  
 REVISION : 08/05/18

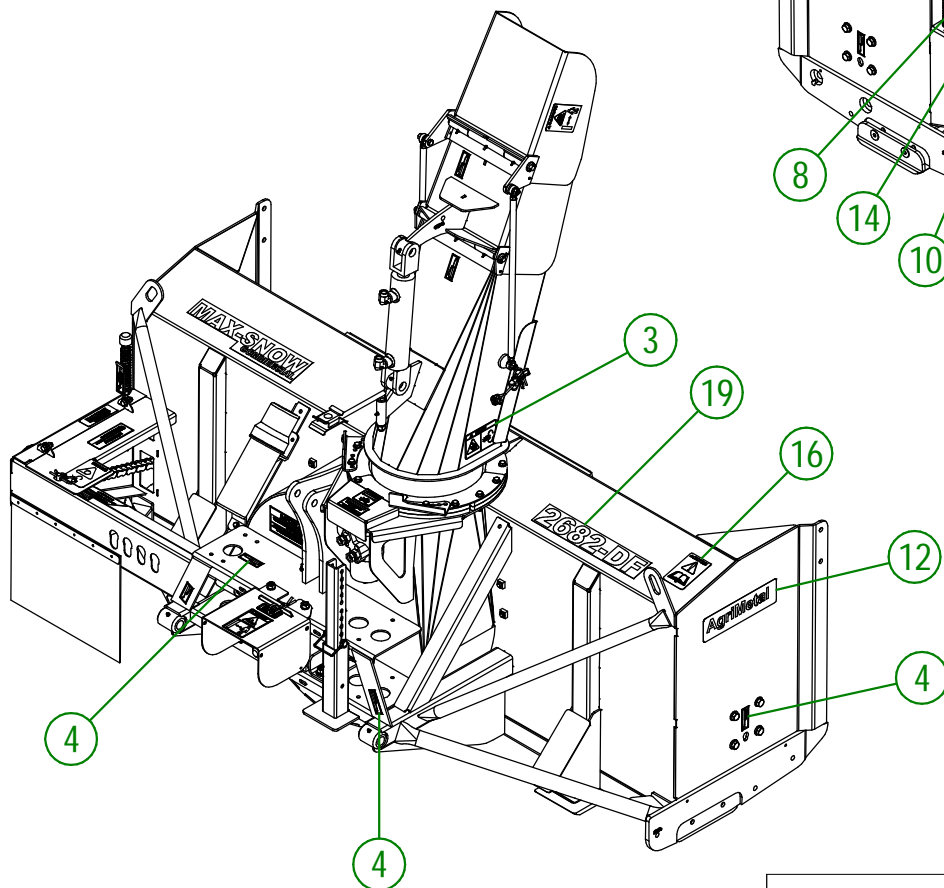
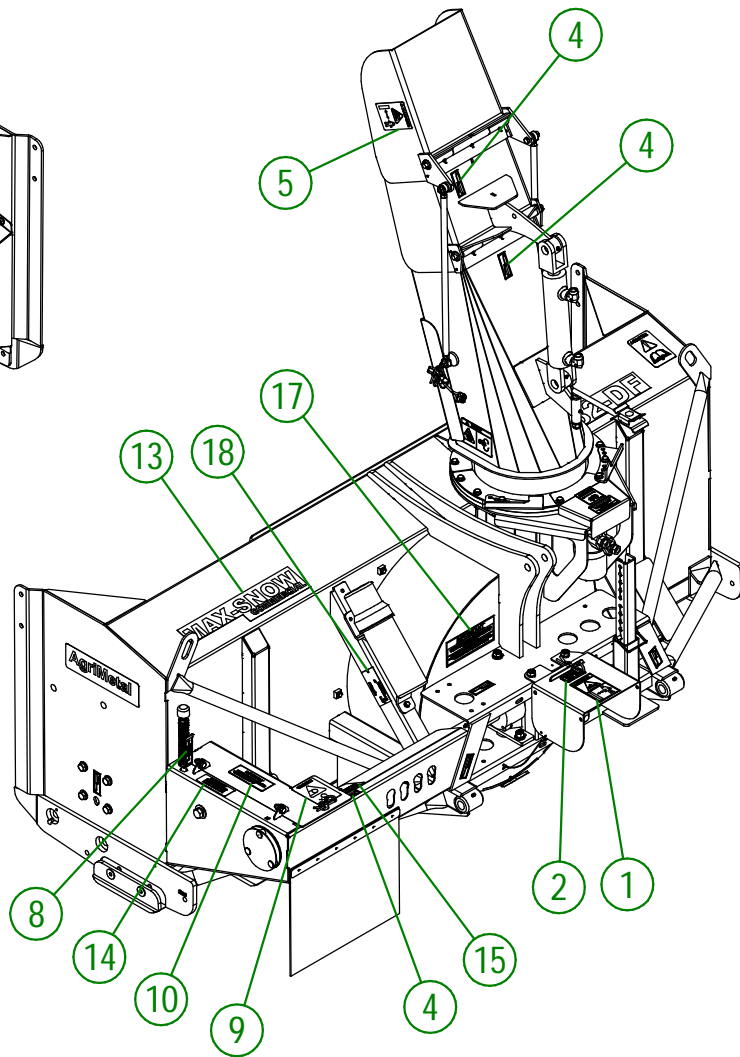
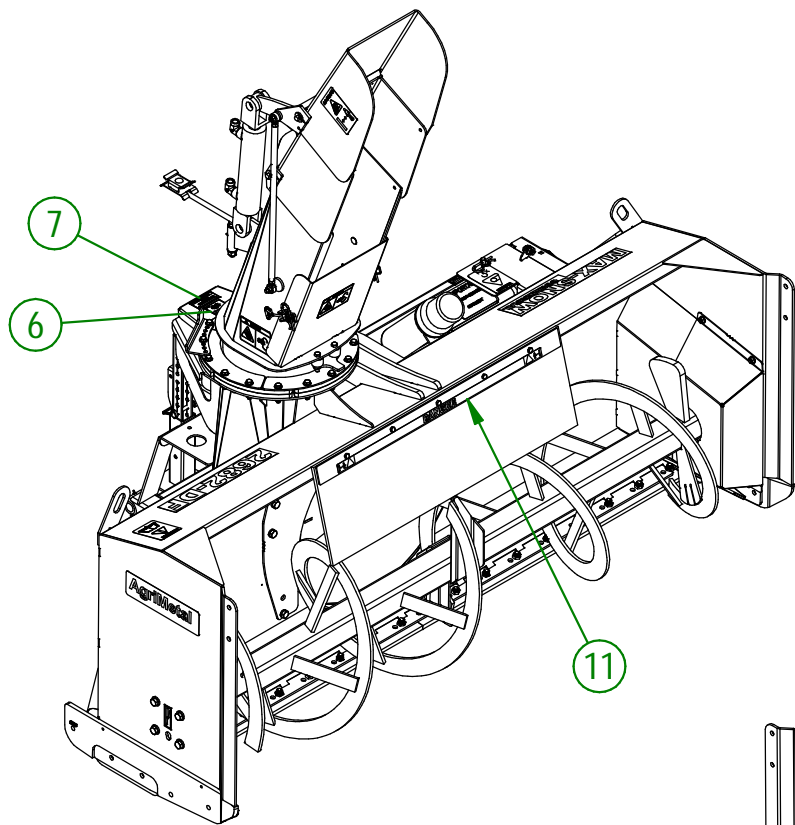
ASSEMBLY : **80-57-0400**  
 AUTHOR : J. HOULE | Page 21 de 23

48-57-1235

| # | # DE PIÈCE   | QTÉ | TITRE                                      |
|---|--------------|-----|--|
| 1 | 48-05-2105   | 2   | COUPEAU À BANC DE NEIGE                    |
| 2 | NC01-25-0248 | 4   | BOULON HEX. GR5 NC ZINC 1/2-13 X 1 1/4" LG |
| 3 | NC02-32-0014 | 4   | RONDELLE RESSORT ZINC 1/2"                 |
| 4 | NC02-07-0020 | 4   | ÉCROU HEX. NC ZINC 1/2-13                  |



|                          |                              |
|--------------------------|------------------------------|
| <b>AGRIMETAL</b>         |                              |
| <b>COUPEAUX LATÉRAUX</b> |                              |
| CREATION : 24/11/17      | ASSEMBLY : <b>48-57-1235</b> |
| REVISION : 22/10/18      | AUTHOR : J. Houle            |



|                       |                              |
|-----------------------|------------------------------|
| <b>AGRIMETAL</b>      |                              |
| MS2682-DF-JD-2 (2024) |                              |
| CREATION : 21/10/24   | ASSEMBLY : <b>80-99-5701</b> |
| REVISION : 02/12/24   | AUTHOR : J. Houle            |

| #  | # DE PIÈCE   | QTÉ | TITRE  |
|----|--------------|-----|--|
| 1  | NCI3-33-0187 | 2   | AUTO-COLLANT DANGER (PERSONNE ET PTO)                      |
| 2  | NCI3-33-0005 | 1   | AUTO-COLLANT MAXIMUM 540 RPM                               |
| 3  | NCI3-33-0249 | 3   | AUTO-COLLANT DANGER (PROPULSEUR AVEC MAIN)                 |
| 4  | NCI3-33-0024 | 14  | AUTO-COLLANT FUSIL A GRAISSER                              |
| 5  | NCI3-33-0192 | 2   | AUTO-COLLANT PICTOGRAMME (RISQUE DE PROJECTION)            |
| 6  | NCI3-33-0326 | 1   | AUTO-COLLANT DANGER (MAIN)                                 |
| 7  | NCI3-33-0327 | 1   | AUTO-COLLANT AJUSTEMENT DE FIN DE COURSE DE ROTATION       |
| 8  | NCI3-33-0344 | 1   | ESTAMPE INDICATEUR AJUSTEMENT INDICATOR                    |
| 9  | NCI3-33-0283 | 1   | AUTO-COLLANT WARNING (PERSONNE ET ENTRAÎNEMENT CHÂÎNE)     |
| 10 | NCI3-33-0343 | 1   | ESTAMPE IMPORTANT GRAISSER LA CHÂÎNE...GREASE CHAIN EVERY  |
| 11 | NCI3-33-0274 | 1   | AUTO-COLLANT DANGER AVEC PICTOGRAMME                       |
| 12 | NCI3-33-0035 | 2   | AUTO-COLLANT AGRIMETAL                                     |
| 13 | NCI3-33-0241 | 1   | AUTO-COLLANT MAX-SNOW COMMERCIAL                           |
| 14 | NCI3-33-0104 | 1   | AUTO-COLLANT IMPORTANT 4 INCHES 100 MM                     |
| 15 | NCI3-33-0280 | 1   | AUTO-COLLANT BOULON CISAILLEMENT                           |
| 16 | NCI3-33-0183 | 1   | AUTO-COLLANT CAUTION MANUEL OPÉRATION                      |
| 17 | NCI3-33-0317 | 1   | AUTO-COLLANT LUBRIFIER PÉRIODIQUEMENT L'ARBRE TÉLESCOPIQUE |
| 18 | NCI3-50-0086 | 1   | PLAQUE DE NO. DE SÉRIE                                     |
| 19 | NCI3-33-2657 | 1   | AUTO-COLLANT 2682-DF                                       |
| 20 | NCI3-33-2697 | 1   | AUTOCOLLANT IMPORTANT CONNECTION HYDRAULIQUE               |

