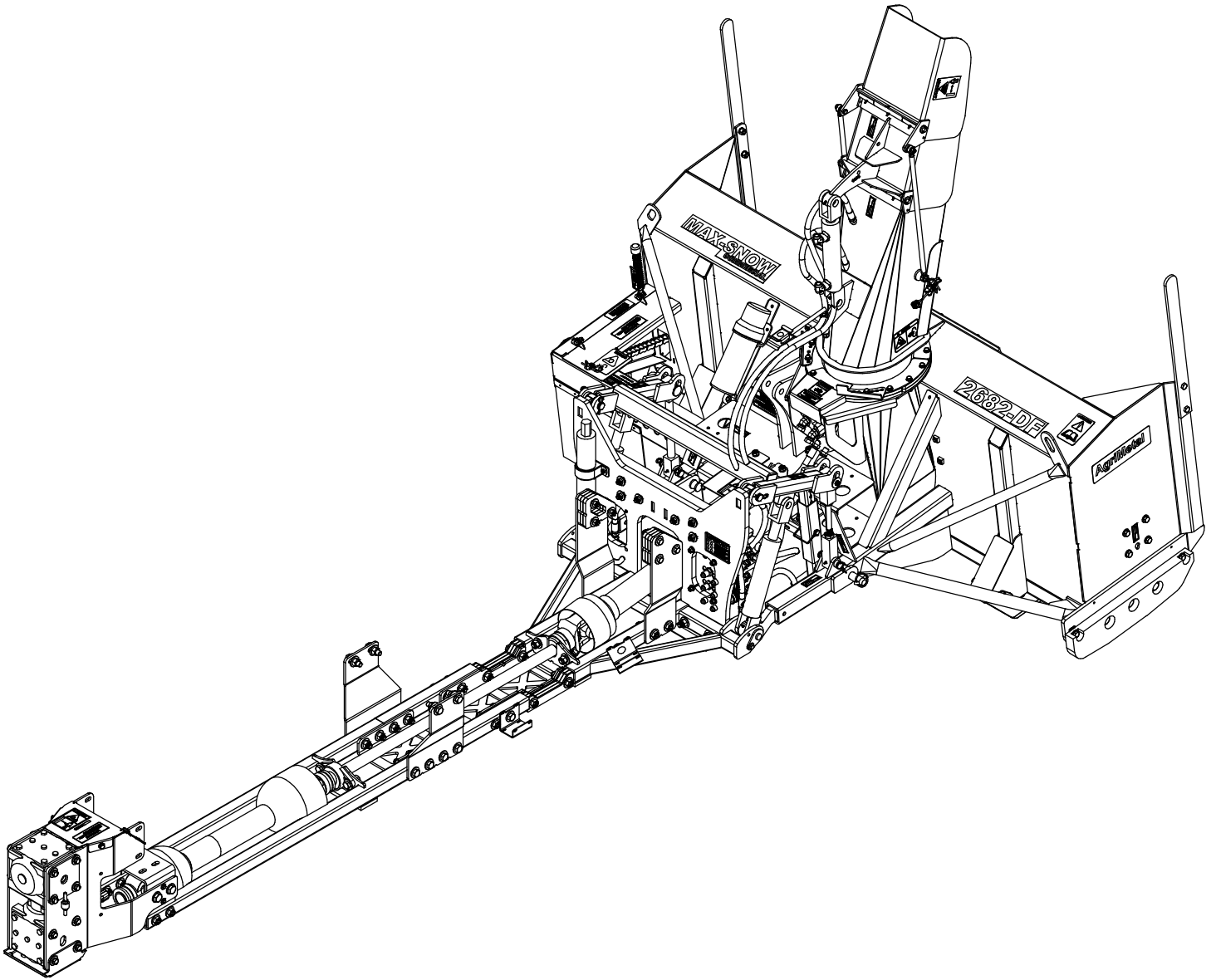


AgriMetal

CATALOGUE DE PIÈCES



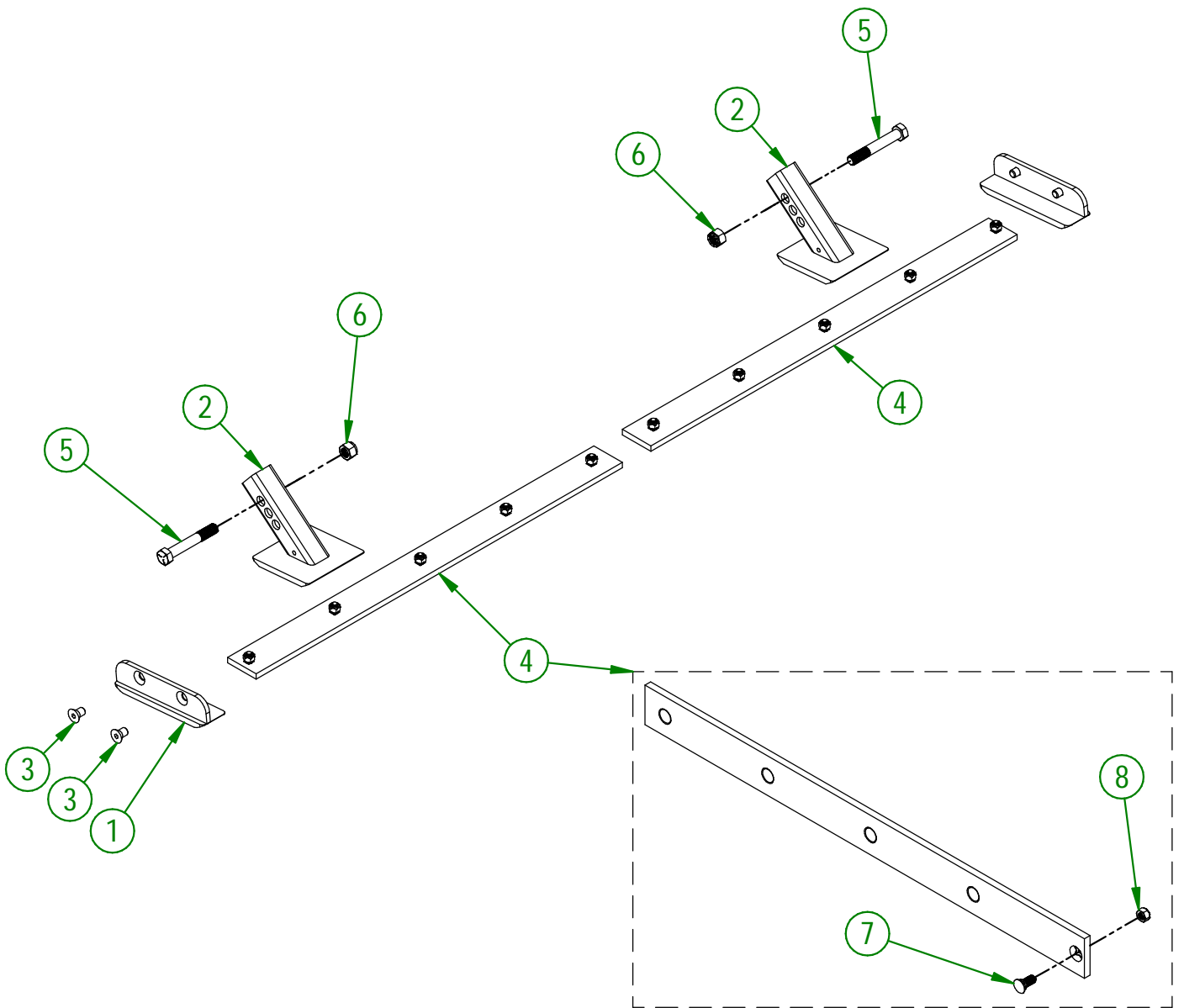
MS 2682-DF-JD-3

80-57-0700

#	# DE PIÈCE	QTÉ	TITRE
1	80-50-0085	2	PATIN LATÉRAL (ACIER 450)
2	80-50-0055	2	PATIN AJUSTABLE (ACIER)
3	NC02-48-0586	4	VIS PRESSION 6 PANS T.FRA 5/8-11 X 1"
4	80-57-0065	2	REGROUP.COUTEAU (ACIER 450) (INCLUS BOULONS ET ÉCROUS)
5	NC01-25-0481	2	BOULON HEX. GR5 NC 3/4-10 X 5"
6	NC01-96-0017	2	ÉCROUS HEX. BLOC. NYLO. NC 3/4-10

80-57-0065

#	# DE PIÈCE	QTÉ	TITRE
7	NC01-09-0029	5	BOULON CHARRUE GR5 NC Z. 1/2-13 X 1 1/4" LG
8	NC01-93-0014	5	ÉCROU HEX.BLOC.ACIE.NC ZINC 1/2-13



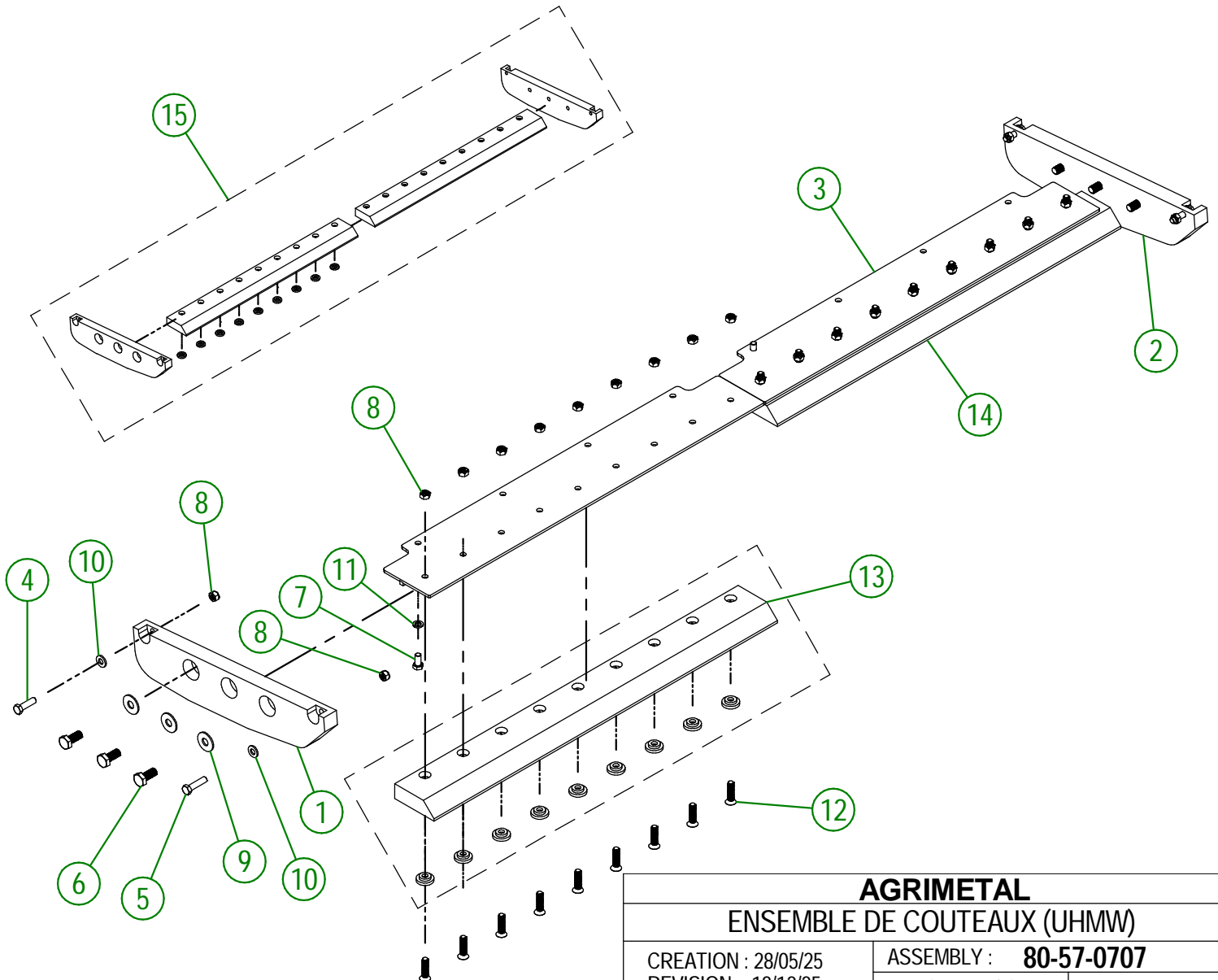
AGRIMETAL

ENSEMBLE DE COUTEAUX (ACIER 450)

CREATION : 26/01/22
REVISION : 20/05/25

ASSEMBLY : **80-57-0700**
AUTHOR : J. HOULE

#	# DE PIÈCE	QTÉ	TITRE
1	80-42-0155	1	SABOT LATÉRAL (GAUCHE)
2	80-42-0157	1	SABOT LATÉRAL (DROIT)
3	80-50-0701	2	RENFORT DE COUPEAU DE UHMW (DESSOUS)
4	NC01-17-0250	2	BOULON HEX. GR2 NC ZINC 1/2-13 X 1 3/4"
5	NC01-17-0251	2	BOULON HEX. GR2 NC ZINC 1/2-13 X 2"
6	NC01-17-0394	6	BOULON HEX.GR2 NC ZINC 5/8-11 X 1 1/2"
7	NC01-25-0247	8	BOULON HEX. GR5 NC ZINC 1/2-13 X 1" Lg
8	NC01-93-0014	22	ÉCROU HEX.BLOC.ACIE.NC ZINC 1/2-13
9	NC02-22-0014	6	RONDELLE ACIER ORD. ZINC 5/8 BOLT X ID11/16" X ODI 3/4"
10	NC02-25-0011	4	RONDELLE ACIER SAE ZINC 17/32 ID
11	NC02-32-0014	8	RONDELLE RESSORT ZINC 1/2"
12	NC02-48-0548	18	VIS PRESSION 6 PANS T.FRA STAINLESS 1/2-13 X 2"
13	80-57-1018	1	ENSEMBLE COUPEAU GAUCHE
14	80-57-1019	1	ENSEMBLE COUPEAU DROIT
15	80-57-1024	1	ENSEMBLE DE COUPEAUX (UHMW)



AGRIMETAL

ENSEMBLE DE COUPEAUX (UHMW)

CREATION : 28/05/25
REVISION : 18/12/25

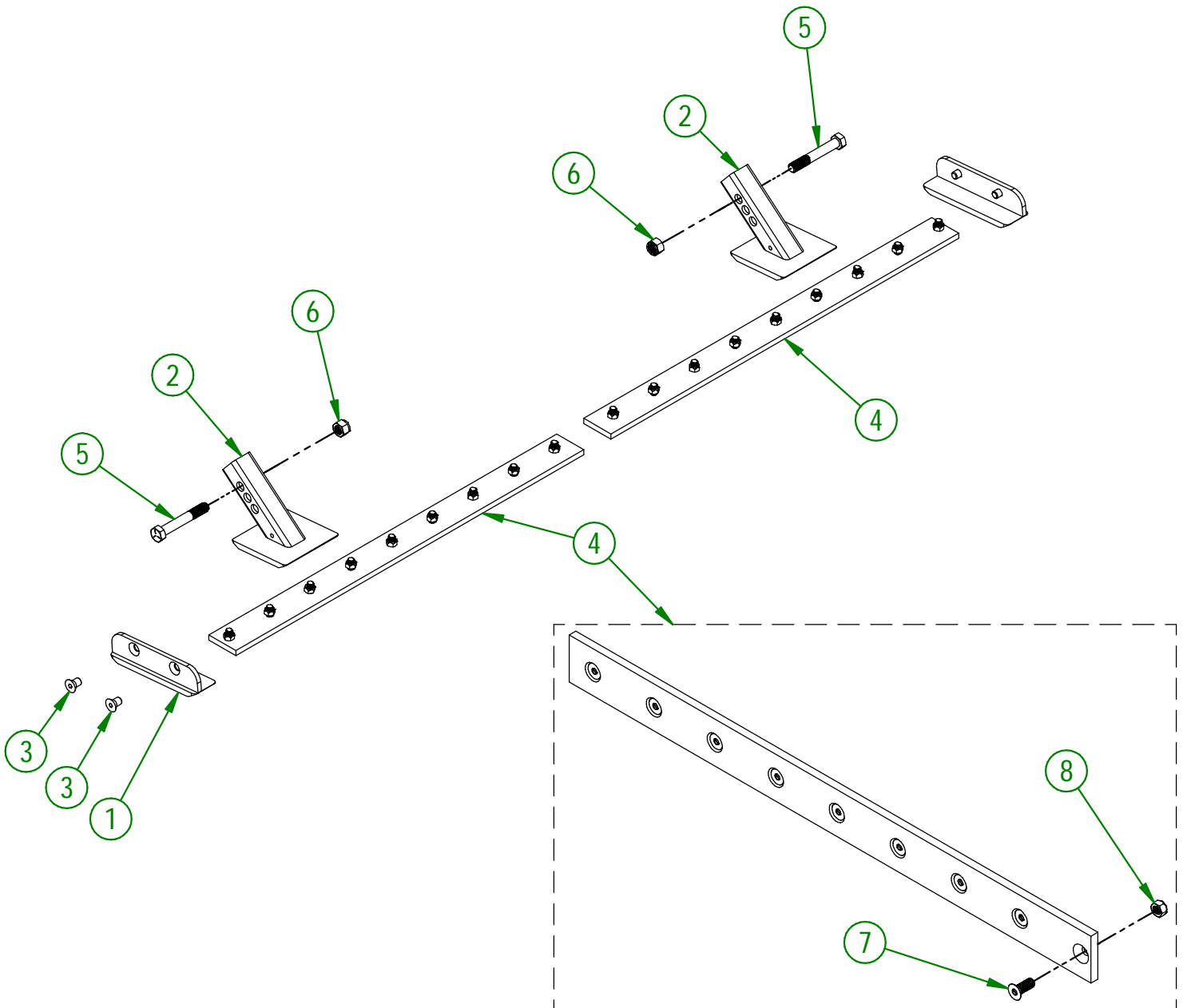
ASSEMBLY : **80-57-0707**
AUTHOR : N. GOULET

80-57-0710

#	# DE PIÈCE	QTÉ	TITRE
1	80-50-0087	2	PATIN LATÉRAL (STAINLESS)
2	80-50-0058	2	PATIN AJUSTABLE (STAINLESS)
3	NC02-48-0586	4	VIS PRESSION 6 PANS T.FRA 5/8-11 X 1"
4	80-57-0070	2	REGROUP.COUTEAU (STAINLESS) (INCLUS BOULONS ET ÉCROUS)
5	NC01-25-0481	2	BOULON HEX. GR5 NC 3/4-10 X 5"
6	NC01-96-0017	2	ÉCROUS HEX. BLOC. NYLO. NC 3/4-10

80-57-0070

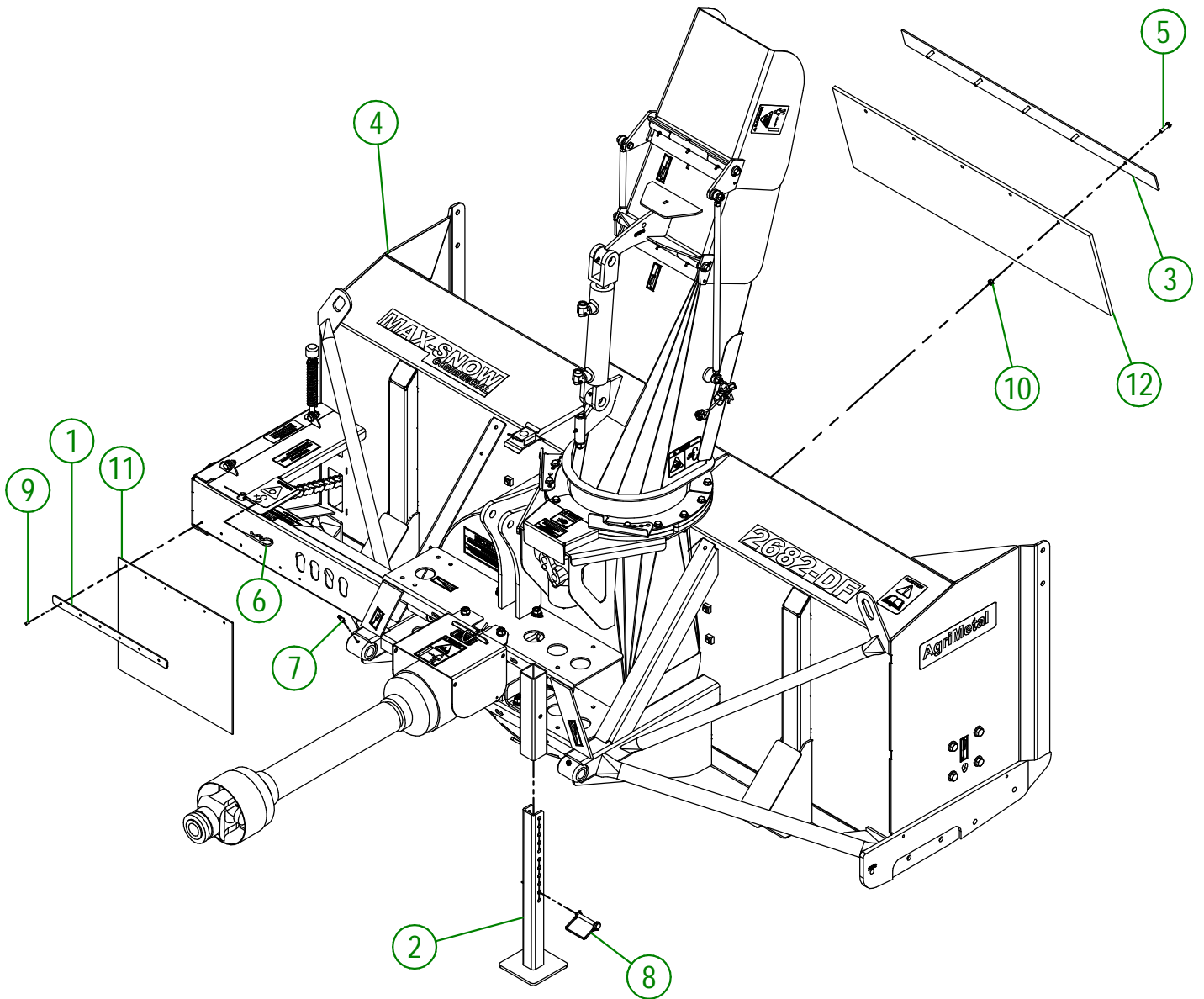
#	# DE PIÈCE	QTÉ	TITRE
7	NC02-48-0545	9	VIS PRESSION 6 PANS T.FRA STAINLESS 1/2-13 X 1 1/4"
8	NC01-93-0014	9	ÉCROU HEX.BLOC.ACIE.NC ZINC 1/2-13



AGRIMETAL	
ENSEMBLE DE COUTEAUX (STAINLESS)	
CREATION : 26/01/22	ASSEMBLY : 80-57-0710
REVISION : 20/05/25	AUTHOR : J. HOULE

80-57-5710

#	# DE PIÈCE	QTÉ	TITRE
1	80-01-1075	1	RENFORT DE GARDE DE NEIGE
2	80-50-0093	1	BÉQUILLE
3	80-57-0060	1	RENFORT DE BAVETTE DE CAOUTCHOUC
4	80-57-5715	1	CHASSIS "INCL. AUTOCOLLANT"
5	NC01-17-0060	5	BOULON HEX NC ZINC 5/16-18 X 1" LG
6	NC01-63-0026	1	AGRAFFE GOUPILLE D'ATTELAGE ZC 5/32" X 3" LG
7	NC01-69-0786	2	GRAISSEUR HYDRAULIQUE 1/4-28 X 45
8	NC01-69-1306	1	GOUP. VERROUIL. RECT. 3/8"DI.X2 1/2"X2 3/8"GR1X1 1/2"H AC. Z
9	NC01-78-0041	6	POP RIVET AC. INOX. TIGE ACIER .187 X .690 CAP.RIV. 1/2
10	NC01-93-0010	5	ÉCROUX HEX.BLOC.ACIE.NC ZINC 5/16-18
11	NC13-15-0300	1	GARDE DE NEIGE
12	NC13-15-0320	1	BAVETTE DE CAOUTCHOUC



AGRIMETAL

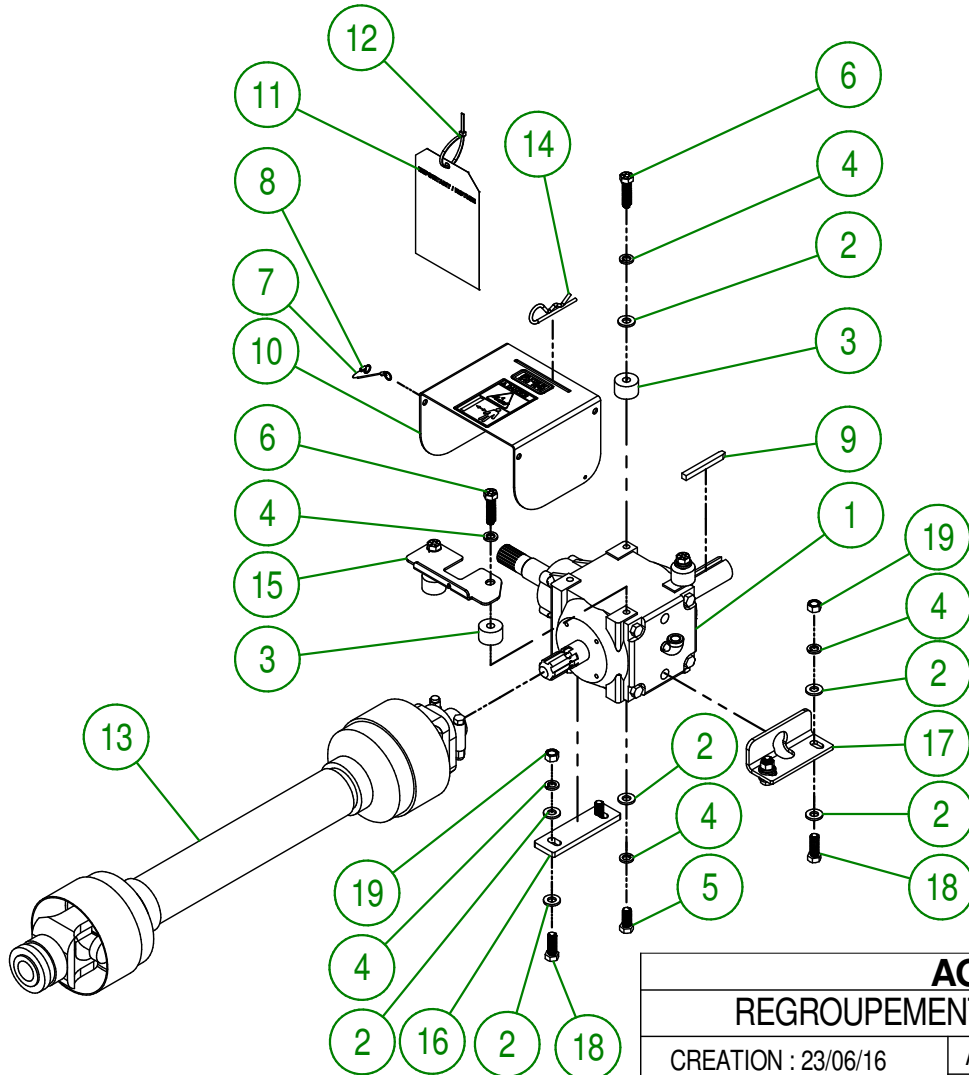
REGROUPEMENT DE SOUFFLEUSE FRONTAL

CREATION : 26/01/22
REVISION : 06/01/26

ASSEMBLY : **80-57-5710**
AUTHOR : J. Houle

80-57-0430

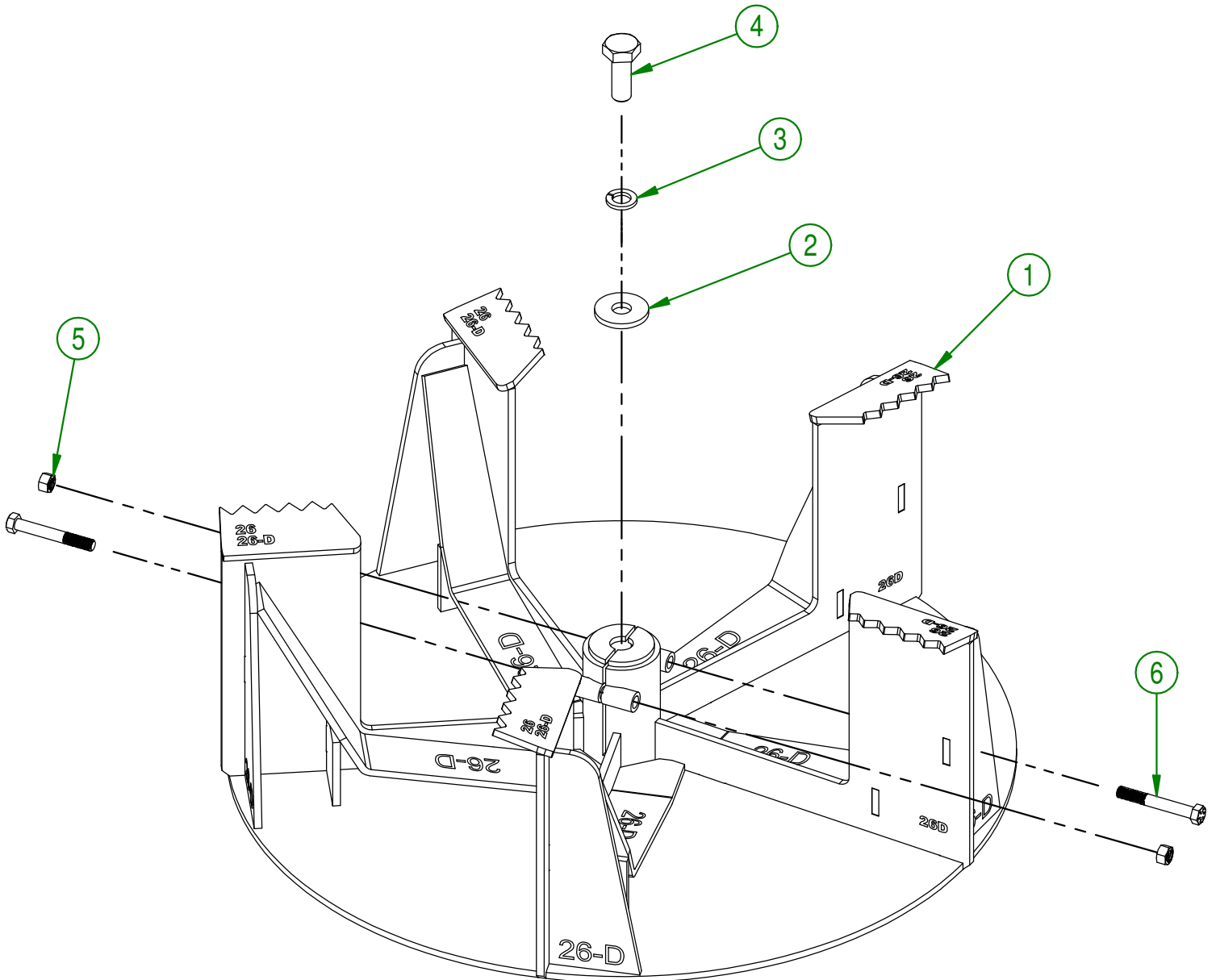
#	# DE PIÈCE	QTÉ	TITRE
1	80-55-0010	1	BOÎTE D'ENGRENAGE PRÉ-ASS
2	NC02-25-0011	14	RONDELLE ACIER SAE ZINC 17/32 ID
3	80-21-0010	4	BAGUE DE TRANSMISSION
4	NC02-32-0014	12	RONDELLE RESSORT ZINC 1/2"
5	NC01-33-0248	4	BOULON HEX.GR8 NC ZINC 1/2-13 X 1 1/4" LG.
6	NC01-33-0251	4	BOULON HEX.GR8 NC ZINC 1/2-13 X 2" LG.
7	80-41-0135	1	CABLE D'ACIER POUR GARDE PTO
8	NC01-64-0005	2	BAGUE OVAL EN ALUMINIUM 1/16" DIA.
9	80-41-0900	1	CLAVETTE DE PROPULSEUR
10	80-57-0040	1	REGROUPEMENT GARDE DE PRISE DE FORCE (INCL.AUTOCOLLANT)
11	NCI3-50-0110	1	AFFICHE IMPORTANT/NOTICE PTO
12	NCI3-25-0019	1	ATTACHE DE NYLON NOIR 7 X 50 LBS
13	80-34-0030	1	TRANSMISSION À CARDAN T60
14	NC01-63-0027	1	AGRAFE GOUPILLE D'ATTELAGE ZC 7/32 OU 5MM X 4 1/8"
15	80-01-7526	1	SUPPORT DE GARDE DE PTO
16	80-04-0480	1	RENFORT DE GEARBOX
17	80-04-0485	1	RENFORT DE GEARBOX
18	NC01-33-0249	4	BOULON HEX. GR8 NC ZINC 1/2-13 X 1 1/2" LG
19	NC02-07-0020	4	ÉCROU HEX. NC ZINC 1/2-13



AGRIMETAL	
REGROUPEMENT BOÎTE D'ENGRENAGE	
CREATION : 23/06/16	ASSEMBLY : 80-57-0430
REVISION : 13/08/19	AUTHOR : J. HOULE

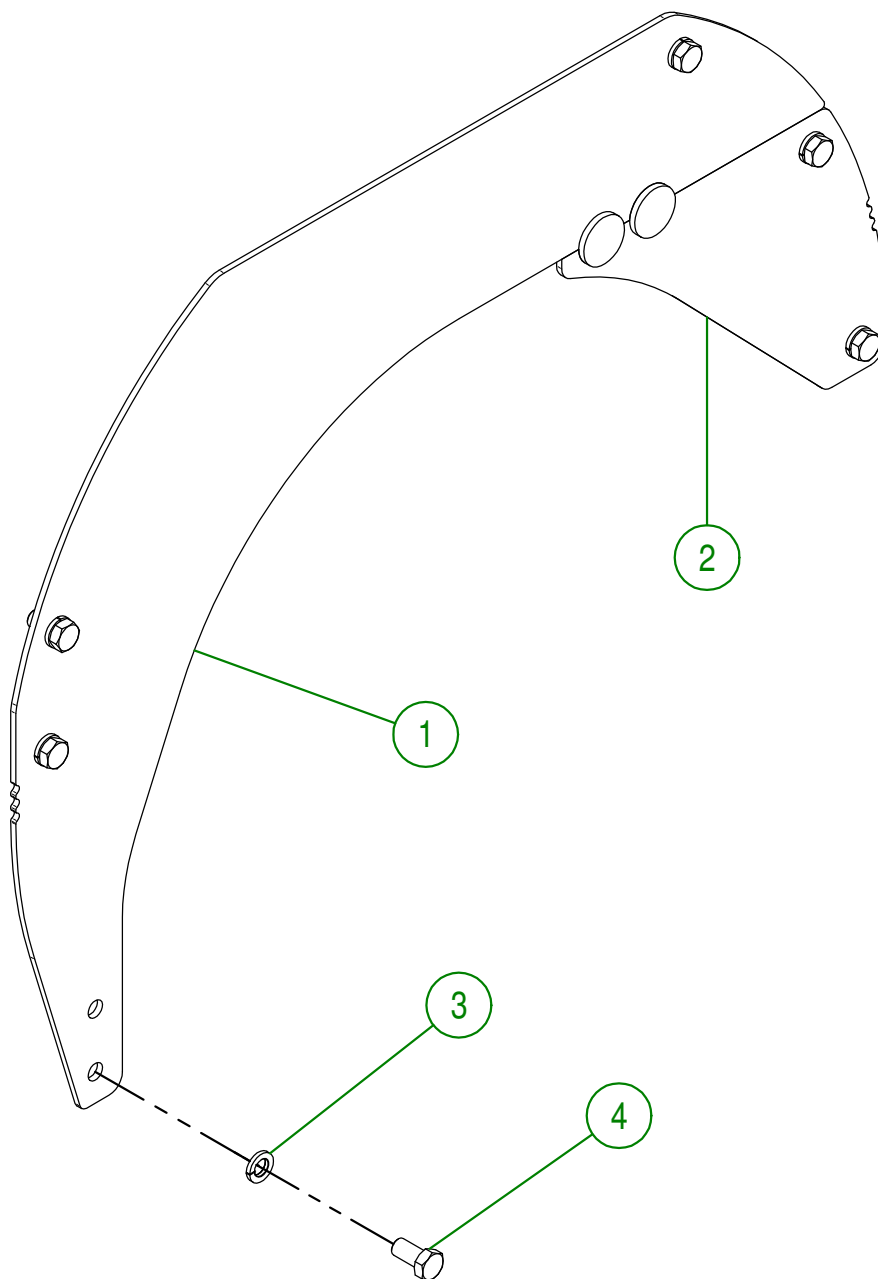
80-57-5426

#	# DE PIÈCE	QTÉ	TITRE
1	80-50-5050	1	PROPULSEUR
2	80-04-0185	1	RONDELLE PLATE
3	NC02-32-0016	1	RONDELLE RESSORT ZINC 5/8"
4	NC01-17-0395	1	BOULON HEX. GR2 NC ZINC 5/8-11 X 1 3/4"
5	NC01-94-0011	2	ÉCROUS HEX.BLOC.ACIER NF ZINC 3/8-24
6	NC01-37-0121	2	BOULON HEX. GR8 ZINC 3/8-24 X 2 3/4" LG



AGRIMETAL	
REGROUPEMENT PROPULSEUR	
CREATION : 27/03/17	ASSEMBLY : 80-57-5426
REVISION : 25/06/20	AUTHOR : Page 14 de 23

#	# DE PIÈCE	Qté	TITRE
1	80-50-5111	1	GARDE-NEIGE (SECTION DE GAUCHE)
2	80-50-5113	1	GARDE-NEIGE (SECTION DE DROITE)
3	NC02-32-0014	6	RONDELLE RESSORT ZINC 1/2"
4	NC01-25-0247	6	BOULON HEX. GR5 NC ZINC 1/2-13 X 1" Lg

**AGRIMETAL**

REGROUPEMENT GARDE-NEIGE

CREATION : 27/06/16
 REVISION : 04/04/18

ASSEMBLY : **80-57-5420**

AUTHOR : J. HOULE | Page 15 de 23

80-57-5935

#	# DE PIÈCE	Qté	TITRE
1	80-55-0030	1	SUPPORT DE ROULEMENT + GRAISSEUR 45
2	NC14-75-0093	1	PALIER ACIER 3 TROU SEULEMENT F7 4 13/16" OD
3	NC14-75-0164	1	ROULEMENT GRAISSABLE SB207-20 X 1 1/4"
4	80-21-0025	1	BAGUE D'ARBRE D'ENTRAÎNEMENT DE SPIRALE
5	NC14-55-0293	1	PIGNON AC. 60B12H X 1 1/4"
6	80-50-0565	1	ARBRE D'ENTRAÎNEMENT DE SPIRALE
7	NC13-86-0053	1	RESSORT MATRICE BLEU 1/2" ID X 1" OD X 5 1/2" LG
8	NC02-25-0011	1	RONDELLE ACIER SAE ZINC 17/32 ID
9	NC01-96-0014	1	ÉCROU HEX. BLOC. NYLON NC ZINC 1/2-13
10	80-42-0110	1	BOUT DE TIGE FILETÉ DE TENDEUR DE CHAÎNE
11	80-50-0040	1	TIGE FILETÉ DE TENDEUR DE CHAINE
12	NC01-69-0787	1	GRAISSEUR HYDRAULIQUE 1/4-28 X 90
13	NC01-93-0010	1	ÉCROUX HEX.BLOC.ACIE.NC ZINC 5/16-18
14	NC01-17-0063	1	BOULON HEX. GR2 NC ZINC 5/16-18 X 1 3/4"
15	NC01-69-0785	1	GRAISSEUR HYDRAULIQUE 1/4-28 X DROIT
16	80-37-1010	1	CHAINE #60 HD X 67 1/2" LG + 1 (DEMI-MAILLE)
17	NC02-22-0013	1	RONDELLE ACIER ORD. ZINC 5/8 ID X 1 1/2 OD
18	NC02-32-0016	1	RONDELLE RESSORT ZINC 5/8"
19	NC01-17-0395	1	BOULON HEX. GR2 NC ZINC 5/8-11 X 1 3/4"
20	80-55-0025	1	TENDEUR DE CHAÎNE PRÉ-ASS
21	82-57-2950	1	REGROUP.GARDE DE ROULEMENT
22	80-57-0160	1	INDICATEUR D'AJUSTEMENT

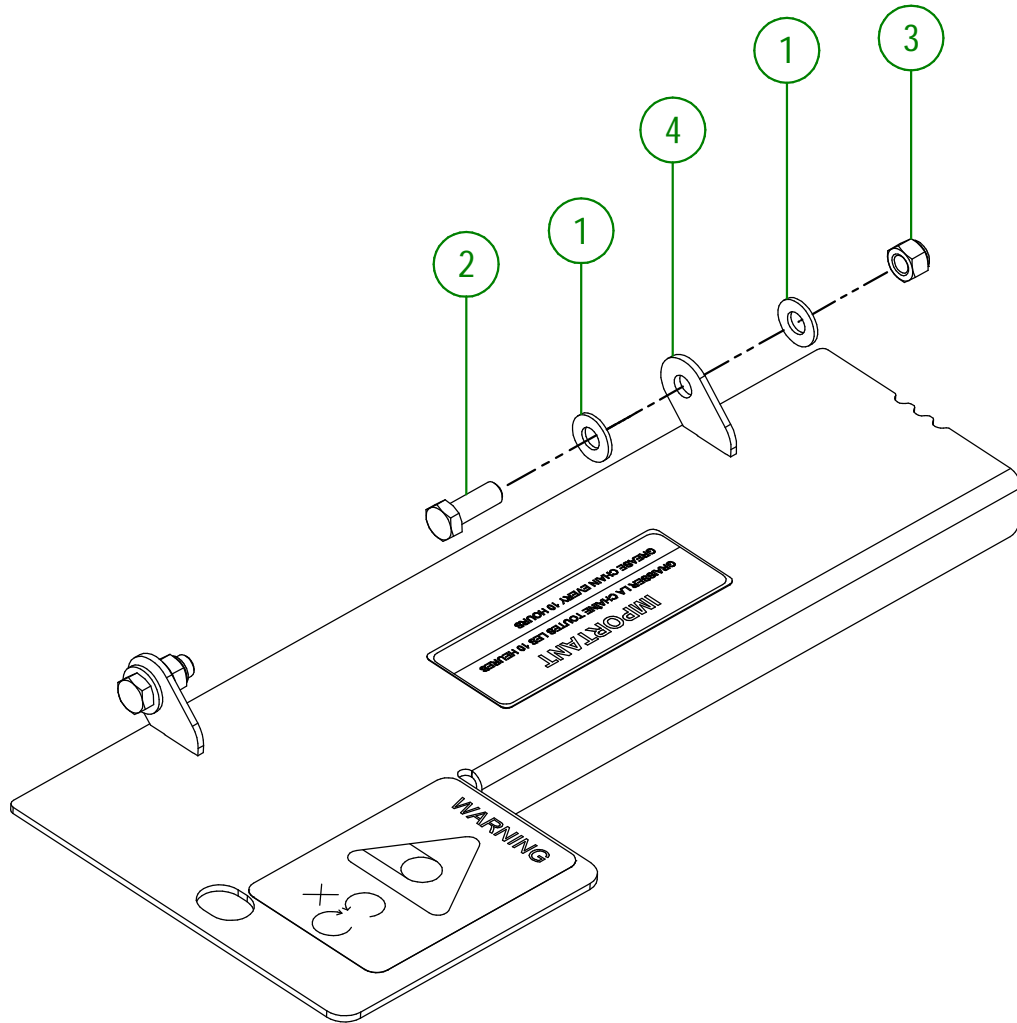
82-57-2950

#	# DE PIÈCE	QTÉ	TITRE
23	NC01-04-0111	3	BOULON CARR. GR2 NC ZINC 3/8-16 X 1 1/2"
24	NC02-32-0012	3	RONDELLE RESSORT ZINC 3/8"
25	NC02-07-0018	3	ÉCROU HEX. NC ZINC 3/8-16
26	82-21-0000	3	BAGUE DE GARDE DE ROULEMENT
27	82-01-7540	1	GARDE DE ROULEMENT

80-55-0025

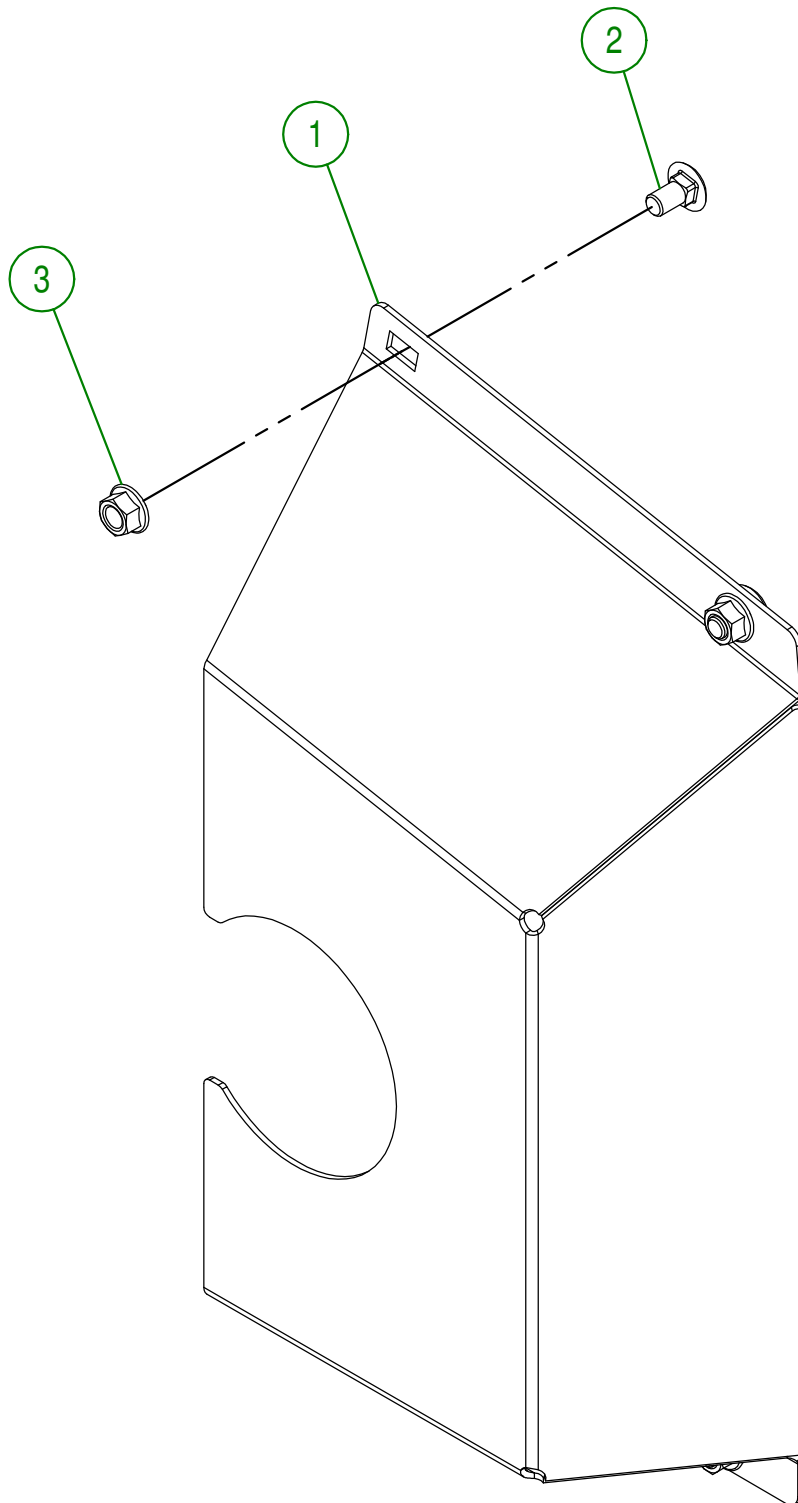
#	# DE PIÈCE	Qté	TITRE
28	80-50-0045	1	TENDEUR DE CHAÎNE
29	80-21-0020	2	BAGUE DE TENDEUR DE CHAÎNE
30	NC14-55-0295	2	PIGNON AC. 60A12H X 99502H X 5/8" TROU SPÉCIAL
31	80-13-2400	1	BAGUE DE PIVOT DE TENDEUR DE CHAINE
32	NC01-29-0252	2	BOULON HEX. GR2 NC ZINC 1/2-20 X 2 1/4"
33	NC02-26-1100	2	RONDELLE ACIER METRIQUE ZINC 12MM 2MM X 13MM X 20MM DIN433
34	NC02-32-0014	2	RONDELLE RESSORT ZINC 1/2"
35	NC02-10-0020	2	ÉCROU HEX. NC ZINC 1/2-20
36	NC01-69-0786	1	GRAISSEUR HYDRAULIQUE 1/4-28 X 45

#	# DE PIÈCE	Qté	TITRE
1	NC02-26-1525	4	RONDELLE ACIER INOXYDABLE .406" D.I. X .815 D.E.
2	NC01-17-0114	2	BOULON HEX. GR2 NC ZINC 3/8-16 X 1"
3	NC01-96-0011	2	ÉCROU HEX. BLOC NYLON. NC Z 3/8-16
4	80-57-5036	1	REGROUPEMENT GARDE DE CHÂÎNE (INCL.AUTOCOLLANT)



AGRIMETAL	
REGROUPEMENT GARDE DE CHÂÎNE D'ENTRAÎNEMENT DE SPIRALE	
CREATION : 26/01/22	ASSEMBLY : 80-57-5445
REVISION : 19/12/25	AUTHOR : J. HOULE

#	# DE PIÈCE	Qté	TITRE
1	80-50-5070	1	GARDE DE CHAÎNE DE SPIRALE
2	NC01-04-0107	4	BOULON CARR. GR2 NC ZINC 3/8-16 X 3/4" LG
3	NC02-14-0019	4	ÉCROU HEX. FLANGETTE SPÉCIAL NC 3/8-16 GRADE B

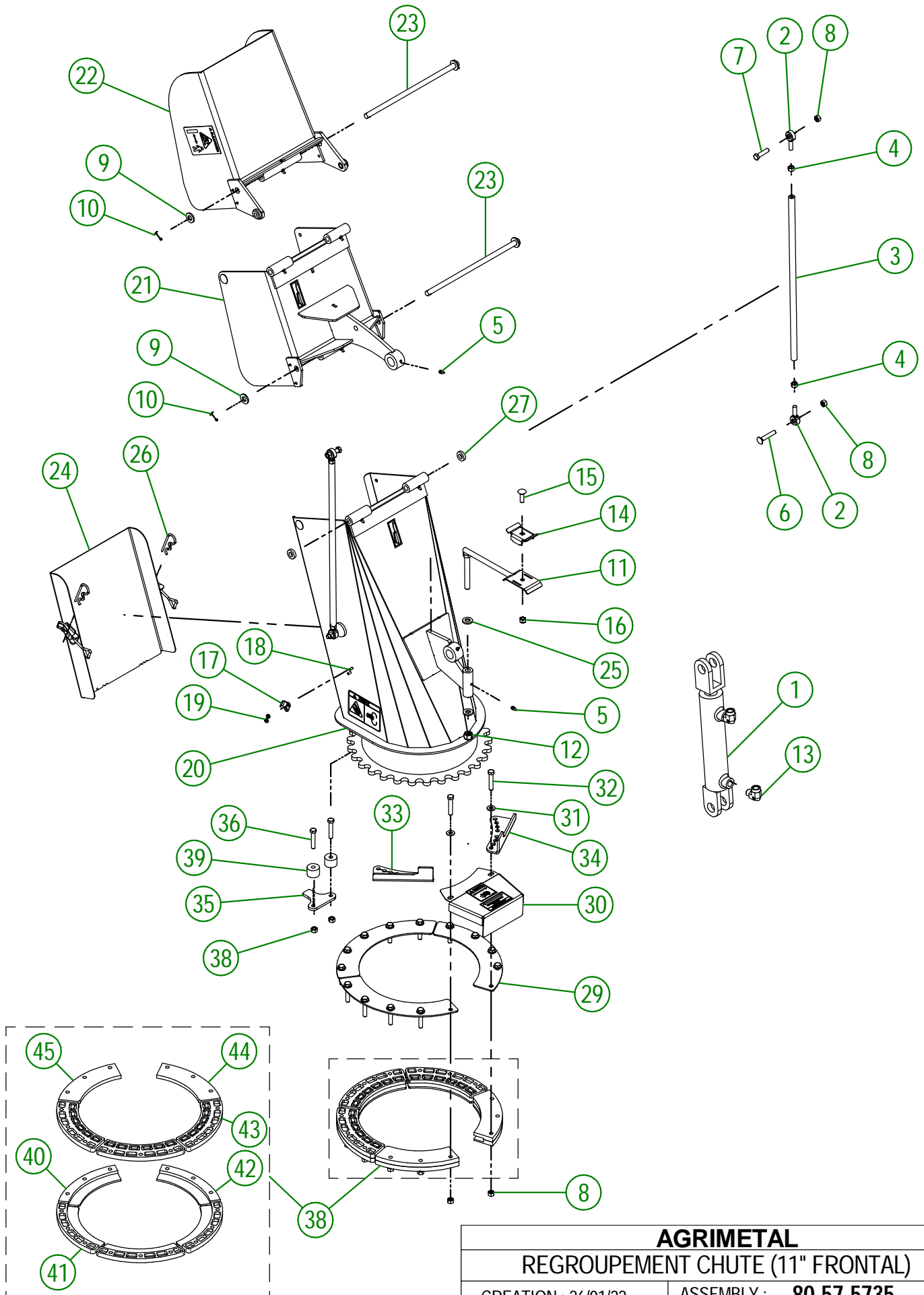
**AGRIMETAL**

REGROUPEMENT GARDE DE PIGNON DE SPIRALE

CREATION : 27/06/16
 REVISION : 04/04/18

ASSEMBLY : **80-57-5405**

AUTHOR : J. HOULE | Page 19 de 23



AGRIMETAL	
REGROUPEMENT CHUTE (11" FRONTAL)	
CREATION : 26/01/22	ASSEMBLY : 80-57-5735
REVISION : 19/12/25	AUTHOR : J. Houle

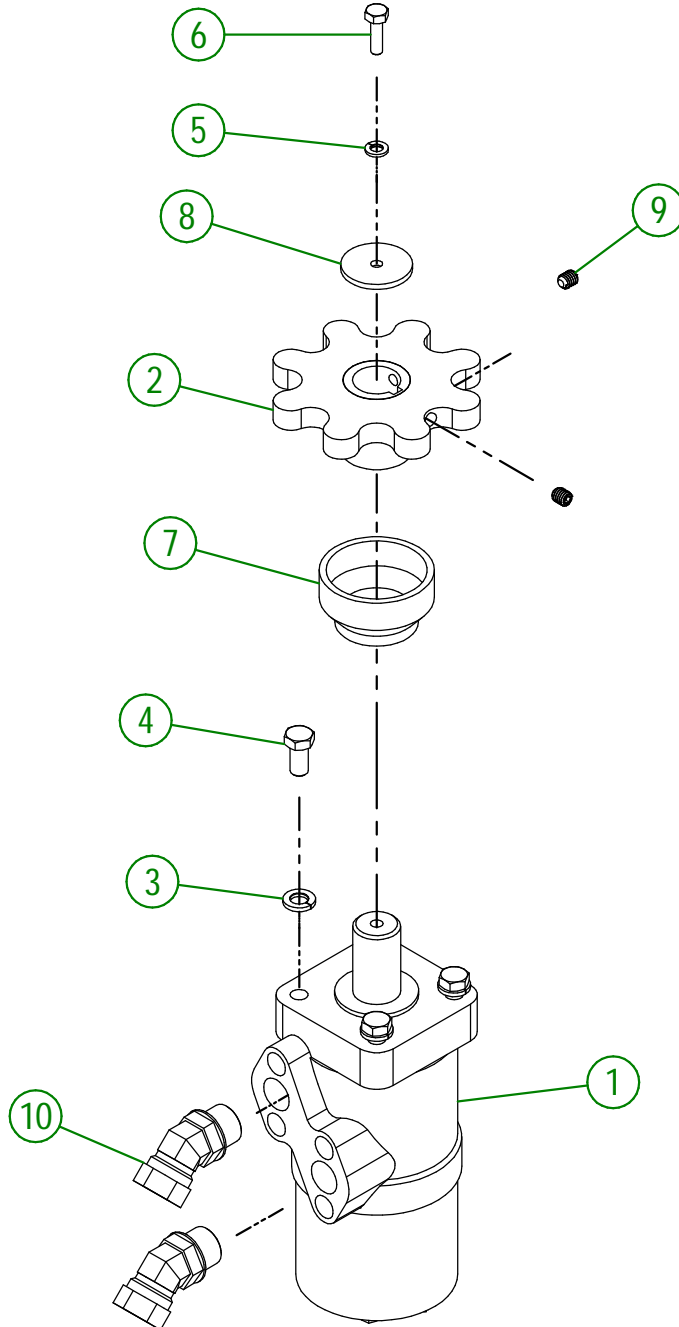
80-57-5735

#	# DE PIÈCE	QTÉ	TITRE
1	NC13-45-0404	1	CYLINDRE HYDRAULIQUE 6" COURSE
2	NC01-67-0304	4	EMBOUT DE BIELLETTE MÂLE FILET 3/8-24
3	48-13-0600	2	TIGE DE ROTULE DE CAPUCHON (DOUBLE)
4	NC02-10-0018	4	ÉCROUS HEX. NF ZINC 3/8-24
5	NC01-69-0785	9	GRAISSEUR HYDRAULIQUE 1/4-28 X DROIT
6	NC01-07-0113	2	BOULON CARR. GR5 NC ZINC 3/8-16 X 2" LG
7	NC01-25-0116	2	BOULON HEX. GR5 NC ZINC 3/8-16 X 1 1/2"
8	NC01-93-0011	19	ÉCROUS HEX.BLOC.ACIER NC ZINC 3/8-16
9	NC02-25-0011	4	RONDELLE ACIER SAE ZINC 17/32 ID
10	NC01-69-0139	4	GOUPILLE FENDUE ZINC 1/8" X 3/4"
11	82-50-5030	1	SUPPORT DE HOSE HYDRAULIQUE
12	NC01-96-0014	1	ÉCROU HEX. BLOC. NYLON NC ZINC 1/2-13
13	NC13-45-0038	2	COUDE 90 3/8 FEMELLE NPT X 3/8 MÂLE NPT
14	48-01-7530	1	SUPPORT DE HOSE HYDRAULIQUE
15	NC01-04-0110	1	BOULON CARR. GR2 NC ZINC 3/8-16 X 1 1/4"
16	NC01-96-0011	1	ÉCROU HEX. BLOC NYLON. NC Z 3/8-16
17	NC01-63-0052	2	ATTACHE A BASCULE (GACHE) #243-161 4.7" LG
18	NC02-40-0080	4	VIS MECA.T.ROND SERR.CARRÉ ZINC 10-24 OU 3/16" X 1/2" LG
19	NC01-96-0006	4	ÉCROU HEX. BLOC. NYLON NC ZINC 3/16"
20	80-57-5301	1	REGROUPEMENT CHUTE SECTION DU BAS (INCL.AUTOCOLLANT)
21	80-57-5310	1	REGROUPEMENT CHUTE SECTION DU MILIEU (INCL.AUTOCOLLANT)
22	80-57-5320	1	REGROUPEMENT CHUTE SECTION DU HAUT (INCL.AUTOCOLLANT)
23	80-20-0255	2	PIVOT DE CHAPEAU DE CHUTE (11")
24	80-57-5352	1	REGROUPEMENT PORTE DE CHUTE (INCL.AUTOCOLLANT)
25	NC02-25-0011	2	RONDELLE ACIER SAE ZINC 17/32 ID
26	NC01-63-0026	2	AGRAFFE GOUPILLE D'ATTELAGE ZC 5/32" X 3" LG
27	NC13-15-0334	2	RONDELLE DE PIVOT DE CHAPEAU DE CHUTE
28	46-01-0960	1	RENFORT DE SUPPORT DE COURONNE DE CHUTE
29	46-01-0955	2	RENFORT DE SUPPORT DE COURONNE DE CHUTE
30	80-57-0550	1	REGROUP.GARDE DE PIGNON "INCLUANT AUTO-COLLANT"
31	NC02-25-0009	15	RONDELLE ACIER SAE ZINC 0.406 = 13/32
32	NC01-17-0118	15	BOULON HEX. GR2 NC ZINC 3/8-16 X 2"
33	84-04-0180	1	BUTÉE AJUSTABLE DE CHUTE
34	84-04-0183	1	BUTÉE AJUSTABLE DE CHUTE
35	84-04-0170	1	BUTÉE DE CHUTE
36	NC01-37-0118	2	BOULON HEX. GR8 NC ZINC 3/8-24 X 2"
37	NC01-93-0011	2	ÉCROUS HEX.BLOC.ACIER NF ZINC 3/8-24
38	84-57-1325	1	REGROUP.GUIDE DE COURONNE DE CHUTE
39	81-21-0040	2	ESPACEUR DE BUTÉE AJUSTABLE DE CHUTE

84-57-1325

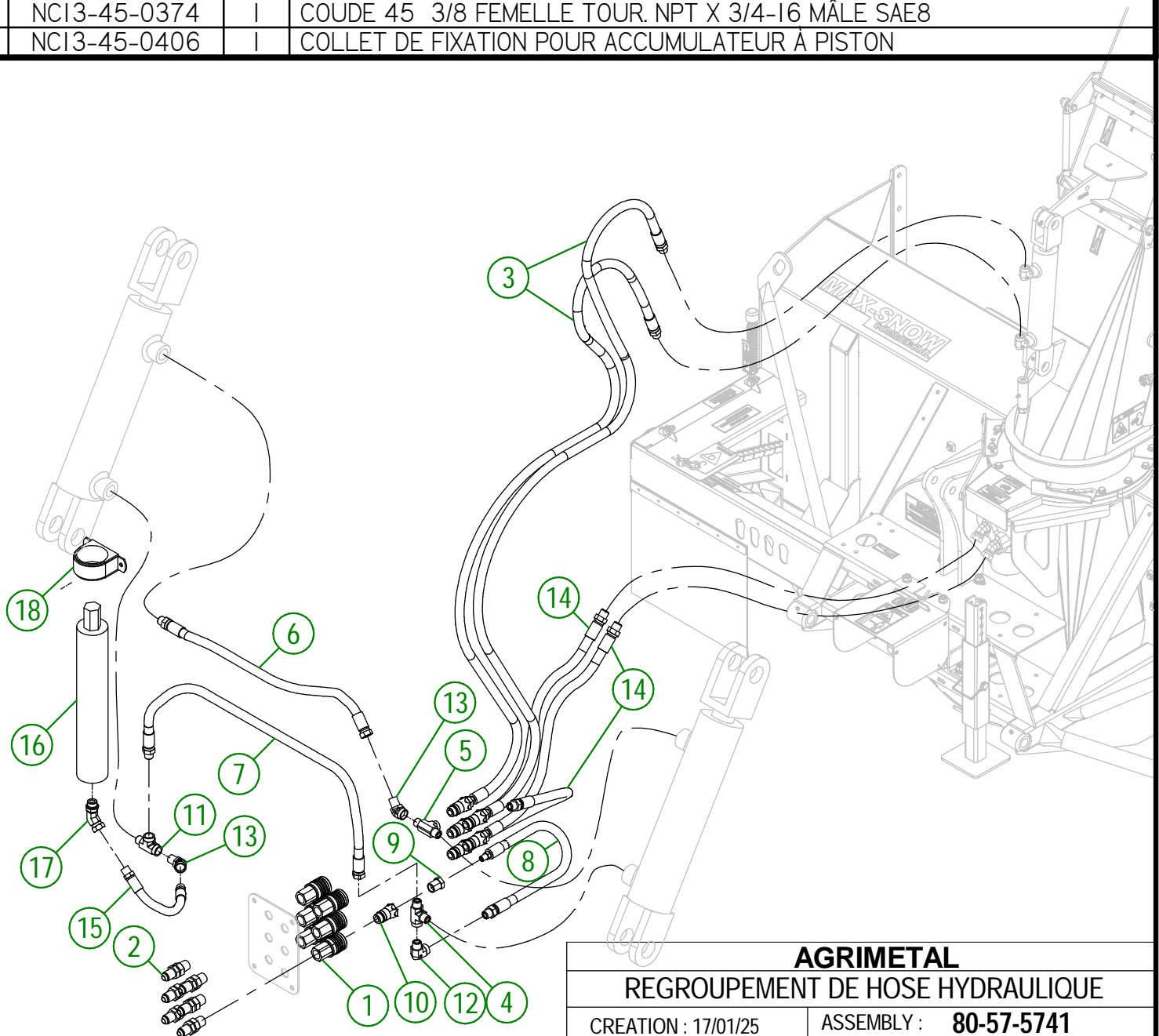
#	# DE PIÈCE	QTÉ	TITRE
40	46-42-0107	1	GUIDE DE COURONNE DE CHUTE (DESSOUS)
41	NC17-46-0030	3	GUIDE DE COURONNE DE CHUTE (DESSOUS)
42	46-42-0106	1	GUIDE DE COURONNE DE CHUTE (DESSOUS)
43	NC17-46-0029	3	GUIDE DE COURONNE DE CHUTE (DESSUS)
44	46-42-0101	1	GUIDE DE COURONNE DE CHUTE (DESSUS)
45	46-42-0102	1	GUIDE DE COURONNE DE CHUTE (DESSUS)

#	# DE PIÈCE	QTÉ	TITRE
1	NC14-45-0156	1	MOTEUR DE CHUTE 400
2	48-50-1025	1	COURONNE DENTÉE DE MOTEUR HYDRAULIQUE
3	NC02-32-0012	4	RONDELLE RESSORT ZINC 3/8"
4	NC01-33-0113	4	BOULON HEX. GR8 NC ZINC 3/8-16 X 3/4" LG
5	NC02-32-0010	1	RONDELLE RESSORT ZINC 1/4"
6	NC01-33-0005	1	BOULON HEX. GR8 NC ZINC 1/4-20 X 7/8"
7	NC17-46-0031	1	BAGUE DE MOTEUR HYDRAULIQUE
8	NC02-22-0009	1	RONDELLE PLATE
9	NC02-44-0103	2	VIS PRESSION 6 PANS 5/16-18 X 3/8"
10	NC13-45-0367	2	COUDE 45°-7/8-14 MALE O RING X 3/8 FEM.TOUR.NPT PT

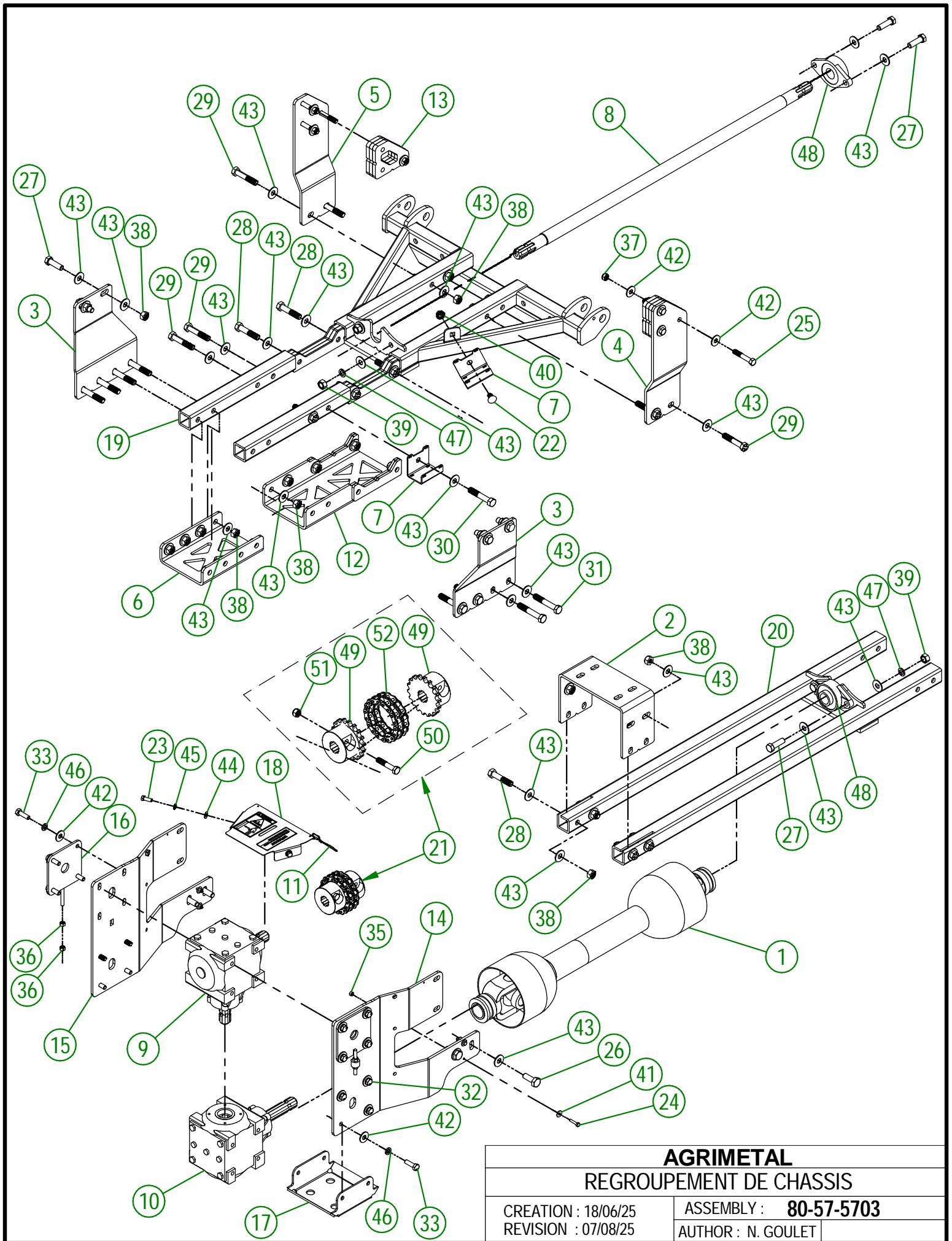


AGRIMETAL	
REGROUPEMENT MOTEUR HYDRAULIQUE	
CREATION : 26/01/22	ASSEMBLY : 80-57-5725
REVISION : 11/12/25	AUTHOR : J. Houle

#	# DE PIÈCE	QTÉ	TITRE
1	NC13-45-0047	6	COUPLEUR RAPIDE FEMELLE NPTF 1/2-14
2	NC13-45-0384	6	UNION DROIT FIXABLE 1/2 MALE JIC AVEC ÉCROU X 1/2 MALE NPT
3	NC17-02-0433	2	HOSE HYDRAULIQUE 3/8 X 80" OAL 1/4 NPT MALE RIG. X 3/8 NPT MALE RIG
4	NC13-45-0386	1	T 3/8 MÂLE NPT X 3/8 MÂLE NPT X 3/8 FEM NPT
5	NC13-45-0385	1	T 3/8 MALE NPT X 3/8 FEM. NPT X 3/8 MALE NPT
6	NC17-02-0432	1	HOSE HYDRAULIQUE 3/8 X 36" OAL 3/8 NPT MALE RIG. X 3/8 NPT FEM SWI
7	NC17-02-0441	1	HOSE HYDRAULIQUE 3/8 X 48" OAL 3/8 NPT MALE RIG. X 3/8 NPT FEM SWI
8	NC17-02-0442	1	HOSE HYDRAULIQUE 3/8 X 23" OAL 1/4 NPT MALE RIG. X 3/8 NPT MALE RIG
9	NC13-45-0153	6	RÉDUCTEUR HEX. 1/4 FEM. NPT X 1/2 MÂLE NPT
10	NC13-45-0369	6	COUPLEUR RAPIDE MÂLE X FEMELLE NPTF 1/2-14
11	NC13-45-0409	1	T 3/8 MÂLE NPT X 3/8 FEMELLE NPT X 3/8 FEM NPT
12	NC13-45-0038	1	COUDE 90 3/8 FEMELLE NPT X 3/8 MÂLE NPT
13	NC13-45-0245	2	COUDE 45 DEGRÉS
14	NC17-02-0431	3	HOSE HYDRAULIQUE 3/8 X 29" OAL 1/4 NPT MALE RIG. X 3/8 NPT MALE RIG
15	NC17-02-0403	1	BOYAU HYD. 3/8 X 12 1/2" OAL 3/8 NPT MALE RIG. X 3/8 NPT MALE RIG
16	NC13-45-0405	1	AMORTISSEUR HYDRAULIQUE AZOTE 800 PSI
17	NC13-45-0374	1	COUDE 45 3/8 FEMELLE TOUR. NPT X 3/4-16 MÂLE SAE8
18	NC13-45-0406	1	COLLET DE FIXATION POUR ACCUMULATEUR À PISTON

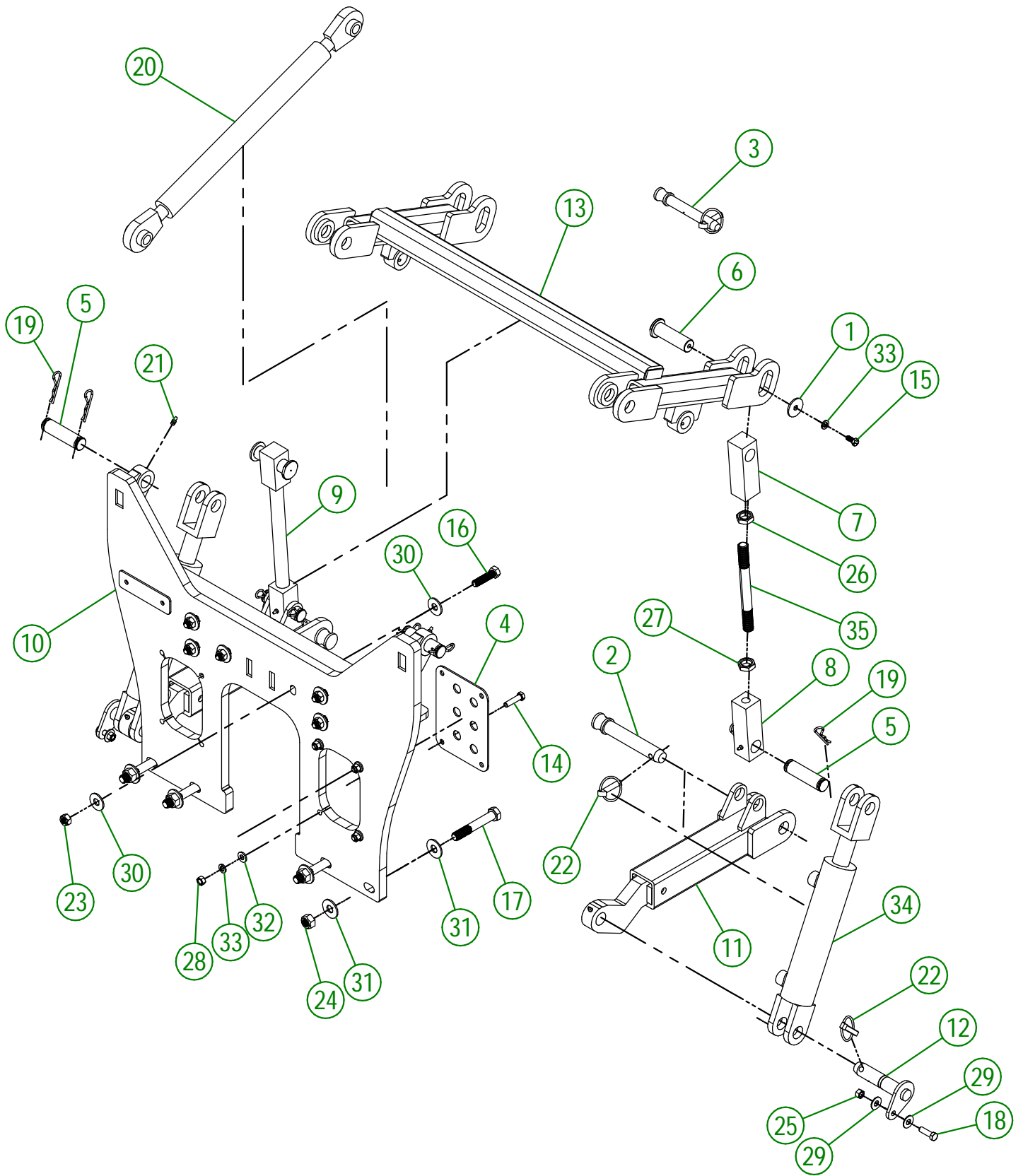


AGRIMETAL	
REGROUPEMENT DE HOSE HYDRAULIQUE	
CREATION : 17/01/25	ASSEMBLY : 80-57-5741
REVISION : 07/05/25	AUTHOR : J. Houle



80-57-5703

#	# DE PIÈCE	QTÉ	TITRE
1	32-34-0030	1	TRANSMISSION A CARDAN T60 X 37.64" LONG
2	80-04-0767	1	SUPPORT DE CHASSIS (ARRIÈRE)
3	80-04-0778	2	SUPPORT DE CHASSIS (MILIEU)
4	80-04-0782	1	SUPPORT DE CHASSIS (DROIT)
5	80-04-0788	1	SUPPORT DE CHASSIS (GAUCHE)
6	80-04-1040	1	SUPPORT RENFORT DE CHASSIS (CENTRALE)
7	80-04-1108	2	SUPPORT DE OSE HYDRAULIQUE
8	80-20-0091	1	ARBRE D'ENTRAÎNEMENT
9	80-34-0105	1	BOITE ENGRENAGE T27D 9.267.370.00 RATIO 1:1.12
10	80-34-0110	1	BOITE ENGRENAGE T27D 9.267.534.00 RATIO 1:1 HOLLOW SHAFT
11	80-41-0100	1	CÂBLE DE GARDE DE CHAÎNE
12	80-50-5702	1	ENSEMBLE DE SUPPORT RENFORT
13	80-50-5718	2	ENSEMBLE D'ESPACEUR POUR SUPPORT DE CHÂSSIS (AVANT)
14	80-50-5735	1	SUPPORT DE GEARBOX (DROIT)
15	80-50-5740	1	SUPPORT DE GEARBOX (GAUCHE)
16	80-50-5760	2	PLAQUE D'AJUSTEMENT
17	80-50-5765	1	GARDE DE GEARBOX
18	80-57-5745	1	GARDE DE PTO "INCL. AUTOCOLLANTS"
19	80-57-5752	1	CHASSIS AVANT (SOUS TRACTEUR)
20	80-57-5756	1	CHASSIS ARRIÈRE (SOUS TRACTEUR)
21	80-57-5776	1	REGROUP. UNION DE PTO À CHAÎNE
22	NC01-04-0233	1	BOULON CARR. GR2 NC ZINC 1/2-13 X 1" PTV
23	NC01-17-0114	2	BOULON HEX. GR2 NC ZINC 3/8-16 X 1"
24	NC01-25-0007	4	BOULON HEX. GR5 NC ZINC 1/4-20 X 1 1/4"
25	NC01-33-0255	6	BOULON HEX. GR8 NC ZINC 1/2-13 X 3"
26	NC01-33-0395	4	BOULON HEX. GR8 NC ZINC 5/8-11 X 1 3/4"
27	NC01-33-0396	8	BOULON HEX. GR8 NC ZINC 5/8-11 X 2"
28	NC01-33-0400	8	BOULON HEX. GR8 NC ZINC 5/8-11 X 3" LG
29	NC01-33-0401	7	BOULON HEX. GR8 NC ZINC 5/8-11 X 3 1/4"
30	NC01-33-0402	1	BOULON HEX. GR8 NC ZINC 5/8-11 X 3 1/2"
31	NC01-33-0403	8	BOULON HEX. GR8 NC ZINC 5/8-11 X 3 3/4" LG
32	NC01-45-0258	4	BOULON MÉTR. GR8.8 NC ZINC 12MM X 1.75 PAS X 35MM
33	NC01-45-0259	12	BOULON MÉTR. GR8.8 NC ZINC 12MM X 1.75 PAS X 40MM
34	NC01-64-0005	2	BAGUE OVAL EN ALUMINIUM 1/16" DIA.
35	NC01-93-0001	4	ÉCROU HEX. BLOC ACIER NC ZINC 1/4-20
36	NC01-93-0011	4	ÉCROUS HEX. BLOC. ACIER NC ZINC 3/8-16
37	NC01-93-0014	6	ÉCROU HEX. BLOC. ACIE. NC ZINC 1/2-13
38	NC01-93-0016	32	ÉCROU HEX. BLOC. ACIE. NC. ZINC 5/8-11
39	NC02-07-0022	4	ÉCROU HEX. 5/8-11
40	NC02-14-2511	1	ÉCROU HEX FLANGETTE SPÉCIAL NF 1/2-13 GRADE B
41	NC02-22-0008	8	RONDELLE ACIER ORD. ZINC 5/16"
42	NC02-22-0012	28	RONDELLE ACIER ORD. ZINC 1/2 BOLT = 9/16Ø X 1 3/8" OD
43	NC02-22-0013	72	RONDELLE ACIER ORD. ZINC 5/8 ID X 1 1/2 OD
44	NC02-25-0009	2	RONDELLE PLATE 14 GA X 13/16" DE X 25/64" DI
45	NC02-32-0012	2	RONDELLE RESSORT ZINC 3/8"
46	NC02-32-0014	16	RONDELLE RESSORT ZINC 1/2"

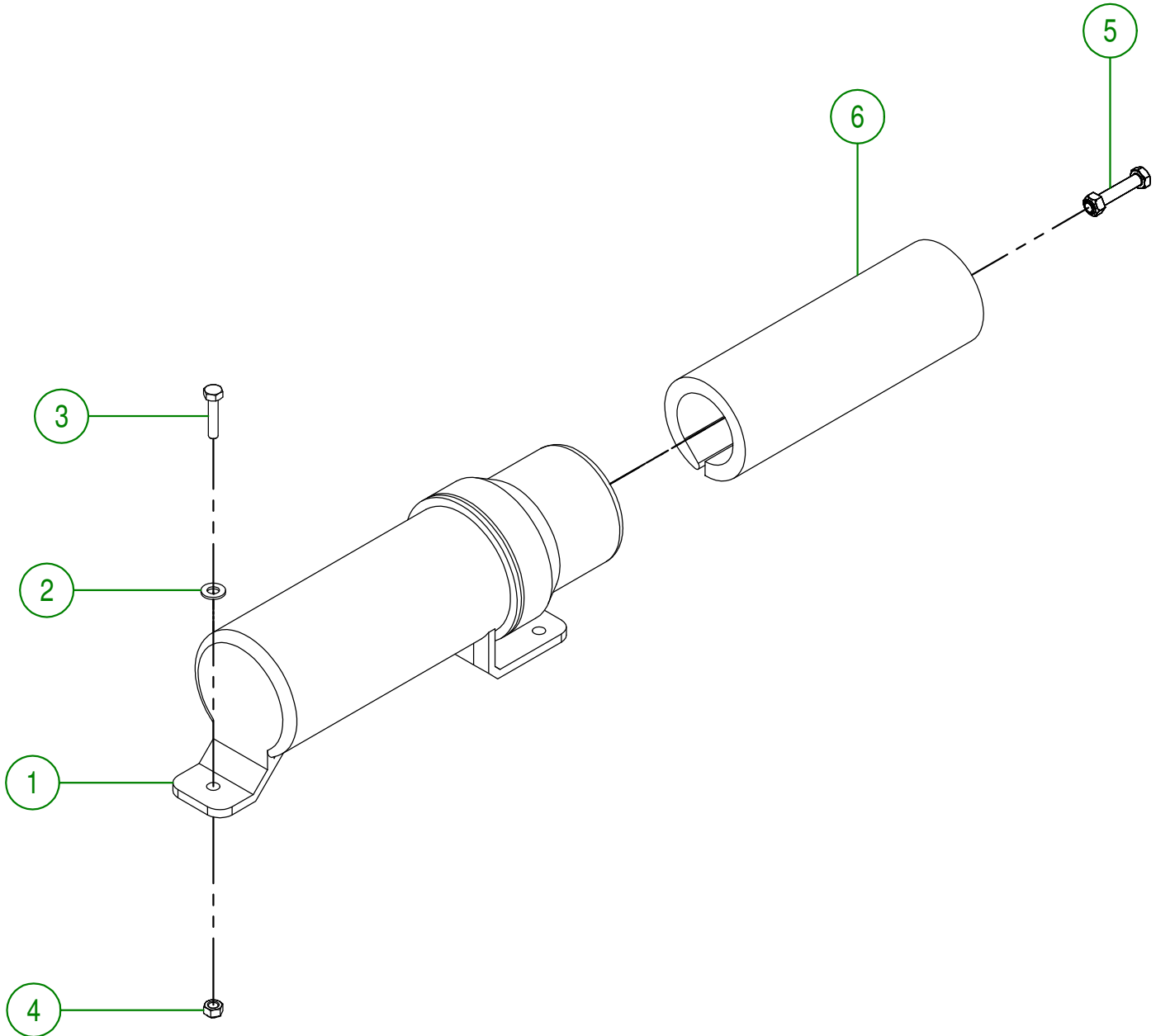


AGRIMETAL	
REGROUPEMENT D'ATTELAGE FRONTAL	
CREATION : 25/06/25	ASSEMBLY : 80-57-5708
REVISION : 03/03/26	AUTHOR : N. GOULET

80-57-5708

#	# DE PIÈCE	QTÉ	TITRE
1	01-33-0010	2	RONDELLE PLATE PLAQUER
2	48-20-0060	2	TIGE D'ATTELAGE (CATÉGORIE 2)
3	48-20-0075	2	TIGE D'ATTELAGE (CATÉGORIE 1)
4	80-01-2040	1	GUIDE DE HOSE HYDRAULIQUE
5	80-13-0050	4	PIVOT DE BRAS DE LEVAGE
6	80-13-0215	2	PIVOT DE BRAS DE LEVAGE
7	80-15-0030	1	BLOC D'AJUSTEMENT DE HAUTEUR FILET GAUCHE
8	80-15-0035	1	BLOC D'AJUSTEMENT DE HAUTEUR
9	80-50-0210	1	BRAS DE LIEN DE SUPPORT FIXE
10	80-50-5712	1	ATTACHE FRONTAL
11	80-50-5716	2	BRAS D'ATTACHE INFÉRIEUR FRONTAL
12	80-50-5745	2	TIGE D'ATTELAGE FRONTALE
13	80-50-5800	1	SUPPORT D'ATTACHE FRONTAL
14	NC01-17-0116	4	BOULON HEX. GR2 NC ZINC 3/8-16 X 1 1/2" LG
15	NC01-25-0058	2	BOULON HEX.GR5 NC ZINC 5/16-18 X 3/4"
16	NC01-33-0251	6	BOULON HEX.GR8 NC ZINC 1/2-13 X 2" LG.
17	NC01-33-0404	4	BOULON HEX. GR8 NC ZINC 5/8-11 X 4" LG
18	NC01-37-0115	2	BOULON HEX. GR8 NF ZINC 3/8-24 X 1 1/4" LG
19	NC01-63-0015	8	AGRAFE GOUPILLE D'ATTELAGE Z 1/8" X 2 5/8" LG
20	NC01-64-0553	1	BRAS AHUSTABLE AVEC EMBOUT DE BIELLE
21	NC01-69-0785	10	GRAISSEUR HYDRAULIQUE 1/4-28 X DROIT
22	NC01-69-1100	6	GOUPILLE À ANNEAU 3/8" DIA. X 1 3/4" LG
23	NC01-93-0014	6	ÉCROU HEX.BLOC.ACIE.NC ZINC 1/2-13
24	NC01-93-0016	4	ÉCROU HEX.BLOC. ACIE.NC.ZINC 5/8-11
25	NC01-94-0011	2	ÉCROUS HEX.BLOC.ACIER NF ZINC 3/8-24
26	NC02-01-0023	1	ÉCROU HEX. MINCE NF ZINC 3/4-10
27	NC02-01-0024	1	ÉCROU HEX. MINCE NF ZINC 3/4-10 FILET GAUCHE
28	NC02-07-0018	4	ÉCROU HEX. NC ZINC 3/8-16
29	NC02-22-0010	4	RONDELLE ACIER OR. ZINC 3/8" BOLT
30	NC02-22-0012	12	RONDELLE ACIER ORD. ZINC 1/2 BOLT = 9/16Ø X 1 3/8"OD
31	NC02-22-0013	8	RONDELLE ACIER ORD. ZINC 5/8 ID X 1 1/2 OD
32	NC02-26-1525	4	RONDELLE ACIER INOXYDABLE .406" D.I. X .815 D.E.
33	NC02-32-0012	6	RONDELLE RESSORT ZINC 3/8"
34	NC13-45-0209	2	CYLINDRE HYDRAULIQUE 6" COURSE
35	NC13-80-0325	1	ADAPTEUR MÂLE 3/4-10 FILET DROIT - FILET GAUCHE OXIDE NOIR

#	# DE PIÈCE	QTÉ	TITRE
1	NCI3-30-0237	1	TUBE ROND POUR MANUEL D'OPÉRATION
2	NC02-22-0008	2	RONDELLE ACIER ORD. ZINC 5/16"
3	NC01-17-0007	2	BOULON HEX. GR2 NC ZINC 1/4-20 X 1 1/4"
4	NC01-96-0009	2	ÉCROU HEX. BLOC NYLON NC Z 1/4-20
5	80-57-0030	1	ENSEMBLE DE 6 BOULONS DE CISAILLEMENT AVEC ÉCROUS
6	80-98-0532	1	MANUEL D'OPÉRATION FRANÇAIS (MS26, 26-D, 24-D)

**AGRIMETAL**

REGROUPEMENT TUBE ROND POUR MANUEL D'OPÉRATION

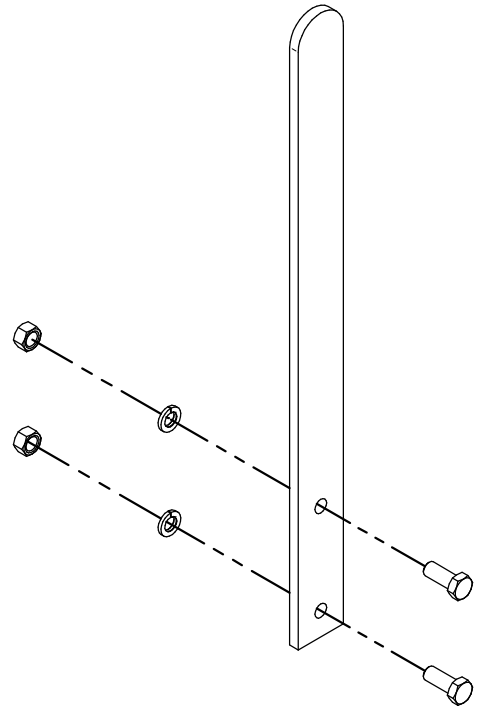
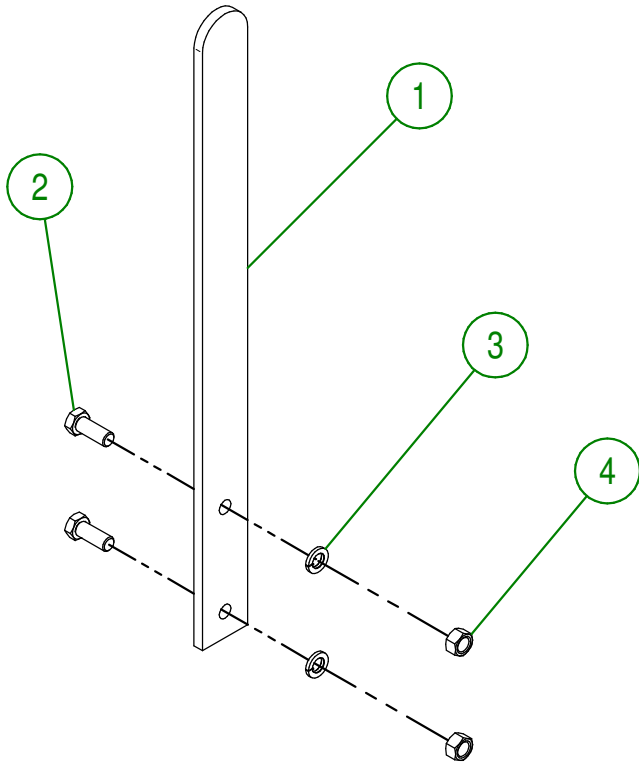
CREATION : 23/06/16
 REVISION : 08/05/18

ASSEMBLY : **80-57-0400**

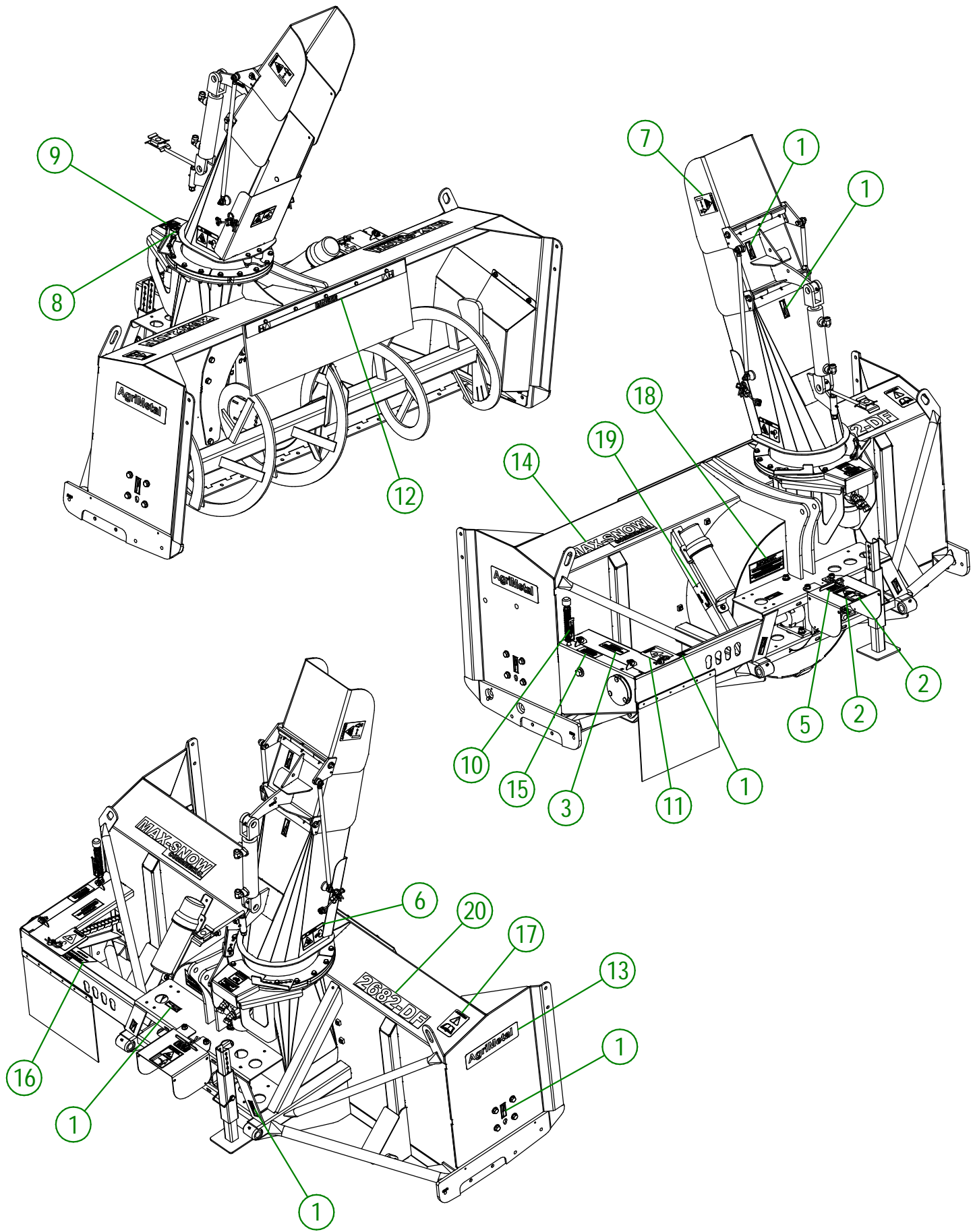
AUTHOR : J. HOULE | Page 21 de 23

48-57-1235

#	# DE PIÈCE	QTÉ	TITRE
1	48-05-2105	2	COUPEAU À BANC DE NEIGE
2	NC01-25-0248	4	BOULON HEX. GR5 NC ZINC 1/2-13 X 1 1/4" LG
3	NC02-32-0014	4	RONDELLE RESSORT ZINC 1/2"
4	NC02-07-0020	4	ÉCROU HEX. NC ZINC 1/2-13



AGRIMETAL	
COUPEAUX LATÉRAUX	
CREATION : 24/11/17	ASSEMBLY : 48-57-1235
REVISION : 22/10/18	AUTHOR : J. Houle



AGRIMETAL	
SOUFFLEUSE À NEIGE (MAX-SNOW MS-2682-DF-JD-3)(2025)	
CREATION : 12/08/25	ASSEMBLY : 80-99-5703
REVISION : 12/08/25	AUTHOR : N. GOULET

#	# DE PIÈCE	QTÉ	TITRE
1	NC13-33-0024	14	AUTO-COLLANT FUSIL A GRAISSER
2	NC13-33-0187	2	AUTO-COLLANT DANGER (PERSONNE ET PTO)
3	NC13-33-0343	2	ESTAMPE IMPORTANT GRAISSER LA CHAÎNE...GREASE CHAIN EVERY
4	NC13-33-2697	1	AUTOCOLLANT IMPORTANT CONNECTION HYDRAULIQUE
5	NC13-33-0005	1	AUTO-COLLANT MAXIMUM 540 RPM
6	NC13-33-0249	3	AUTO-COLLANT DANGER (PROPULSEUR AVEC MAIN)
7	NC13-33-0192	2	AUTO-COLLANT PICTOGRAMME (RISQUE DE PROJECTION)
8	NC13-33-0326	1	AUTO-COLLANT DANGER (MAIN)
9	NC13-33-0327	1	AUTO-COLLANT AJUSTEMENT DE FIN DE COURSE DE ROTATION
10	NC13-33-0344	1	ESTAMPE INDICATEUR AJUSTEMENT INDICATOR
11	NC13-33-0283	1	AUTO-COLLANT WARNING (PERSONNE ET ENTRAÎNEMENT CHAÎNE)
12	NC13-33-0274	1	AUTO-COLLANT DANGER AVEC PICTOGRAMME
13	NC13-33-0035	2	AUTO-COLLANT AGRIMETAL
14	NC13-33-0241	1	AUTO-COLLANT MAX-SNOW COMMERCIAL
15	NC13-33-0104	1	AUTO-COLLANT IMPORTANT 4 INCHES 100 MM
16	NC13-33-0280	1	AUTO-COLLANT BOULON CISAILLEMENT
17	NC13-33-0183	1	AUTO-COLLANT CAUTION MANUEL OPÉRATION
18	NC13-33-0317	1	AUTO-COLLANT LUBRIFIER PÉRIODIQUEMENT L'ARBRE TÉLESCOPIQUE
19	NC13-50-0086	1	PLAQUE DE NO. DE SÉRIE
20	NC13-33-2657	1	AUTO-COLLANT 2682-DF

