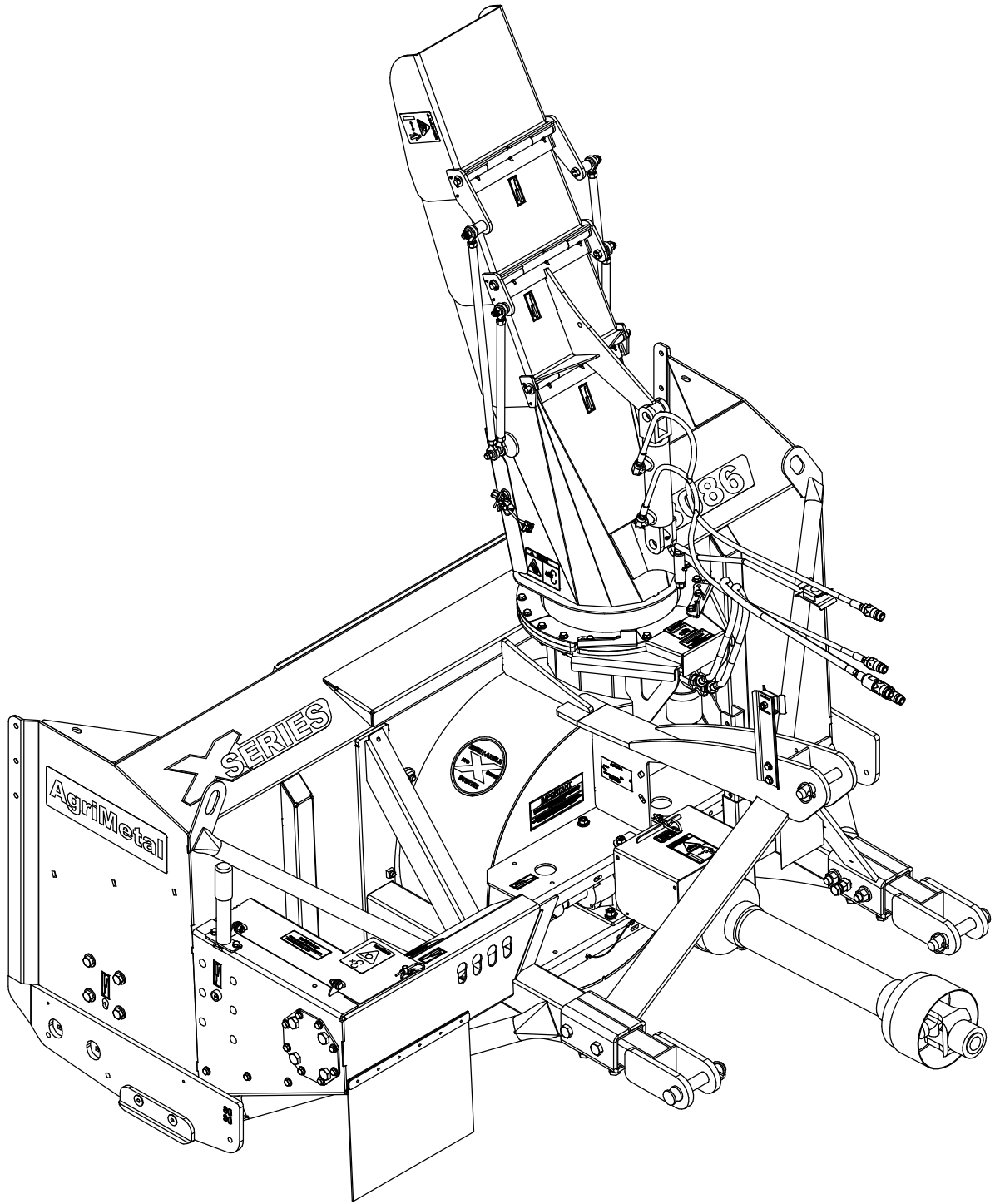


# AgriMetal

## CATALOGUE DE PIÈCES



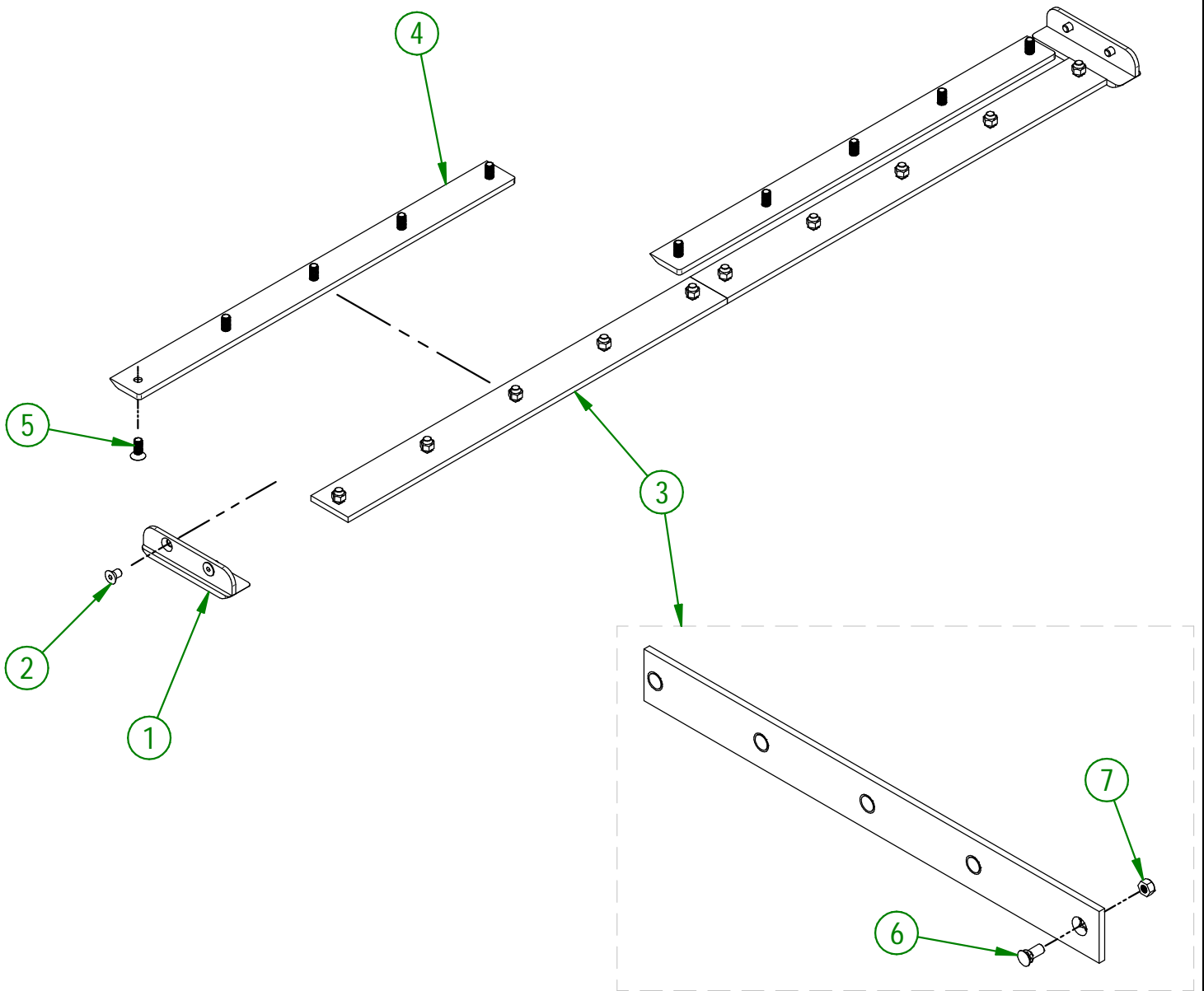
**X-8086**

102-57-0975

#	# DE PIÈCE	QTÉ	TITRE
1	80-50-0085	2	PATIN LATÉRAL (ACIER 450)
2	NC02-48-0586	4	VIS PRESSION 6 PANS T.FRA 5/8-II X 1"
3	81-57-0220	2	REGROUP.COUTEAU (ACIER 450) (INCLUS BOULONS ET ÉCROUS)
4	102-04-0385	2	SKI (ACIER)
5	NC02-48-0562	10	VIS PRESSION 6 PANS T.FRA STAINLESS STEEL 5/8-II X 1 1/2" LG

81-57-0220

#	# DE PIÈCE	QTÉ	TITRE
6	NC01-09-0039	5	BOULON CHARRUE GR5 NC Z. 5/8-II X 1 1/2" LG
7	NC01-93-0016	5	ÉCROU HEX.BLOC. ACIENC.ZINC 5/8-II



**AGRIMETAL**

**ENSEMBLE DE COUTEAUX (ACIER 450)**

CREATION : 21/08/23  
REVISION : 25/09/23

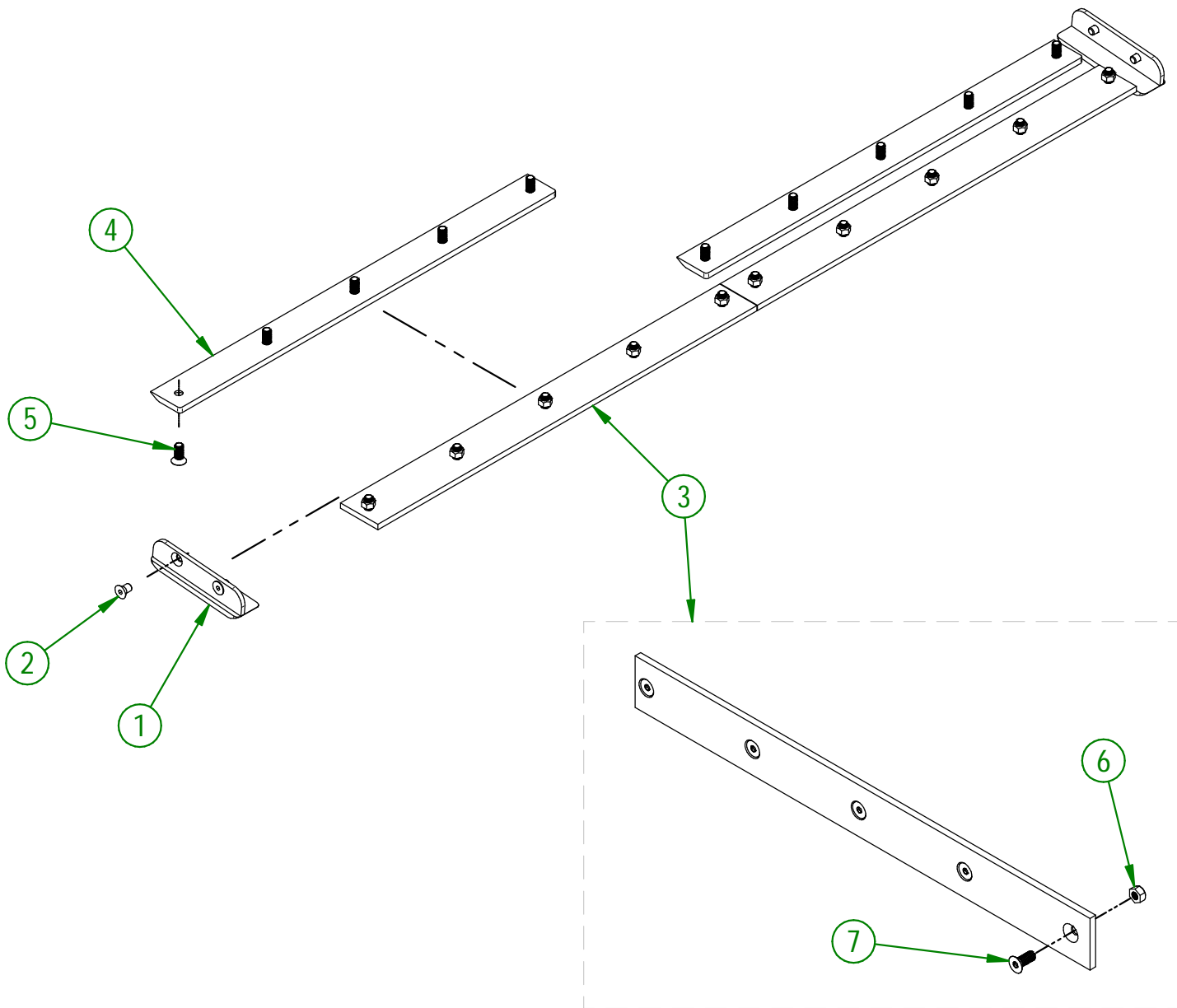
ASSEMBLY : **102-57-0975**  
AUTHOR : J. Houle

102-57-0980

#	# DE PIÈCE	QTÉ	TITRE
1	80-50-0087	2	PATIN LATÉRAL (STAINLESS)
2	NC02-48-0586	4	VIS PRESSION 6 PANS T.FRA 5/8-11 X 1"
3	81-57-0225	2	REGROUP.COUTEAU (STAINLESS) (INCLUS BOULONS ET ÉCROUS)
4	102-20-0175	2	SKI (STAINLESS)
5	NC02-48-0562	10	VIS PRESSION 6 PANS T.FRA STAINLESS STEEL 5/8-11 X 1 1/2" LG

81-57-0225

#	# DE PIÈCE	QTÉ	TITRE
6	NC01-93-0016	5	ÉCROU HEX.BLOC. ACIE.NC.ZINC 5/8-11
7	NC02-48-0562	5	VIS PRESSION 6 PANS T.FRA STAINLESS STEEL 5/8-11 X 1 1/2" LG



**AGRIMETAL**

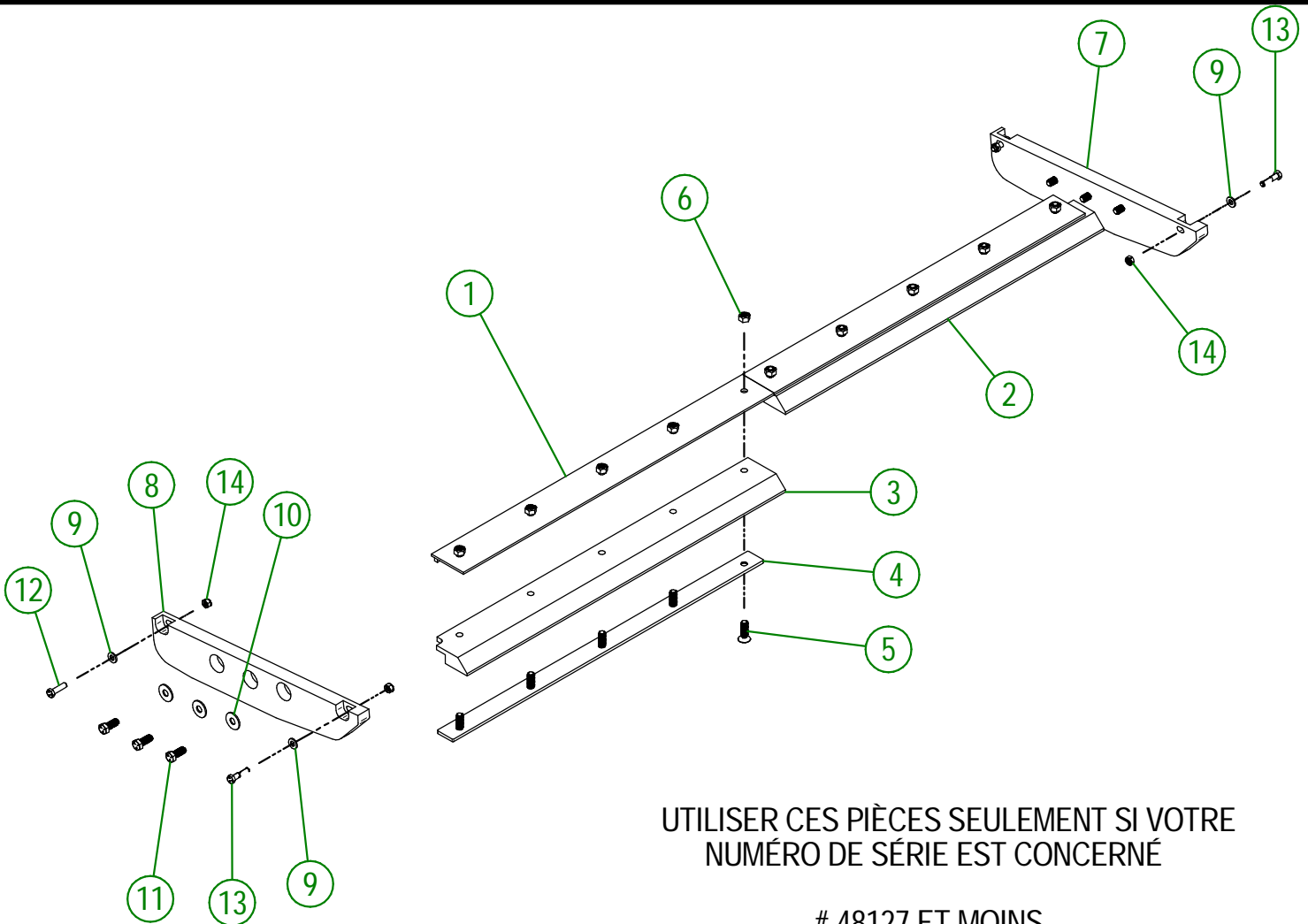
**ENSEMBLE DE COUTEAUX (STAINLESS)**

CREATION : 21/08/23  
REVISION : 25/09/23

ASSEMBLY : **102-57-0980**  
AUTHOR : J. Houle

102-57-0985

#	# DE PIÈCE	QTÉ	TITRE
1	81-50-0200	2	RENFORT DE COUPEAU DE UHMW (DESSUS)
2	81-42-0100	1	COUPEAU DROIT (UHMW)
3	81-42-0101	1	COUPEAU GAUCHE (UHMW)
4	81-04-0355	2	RENFORT DE COUPEAU DE UHMW (DESSOUS)
5	NC02-48-0564	10	VIS PRESSION 6 PANS T.FRA.STAINLESS STEEL 5/8-11 X 2" LG
6	NC01-93-0016	10	ÉCROU HEX.BLOC. ACIENC.ZINC 5/8-11
7	102-42-0005	1	COUPEAU LATÉRAL (DROIT)
8	102-42-0000	1	COUPEAU LATÉRAL (GAUCHE)
9	NC02-25-0011	4	RONDELLE ACIER SAE ZINC 17/32 ID
10	NC02-22-0014	6	RONDELLE ACIER ORD. ZINC 5/8 BOLT X ID11/16" X ODI 3/4"
11	NC01-25-0394	6	BOULON HEX. GR5 NC ZINC 5/8-11 X 1 1/2"
12	NC01-25-0250	2	BOULON HEX. GR5 NC ZINC 1/2-13 X 1 3/4"
13	NC01-25-0251	2	BOULON HEX. GR5 NC ZINC 1/2-13 X 2" LG.
14	NC01-93-0014	4	ÉCROU HEX.BLOC.ACIENC.ZINC 1/2-13



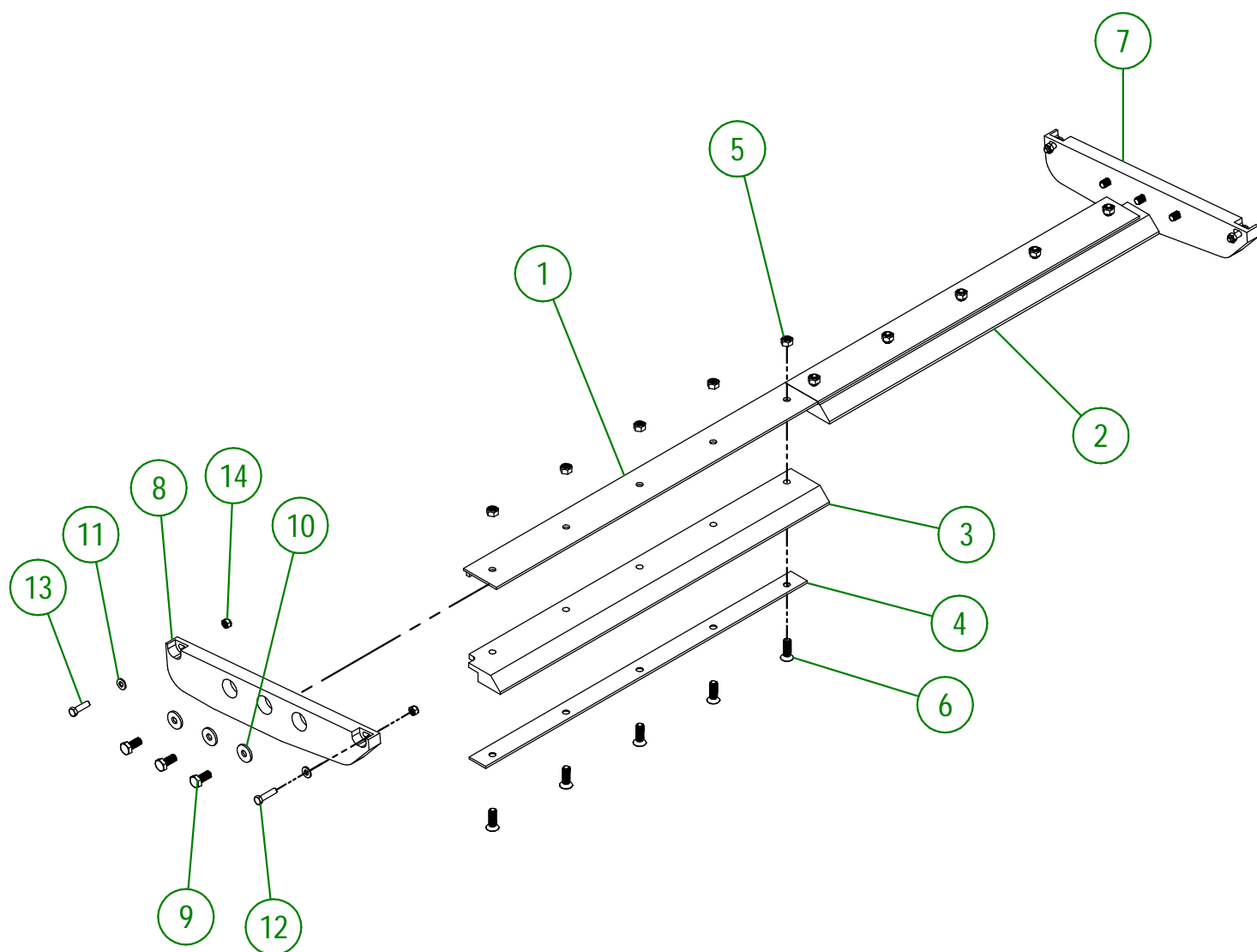
UTILISER CES PIÈCES SEULEMENT SI VOTRE  
NUMÉRO DE SÉRIE EST CONCERNÉ

# 48127 ET MOINS

# 48128 ET PLUS CE RÉFÉRER À LA PAGE SUIVANTE

<b>AGRIMETAL</b>	
ENSEMBLE DE COUPEAUX (UHMW)	
CREATION : 21/08/23 REVISION : 11/11/25	ASSEMBLY : <b>102-57-0985</b> AUTHOR : J. Houle

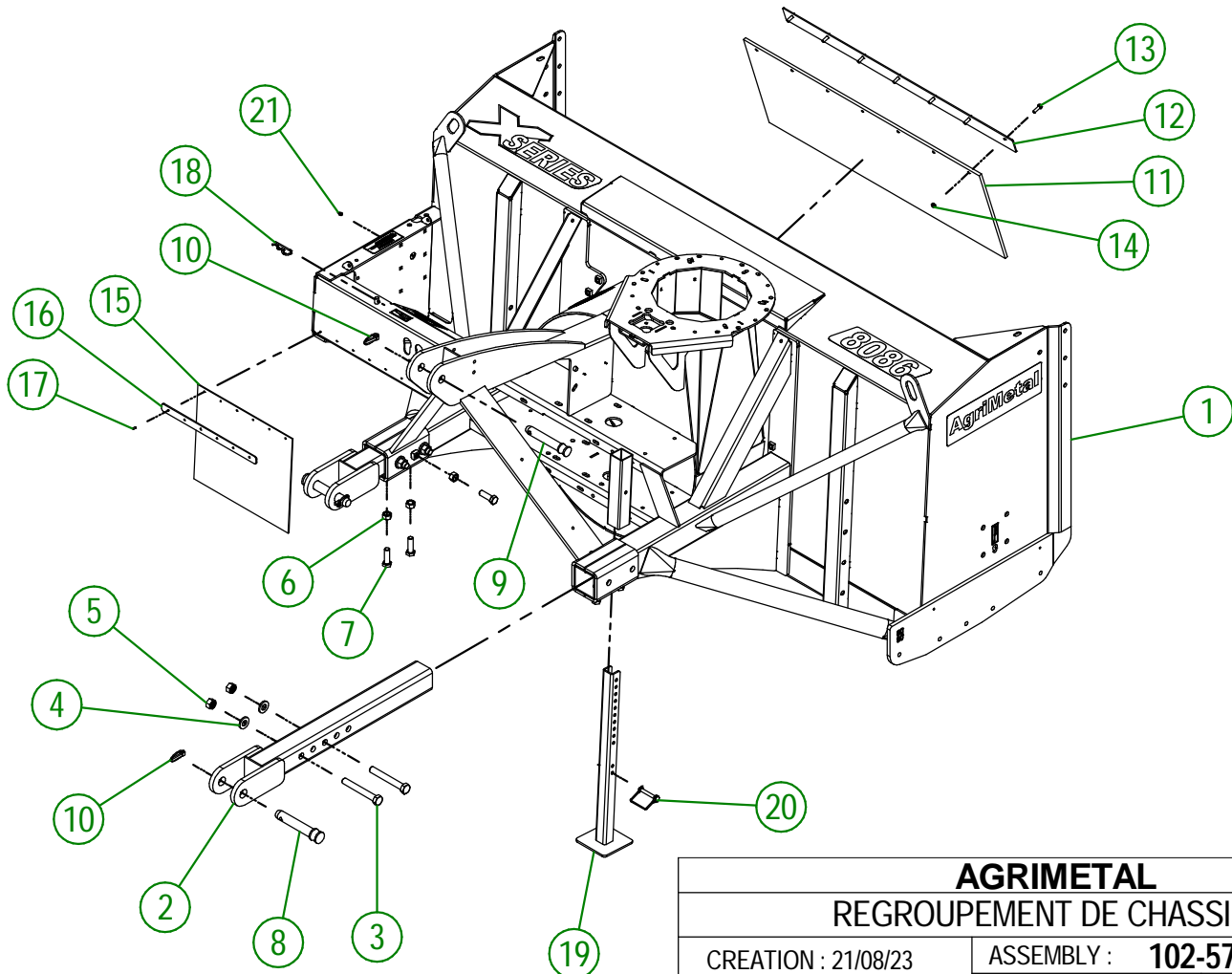
#	# DE PIÈCE	Qté	TITRE
1	81-50-0200	2	RENFORT DE COUPEAU DE UHMW (DESSUS)
2	81-42-0100	1	COUPEAU DROIT (UHMW)
3	81-42-0101	1	COUPEAU GAUCHE (UHMW)
4	81-04-0355	2	RENFORT DE COUPEAU DE UHMW (DESSOUS)
5	NC01-93-0016	10	ÉCROU HEX.BLOC. ACIE.NC.ZINC 5/8-11
6	NC02-48-0564	10	VIS PRESSION 6 PANS T.FRA.STAINLESS STEEL 5/8-11 X 2" LG
7	81-42-0103	1	COUPEAU LATÉRAL (DROIT)
8	81-42-0104	1	COUPEAU LATÉRAL (GAUCHE)
9	NC01-17-0394	6	BOULON HEX.GR2 NC ZINC 5/8-11 X 1 1/2"
10	80-04-0185	6	RONDELLE PLATE
11	NC02-25-0011	4	RONDELLE ACIER SAE ZINC 17/32 ID
12	NC01-17-0251	2	BOULON HEX. GR2 NC ZINC 1/2-13 X 2"
13	NC01-17-0250	2	BOULON HEX. GR2 NC ZINC 1/2-13 X 1 3/4"
14	NC01-93-0014	4	ÉCROU HEX.BLOC.ACIE.NC ZINC 1/2-13



<b>AGRIMETAL</b>	
<b>ENSEMBLE DE COUPEAUX (UHMW)</b>	
CREATION : 30/06/16	ASSEMBLY : <b>81-57-0205</b>
REVISION : 27/09/23	AUTHOR : J. HOULE

102-57-0930

#	# DE PIÈCE	QTÉ	TITRE
1	102-57-0925	1	CHASSIS (INCL. AUTOCOLLANTS)
2	102-50-0005	2	MAIN D'ATTACHE
3	NC01-33-0481	4	BOULON HEX.GR8 NC ZINC 3/4-10 X 5 1/2" LG
4	22-04-6805	4	RONDELLE PLATE DE PENTURE DE BASE
5	NC01-93-0017	4	ÉCROUS HEX.BLOC.ACIE.NC Z 3/4-10
6	NC02-07-0022	6	ÉCROU HEX. 5/8-11
7	NC01-17-0396	6	BOULON HEX. GR2 NC ZINC 5/8-11 X 2"
8	48-20-0065	2	TIGE D'ATTELAGE (DIA. USABLE 1.120")
9	48-20-0060	1	TIGE D'ATTELAGE (CATÉGORIE 2)
10	NC01-69-1100	3	GOUPILLE À ANNEAU 3/8" DIA. X 1 3/4" LG
11	NC13-15-0322	1	BAVETTE DE CAOUTCHOUC
12	81-57-0250	1	RENFORT DE BAVETTE DE CAOUTCHOUC
13	NC01-17-0060	7	BOULON HEX NC ZINC 5/16-18 X 1" LG
14	NC01-93-0010	7	ÉCROUX HEX.BLOC.ACIE.NC ZINC 5/16-18
15	NC13-15-0300	1	GARDE DE NEIGE
16	80-01-1075	1	RENFORT DE GARDE DE NEIGE
17	NC01-78-0041	6	POP RIVET AC. INOX. TIGE ACIER .187 X .690 CAP.RIV. 1/2
18	NC01-63-0026	1	AGRAFFE GOUPILLE D'ATTELAGE ZC 5/32" X 3" LG
19	81-50-0090	1	BÉQUILLE
20	NC01-69-1306	1	GOUP. VERROUIL. RECT. 3/8"DIA.X2 1/2"X2 3/8"GRIXI 1/2"H AC. Z
21	NC01-69-0785	1	GRAISSEUR HYDRAULIQUE 1/4-28 X DROIT

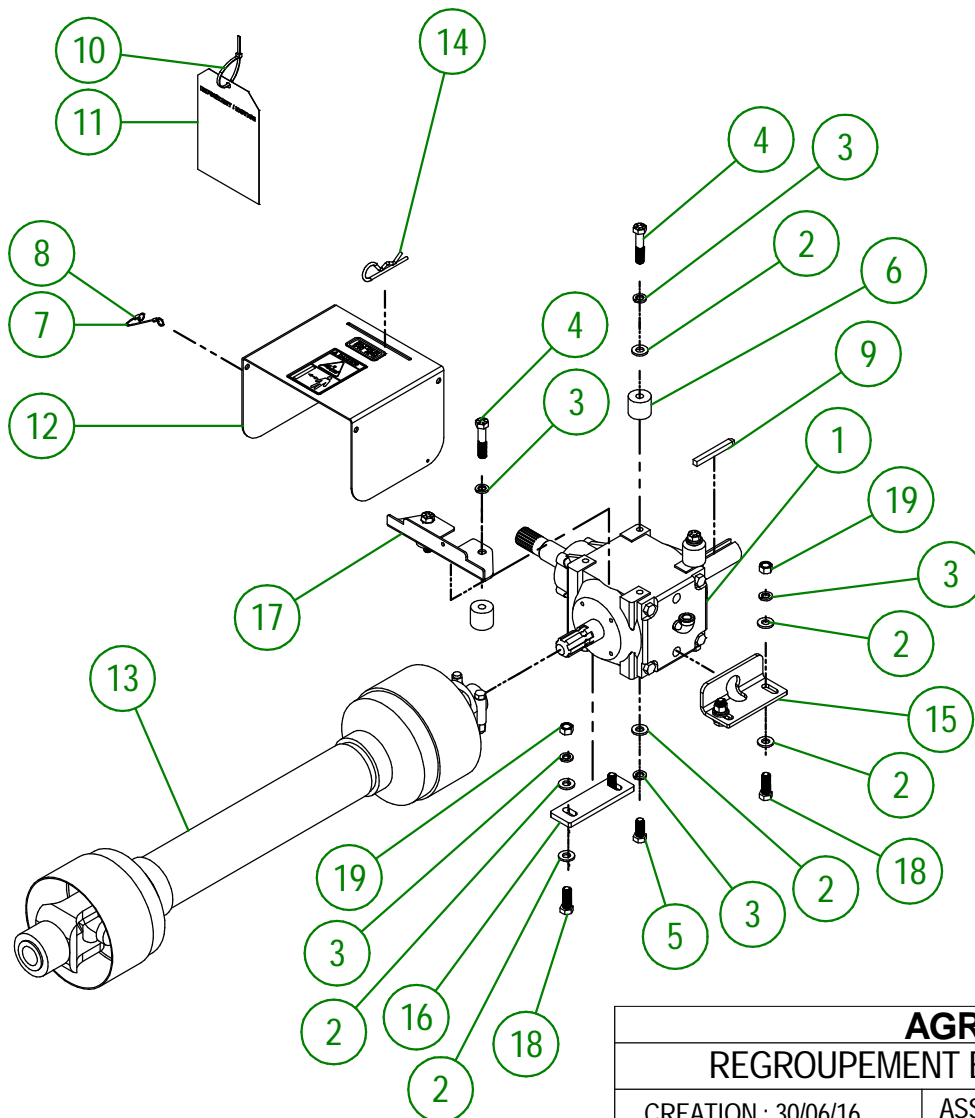


**AGRIMETAL**  
REGROUPEMENT DE CHASSIS

CREATION : 21/08/23  
REVISION : 05/01/26

ASSEMBLY : **102-57-0930**  
AUTHOR : J. Houle

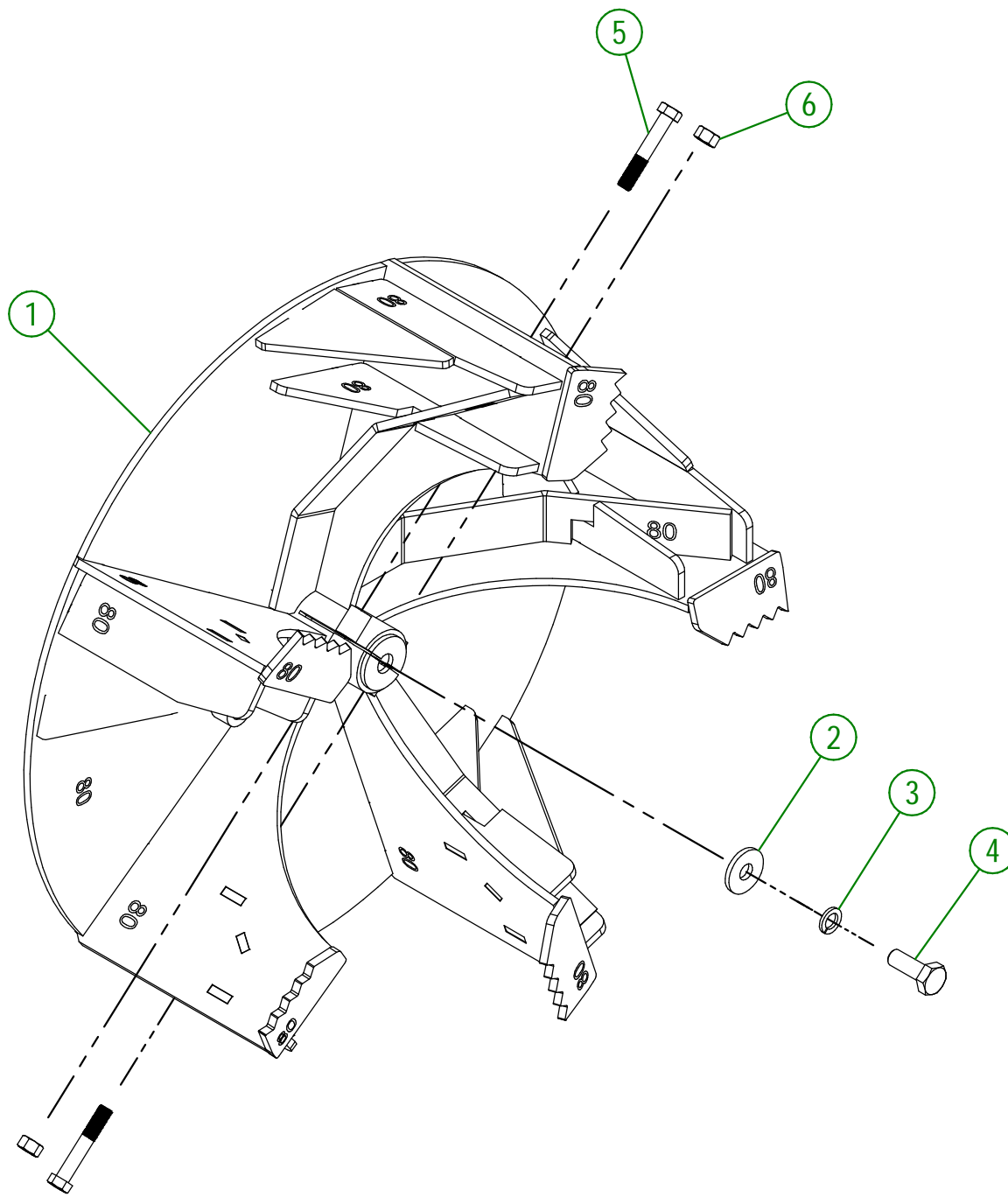
#	# DE PIÈCE	Qté	TITRE
1	80-55-0010	1	BOÎTE D'ENGRENAGE PRÉ-ASS
2	NC02-25-0011	14	RONDELLE ACIER SAE ZINC 17/32 ID
3	NC02-32-0014	12	RONDELLE RESSORT ZINC 1/2"
4	NC01-33-0253	4	BOULON HEX. GR8 NC ZINC 1/2-13 X 2 1/2" LG
5	NC01-33-0248	4	BOULON HEX.GR8 NC ZINC 1/2-13 X 1 1/4" LG.
6	81-21-0005	4	BAGUE DE TRANSMISSION
7	80-41-0135	1	CABLE D'ACIER POUR GARDE PTO
8	NC01-64-0005	2	BAGUE OVAL EN ALUMINIUM 1/16" DIA.
9	80-41-0900	1	CLAVETTE DE PROPULSEUR
10	NC13-25-0019	1	ATTACHE DE NYLON NOIR 7 X 50 LBS
11	NC13-50-0110	1	AFFICHE IMPORTANT/NOTICE PTO
12	81-57-0040	1	REGROUPEMENT GARDE PRISE DE FORCE "INCLAUTOCOLLANT"
13	81-34-0035	1	TRANSMISSION À CARDAN T80
14	NC01-63-0027	1	AGRAFE GOUPILLE D'ATTELAGE ZC 7/32 OU 5MM X 4 1/8"
15	80-04-0485	1	RENFORT DE GEARBOX
16	80-04-0480	1	RENFORT DE GEARBOX
17	81-01-0921	1	SUPPORT DE GARDE DE PTO
18	NC01-33-0249	4	BOULON HEX. GR8 NC ZINC 1/2-13 X 1 1/2" LG
19	NC02-07-0020	4	ÉCROU HEX. NC ZINC 1/2-13



<b>AGRIMETAL</b>	
<b>REGROUPEMENT BOÎTE D'ENGRENAGE</b>	
CREATION : 30/06/16	ASSEMBLY : <b>81-57-0430</b>
REVISION : 21/08/23	AUTHOR : J. HOULE

102-57-1020

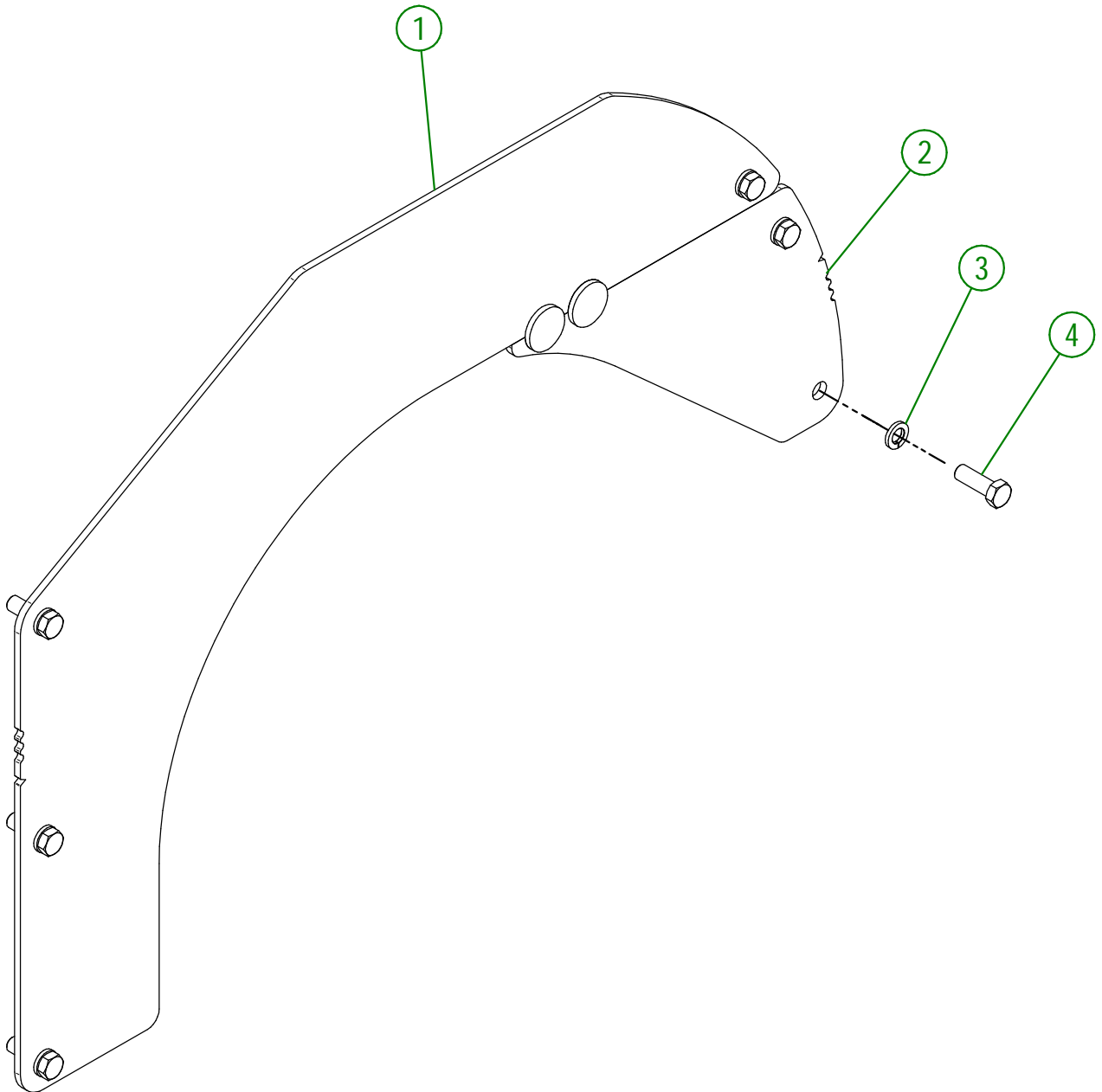
#	# DE PIÈCE	QTÉ	TITRE
1	102-50-1025	1	PROPULSEUR
2	80-04-0185	1	RONDELLE PLATE
3	NC02-32-0016	1	RONDELLE RESSORT ZINC 5/8"
4	NC01-25-0395	1	BOULON HEX. GR5 NC ZINC 5/8-11 X 1 3/4"
5	NC01-37-0255	2	BOULON HEX.GR8 1/2" X 3" LG.
6	NC01-94-0013	2	ÉCROU HEX. BLOC ACIER NF ZINC 1/2-20



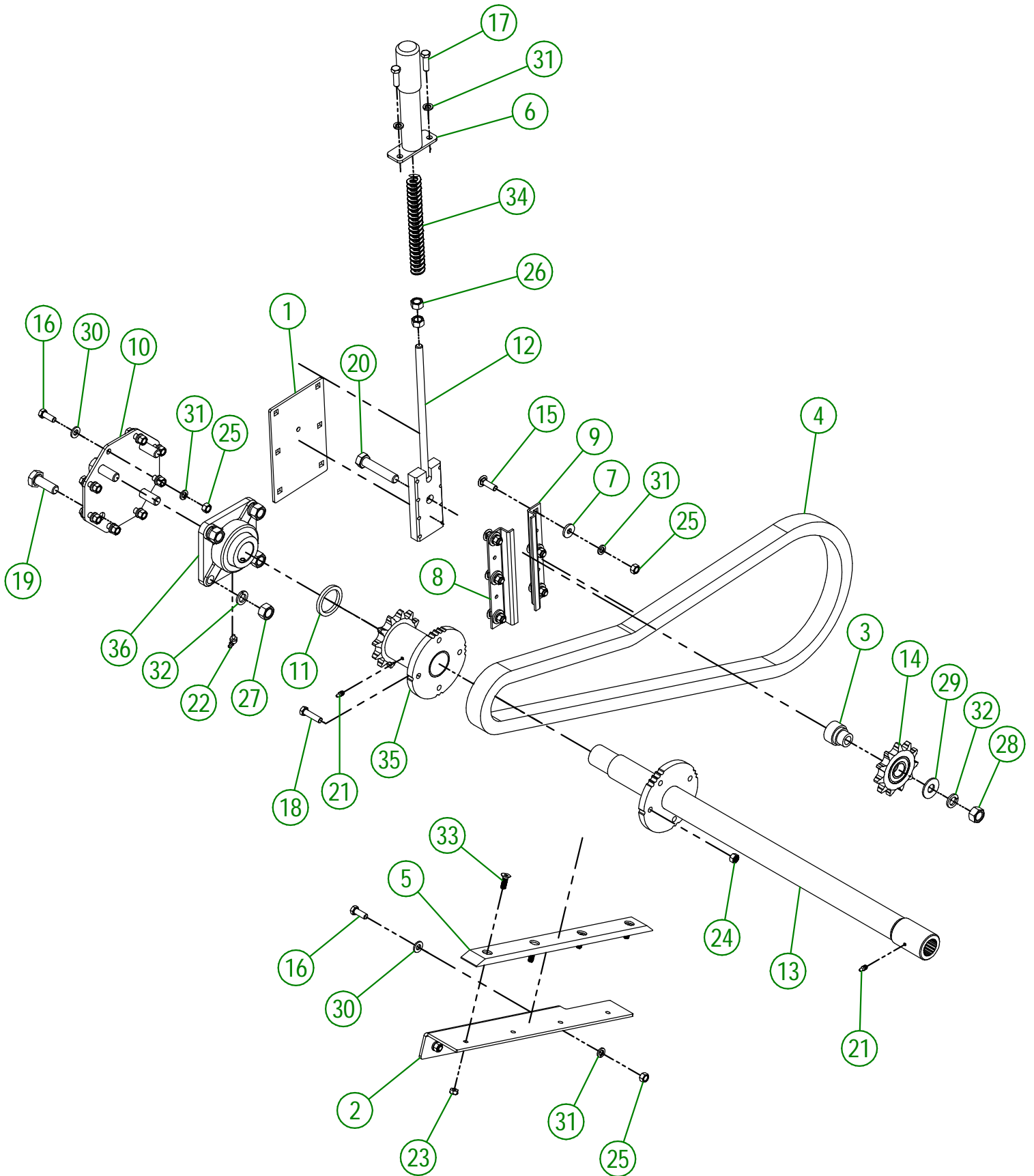
<b>AGRIMETAL</b>	
<b>REGROUPEMENT DE PROPULSEUR</b>	
CREATION : 21/08/23	ASSEMBLY : <b>102-57-1020</b>
REVISION : 21/08/23	AUTHOR : J. Houle

102-57-1035

#	# DE PIÈCE	QTÉ	TITRE
1	102-50-1040	1	GARDE-NEIGE (SECTION DE GAUCHE)
2	102-50-1045	1	GARDE-NEIGE (SECTION DE DROITE)
3	NC02-32-0014	6	RONDELLE RESSORT ZINC 1/2"
4	NC01-25-0249	6	BOULON HEX. GR5 NC ZINC 1/2-13 X 1 1/2" LG



<b>AGRIMETAL</b>	
<b>REGROUPEMENT GARDE-NEIGE</b>	
CREATION : 21/08/23	ASSEMBLY : <b>102-57-1035</b>
REVISION : 21/08/23	AUTHOR : J. Houle



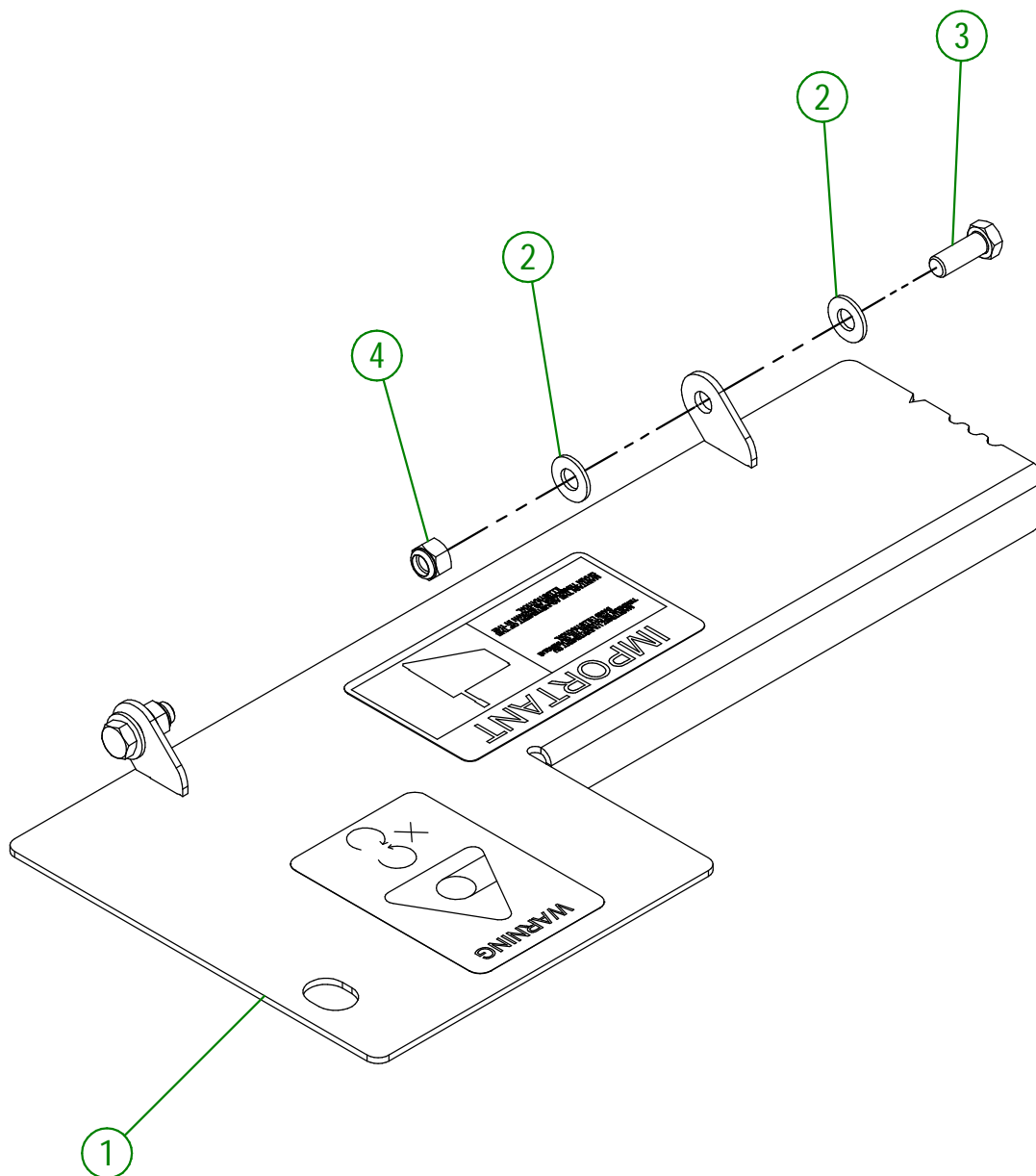
<b>AGRIMETAL</b>	
<b>REGROUPEMENT D'ENTRAÎNEMENT DE SPIRALE</b>	
CREATION : 21/08/23	ASSEMBLY : <b>102-57-0970</b>
REVISION : 15/01/26	AUTHOR : J. Houle

102-57-0970

#	# DE PIÈCE	QTÉ	TITRE
1	102-04-0180	1	CÂLE DE SUPPORT DE TENDEUR DE CHÂÎNE
2	102-04-0365	1	SUPPORT BANDE D'USURE
3	102-21-0015	1	BAGUE DE TENDEUR DE CHÂÎNE
4	102-37-0005	1	CHAÎNE #80 80"LG
5	102-42-0010	1	BANDE D'USURE
6	102-50-1065	1	GUIDE DE RESSORT
7	21-01-0950	6	RONDELLE PLATE 10GA 1.005" DIA X 25/64"
8	81-01-0927	1	SUPPORT DE TENDEUR DE CHÂÎNE
9	81-01-0928	1	SUPPORT DE TENDEUR DE CHÂÎNE
10	81-04-0010	1	SUPPORT DE ROULEMENT D'ARBRE DE SPIRALE
11	81-21-0010	1	BAGUE D'ARBRE D'ENTRAÎNEMENT DE SPIRAL
12	81-50-0078	1	SUPPORT DE TENDEUR DE CHÂÎNE
13	81-50-6010	1	ARBRE D'ENTRAÎNEMENT DE SPIRALE
14	81-55-0005	1	PIGNON DE TENDEUR DE CHÂÎNE
15	NC01-07-0110	6	BOULON CARR. GR5 NC ZINC 3/8-16 X 1 1/4"
16	NC01-25-0114	11	BOULON HEX. GR5 NC ZINC 3/8-16 X 1"
17	NC01-25-0115	2	BOULON HEX. GR5 NC ZINC 3/8-16 X 1 1/4"
18	NC01-25-0116	1	BOULON HEX. GR5 NC ZINC 3/8-16 X 1 1/2"
19	NC01-25-0395	4	BOULON HEX. GR5 NC ZINC 5/8-11 X 1 3/4"
20	NC01-29-0400	1	BOULON HEX. GR5 NF ZINC 5/8-18 X 3"
21	NC01-69-0785	2	GRAISSEUR HYDRAULIQUE 1/4-28 X DROIT
22	NC01-69-0802	1	GRAISSEUR HYDRAULIQUE MÉTRIQUE 6mm X 45
23	NC01-93-0010	4	ÉCROUX HEX.BLOC.ACIE.NC ZINC 5/16-18
24	NC01-93-0011	1	ÉCROUS HEX.BLOC.ACIER NC ZINC 3/8-16
25	NC02-07-0018	17	ÉCROU HEX. NC ZINC 3/8-16
26	NC02-07-0020	2	ÉCROU HEX. NC ZINC 1/2-13
27	NC02-07-0022	4	ÉCROU HEX. 5/8-11
28	NC02-10-0022	1	ÉCROU HEX. NF ZINC 5/8-18
29	NC02-22-0013	1	RONDELLE ACIER ORD. ZINC 5/8 ID X 1 1/2 OD
30	NC02-26-1525	11	RONDELLE ACIER INOXYDABLE .406" D.I. X .815 D.E.
31	NC02-32-0012	19	RONDELLE RESSORT ZINC 3/8"
32	NC02-32-0016	5	RONDELLE RESSORT ZINC 5/8"
33	NC02-48-0021	4	VIS PRESSION 6 PANS T.FRA 5/16-18 X 1
34	NC13-86-0369	1	RESSORT MATRICE VERT 1/2" ID X 1" OD X 8" LG
35	NC14-55-0328	1	PIGNON
36	NC14-75-0025	1	PALIÉ APPLIQUÉ À 4 TROUS UCF 208-24 X 1 1/2" TROU

102-57-1055

#	# DE PIÈCE	QTÉ	TITRE
1	102-57-1060	1	GARDE DE CHAÎNE (INCL.AUTOCOLLANT)
2	NC02-26-1525	4	RONDELLE ACIER INOXYDABLE .406" D.I. X .815 D.E.
3	NC01-17-0114	2	BOULON HEX. GR2 NC ZINC 3/8-16 X 1"
4	NC01-96-0011	2	ÉCROU HEX. BLOC NYLON. NC Z 3/8-16

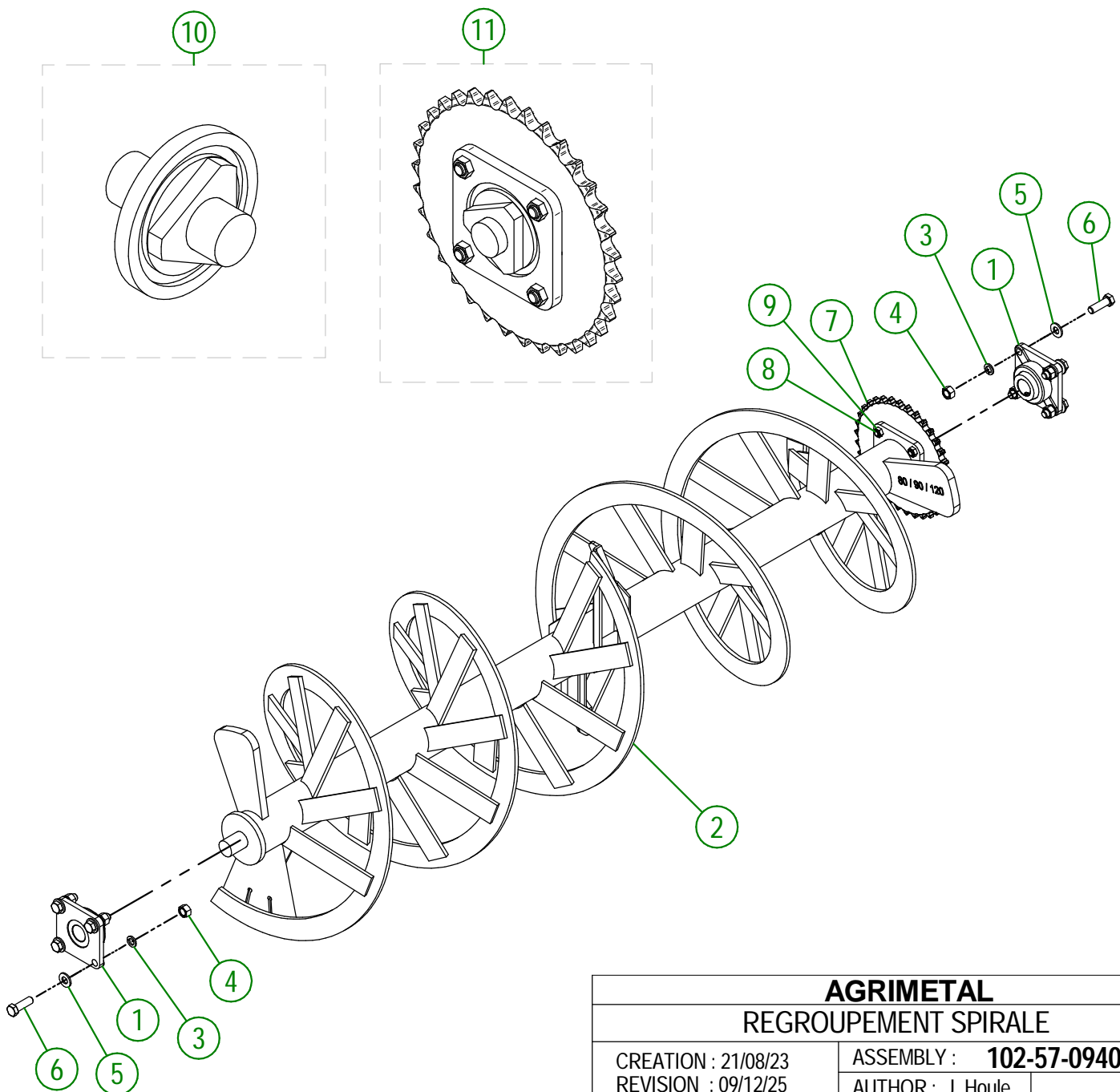


<b>AGRIMETAL</b>	
<b>REGROUPEMENT DE GARDE DE CHAÎNE</b>	
CREATION : 21/08/23	ASSEMBLY : <b>102-57-1055</b>
REVISION : 19/12/25	AUTHOR : J. Houle

102-57-0940

#	# DE PIÈCE	QTÉ	TITRE
1	NC14-75-0161	2	PALIÉ APPLIQUÉ À 4 TROUS FONTE DUCTILE UCF 208-24 X 1 1/2" TROU
2	102-50-0930	1	SPIRALE
3	NC02-32-0016	8	RONDELLE RESSORT ZINC 5/8"
4	NC02-07-0022	8	ÉCROU HEX. 5/8-11
5	NC02-25-0013	8	RONDELLE ACIER SAE ZINC 21/32 ID
6	NC01-17-0396	8	BOULON HEX. GR2 NC ZINC 5/8-11 X 2"
7	NC14-55-0275	1	PIGNON AC. 80A34 X 1 1/2"
8	NC01-37-0249	4	BOULON HEX. GR8 NC ZINC 1/2-20 X 1 1/2"
9	NC01-94-0013	4	ÉCROU HEX. BLOC AC. NF ZINC 1/2-20
10	102-51-1070	1	ARBRE DE SPIRALE
11	102-51-1075	1	ARBRE DE SPIRALE (PIGNON)

KIT DE RECONSTRUCTION



**AGRIMETAL**

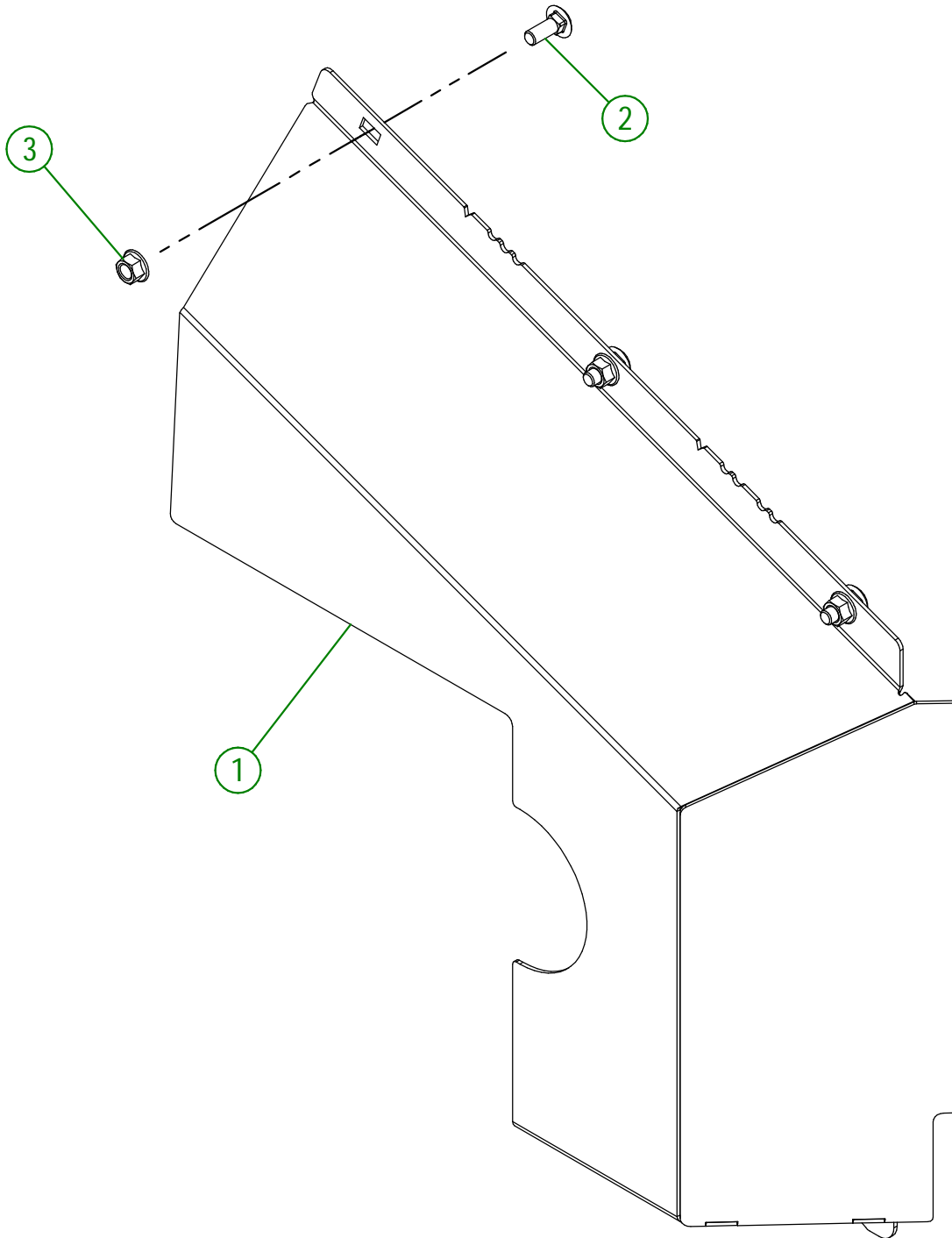
REGROUPEMENT SPIRALE

CREATION : 21/08/23  
REVISION : 09/12/25

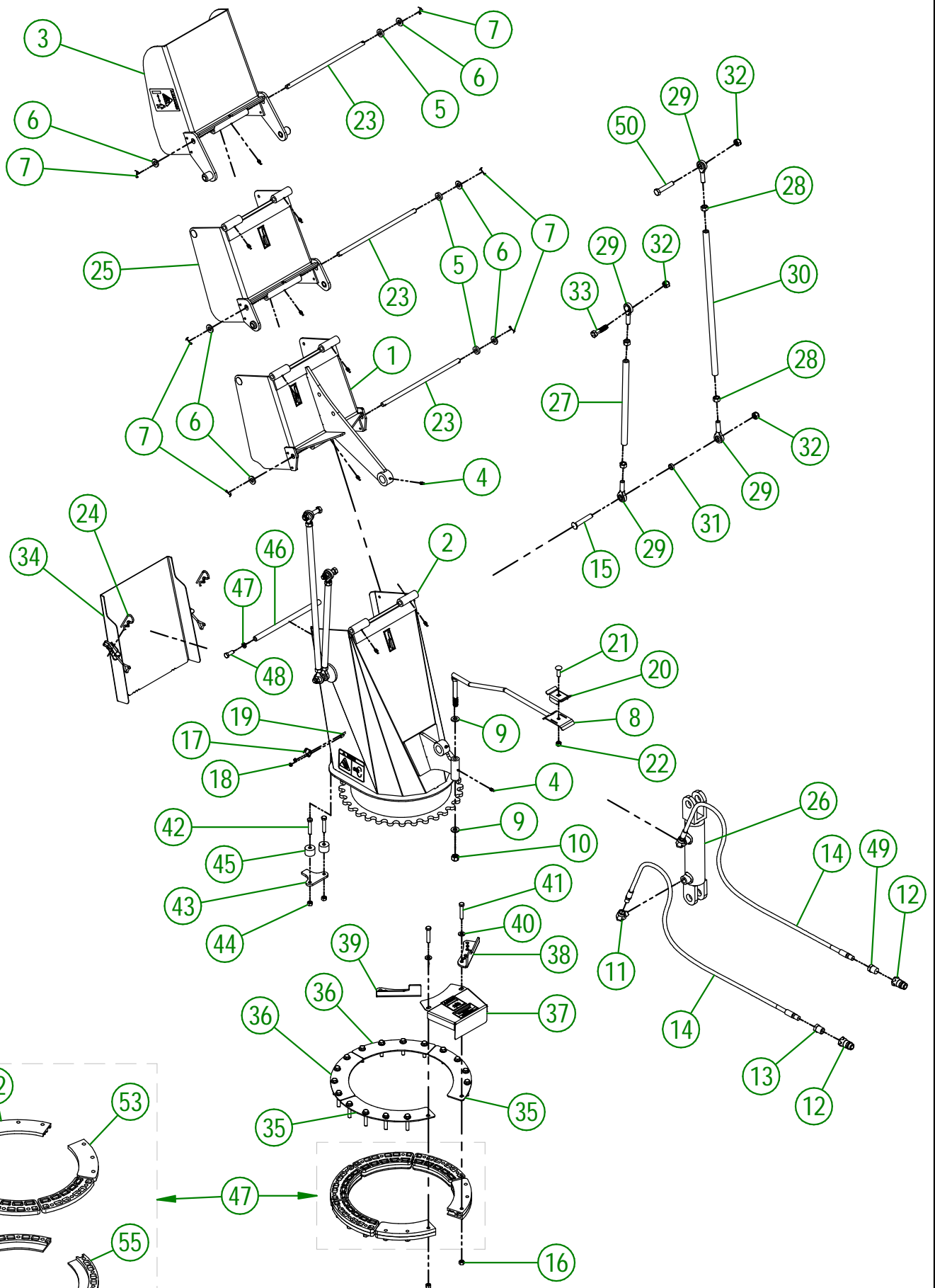
ASSEMBLY : **102-57-0940**  
AUTHOR : J. Houle

102-57-1065

#	# DE PIÈCE	QTÉ	TITRE
1	102-50-1050	1	GARDE DE CHAÎNE
2	NC01-04-0109	5	BOULON CARR. GR2 NC ZINC 3/8-16 X 1"
3	NC02-14-0019	5	ÉCROU HEX. FLANGETTE SPÉCIAL NC 3/8-16 GRADE B



<b>AGRIMETAL</b>	
<b>REGROUPEMENT DE GARDE DE CHAÎNE</b>	
CREATION : 21/08/23	ASSEMBLY : <b>102-57-1065</b>
REVISION : 21/08/23	AUTHOR : J. Houle



**AGRIMETAL**

**REGROUPEMENT CHUTE (12")**

CREATION : 21/08/23  
 REVISION : 19/12/25

ASSEMBLY : **102-57-1046**  
 AUTHOR : J. Houle

## 102-57-1046

#	# DE PIÈCE	QTÉ	TITRE
1	102-57-1011	1	PREMIER CHAPEAU
2	102-57-1001	1	REGROUPEMENT CHUTE SECTION DU BAS (INCL. AUTOCOLLANT)
3	102-57-1016	1	TROISIÈME CHAPEAU
4	NC01-69-0785	12	GRAISSEUR HYDRAULIQUE 1/4-28 X DROIT
5	NC13-15-0334	6	RONDELLE DE PIVOT DE CHAPEAU DE CHUTE
6	NC02-25-0011	6	RONDELLE ACIER SAE ZINC 17/32 ID
7	NC01-69-0139	6	GOUPILLE FENDUE ZINC 1/8" X 3/4"
8	48-50-1030	1	SUPPORT DE HOSE HYDRAULIQUE
9	01-01-0925	2	RONDELLE PLATE
10	NC01-96-0014	1	ÉCROU HEX. BLOC. NYLON NC ZINC 1/2-13
11	NC13-45-0038	2	COUDE 90 3/8 FEMELLE NPT X 3/8 MÂLE NPT
12	NC13-45-0369	2	COUPLEUR RAPIDE MÂLE X FEMELLE NPTF 1/2-14
13	NC13-45-0153	1	RÉDUCTEUR HEX. 1/4 FEM. NPT X 1/2 MÂLE NPT
14	NC17-02-0347	2	BOYAU HYDRAULIQUE (111" LG)
15	NC01-07-0241	2	BOULON CARR. GR5 NC ZINC 1/2-13 X 3" LG
16	NC01-93-0011	18	ÉCROUS HEX.BLOC.ACIER NC ZINC 3/8-16
17	NC01-63-0052	2	ATTACHE A BASCULE (GACHE) #243-161 4.7" LG
18	NC01-96-0006	4	ÉCROU HEX. BLOC. NYLON NC ZINC 3/16"
19	NC02-40-0080	4	VIS MECA.T.ROND SERR.CARRÉ ZINC 10-24 OU 3/16" X 1/2" LG
20	48-01-7530	1	SUPPORT DE HOSE HYDRAULIQUE
21	NC01-04-0110	1	BOULON CARR. GR2 NC ZINC 3/8-16 X 1 1/4"
22	NC01-96-0011	1	ÉCROU HEX. BLOC NYLON. NC Z 3/8-16
23	80-20-0260	3	PIVOT DE CHAPEAU DE CHUTE (12")
24	NC01-63-0026	2	AGRAFFE GOUPILLE D'ATTELAGE ZC 5/32" X 3" LG
25	102-57-1075	1	DEUXIÈME CHAPEAU
26	NC13-45-0217	1	CYLINDRE HYDRAULIQUE 4" COURSE
27	103-13-0000	2	TIGE DE ROTULE DE CAPUCHON (TRIPLE)
28	NC02-10-0020	8	ÉCROU HEX. NC ZINC 1/2-20
29	NC01-67-0306	8	EMBOUT DE BIELLETTE MALE FILET 1/2-20
30	103-13-0005	2	TIGE DE ROTULE DE CAPUCHON (TRIPLE)
31	103-13-0025	2	ESPACEUR DE TIGE DE CHAPEAU
32	NC01-93-0014	6	ÉCROU HEX.BLOC.ACIE.NC ZINC 1/2-13
33	NC01-25-0251	2	BOULON HEX. GR5 NC ZINC 1/2-13 X 2" LG.
34	80-57-0353	1	REGROUPEMENT PORTE DE CHUTE (12") "INCL.AUTOCOLLANT"
35	80-01-1010	2	RENFORT DE SUPPORT DE COURONNE DE CHUTE
36	80-01-1015	2	RENFORT DE SUPPORT DE COURONNE DE CHUTE
37	80-57-0550	1	REGROUP.GARDE DE PIGNON "INCLUANT AUTO-COLLANT"
38	84-04-0177	1	BUTÉE AJUSTABLE DE CHUTE
39	84-04-0175	1	BUTÉE AJUSTABLE DE CHUTE
40	NC02-26-1525	18	RONDELLE ACIER INOXYDABLE .406" D.I. X .815 D.E.
41	NC01-17-0118	18	BOULON HEX. GR2 NC ZINC 3/8-16 X 2"
42	NC01-37-0118	2	BOULON HEX. GR8 NC ZINC 3/8-24 X 2"
43	84-04-0170	1	BUTÉE DE CHUTE
44	NC01-94-0011	2	ÉCROUS HEX.BLOC.ACIER NF ZINC 3/8-24
45	81-21-0040	2	ESPACEUR DE BUTÉE AJUSTABLE DE CHUTE
46	102-13-0040	1	RENFORT DE BASE DE CHUTE
47	84-57-1330	1	REGROUPEMENT DE GUIDE DE COURONNE DE CHUTE

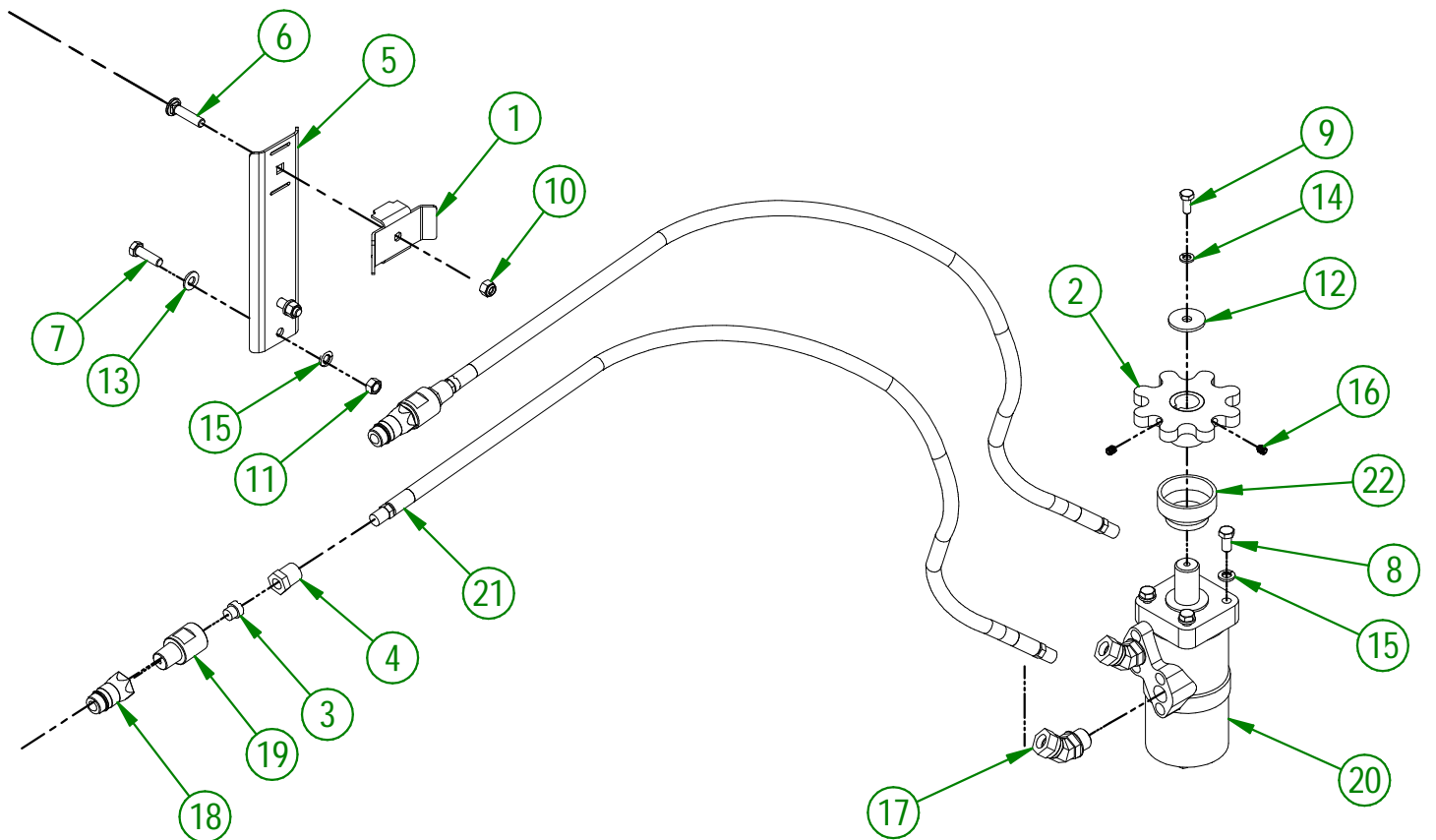
## 102-57-1046

#	# DE PIÈCE	QTÉ	TITRE
47	NC02-32-0012	2	RONDELLE RESSORT ZINC 3/8"
48	NC01-25-0114	2	BOULON HEX. GR5 NC ZINC 3/8-16 X 1"
49	103-25-0000	1	UNION DROIT 1/2 MÂLE NPT X 3/64"
50	NC01-25-0253	2	BOULON HEX. GR5 NC ZINC 1/2-13 X 2 1/2" LG

## 84-57-1330

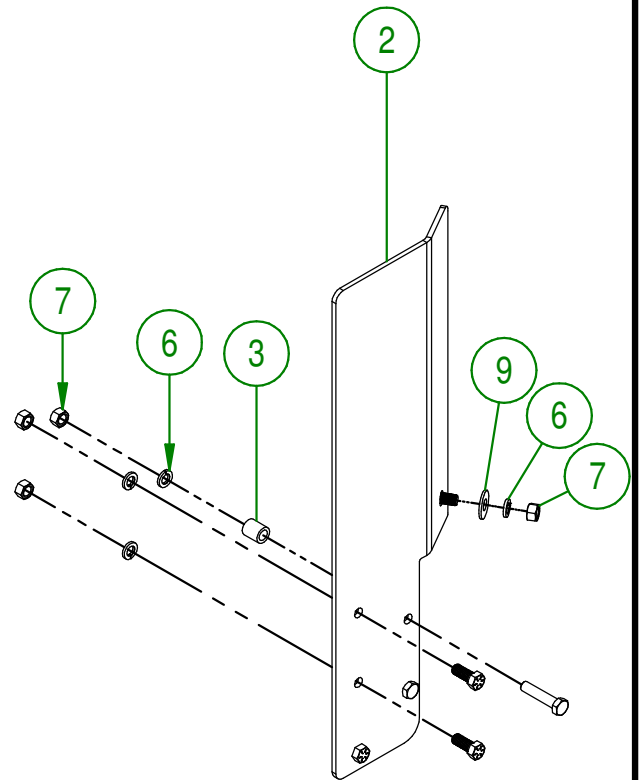
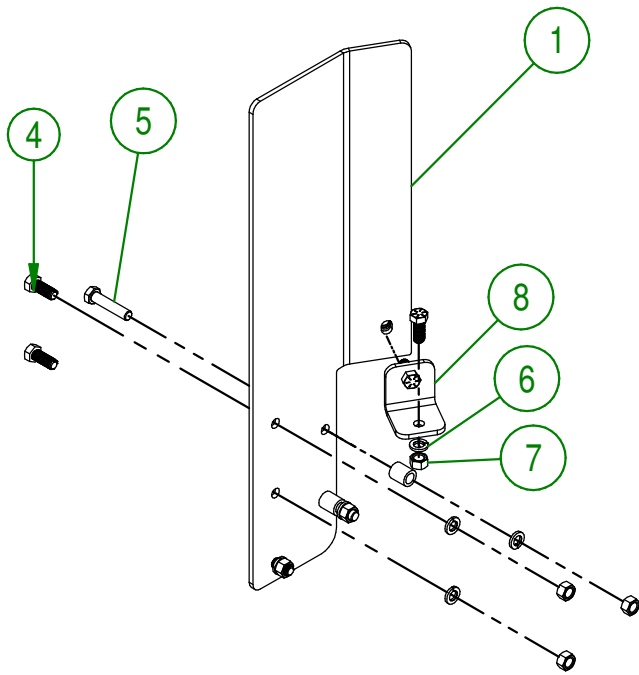
#	# DE PIÈCE	QTÉ	TITRE
51	NC17-46-0028	4	GUIDE DE COURONNE DE CHUTE (DESSUS)
52	80-42-0320	1	GUIDE DE COURONNE DE CHUTE (DESSUS)
53	80-42-0315	1	GUIDE DE COURONNE DE CHUTE (DESSUS)
54	NC17-46-0027	4	GUIDE DE COURONNE DE CHUTE (DESSOUS)
55	80-42-0305	1	GUIDE DE COURONNE DE CHUTE (DESSOUS)
56	80-42-0310	1	GUIDE DE COURONNE DE CHUTE (DESSOUS)

#	# DE PIÈCE	QTÉ	TITRE
1	48-01-7527	1	SUPPORT DE HOSE HYDRAULIQUE
2	48-50-1025	1	COURONNE DENTÉE DE MOTEUR HYDRAULIQUE
3	80-13-0100	2	RESTRICTEUR HYDRAULIQUE
4	80-45-0000	2	RÉDUCTEUR HEX. 1/4 FEM. NPT X 1/2 MÂLE NPT
5	81-01-7600	1	SUPPORT DE HOSE HYDRAULIQUE
6	NC01-04-0111	1	BOULON CARR. GR2 NC ZINC 3/8-16 X 1 1/2"
7	NC01-17-0115	2	BOULON HEX. GR2 NC ZINC 3/8-16 X 1 1/4" LG
8	NC01-33-0113	4	BOULON HEX. GR8 NC ZINC 3/8-16 X 3/4" LG
9	NC01-45-0184	1	BOULON MÉTR. GR8.8 NC ZINC 8MM X 20MM
10	NC01-96-0011	1	ÉCROU HEX. BLOC NYLON. NC Z 3/8-16
11	NC02-07-0018	2	ÉCROU HEX. NC ZINC 3/8-16
12	NC02-26-0504	1	RONDELLE ACIER ZINC 13/32"ID X 1 1/2"OD
13	NC02-26-1525	2	RONDELLE ACIER INOXYDABLE .406" D.I. X .815 D.E.
14	NC02-32-0011	1	RONDELLE RESSORT ZINC 5/16"
15	NC02-32-0012	6	RONDELLE RESSORT ZINC 3/8"
16	NC02-44-0103	2	VIS PRESSION 6 PANS 5/16-18 X 3/8"
17	NC13-45-0367	2	COUDE 45°-7/8-14 MALE O RING X 3/8 FEM.TOUR.NPT PT
18	NC13-45-0369	2	COUPLEUR RAPIDE MÂLE X FEMELLE NPTF 1/2-14
19	NC13-45-0378	2	BAGUE DE RESTRICTEUR HYDRAULIQUE
20	NC14-45-0156	1	MOTEUR DE CHUTE 400
21	NC17-02-0406	2	BOYAU HYDRAULIQUE (87" LG)
22	NC17-46-0031	1	BAGUE DE MOTEUR HYDRAULIQUE

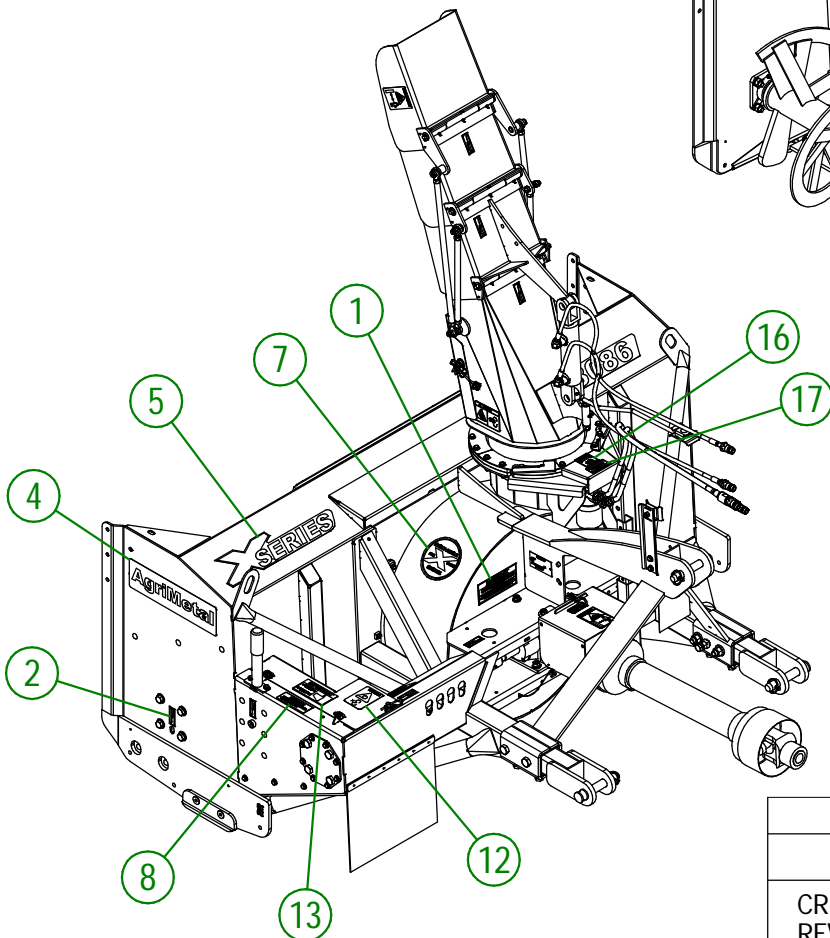
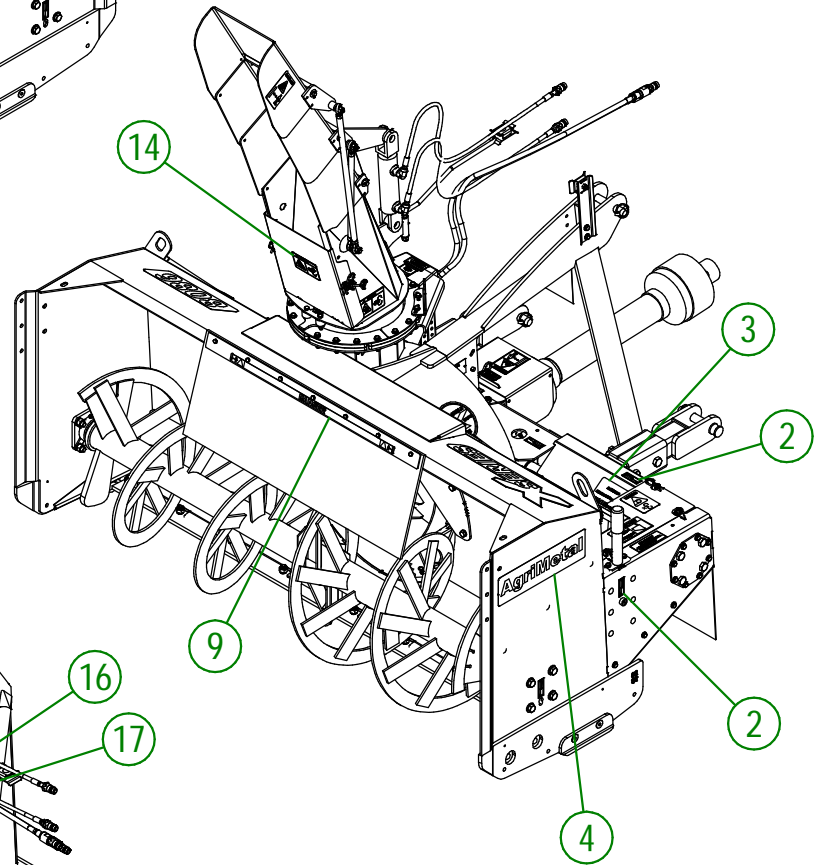
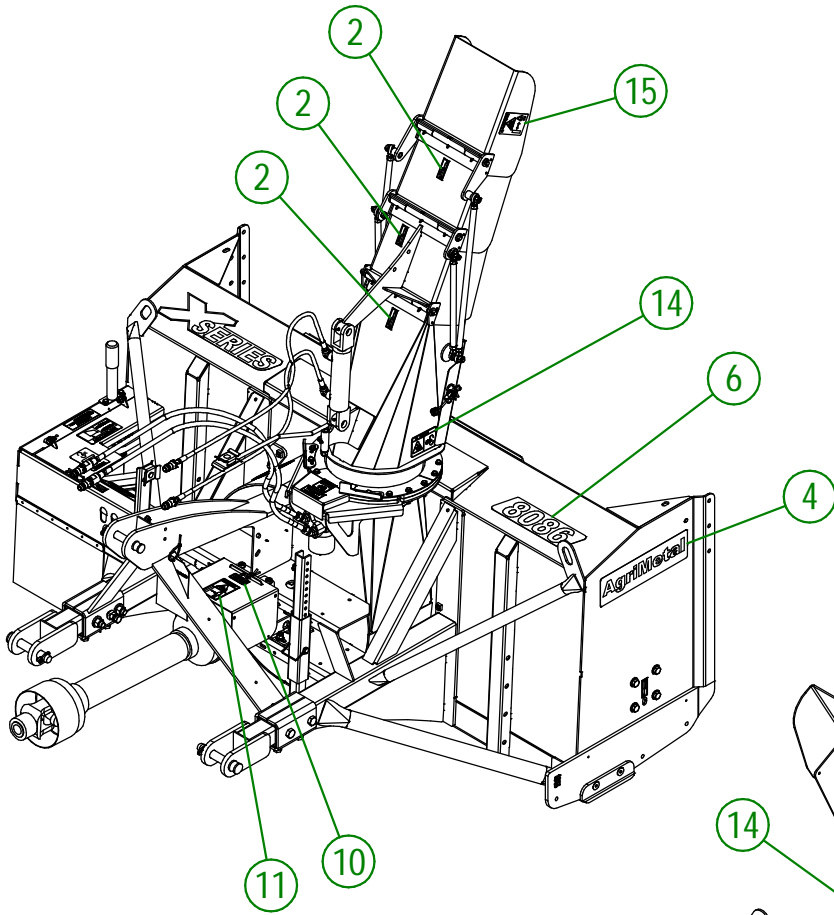


<b>AGRIMETAL</b>	
<b>REGROUPEMENT MOTEUR HYDRAULIQUE</b>	
CREATION : 05/12/17	ASSEMBLY : <b>81-57-5045</b>
REVISION : 25/03/26	AUTHOR : F.HÉLIE

#	# DE PIÈCE	QTÉ	TITRE
1	81-20-0337	1	COUTEAUX À BANC DE NEIGE (GAUCHE)
2	81-20-0335	1	COUTEAUX À BANC DE NEIGE (DROITE)
3	81-10-0000	4	BAGUE COUTEAU BANC DE NEIGE
4	NC01-33-0248	10	BOULON HEX.GR8 NC ZINC 1/2-13 X 1 1/4" LG.
5	NC01-33-0514	4	BOULON HEX. GR8 NC ZINC 1/2-13 X 2 1/4" LG
6	NC02-32-0014	14	RONDELLE RESSORT ZINC 1/2"
7	NC02-07-0020	14	ÉCROU HEX. NC ZINC 1/2-13
8	81-04-0525	2	RENFORT DE COUTEAU LATÉRAL
9	NC02-22-0012	2	RONDELLE ACIER ORD. ZINC 1/2 BOLT = 9/16Ø X 1 3/8"OD



<b>AGRIMETAL</b>	
<b>COUTEAUX À BANC DE NEIGE</b>	
CREATION : 24/11/17	ASSEMBLY : <b>81-57-0215</b>
REVISION : 06/12/21	AUTHOR : J. Houle



## AGRIMETAL

8086

CREATION : 21/08/23  
REVISION : 27/06/25

ASSEMBLY : **102-99-0900**  
AUTHOR : J. Houle

102-99-0900

#	# DE PIÈCE	QTÉ	TITRE
1	NC13-33-0317	1	AUTO-COLLANT LUBRIFIER PÉRIODIQUEMENT L'ARBRE TÉLESCOPIQUE
2	NC13-33-0024	8	AUTO-COLLANT FUSIL A GRAISSER
3	NC13-33-0281	1	AUTO-COLLANT BOULON CISAILLEMENT
4	NC13-33-0001	2	AUTO-COLLANT AGRIMETAL
5	NC13-33-2670	1	ESTAMPE X SERIES
6	NC13-33-2666	1	ESTAMPE 8086
7	NC13-33-2669	1	ESTAMPE ANGLE RIGHT
8	NC13-33-0343	1	ESTAMPE IMPORTANT GRAISSER LA CHAÎNE...GREASE CHAIN EVERY
9	NC13-33-0274	1	AUTO-COLLANT DANGER AVEC PICTOGRAMME
10	NC13-33-0005	3	AUTO-COLLANT MAXIMUM 540 RPM
11	NC13-33-0187	3	AUTO-COLLANT DANGER (PERSONNE ET PTO)
12	NC13-33-0283	1	AUTO-COLLANT WARNING (PERSONNE ET ENTRAÎNEMENT CHAÎNE)
13	NC13-33-2676	1	IMPORTANT MAINTENEZ L'AJUSTEMENT DU TENDEUR DE CHAÎNE
14	NC13-33-0249	3	AUTO-COLLANT DANGER (PROPULSEUR AVEC MAIN)
15	NC13-33-0192	2	AUTO-COLLANT PICTOGRAMME (RISQUE DE PROJECTION)
16	NC13-33-0326	1	AUTO-COLLANT DANGER (MAIN)
17	NC13-33-0327	1	AUTO-COLLANT AJUSTEMENT DE FIN DE COURSE DE ROTATION