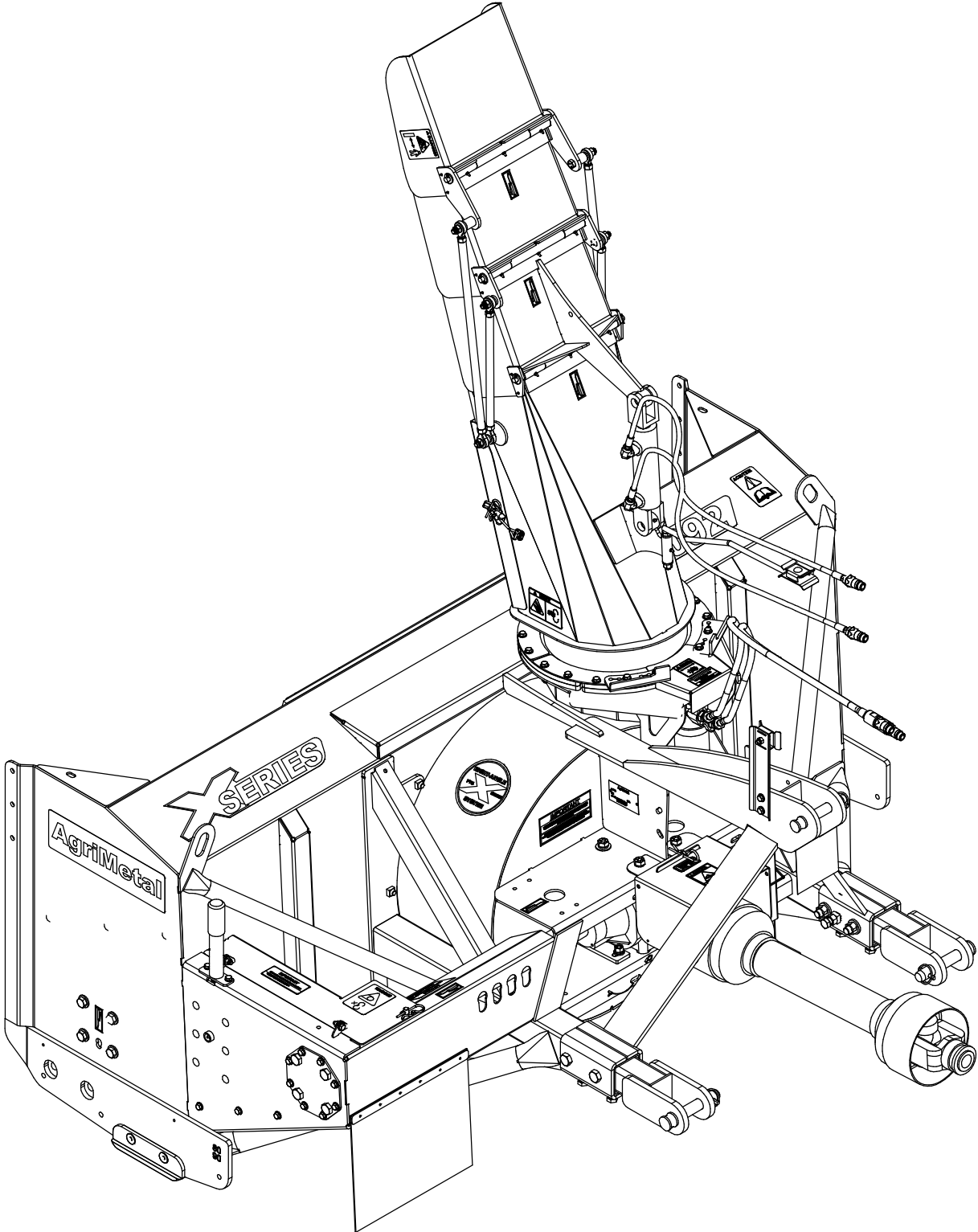


AgriMetal

CATALOGUE DE PIÈCES



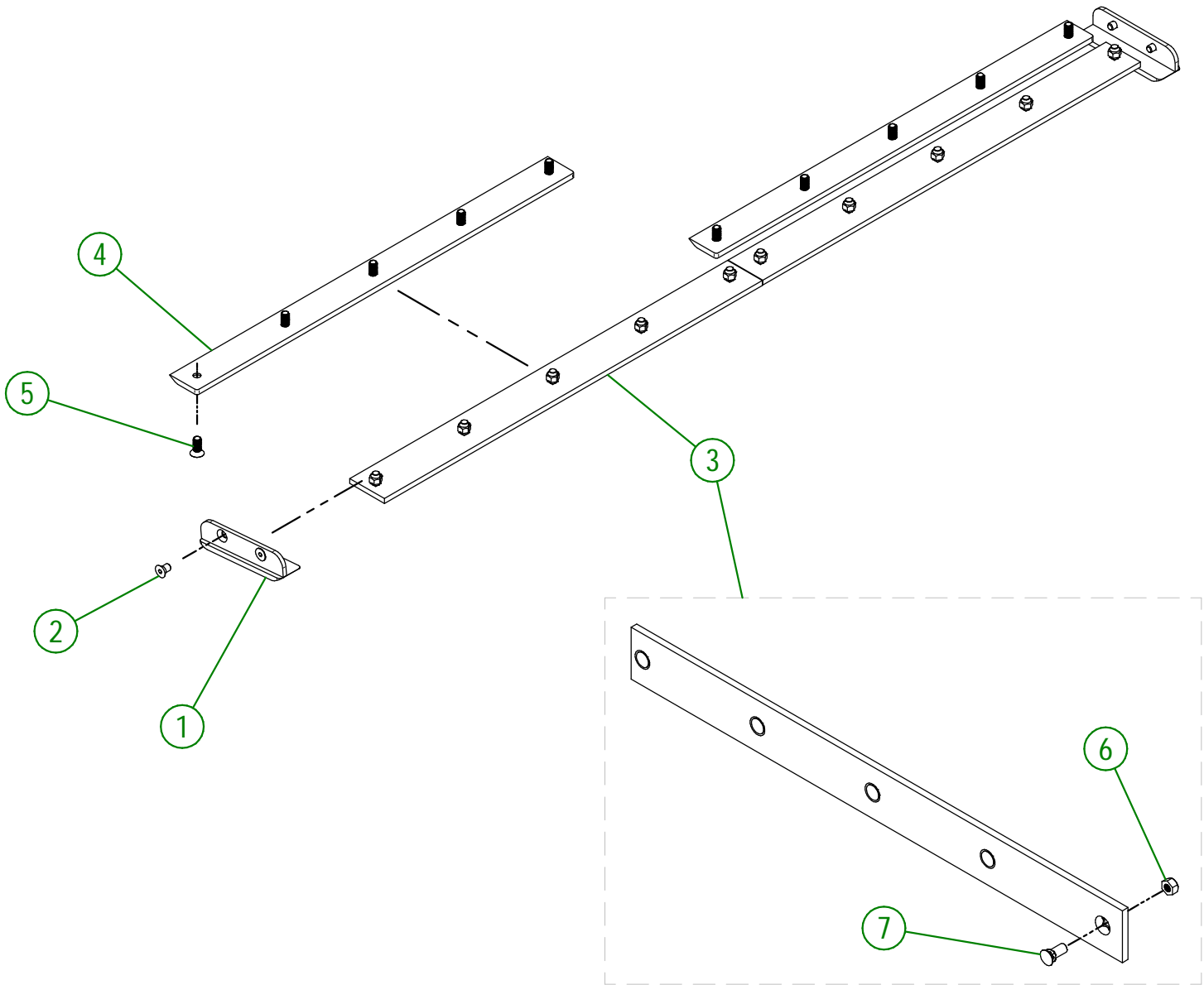
X-9092

102-57-0070

| # | # DE PIÈCE | QTÉ | TITRE |
|---|--------------|-----|--|
| 1 | 80-50-0085 | 2 | PATIN LATÉRAL (ACIER 450) |
| 2 | NC02-48-0586 | 4 | VIS PRESSION 6 PANS T.FRA 5/8-11 X 1" |
| 3 | 81-57-0230 | 2 | REGROUP.COUTEAU (ACIER 450) (INCLUS BOULONS ET ÉCROUS) |
| 4 | 102-04-0130 | 2 | SKI (ACIER) |
| 5 | NC02-48-0562 | 10 | VIS PRESSION 6 PANS T.FRA STAINLESS STEEL 5/8-11 X 1 1/2" LG |

81-57-0230

| # | # DE PIÈCE | QTÉ | TITRE |
|---|--------------|-----|---|
| 6 | NC01-93-0016 | 5 | ÉCROU HEX.BLOC. ACIE.NC.ZINC 5/8-11 |
| 7 | NC01-09-0039 | 5 | BOULON CHARRUE GR5 NC Z. 5/8-11 X 1 1/2" LG |



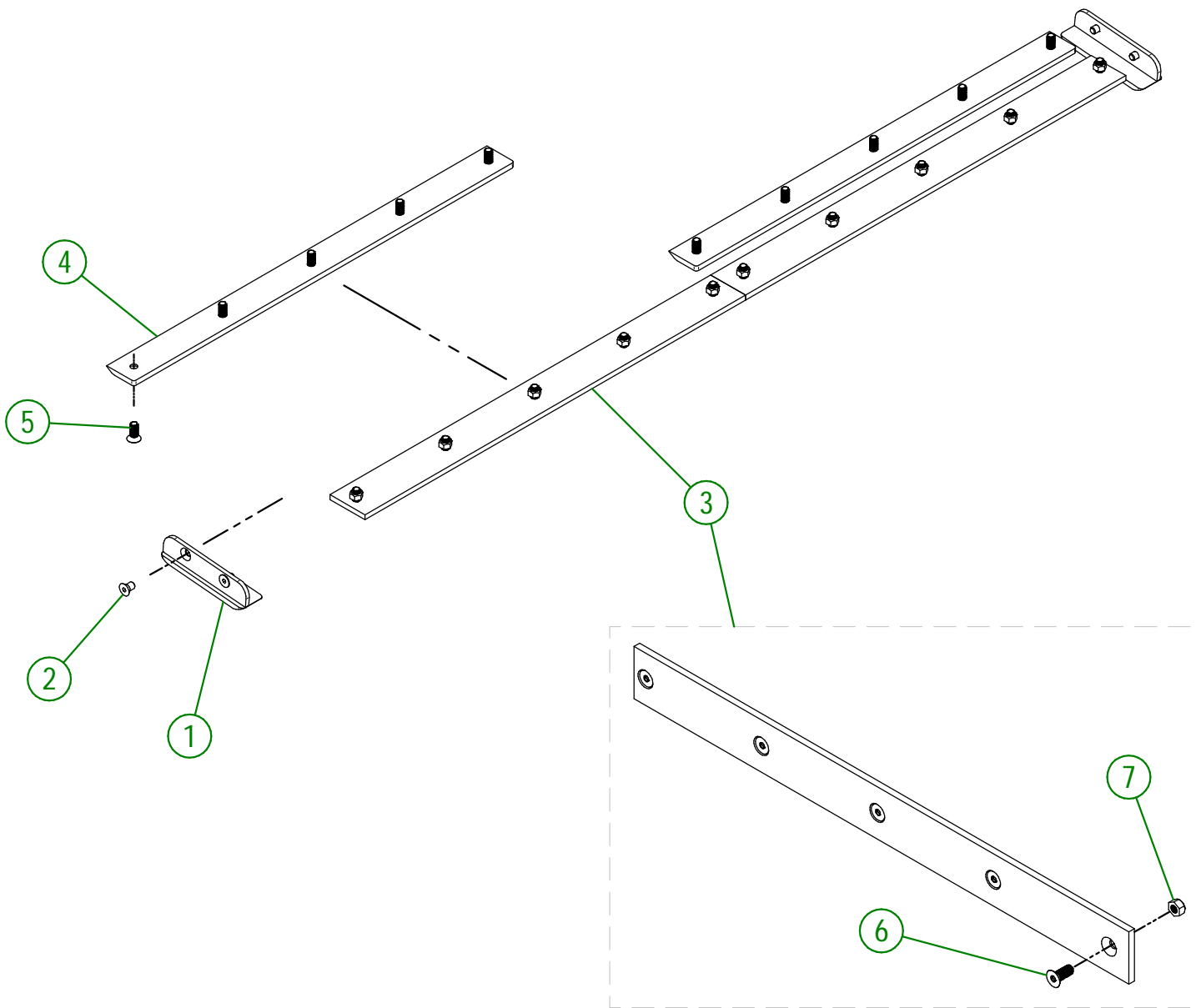
| | |
|---|-------------------------------|
| AGRIMETAL | |
| ENSEMBLE DE COUTEAUX (ACIER 450) | |
| CREATION : 23/08/23 | ASSEMBLY : 102-57-0070 |
| REVISION : 25/09/23 | AUTHOR : J. Houle |

102-57-0065

| # | # DE PIÈCE | QTÉ | TITRE |
|---|--------------|-----|--|
| 1 | 80-50-0087 | 2 | PATIN LATÉRAL (STAINLESS) |
| 2 | NC02-48-0586 | 4 | VIS PRESSION 6 PANS T.FRA 5/8-11 X 1" |
| 3 | 81-57-0235 | 2 | REGROUP.COUTEAU (STAINLESS) (INCLUS BOULONS ET ÉCROUS) |
| 4 | 102-20-0030 | 2 | SKI (STAINLESS) |
| 5 | NC02-48-0562 | 10 | VIS PRESSION 6 PANS T.FRA STAINLESS STEEL 5/8-11 X 1 1/2" LG |

81-57-0235

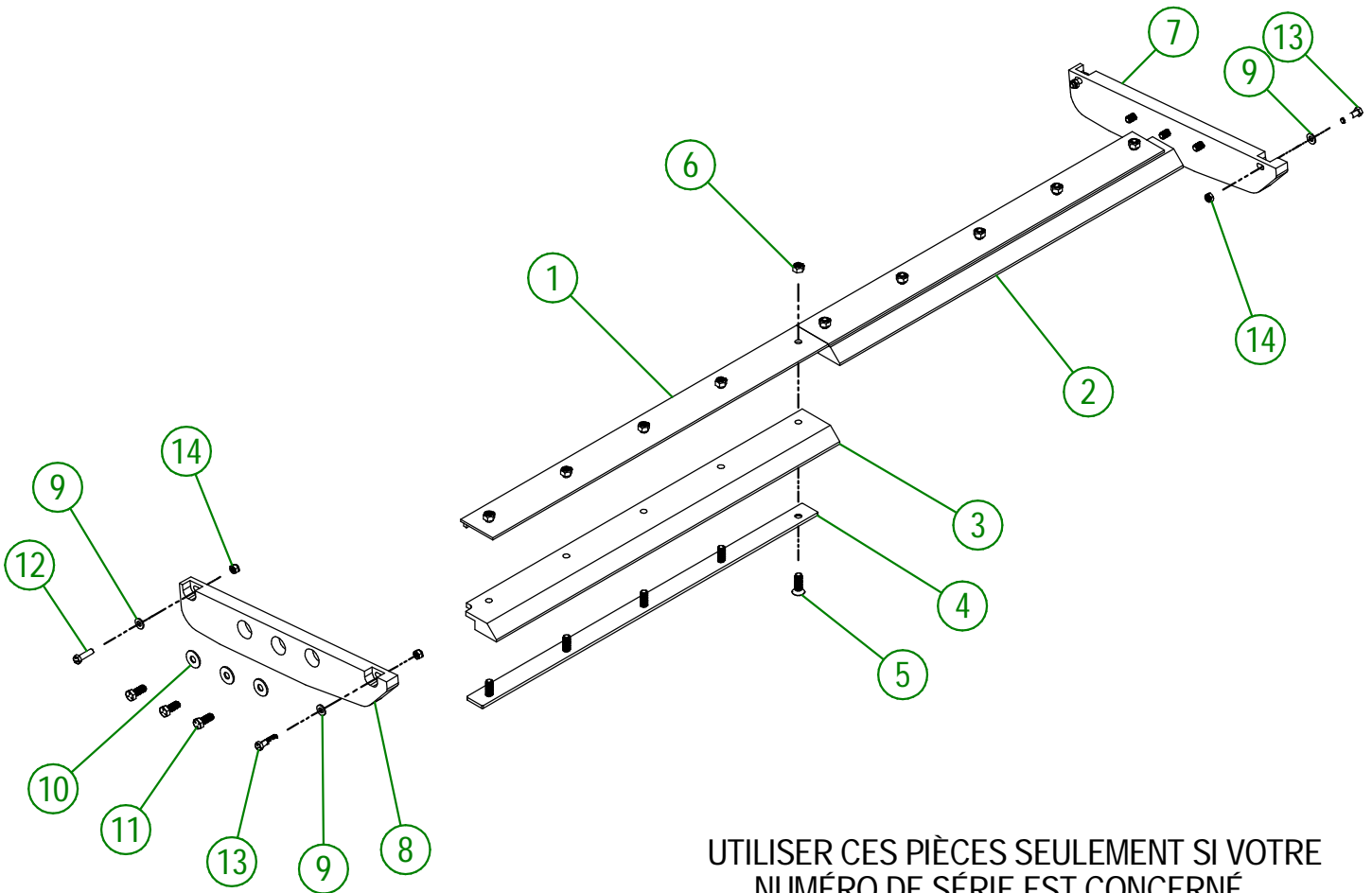
| # | # DE PIÈCE | QTÉ | TITRE |
|---|--------------|-----|--|
| 6 | NC02-48-0562 | 5 | VIS PRESSION 6 PANS T.FRA STAINLESS STEEL 5/8-11 X 1 1/2" LG |
| 7 | NC01-93-0016 | 5 | ÉCROU HEX.BLOC. ACIENC.ZINC 5/8-11 |



| | |
|---|-------------------------------|
| AGRIMETAL | |
| ENSEMBLE DE COUTEAUX (STAINLESS) | |
| CREATION : 23/08/23 | ASSEMBLY : 102-57-0065 |
| REVISION : 25/09/23 | AUTHOR : J. Houle |

102-57-0073

| # | # DE PIÈCE | QTÉ | TITRE |
|----|--------------|-----|--|
| 1 | 81-50-0700 | 2 | RENFORT DE COUPEAU DE UHMW |
| 2 | 81-42-0105 | 1 | COUPEAU DROIT (UHMW) |
| 3 | 81-42-0106 | 1 | COUPEAU GAUCHE (UHMW) |
| 4 | 81-04-0350 | 2 | RENFORT DE COUPEAU DE UHMW (DESSOUS) |
| 5 | NC02-48-0564 | 10 | VIS PRESSION 6 PANS T.FRA.STAINLESS STEEL 5/8-11 X 2" LG |
| 6 | NC01-93-0016 | 10 | ÉCROU HEX.BLOC. ACIENC.ZINC 5/8-11 |
| 7 | 102-42-0005 | 1 | COUPEAU LATÉRAL (DROIT) |
| 8 | 102-42-0000 | 1 | COUPEAU LATÉRAL (GAUCHE) |
| 9 | NC02-25-0011 | 4 | RONDELLE ACIER SAE ZINC 17/32 ID |
| 10 | NC02-22-0014 | 6 | RONDELLE ACIER ORD. ZINC 5/8 BOLT X ID11/16" X ODI 3/4" |
| 11 | NC01-25-0394 | 6 | BOULON HEX. GR5 NC ZINC 5/8-11 X 1 1/2" |
| 12 | NC01-25-0250 | 2 | BOULON HEX. GR5 NC ZINC 1/2-13 X 1 3/4" |
| 13 | NC01-25-0251 | 2 | BOULON HEX. GR5 NC ZINC 1/2-13 X 2" LG. |
| 14 | NC01-93-0014 | 4 | ÉCROU HEX.BLOC.ACIENC.ZINC 1/2-13 |



UTILISER CES PIÈCES SEULEMENT SI VOTRE
NUMÉRO DE SÉRIE EST CONCERNÉ

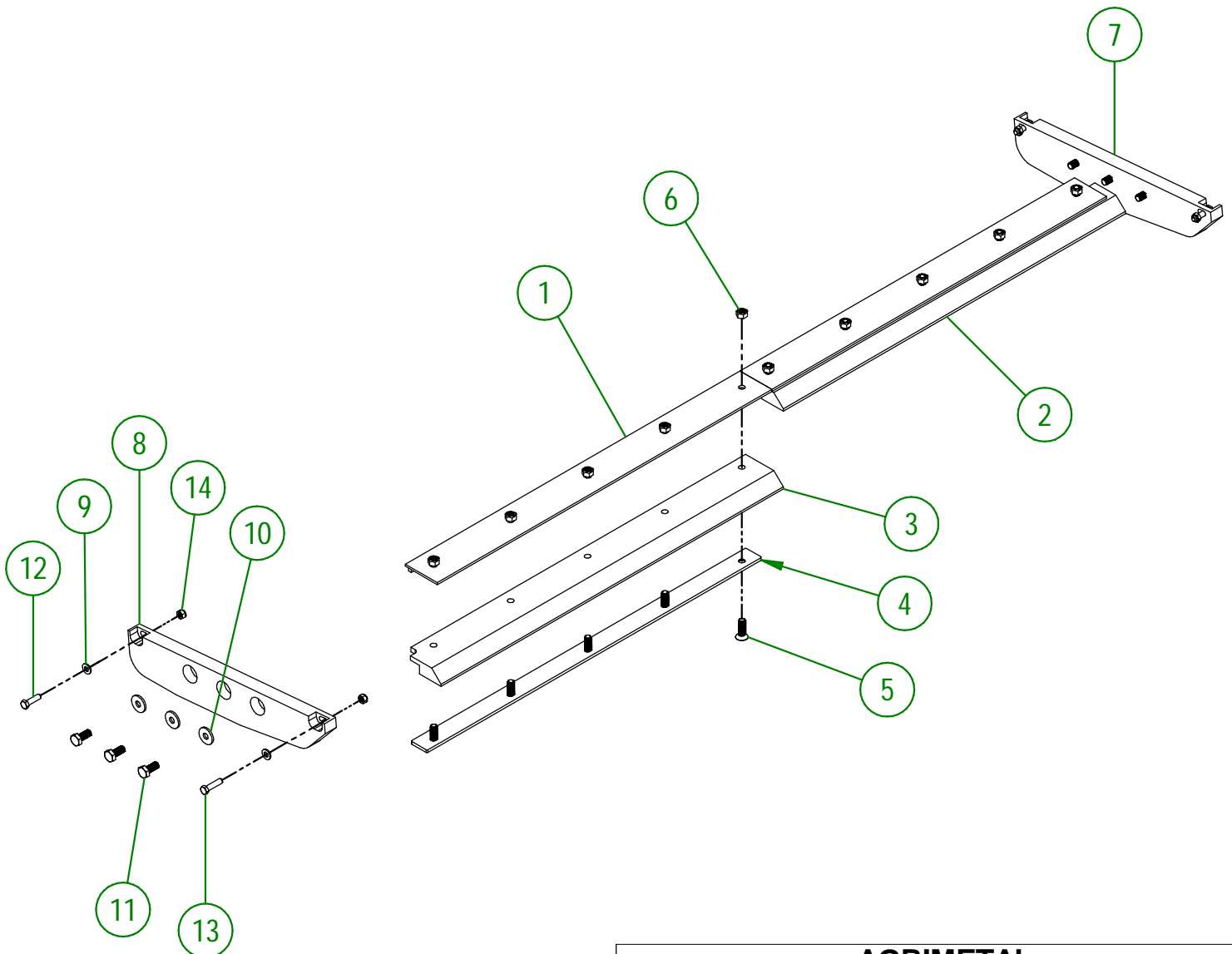
47744 ET MOINS

47745 ET PLUS CE RÉFÉRER À LA PAGE SUIVANTE

| | |
|-----------------------------|-------------------------------|
| AGRIMETAL | |
| ENSEMBLE DE COUPEAUX (UHMW) | |
| CREATION : 23/08/23 | ASSEMBLY : 102-57-0073 |
| REVISION : 11/11/25 | AUTHOR : J. Houle |

81-57-0705

| # | # DE PIÈCE | Qté | TITRE |
|----|--------------|-----|--|
| 1 | 81-50-0700 | 2 | RENFORT DE COUPEAU DE UHMW |
| 2 | 81-42-0105 | 1 | COUPEAU DROIT (UHMW) |
| 3 | 81-42-0106 | 1 | COUPEAU GAUCHE (UHMW) |
| 4 | 81-04-0350 | 2 | RENFORT DE COUPEAU DE UHMW (DESSOUS) |
| 5 | NC02-48-0564 | 10 | VIS PRESSION 6 PANS T.FRA.STAINLESS STEEL 5/8-11 X 2" LG |
| 6 | NC01-93-0016 | 10 | ÉCROU HEX.BLOC. ACIE.NC.ZINC 5/8-11 |
| 7 | 81-42-0103 | 1 | COUPEAU LATÉRAL (DROIT) |
| 8 | 81-42-0104 | 1 | COUPEAU LATÉRAL (GAUCHE) |
| 9 | NC02-25-0011 | 4 | RONDELLE ACIER SAE ZINC 17/32 ID |
| 10 | 80-04-0185 | 6 | RONDELLE PLATE |
| 11 | NC01-17-0394 | 6 | BOULON HEX.GR2 NC ZINC 5/8-11 X 1 1/2" |
| 12 | NC01-17-0250 | 2 | BOULON HEX. GR2 NC ZINC 1/2-13 X 1 3/4" |
| 13 | NC01-17-0251 | 2 | BOULON HEX. GR2 NC ZINC 1/2-13 X 2" |
| 14 | NC01-93-0014 | 4 | ÉCROU HEX.BLOC.ACIE.NC ZINC 1/2-13 |

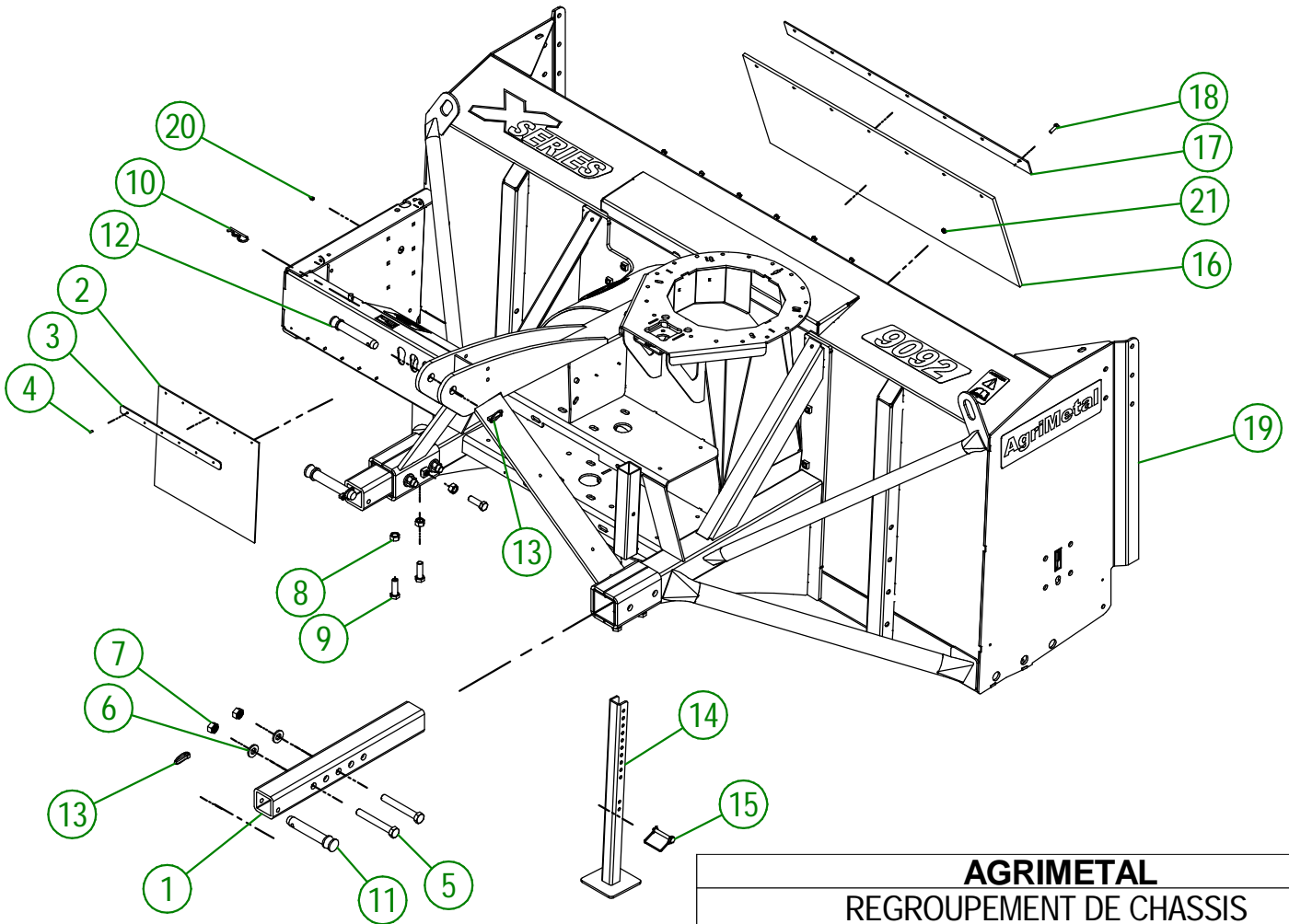
**AGRIMETAL****ENSEMBLE DE COUPEAUX (UHMW)**

CREATION : 04/07/16
 REVISION : 23/10/25

ASSEMBLY : **81-57-0705**
 AUTHOR : J. HOULE

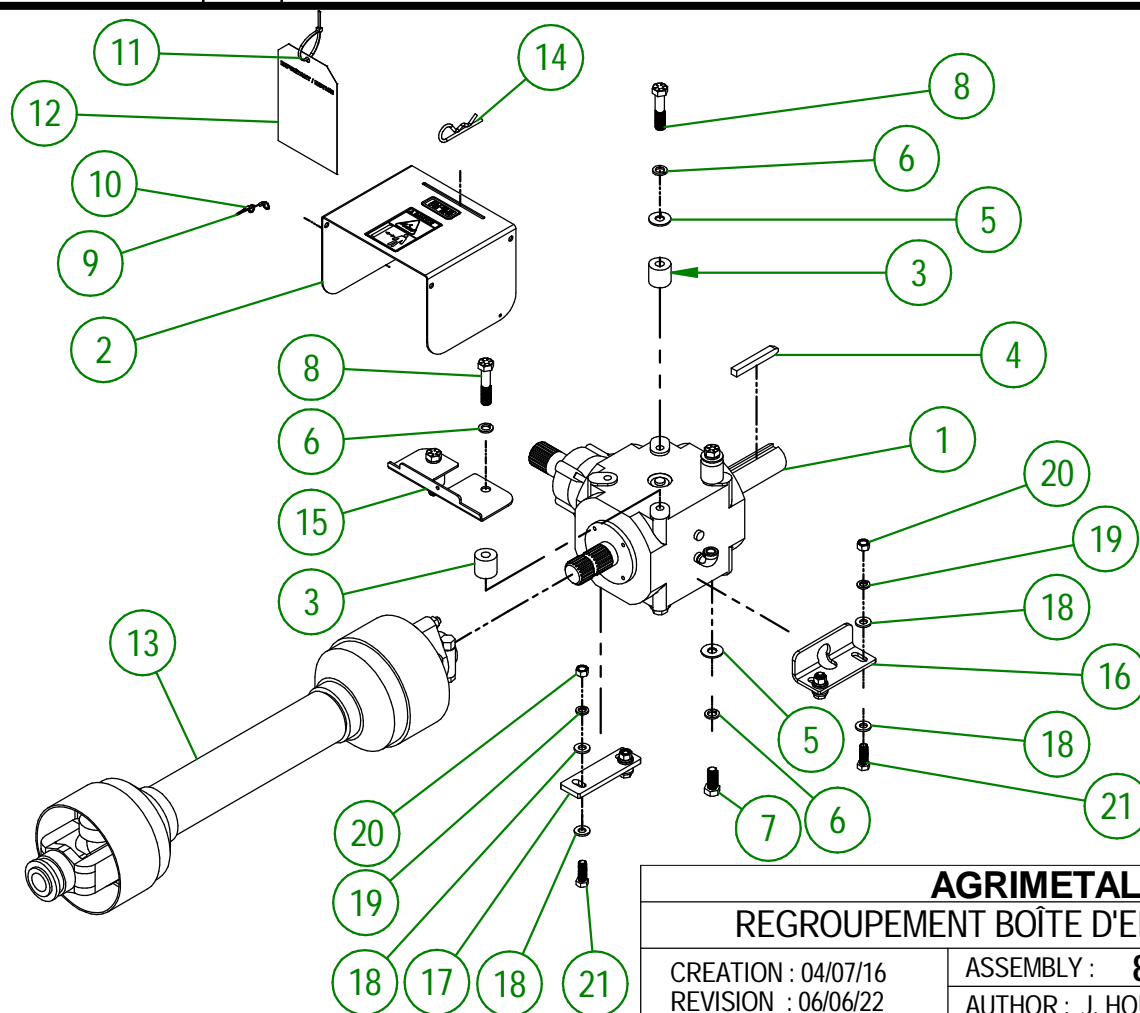
103-57-0530

| # | # DE PIÈCE | QTE | TITRE |
|----|--------------|-----|---|
| 1 | 81-50-5040 | 2 | MAIN D'ATTACHE |
| 2 | NC13-15-0300 | 1 | GARDE DE NEIGE |
| 3 | 80-01-1075 | 1 | RENFORT DE GARDE DE NEIGE |
| 4 | NC01-78-0041 | 6 | POP RIVET AC. INOX. TIGE ACIER .187 X .690 CAP.RIV. 1/2 |
| 5 | NC01-33-0481 | 4 | BOULON HEX.GR8 NC ZINC 3/4-10 X 5 1/2" LG |
| 6 | 22-04-6805 | 4 | RONDELLE PLATE DE PENTURE DE BASE |
| 7 | NC01-93-0017 | 4 | ÉCROUS HEX.BLOC.ACIE.NC Z 3/4-10 |
| 8 | NC02-07-0022 | 6 | ÉCROU HEX. 5/8-11 |
| 9 | NC01-17-0396 | 6 | BOULON HEX. GR2 NC ZINC 5/8-11 X 2" |
| 10 | NC01-63-0026 | 1 | AGRAFFE GOUPILLE D'ATTELAGE ZC 5/32" X 3" LG |
| 11 | 48-20-0065 | 2 | TIGE D'ATTELAGE (DIA. USABLE 1.120") |
| 12 | 48-20-0060 | 1 | TIGE D'ATTELAGE (CATÉGORIE 2) |
| 13 | NC01-69-1100 | 3 | GOUPILLE À ANNEAU 3/8" DIA. X 1 3/4" LG |
| 14 | 81-50-0090 | 1 | BÉQUILLE |
| 15 | NC01-69-1306 | 1 | GOUP. VERROUIL. RECT. 3/8"DIA.X2 1/2"X2 3/8"GRIXI 1/2"H AC. Z |
| 16 | NC13-15-0322 | 1 | BAVETTE DE CAOUTCHOUC |
| 17 | 81-57-0250 | 1 | RENFORT DE BAVETTE DE CAOUTCHOUC |
| 18 | NC01-17-0060 | 7 | BOULON HEX NC ZINC 5/16-18 X 1" LG |
| 19 | 103-57-0590 | 1 | CHASSIS (INCL. AUTOCOLLANTS) |
| 20 | NC01-69-0785 | 1 | GRAISSEUR HYDRAULIQUE 1/4-28 X DROIT |
| 21 | NC01-93-0010 | 7 | ÉCROUS HEX.BLOC.ACIE.NC ZINC 5/16-18 |



| | |
|--------------------------------|-------------------------------|
| AGRIMETAL | |
| REGROUPEMENT DE CHASSIS | |
| CREATION : 20/09/23 | ASSEMBLY : 103-57-0530 |
| REVISION : 05/01/26 | AUTHOR : D. CHASSÉ |

| # | # DE PIÈCE | Qté | TITRE |
|----|--------------|-----|--|
| 1 | 83-55-0010 | 1 | BOÎTE D'ENGRENAGE PRÉ-ASS |
| 2 | 81-57-0040 | 1 | REGROUPEMENT GARDE PRISE DE FORCE "INCL.AUTOCOLLANT" |
| 3 | 83-21-0000 | 4 | BAGUE DE TRANSMISSION |
| 4 | 83-41-0900 | 1 | CLÉ CARRÉ |
| 5 | NC02-22-0013 | 6 | RONDELLE ACIER ORD. ZINC 5/8 ID X 1 1/2 OD |
| 6 | NC02-32-0016 | 8 | RONDELLE RESSORT ZINC 5/8" |
| 7 | NC01-33-0394 | 4 | BOULON HEX.GR8 NC ZINC 5/8-11 X 1 1/2" LG. |
| 8 | NC01-33-0400 | 4 | BOULON HEX. GR8 NC ZINC 5/8-11 X 3" LG |
| 9 | 80-41-0135 | 1 | CABLE D'ACIER POUR GARDE PTO |
| 10 | NC01-64-0005 | 2 | BAGUE OVAL EN ALUMINIUM 1/16" DIA. |
| 11 | NC13-25-0019 | 1 | ATTACHE DE NYLON NOIR 7 X 50 LBS |
| 12 | NC13-50-0110 | 1 | AFFICHE IMPORTANT/NOTICE PTO |
| 13 | 83-34-0035 | 1 | TRANSMISSION À CARDAN V90 |
| 14 | NC01-63-0027 | 1 | AGRAFE GOUPILLE D'ATTELAGE ZC 7/32 OU 5MM X 4 1/8" |
| 15 | 83-01-0170 | 1 | SUPPORT DE GARDE DE PTO |
| 16 | 80-04-0485 | 1 | RENFORT DE GEARBOX |
| 17 | 80-04-0480 | 1 | RENFORT DE GEARBOX |
| 18 | NC02-25-0011 | 8 | RONDELLE ACIER SAE ZINC 17/32 ID |
| 19 | NC02-32-0014 | 4 | RONDELLE RESSORT ZINC 1/2" |
| 20 | NC02-07-0020 | 4 | ÉCROU HEX. NC ZINC 1/2-13 |
| 21 | NC01-33-0249 | 4 | BOULON HEX. GR8 NC ZINC 1/2-13 X 1 1/2" LG |
| 22 | 01-01-1660 | 2 | ESPACEUR DE BOITE DE REDUCTEUR |

**AGRIMETAL****REGROUPEMENT BOÎTE D'ENGRENAGE**

CREATION : 04/07/16

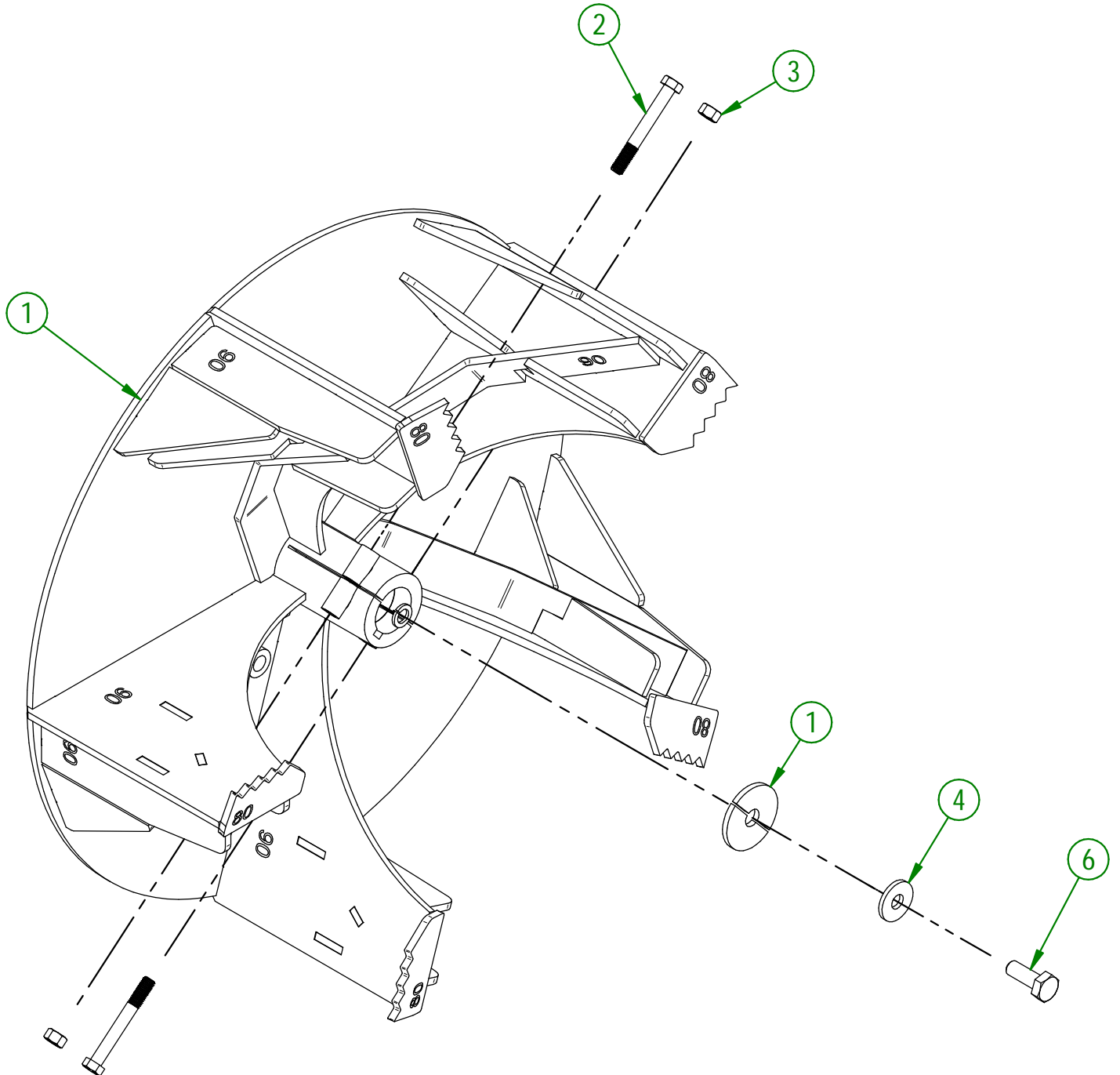
REVISION : 06/06/22

ASSEMBLY : **83-57-0430**

AUTHOR : J. HOULE

103-57-0086

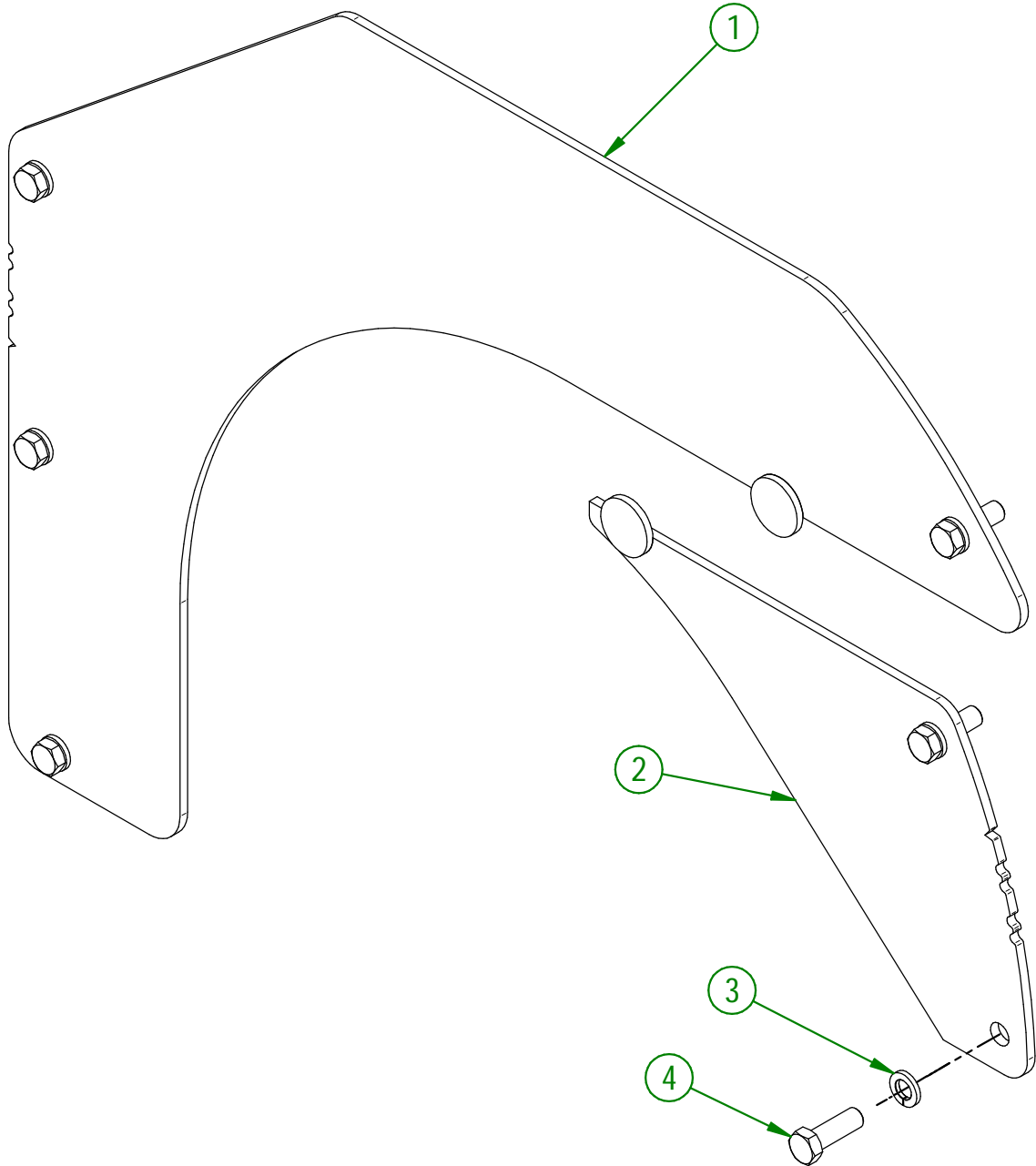
| # | # DE PIÈCE | QTÉ | TITRE |
|----|--------------|-----|---|
| 1 | 103-50-0056 | 1 | PROPULSEUR |
| 2 | NC01-37-0259 | 2 | BOULON HEX. GR8 NF ZINC 1/2-20 X 4" LG |
| 3 | NC01-94-0013 | 2 | ÉCROU HEX. BLOC ACIER NF ZINC 1/2-20 |
| 4 | 80-04-0185 | 1 | RONDELLE PLATE |
| 5* | NC02-32-0016 | 1 | RONDELLE RESSORT ZINC 5/8" |
| 6 | NC01-25-0395 | 1 | BOULON HEX. GR5 NC ZINC 5/8-11 X 1 3/4" |



| | |
|-----------------------------------|-------------------------------|
| AGRIMETAL | |
| REGROUPEMENT DE PROPULSEUR | |
| CREATION : 19/09/23 | ASSEMBLY : 103-57-0086 |
| REVISION : 19/09/23 | AUTHOR : D. CHASSÉ |

102-57-0036

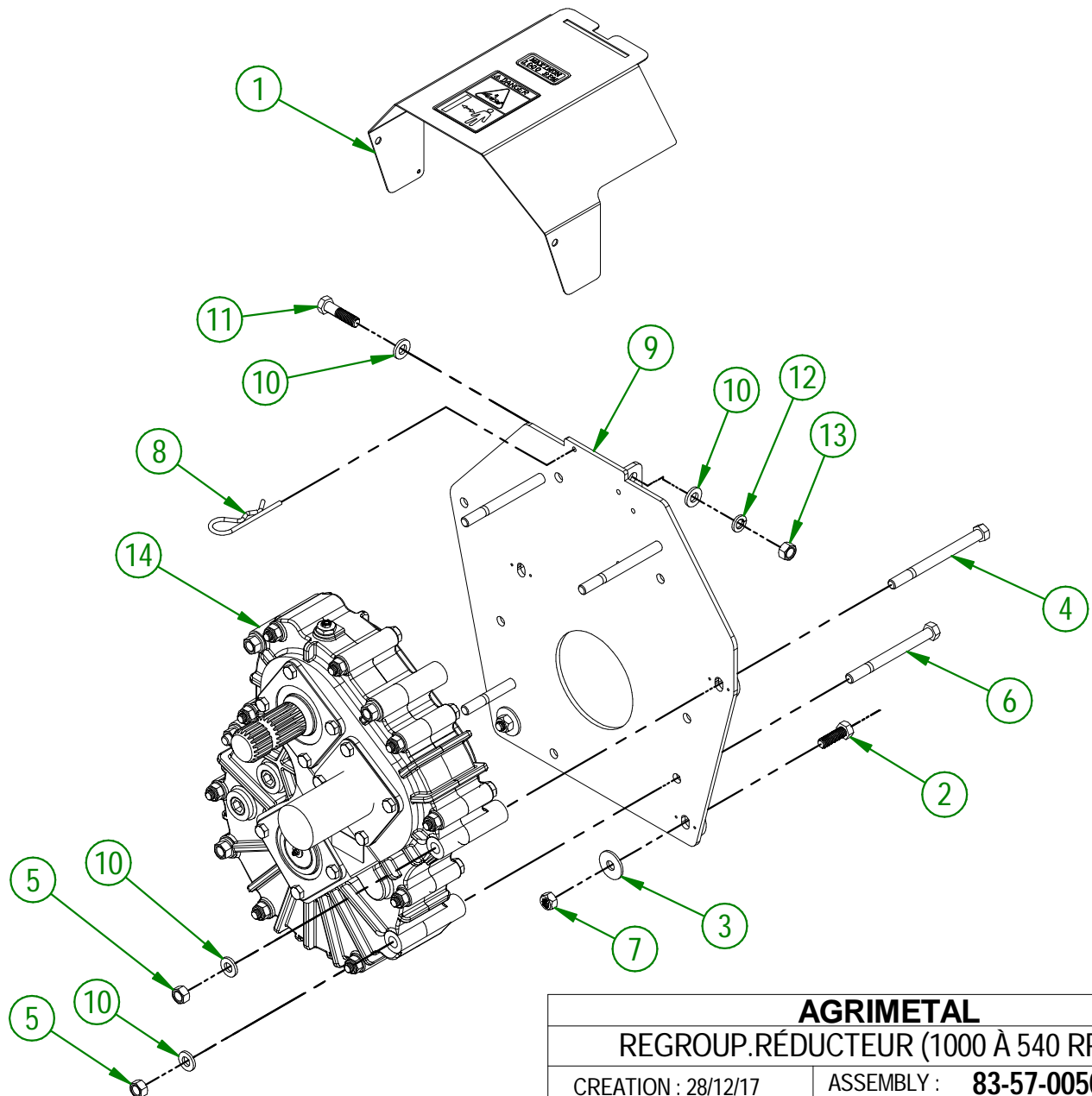
| # | # DE PIÈCE | QTÉ | TITRE |
|---|--------------|-----|--|
| 1 | 102-50-0041 | 1 | GARDE-NEIGE (SECTION DE GAUCHE) |
| 2 | 102-50-0045 | 1 | GARDE-NEIGE (SECTION DE DROITE) |
| 3 | NC02-32-0014 | 6 | RONDELLE RESSORT ZINC 1/2" |
| 4 | NC01-25-0249 | 6 | BOULON HEX. GR5 NC ZINC 1/2-13 X 1 1/2" LG |



| | |
|--------------------------------------|-------------------------------|
| AGRIMETAL | |
| REGROUPEMENT GARDE-NEIGE | |
| CREATION : Erreur : Aucune référence | ASSEMBLY : 102-57-0036 |
| REVISION : Erreur : Aucune référence | AUTOUR : D. CHASSÉ |

83-57-0050

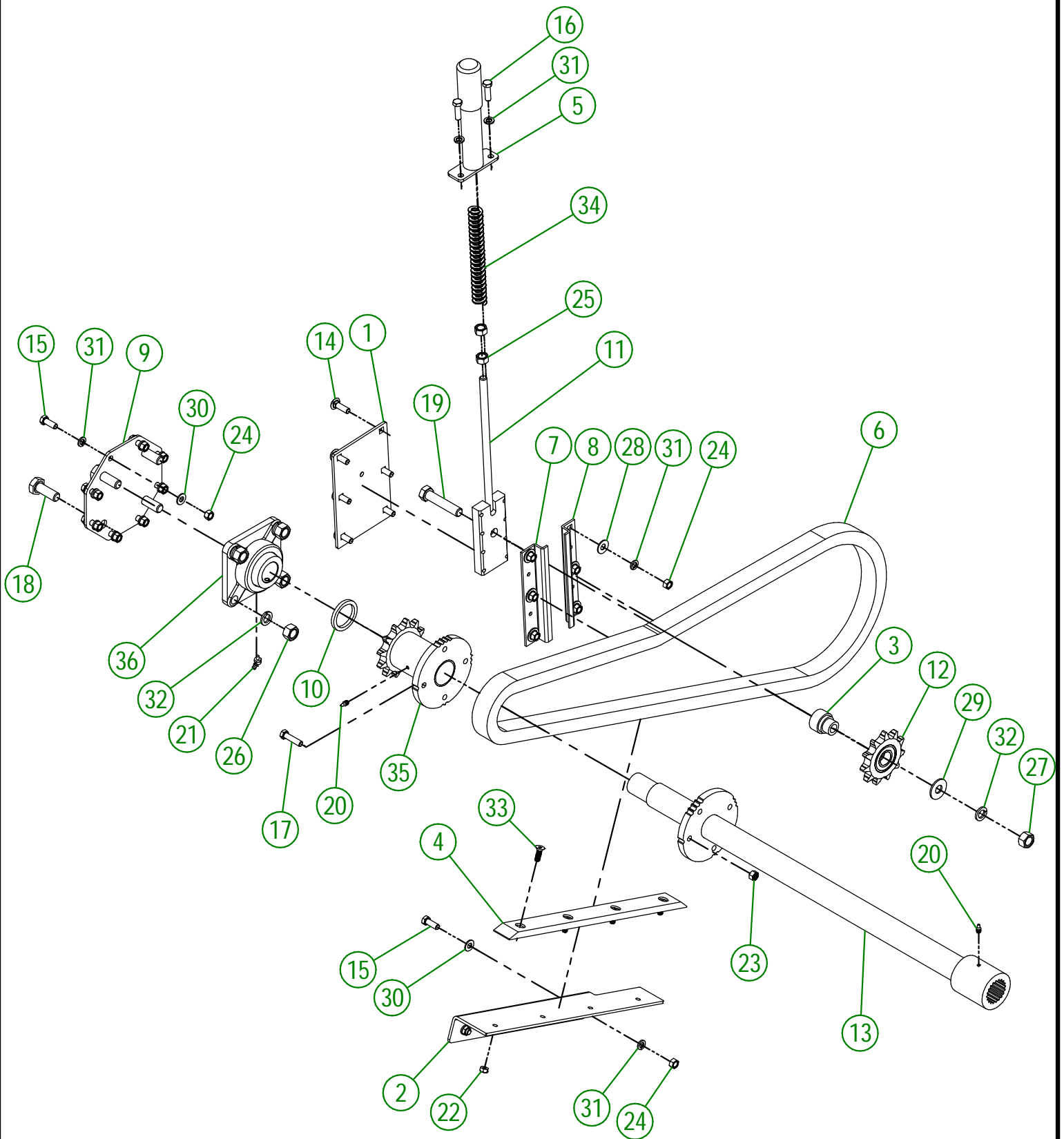
| # | # DE PIÈCE | QTÉ | TITRE |
|----|--------------|-----|--|
| 1 | 83-57-0055 | 1 | GARDE DE PTO "INCL. AUTOCOLLANT" |
| 2 | NC01-33-0249 | 2 | BOULON HEX. GR8 NC ZINC 1/2-13 X 1 1/2" LG |
| 3 | NC02-22-0012 | 2 | RONDELLE ACIER ORD. ZINC 1/2 BOLT = 9/16Ø X 1 3/8"OD |
| 4 | NC01-37-0267 | 2 | BOULON GR8 NF ZINC 1/2-20 X 6" LG |
| 5 | NC01-94-0013 | 6 | ÉCROU HEX. BLOC ACIER NF ZINC 1/2-20 |
| 6 | NC01-37-0265 | 4 | BOULON GR8 NF ZINC 1/2-20 X 5 1/2" LG |
| 7 | NC01-93-0014 | 2 | ÉCROU HEX.BLOC.ACIE.NC ZINC 1/2-13 |
| 8 | NC01-63-0027 | 1 | AGRAFE GOUPILLE D'ATTELAGE ZC 7/32 OU 5MM X 4 1/8" |
| 9 | 83-50-0125 | 1 | SUPPORT DE BOITIER D'ENGRENAGE RÉDUCTEUR |
| 10 | NC02-25-0011 | 10 | RONDELLE ACIER SAE ZINC 17/32 ID |
| 11 | NC01-25-0251 | 2 | BOULON HEX. GR5 NC ZINC 1/2-13 X 2" LG. |
| 12 | NC02-32-0014 | 2 | RONDELLE RESSORT ZINC 1/2" |
| 13 | NC02-07-0020 | 2 | ÉCROU HEX. NC ZINC 1/2-13 |
| 14 | 83-55-0100 | 1 | BOÎTE ENGR. RÉDUCTEUR HELICOIDALE 1000 À 540 RPM |

**AGRIMETAL**

REGROUP. RÉDUCTEUR (1000 À 540 RPM)

CREATION : 28/12/17
 REVISION : 02/07/25

ASSEMBLY : **83-57-0050**
 AUTHOR : F.HÉLIE



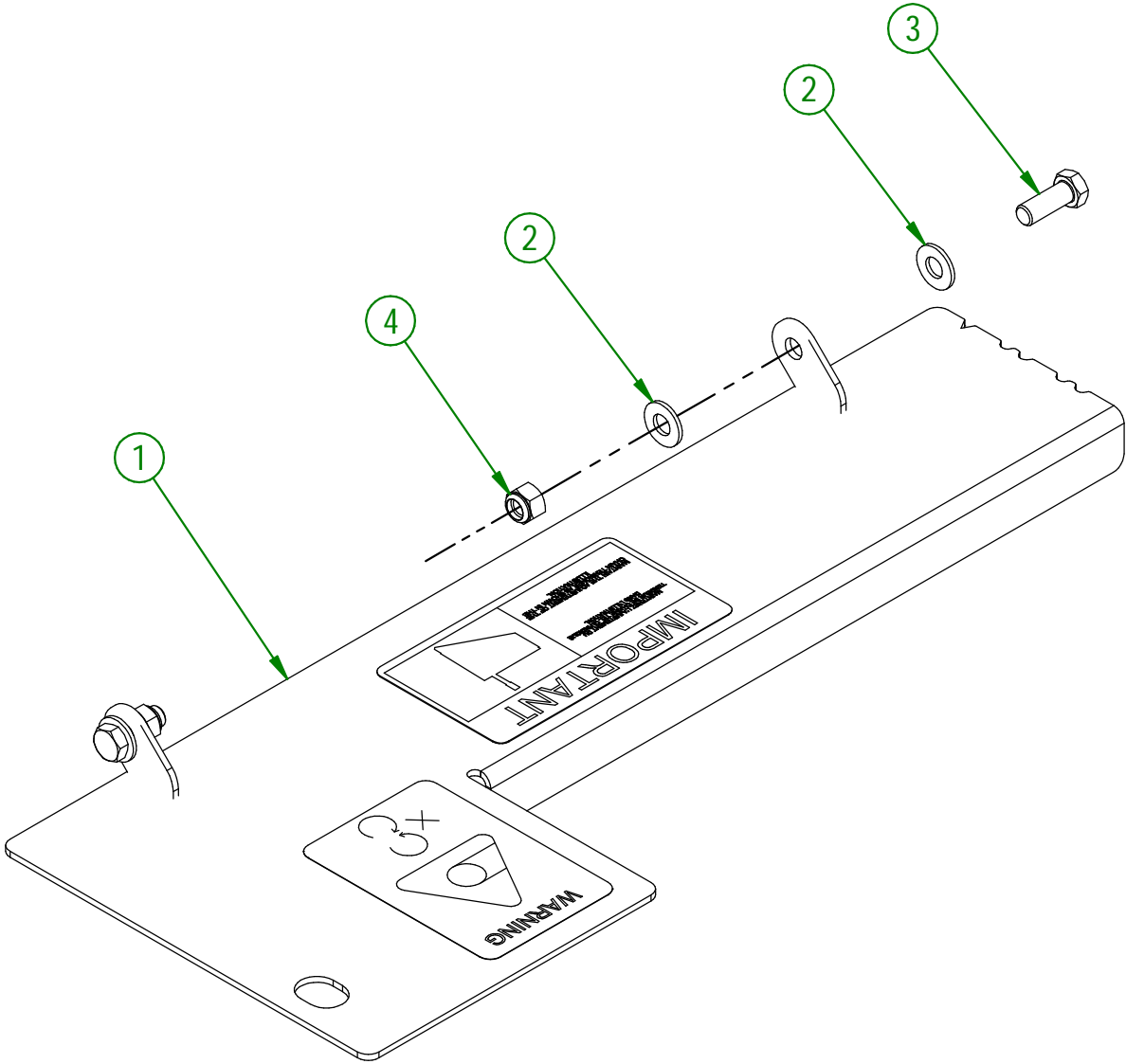
| | |
|---|-------------------------------|
| AGRIMETAL | |
| REGROUPEMENT D'ENTRAÎNEMENT DE SPIRALE | |
| CREATION : 20/09/23 | ASSEMBLY : 103-57-0220 |
| REVISION : 12/03/26 | AUTHOR : D. CHASSÉ |

103-57-0220

| # | # DE PIÈCE | QTÉ | TITRE |
|----|--------------|-----|---|
| 1 | 102-04-0180 | 1 | CÂLE DE SUPPORT DE TENDEUR DE CHÂÎNE |
| 2 | 102-04-0365 | 1 | SUPPORT BANDE D'USURE |
| 3 | 102-21-0015 | 1 | BAGUE DE TENDEUR DE CHÂÎNE |
| 4 | 102-42-0010 | 1 | BANDE D'USURE |
| 5 | 102-50-1065 | 1 | GUIDE DE RESSORT |
| 6 | 103-37-0001 | 1 | CHAÎNE #80 HD X 84" LG + 1 DEMI-MAILLE |
| 7 | 81-01-0927 | 1 | SUPPORT DE TENDEUR DE CHÂÎNE |
| 8 | 81-01-0928 | 1 | SUPPORT DE TENDEUR DE CHÂÎNE |
| 9 | 81-04-0010 | 1 | SUPPORT DE ROULEMENT D'ARBRE DE SPIRALE |
| 10 | 81-21-0010 | 1 | BAGUE D'ARBRE D'ENTRAÎNEMENT DE SPIRAL |
| 11 | 81-50-0078 | 1 | SUPPORT DE TENDEUR DE CHÂÎNE |
| 12 | 81-55-0005 | 1 | PIGNON DE TENDEUR DE CHÂÎNE |
| 13 | 83-50-0566 | 1 | ARBRE D'ENTRAÎNEMENT DE SPIRALE |
| 14 | NC01-07-0110 | 6 | BOULON CARR. GR5 NC ZINC 3/8-16 X 1 1/4" |
| 15 | NC01-25-0114 | 11 | BOULON HEX. GR5 NC ZINC 3/8-16 X 1" |
| 16 | NC01-25-0115 | 2 | BOULON HEX. GR5 NC ZINC 3/8-16 X 1 1/4" |
| 17 | NC01-25-0116 | 1 | BOULON HEX. GR5 NC ZINC 3/8-16 X 1 1/2" |
| 18 | NC01-25-0395 | 4 | BOULON HEX. GR5 NC ZINC 5/8-11 X 1 3/4" |
| 19 | NC01-29-0400 | 1 | BOULON HEX. GR5 NF ZINC 5/8-18 X 3" |
| 20 | NC01-69-0785 | 2 | GRAISSEUR HYDRAULIQUE 1/4-28 X DROIT |
| 21 | NC01-69-0802 | 1 | GRAISSEUR HYDRAULIQUE MÉTRIQUE 6mm X 45 |
| 22 | NC01-93-0010 | 4 | ÉCROUX HEX.BLOC.ACIE.NC ZINC 5/16-18 |
| 23 | NC01-93-0011 | 1 | ÉCROUS HEX.BLOC.ACIER NC ZINC 3/8-16 |
| 24 | NC02-07-0018 | 17 | ÉCROU HEX. NC ZINC 3/8-16 |
| 25 | NC02-07-0020 | 2 | ÉCROU HEX. NC ZINC 1/2-13 |
| 26 | NC02-07-0022 | 4 | ÉCROU HEX. 5/8-11 |
| 27 | NC02-10-0022 | 1 | ÉCROU HEX. NF ZINC 5/8-18 |
| 28 | NC02-22-0010 | 6 | RONDELLE ACIER OR. ZINC 3/8" BOLT |
| 29 | NC02-22-0013 | 1 | RONDELLE ACIER ORD. ZINC 5/8 ID X 1 1/2 OD |
| 30 | NC02-26-1525 | 11 | RONDELLE ACIER INOXYDABLE .406" D.I. X .815 D.E. |
| 31 | NC02-32-0012 | 19 | RONDELLE RESSORT ZINC 3/8" |
| 32 | NC02-32-0016 | 5 | RONDELLE RESSORT ZINC 5/8" |
| 33 | NC02-48-0021 | 4 | VIS PRESSION 6 PANS T.FRA 5/16-18 X 1 |
| 34 | NC13-86-0369 | 1 | RESSORT MATRICE VERT 1/2" ID X 1" OD X 8" LG |
| 35 | NC14-55-0328 | 1 | PIGNON |
| 36 | NC14-75-0025 | 1 | PALIÉ APPLIQUÉ À 4 TROUS UCF 208-24 X 1 1/2" TROU |

103-57-0076

| # | # DE PIÈCE | QTÉ | TITRE |
|---|--------------|-----|--|
| 1 | 103-57-0081 | 1 | GARDE DE CHAÎNE (INCL.AUTOCOLLANT) |
| 2 | NC02-26-1525 | 4 | RONDELLE ACIER INOXYDABLE .406" D.I. X .815 D.E. |
| 3 | NC01-25-0114 | 2 | BOULON HEX. GR5 NC ZINC 3/8-16 X 1" |
| 4 | NC01-96-0011 | 2 | ÉCROU HEX. BLOC NYLON. NC Z 3/8-16 |

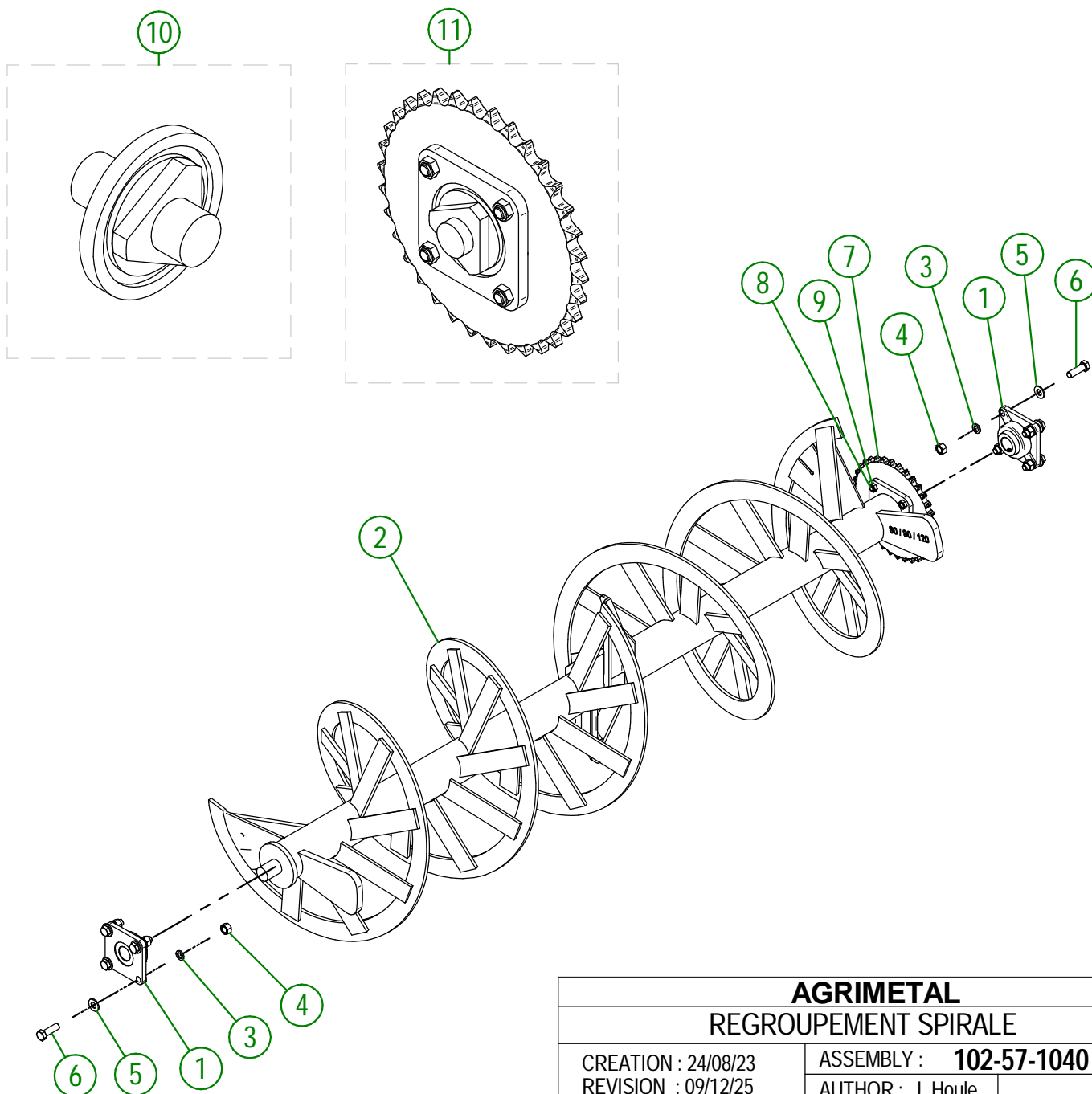


| | |
|--|-------------------------------|
| AGRIMETAL | |
| REGROUPEMENT DE GARDE DE CHAÎNE | |
| CREATION : 19/09/23 | ASSEMBLY : 103-57-0076 |
| REVISION : 19/12/25 | AUTHOR : D. CHASSÉ |

102-57-1040

| # | # DE PIÈCE | QTÉ | TITRE |
|----|--------------|-----|---|
| 1 | NC14-75-0161 | 2 | PALIÉ APPLIQUÉ À 4 TROUS FONTE DUCTILE UCF 208-24 X I 1/2" TROU |
| 2 | 102-50-1030 | 1 | SPIRALE |
| 3 | NC02-32-0016 | 8 | RONDELLE RESSORT ZINC 5/8" |
| 4 | NC02-07-0022 | 8 | ÉCROU HEX. 5/8-11 |
| 5 | NC02-25-0013 | 8 | RONDELLE ACIER SAE ZINC 21/32 ID |
| 6 | NC01-17-0396 | 8 | BOULON HEX. GR2 NC ZINC 5/8-11 X 2" |
| 7 | NC14-55-0275 | 1 | PIGNON AC. 80A34 X I 1/2" |
| 8 | NC01-37-0249 | 4 | BOULON HEX. GR8 NC ZINC 1/2-20 X I 1/2" |
| 9 | NC01-94-0013 | 4 | ÉCROU HEX. BLOC AC. NF ZINC 1/2-20 |
| 10 | 102-51-1070 | 1 | ARBRE DE SPIRALE |
| 11 | 102-51-1075 | 1 | ARBRE DE SPIRALE (PIGNON) |

KIT DE RECONSTRUCTION



AGRIMETAL

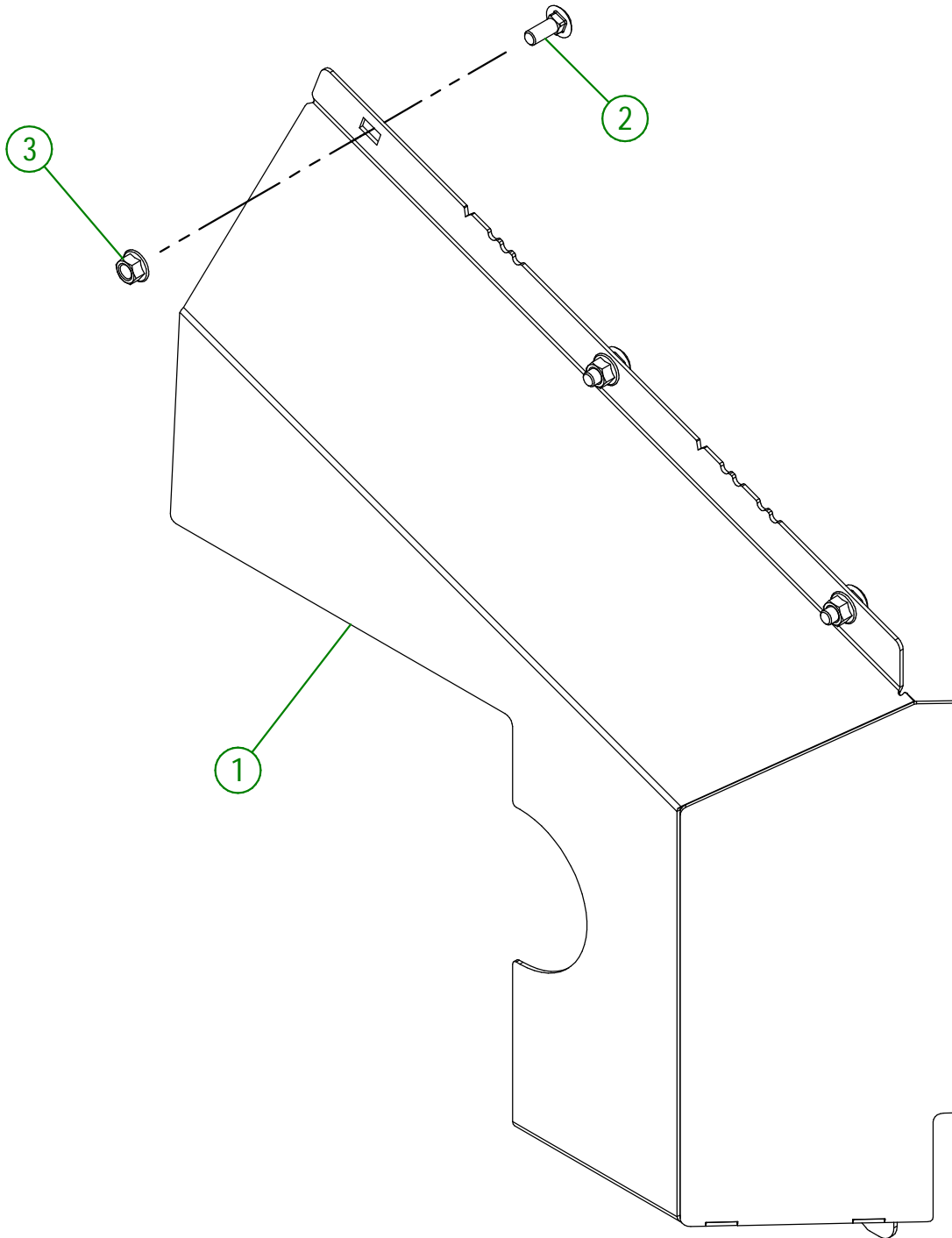
REGROUPEMENT SPIRALE

CREATION : 24/08/23
REVISION : 09/12/25

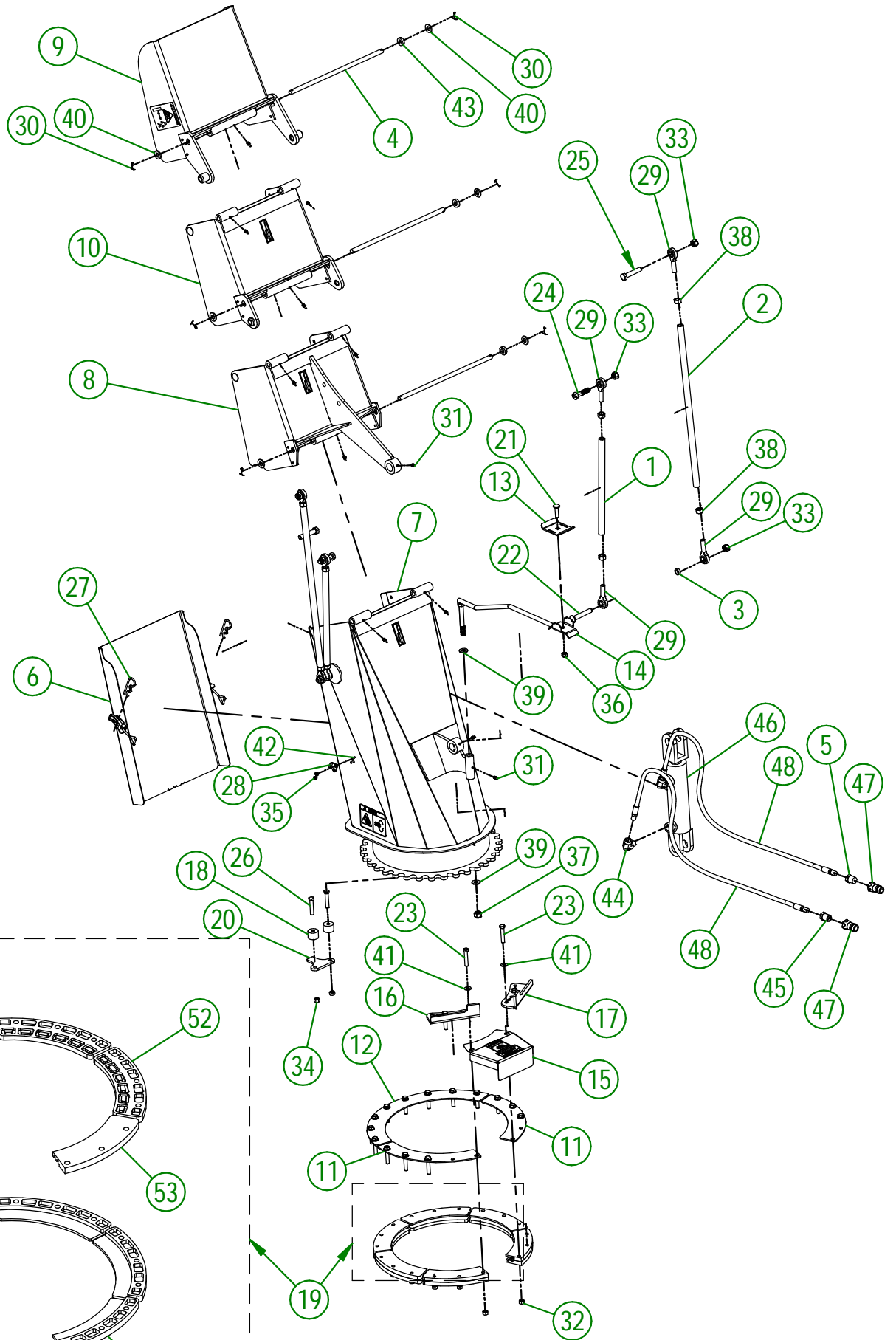
ASSEMBLY : **102-57-1040**
AUTHOR : J. Houle

102-57-1065

| # | # DE PIÈCE | QTÉ | TITRE |
|---|--------------|-----|--|
| 1 | 102-50-1050 | 1 | GARDE DE CHAÎNE |
| 2 | NC01-04-0109 | 5 | BOULON CARR. GR2 NC ZINC 3/8-16 X 1" |
| 3 | NC02-14-0019 | 5 | ÉCROU HEX. FLANGETTE SPÉCIAL NC 3/8-16 GRADE B |



| | |
|--|-------------------------------|
| AGRIMETAL | |
| REGROUPEMENT DE GARDE DE CHAÎNE | |
| CREATION : 21/08/23 | ASSEMBLY : 102-57-1065 |
| REVISION : 21/08/23 | AUTHOR : J. Houle |



AGRIMETAL

REGROUPEMENT DE CHUTE

CREATION : 19/09/23
 REVISION : 12/03/26

ASSEMBLY : **103-57-0016**
 AUTHOR : D. CHASSÉ

103-57-0016

| # | # DE PIÈCE | QTÉ | TITRE |
|----|--------------|-----|--|
| 1 | 103-13-0000 | 2 | TIGE DE ROTULE DE CAPUCHON (TRIPLE) |
| 2 | 103-13-0005 | 2 | TIGE DE ROTULE DE CAPUCHON (TRIPLE) |
| 3 | 103-13-0025 | 2 | ESPACEUR DE TIGE DE CHAPEAU |
| 4 | 103-20-0010 | 3 | PIVOT DE CHAPEAU DE CHUTE |
| 5 | 103-25-0000 | 1 | UNION DROIT 1/2 MÂLE NPT X 3/64" |
| 6 | 103-57-0041 | 1 | REGROUPEMENT PORTE DE CHUTE (INCL.AUTOCOLLANT) |
| 7 | 103-57-0051 | 1 | BASE DE CHUTE "INCL. AUTOCOLLANT" |
| 8 | 103-57-0056 | 1 | PREMIER CHAPEAU "INCL, AUTOCOLLANT" |
| 9 | 103-57-0061 | 1 | TROISIÈME CHAPEAU "INCL. AUTOCOLLANT" |
| 10 | 103-57-0215 | 1 | DEUXIÈME CHAPEAU "INCL. AUTOCOLLANT" |
| 11 | 48-01-1165 | 2 | RENFORT DE SUPPORT DE COURONNE DE CHUTE |
| 12 | 48-01-1167 | 1 | RENFORT DE SUPPORT DE COURONNE DE CHUTE |
| 13 | 48-01-7531 | 1 | SUPPORT DE HOSE HYDRAULIQUE |
| 14 | 48-50-1031 | 1 | SUPPORT DE HOSE HYDRAULIQUE |
| 15 | 80-57-0550 | 1 | REGROUP.GARDE DE PIGNON "INCLUANT AUTO-COLLANT" |
| 16 | 81-04-0175 | 1 | BUTÉE AJUSTABLE DE CHUTE |
| 17 | 81-04-0177 | 1 | BUTÉE AJUSTABLE DE CHUTE |
| 18 | 81-21-0040 | 2 | ESPACEUR DE BUTÉE AJUSTABLE DE CHUTE |
| 19 | 81-57-0550 | 1 | REGROUP.GUIDE DE COURONNE DE CHUTE |
| 20 | 84-04-0170 | 1 | BUTÉE DE CHUTE |
| 21 | NC01-07-0111 | 1 | BOULON CARR. GR5 NC ZINC 3/8-16 X 1 1/2" |
| 22 | NC01-07-0241 | 2 | BOULON CARR. GR5 NC ZINC 1/2-13 X 3" LG |
| 23 | NC01-17-0118 | 18 | BOULON HEX. GR2 NC ZINC 3/8-16 X 2" |
| 24 | NC01-25-0251 | 2 | BOULON HEX. GR5 NC ZINC 1/2-13 X 2" LG. |
| 25 | NC01-25-0253 | 2 | BOULON HEX. GR5 NC ZINC 1/2-13 X 2 1/2" LG |
| 26 | NC01-37-0118 | 2 | BOULON HEX. GR8 NC ZINC 3/8-24 X 2" |
| 27 | NC01-63-0026 | 2 | AGRAFFE GOUPILLE D'ATTELAGE ZC 5/32" X 3" LG |
| 28 | NC01-63-0052 | 2 | ATTACHE A BASCULE (GACHE) #243-161 4.7" LG |
| 29 | NC01-67-0306 | 8 | EMBOUT DE BIELLETTE MALE FILET 1/2-20 |
| 30 | NC01-69-0139 | 6 | GOUPILLE FENDUE ZINC 1/8" X 3/4" |
| 31 | NC01-69-0785 | 12 | GRAISSEUR HYDRAULIQUE 1/4-28 X DROIT |
| 32 | NC01-93-0011 | 18 | ÉCROUS HEX.BLOC.ACIER NC ZINC 3/8-16 |
| 33 | NC01-93-0014 | 6 | ÉCROU HEX.BLOC.ACIE.NC ZINC 1/2-13 |
| 34 | NC01-94-0011 | 2 | ÉCROUS HEX.BLOC.ACIER NF ZINC 3/8-24 |
| 35 | NC01-96-0006 | 4 | ÉCROU HEX. BLOC. NYLON NC ZINC 3/16" |
| 36 | NC01-96-0011 | 1 | ÉCROU HEX. BLOC NYLON. NC Z 3/8-16 |
| 37 | NC01-96-0014 | 1 | ÉCROU HEX. BLOC. NYLON NC ZINC 1/2-13 |
| 38 | NC02-10-0020 | 8 | ÉCROU HEX. NC ZINC 1/2-20 |
| 39 | NC02-25-0011 | 2 | RONDELLE ACIER SAE ZINC 17/32 ID |
| 40 | NC02-25-0011 | 6 | RONDELLE ACIER SAE ZINC 17/32 ID |
| 41 | NC02-26-1525 | 18 | RONDELLE ACIER INOXYDABLE .406" D.I. X .815 D.E. |
| 42 | NC02-40-0080 | 4 | VIS MECA.T.ROND SERR.CARRÉ ZINC 10-24 OU 3/16" X 1/2" LG |
| 43 | NC13-15-0334 | 6 | RONDELLE DE PIVOT DE CHAPEAU DE CHUTE |
| 44 | NC13-45-0038 | 2 | COUDE 90 3/8 FEMELLE NPT X 3/8 MÂLE NPT |
| 45 | NC13-45-0153 | 1 | RÉDUCTEUR HEX. 1/4 FEM. NPT X 1/2 MÂLE NPT |
| 46 | NC13-45-0217 | 1 | CYLINDRE HYDRAULIQUE 4" COURSE |

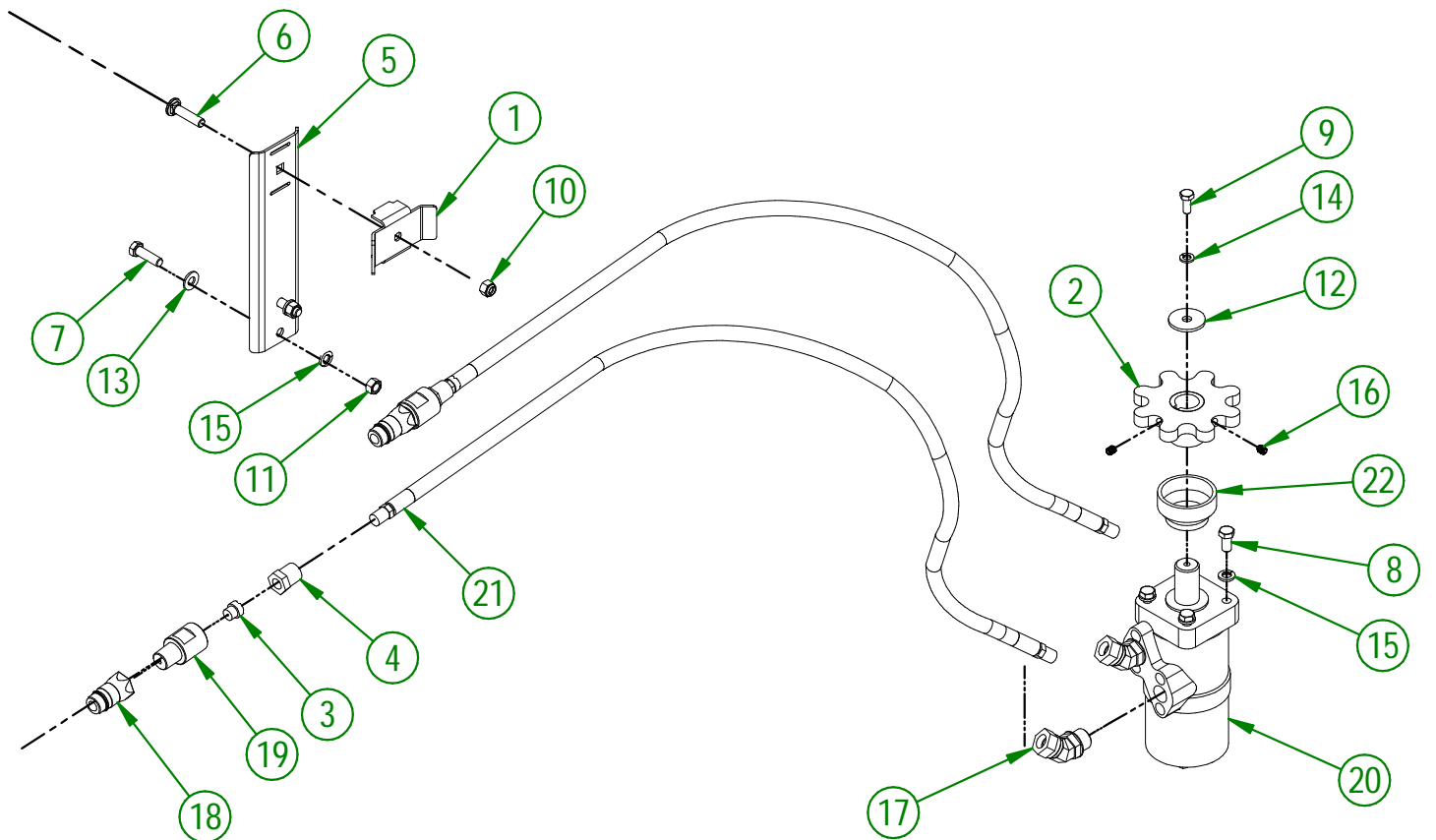
103-57-0016

| # | # DE PIÈCE | QTÉ | TITRE |
|----|--------------|-----|--|
| 47 | NC13-45-0369 | 2 | COUPLEUR RAPIDE MÂLE X FEMELLE NPTF 1/2-14 |
| 48 | NC17-02-0347 | 2 | BOYAU HYDRAULIQUE (111" LG) |

81-57-0550

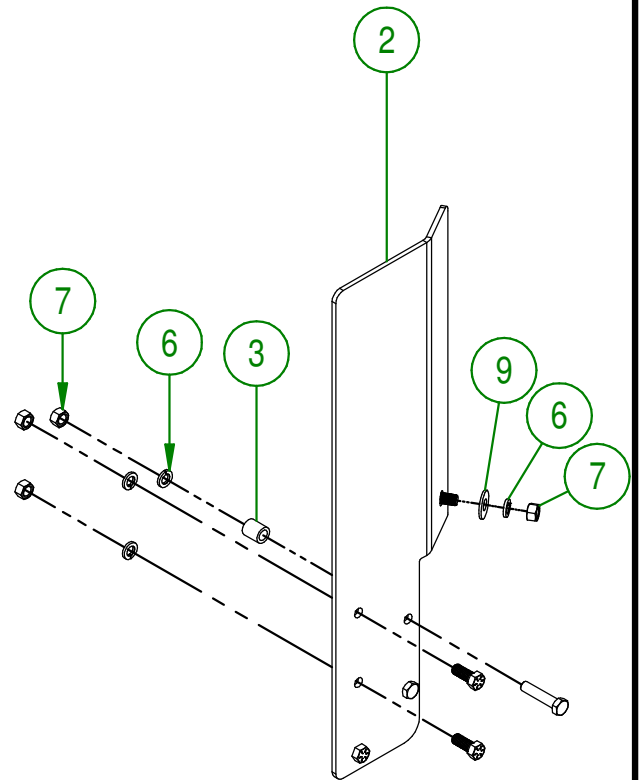
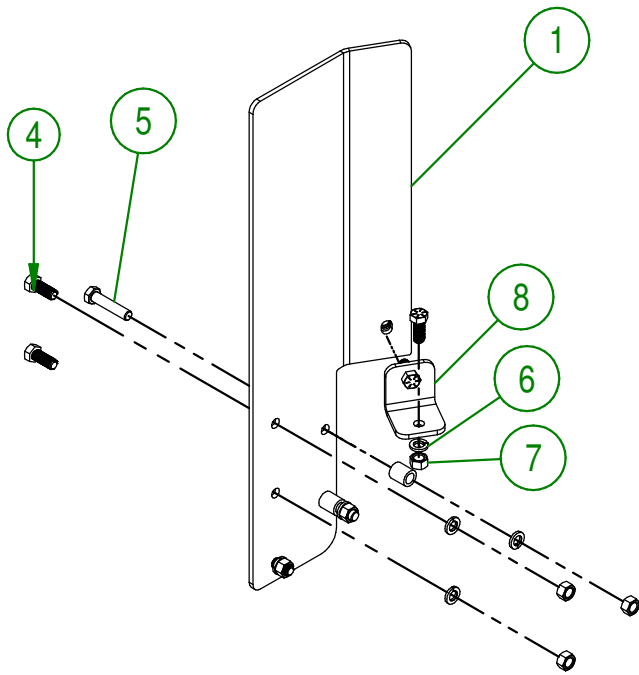
| # | # DE PIÈCE | QTÉ | TITRE |
|----|--------------|-----|---|
| 49 | NC17-46-0025 | 4 | GUIDE DE COURONNE DE CHUTE (DESSOUS) |
| 50 | 48-42-0305 | 1 | GUIDE DE COURONNE DE CHUTE "DROIT" (DESSOUS) |
| 51 | 48-42-0310 | 1 | GUIDE DE COURONNE DE CHUTE "GAUCHE" (DESSOUS) |
| 52 | NC17-46-0026 | 4 | GUIDE DE COURONNE DE CHUTE (DESSUS) |
| 53 | 48-42-0320 | 1 | GUIDE DE COURONNE DE CHUTE "GAUCHE" (DESSUS) |
| 54 | 48-42-0315 | 1 | GUIDE DE COURONNE DE CHUTE "DROIT" (DESSUS) |

| # | # DE PIÈCE | QTÉ | TITRE |
|----|--------------|-----|--|
| 1 | 48-01-7527 | 1 | SUPPORT DE HOSE HYDRAULIQUE |
| 2 | 48-50-1025 | 1 | COURONNE DENTÉE DE MOTEUR HYDRAULIQUE |
| 3 | 80-13-0100 | 2 | RESTRICTEUR HYDRAULIQUE |
| 4 | 80-45-0000 | 2 | RÉDUCTEUR HEX. 1/4 FEM. NPT X 1/2 MÂLE NPT |
| 5 | 81-01-7600 | 1 | SUPPORT DE HOSE HYDRAULIQUE |
| 6 | NC01-04-0111 | 1 | BOULON CARR. GR2 NC ZINC 3/8-16 X 1 1/2" |
| 7 | NC01-17-0115 | 2 | BOULON HEX. GR2 NC ZINC 3/8-16 X 1 1/4" LG |
| 8 | NC01-33-0113 | 4 | BOULON HEX. GR8 NC ZINC 3/8-16 X 3/4" LG |
| 9 | NC01-45-0184 | 1 | BOULON MÉTR. GR8.8 NC ZINC 8MM X 20MM |
| 10 | NC01-96-0011 | 1 | ÉCROU HEX. BLOC NYLON. NC Z 3/8-16 |
| 11 | NC02-07-0018 | 2 | ÉCROU HEX. NC ZINC 3/8-16 |
| 12 | NC02-26-0504 | 1 | RONDELLE ACIER ZINC 13/32"ID X 1 1/2"OD |
| 13 | NC02-26-1525 | 2 | RONDELLE ACIER INOXYDABLE .406" D.I. X .815 D.E. |
| 14 | NC02-32-0011 | 1 | RONDELLE RESSORT ZINC 5/16" |
| 15 | NC02-32-0012 | 6 | RONDELLE RESSORT ZINC 3/8" |
| 16 | NC02-44-0103 | 2 | VIS PRESSION 6 PANS 5/16-18 X 3/8" |
| 17 | NC13-45-0367 | 2 | COUDE 45°-7/8-14 MALE O RING X 3/8 FEM.TOUR.NPT PT |
| 18 | NC13-45-0369 | 2 | COUPLEUR RAPIDE MÂLE X FEMELLE NPTF 1/2-14 |
| 19 | NC13-45-0378 | 2 | BAGUE DE RESTRICTEUR HYDRAULIQUE |
| 20 | NC14-45-0156 | 1 | MOTEUR DE CHUTE 400 |
| 21 | NC17-02-0406 | 2 | BOYAU HYDRAULIQUE (87" LG) |
| 22 | NC17-46-0031 | 1 | BAGUE DE MOTEUR HYDRAULIQUE |

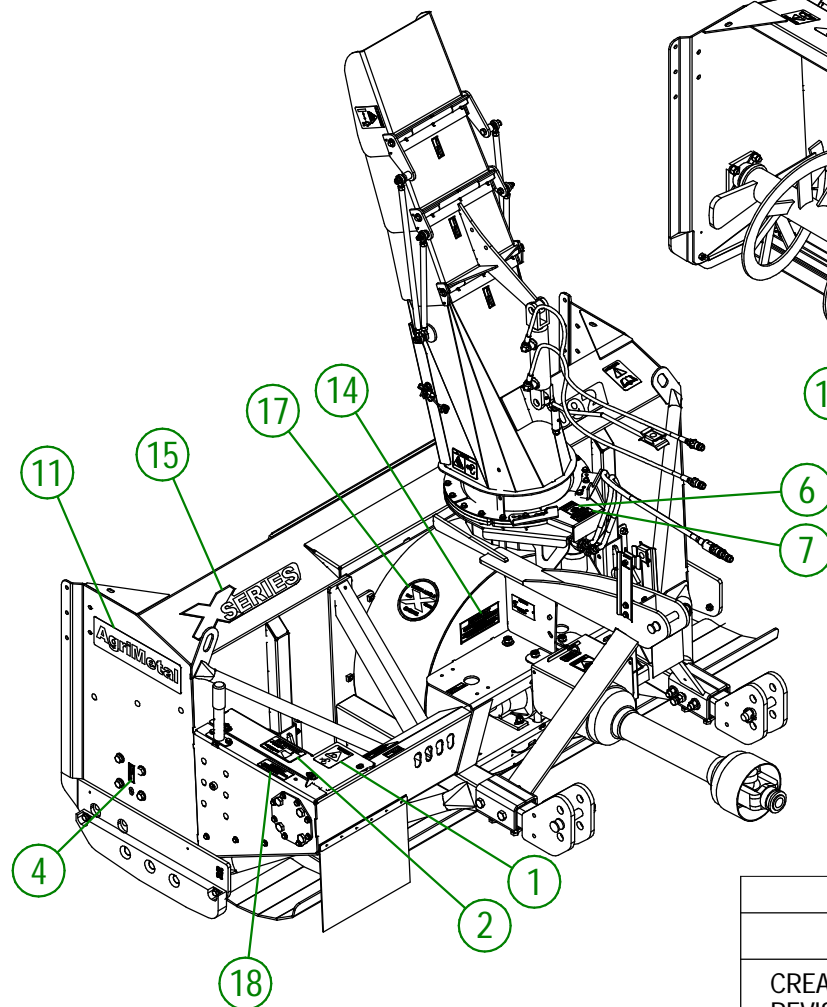
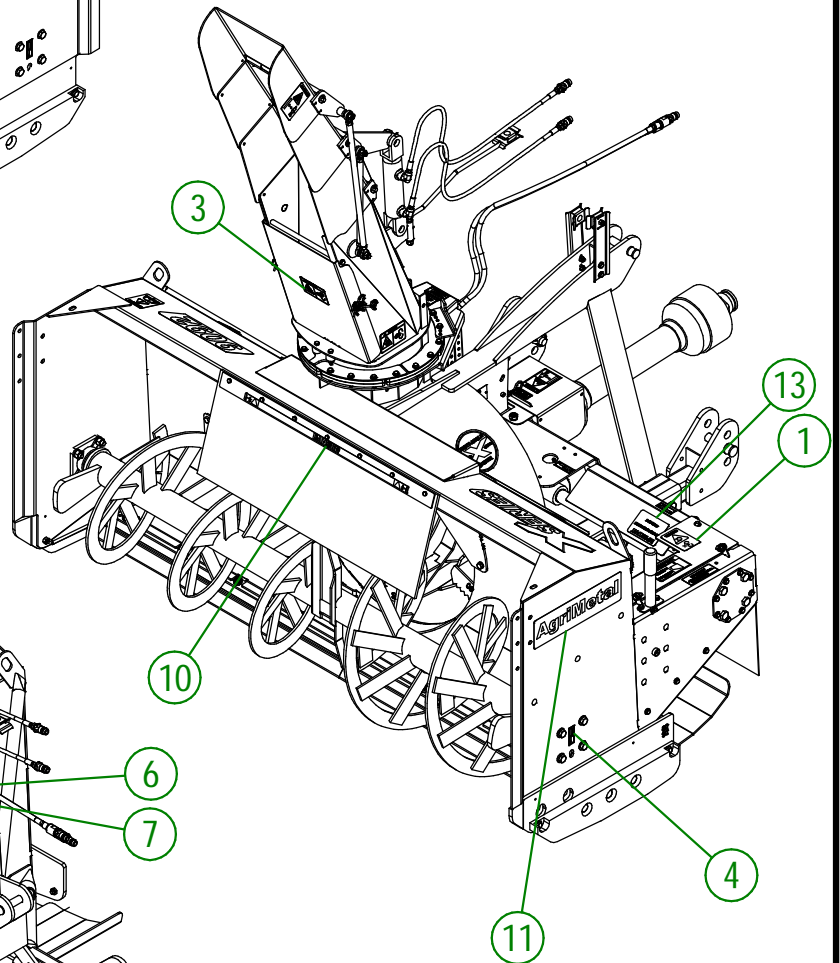
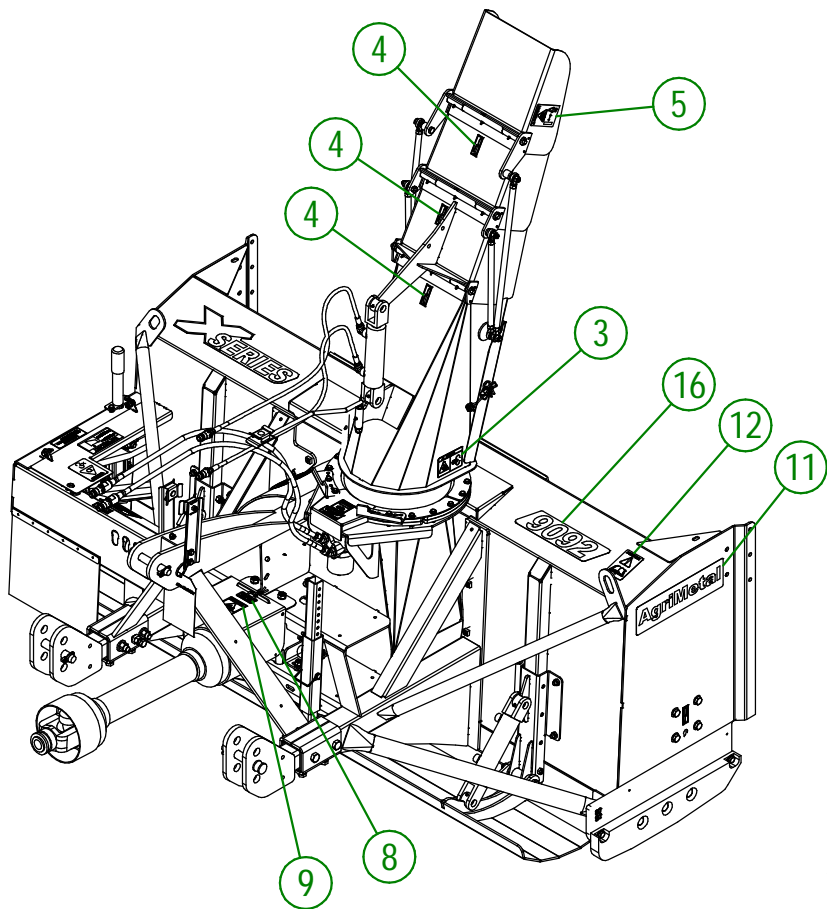


| AGRIMETAL | |
|--|------------------------------|
| REGROUPEMENT MOTEUR HYDRAULIQUE | |
| CREATION : 05/12/17 | ASSEMBLY : 81-57-5045 |
| REVISION : 25/03/26 | AUTHOR : F.HÉLIE |

| # | # DE PIÈCE | QTÉ | TITRE |
|---|--------------|-----|--|
| 1 | 81-20-0337 | 1 | COUTEAUX À BANC DE NEIGE (GAUCHE) |
| 2 | 81-20-0335 | 1 | COUTEAUX À BANC DE NEIGE (DROITE) |
| 3 | 81-10-0000 | 4 | BAGUE COUTEAU BANC DE NEIGE |
| 4 | NC01-33-0248 | 10 | BOULON HEX.GR8 NC ZINC 1/2-13 X 1 1/4" LG. |
| 5 | NC01-33-0514 | 4 | BOULON HEX. GR8 NC ZINC 1/2-13 X 2 1/4" LG |
| 6 | NC02-32-0014 | 14 | RONDELLE RESSORT ZINC 1/2" |
| 7 | NC02-07-0020 | 14 | ÉCROU HEX. NC ZINC 1/2-13 |
| 8 | 81-04-0525 | 2 | RENFORT DE COUTEAU LATÉRAL |
| 9 | NC02-22-0012 | 2 | RONDELLE ACIER ORD. ZINC 1/2 BOLT = 9/16Ø X 1 3/8"OD |



| | |
|---------------------------------|------------------------------|
| AGRIMETAL | |
| COUTEAUX À BANC DE NEIGE | |
| CREATION : 24/11/17 | ASSEMBLY : 81-57-0215 |
| REVISION : 06/12/21 | AUTHOR : J. Houle |



| | |
|---------------------|-------------------------------|
| AGRIMETAL | |
| 9092 | |
| CREATION : 20/09/23 | ASSEMBLY : 103-99-0500 |
| REVISION : 01/07/25 | AUTHOR : D. CHASSÉ |

103-99-0500

| # | # DE PIÈCE | QTÉ | TITRE |
|----|--------------|-----|--|
| 1 | NC13-33-0283 | 1 | AUTO-COLLANT WARNING (PERSONNE ET ENTRAÎNEMENT CHÂÎNE) |
| 2 | NC13-33-2676 | 1 | IMPORTANT MAINTENEZ L'AJUSTEMENT DU TENDEUR DE CHÂÎNE |
| 3 | NC13-33-0249 | 3 | AUTO-COLLANT DANGER (PROPULSEUR AVEC MAIN) |
| 4 | NC13-33-0024 | 7 | AUTO-COLLANT FUSIL A GRAISSER |
| 5 | NC13-33-0192 | 2 | AUTO-COLLANT PICTOGRAMME (RISQUE DE PROJECTION) |
| 6 | NC13-33-0326 | 1 | AUTO-COLLANT DANGER (MAIN) |
| 7 | NC13-33-0327 | 1 | AUTO-COLLANT AJUSTEMENT DE FIN DE COURSE DE ROTATION |
| 8 | NC13-33-0005 | 1 | AUTO-COLLANT MAXIMUM 540 RPM |
| 9 | NC13-33-0187 | 2 | AUTO-COLLANT DANGER (PERSONNE ET PTO) |
| 10 | NC13-33-0274 | 1 | AUTO-COLLANT DANGER AVEC PICTOGRAMME |
| 11 | NC13-33-0001 | 2 | AUTO-COLLANT AGRIMETAL |
| 12 | NC13-33-0183 | 1 | AUTO-COLLANT CAUTION MANUEL OPÉRATION |
| 13 | NC13-33-0281 | 1 | AUTO-COLLANT BOULON CISAILLEMENT |
| 14 | NC13-33-0317 | 1 | AUTO-COLLANT LUBRIFIER PÉRIODIQUEMENT L'ARBRE TÉLESCOPIQUE |
| 15 | NC13-33-2670 | 1 | ESTAMPE X SERIES |
| 16 | NC13-33-2668 | 1 | ESTAMPE 9092 |
| 17 | NC13-33-2669 | 1 | ESTAMPE ANGLE RIGHT |
| 18 | NC13-33-0343 | 1 | ESTAMPE IMPORTANT GRAISSER LA CHÂÎNE...GREASE CHAIN EVERY |