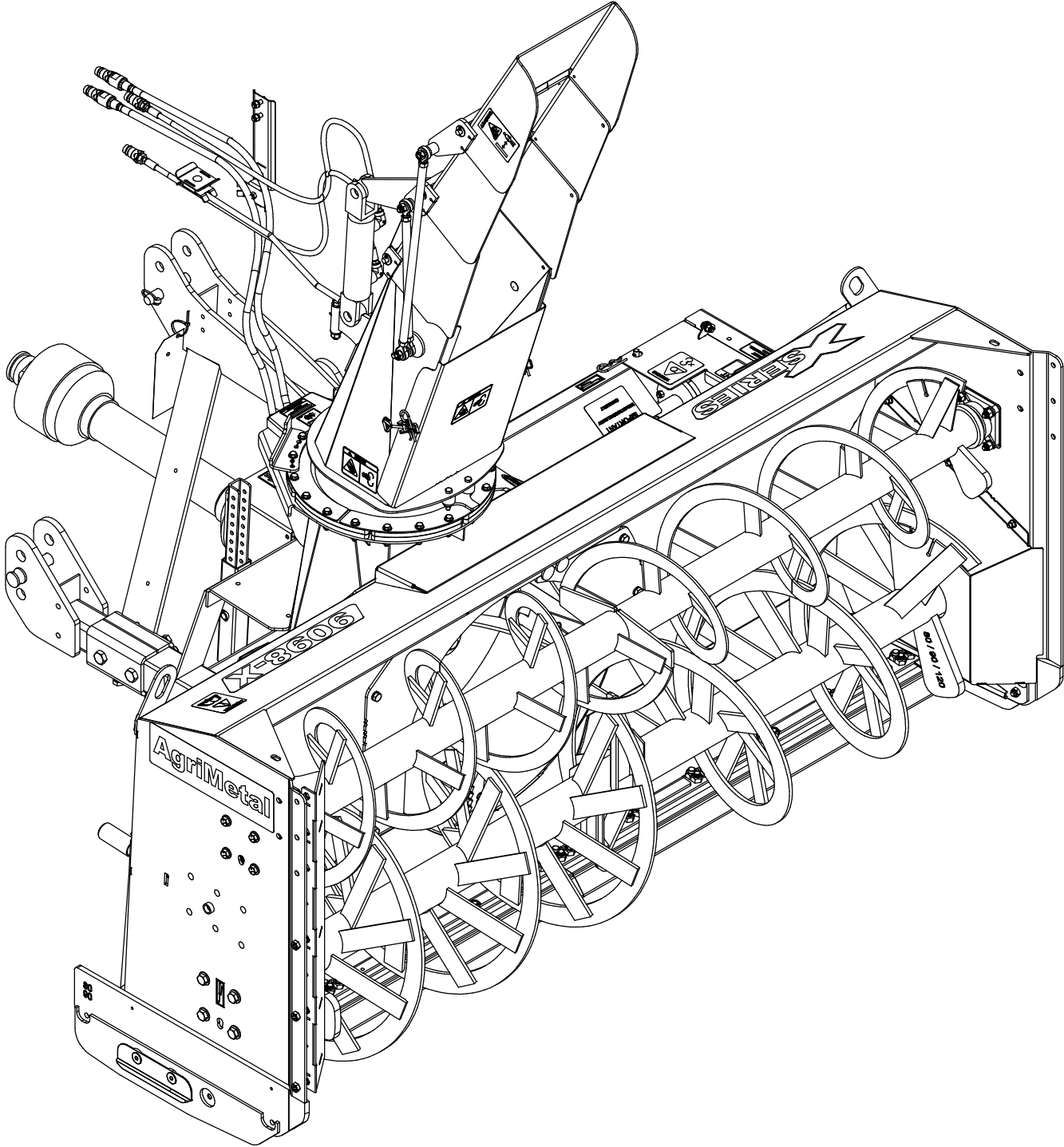


# AgriMetal

## CATALOGUE DE PIÈCES



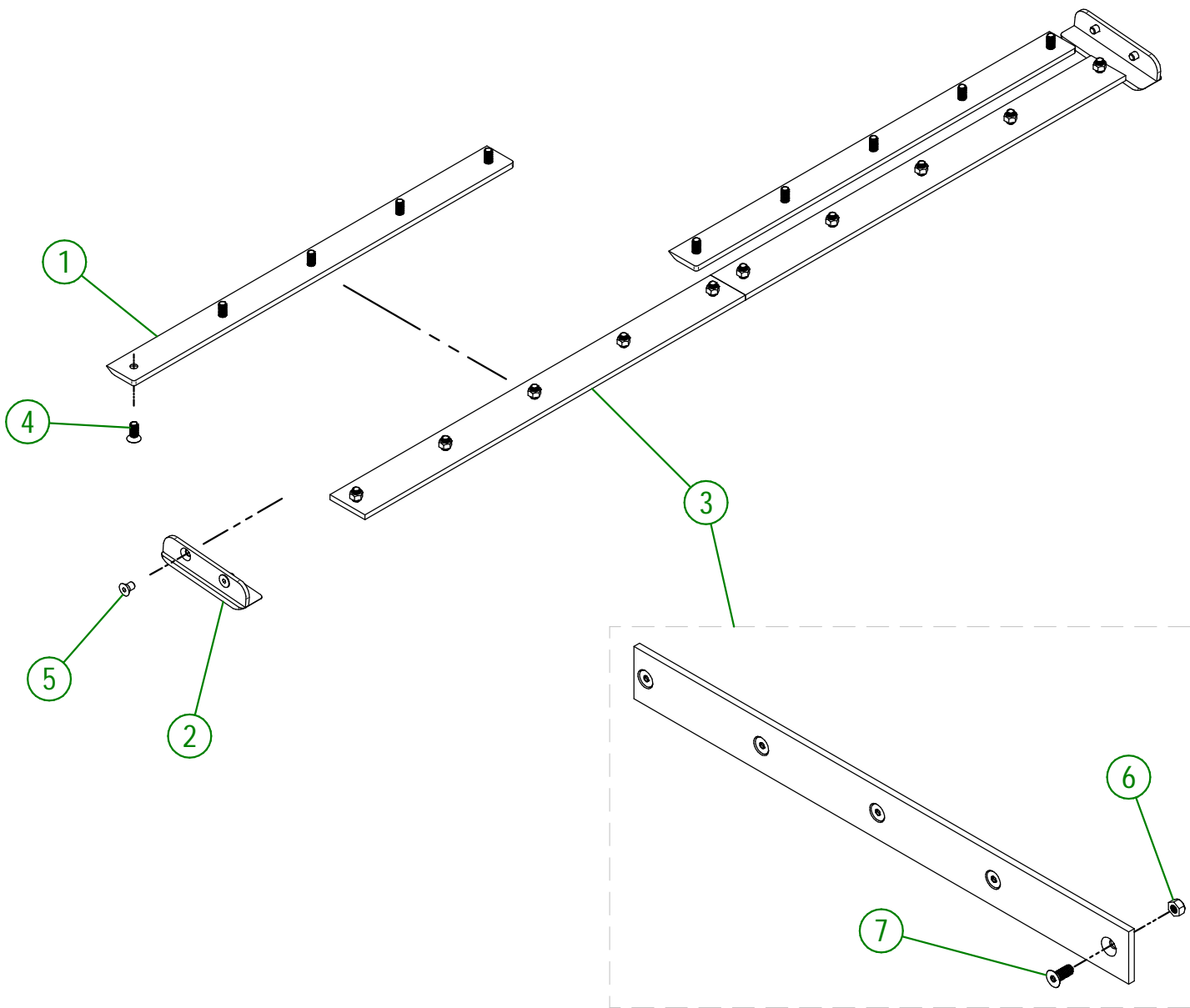
X 9098-X

102-57-0065

#	# DE PIÈCE	QTÉ	TITRE
1	102-20-0030	2	SKI (STAINLESS)
2	80-50-0087	2	PATIN LATÉRAL (STAINLESS)
3	81-57-0235	2	REGROUP.COUTEAU (STAINLESS) (INCLUS BOULONS ET ÉCROUS)
4	NC02-48-0562	10	VIS PRESSION 6 PANS T.FRA STAINLESS STEEL 5/8-11 X 1 1/2" LG
5	NC02-48-0586	4	VIS PRESSION 6 PANS T.FRA 5/8-11 X 1"

81-57-0235

#	# DE PIÈCE	QTÉ	TITRE
6	NC01-93-0016	5	ÉCROU HEX.BLOC. ACIE.NC.ZINC 5/8-11
7	NC02-48-0562	5	VIS PRESSION 6 PANS T.FRA STAINLESS STEEL 5/8-11 X 1 1/2" LG



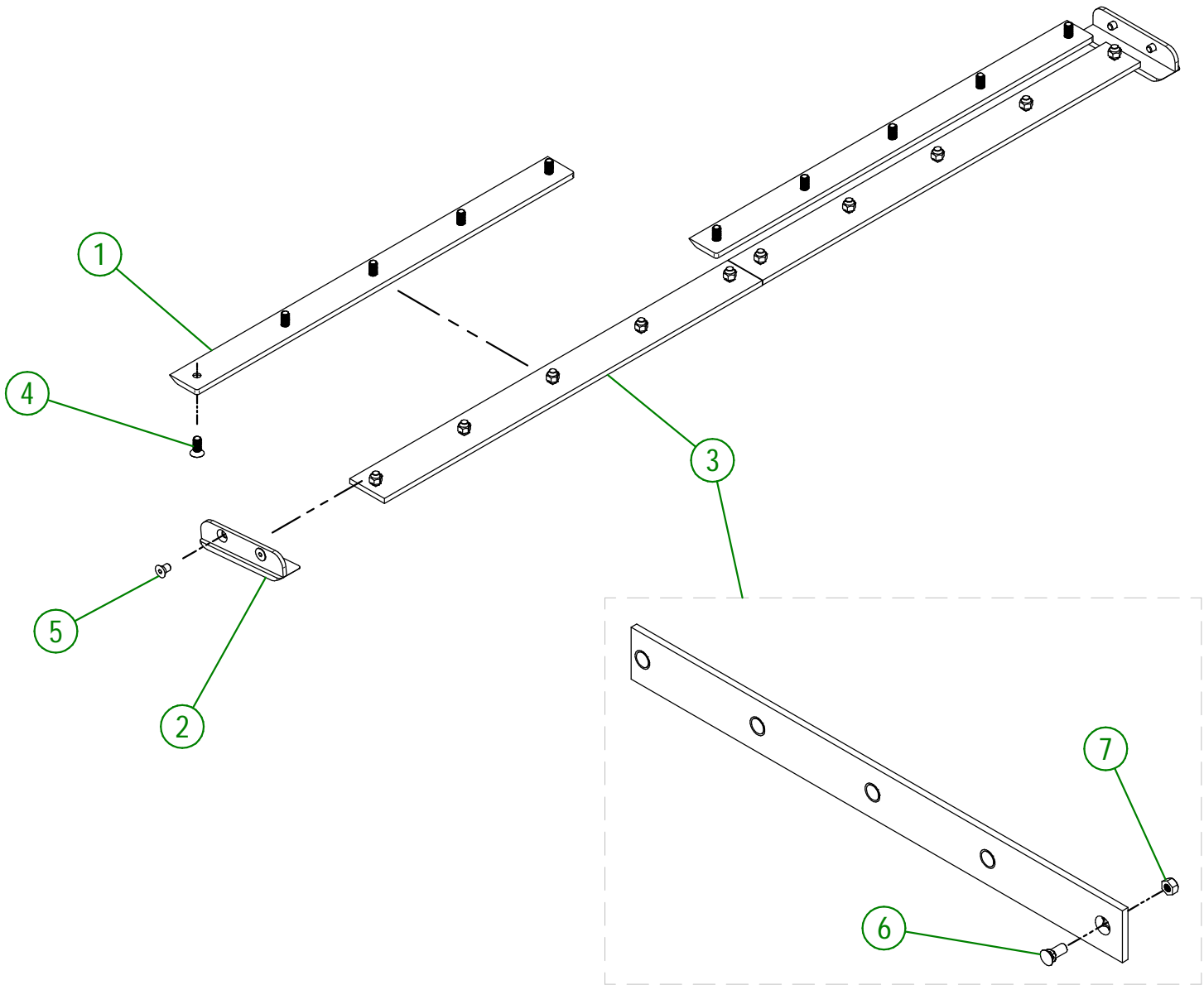
<b>AGRIMETAL</b>	
<b>ENSEMBLE DE COUTEAUX (STAINLESS)</b>	
CREATION : 23/08/23	ASSEMBLY : <b>102-57-0065</b>
REVISION : 12/03/26	AUTHOR : J. Houle

102-57-0070

#	# DE PIÈCE	QTÉ	TITRE
1	102-04-0130	2	SKI (ACIER)
2	80-50-0085	2	PATIN LATÉRAL (ACIER 450)
3	81-57-0230	2	REGROUP.COUTEAU (ACIER 450) (INCLUS BOULONS ET ÉCROUS)
4	NC02-48-0562	10	VIS PRESSION 6 PANS T.FRA STAINLESS STEEL 5/8-11 X 1 1/2" LG
5	NC02-48-0586	4	VIS PRESSION 6 PANS T.FRA 5/8-11 X 1"

81-57-0230

#	# DE PIÈCE	QTÉ	TITRE
6	NC01-09-0039	5	BOULON CHARRUE GR5 NC Z. 5/8-11 X 1 1/2" LG
7	NC01-93-0016	5	ÉCROU HEX.BLOC. ACIENC.ZINC 5/8-11



**AGRIMETAL**

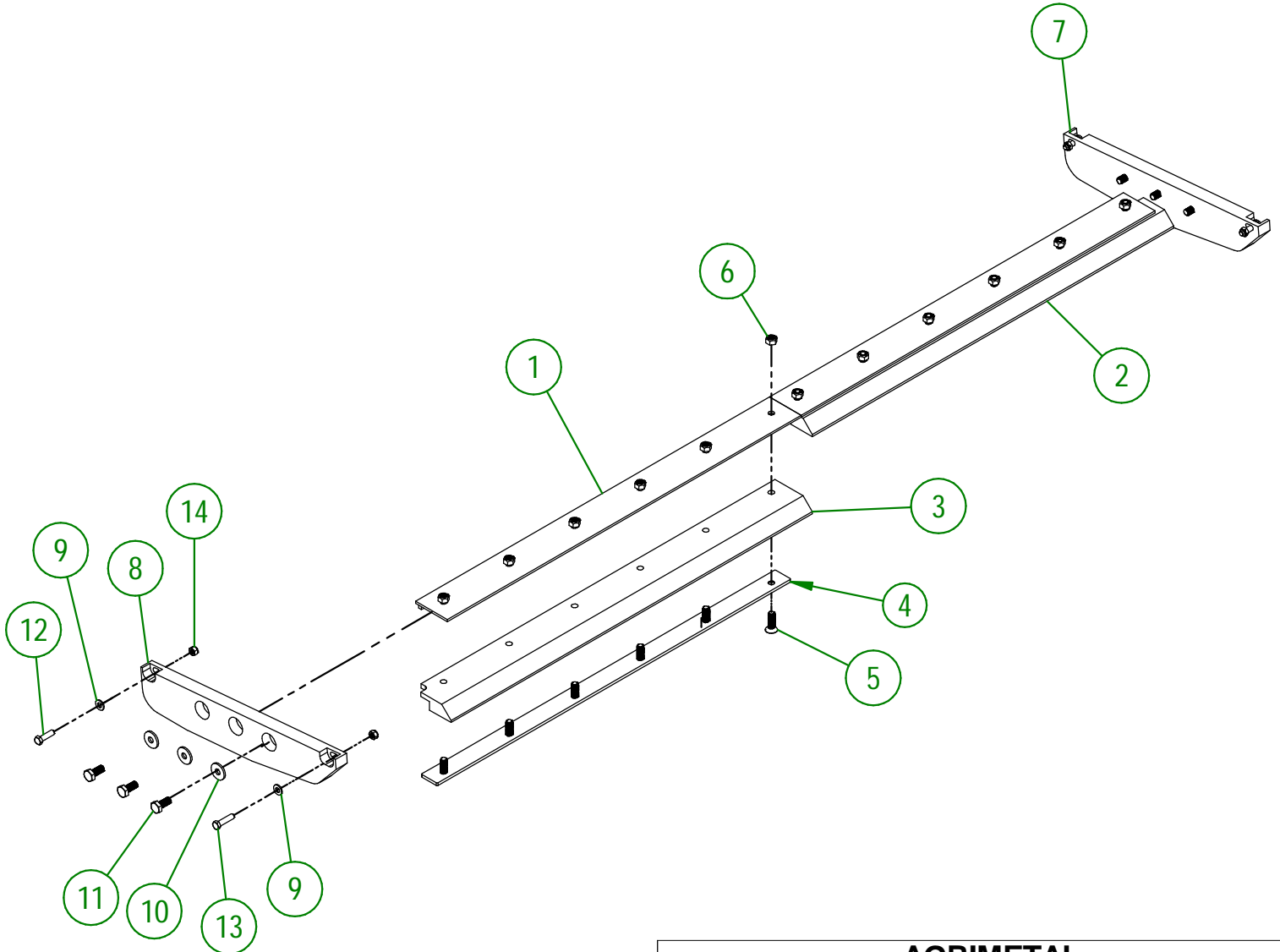
ENSEMBLE DE COUTEAUX (ACIER 450)

CREATION : 23/08/23  
REVISION : 12/03/26

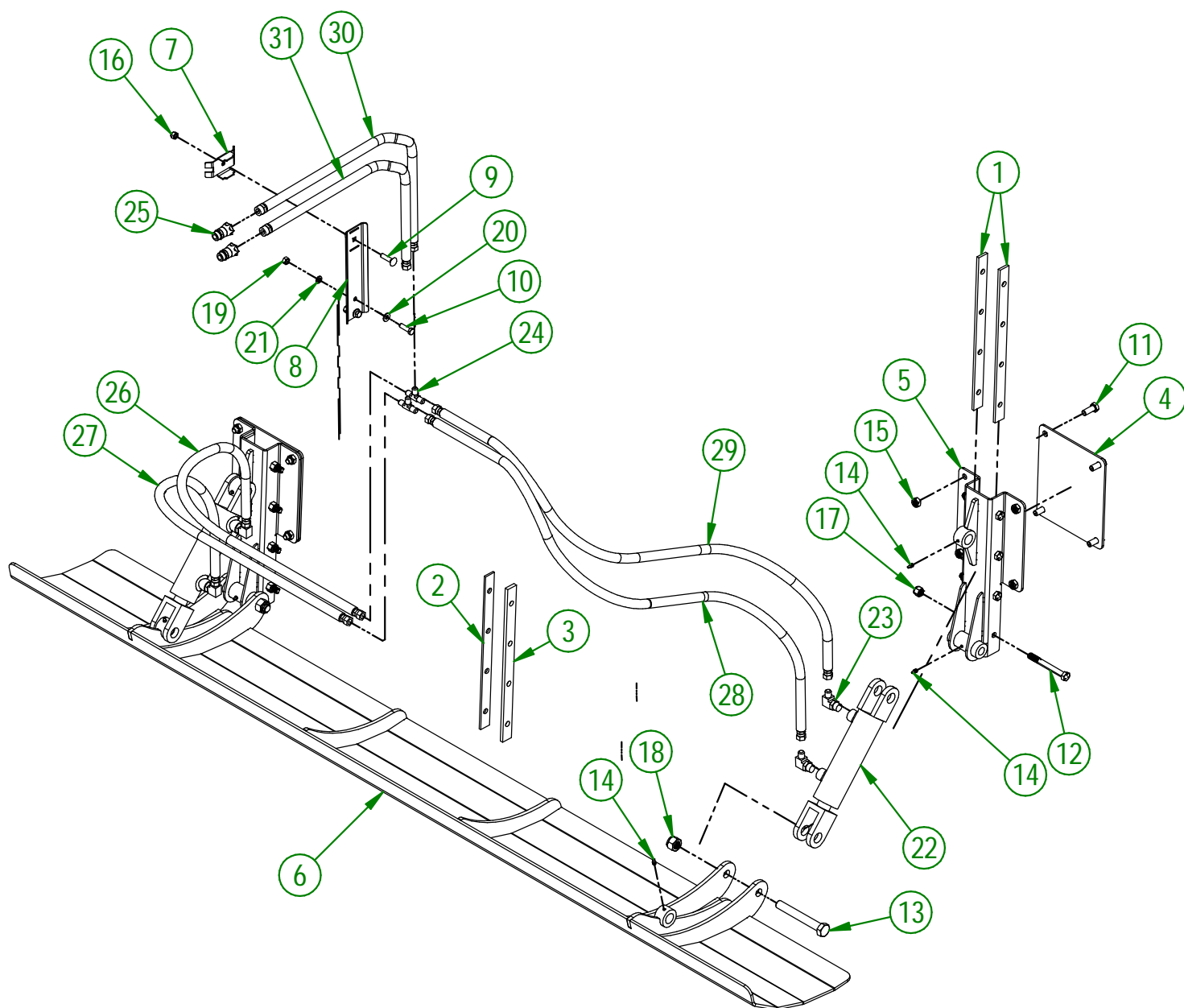
ASSEMBLY : **102-57-0070**  
AUTHOR : J. Houle

81-57-2205

#	# DE PIÈCE	QTÉ	TITRE
1	81-50-2200	2	RENFORT DE COUPEAU DE UHMW
2	81-42-0110	1	COUPEAU DROIT (UHMW)
3	81-42-0112	1	COUPEAU GAUCHE (UHMW)
4	81-04-0505	2	RENFORT DE COUPEAU DE UHMW (DESSOUS)
5	NC02-48-0564	12	VIS PRESSION 6 PANS T.FRA.STAINLESS STEEL 5/8-11 X 2" LG
6	NC01-93-0016	12	ÉCROU HEX.BLOC. ACIE.NC.ZINC 5/8-11
7	81-42-0103	1	COUPEAU LATÉRAL (DROIT)
8	81-42-0104	1	COUPEAU LATÉRAL (GAUCHE)
9	NC02-25-0011	4	RONDELLE ACIER SAE ZINC 17/32 ID
10	80-04-0185	6	RONDELLE PLATE
11	NC01-17-0394	6	BOULON HEX.GR2 NC ZINC 5/8-11 X 1 1/2"
12	NC01-17-0250	2	BOULON HEX. GR2 NC ZINC 1/2-13 X 1 3/4"
13	NC01-17-0251	2	BOULON HEX. GR2 NC ZINC 1/2-13 X 2"
14	NC01-93-0014	4	ÉCROU HEX.BLOC.ACIE.NC ZINC 1/2-13



<b>AGRIMETAL</b>	
<b>ENSEMBLE DE COUPEAUX (UHMW)</b>	
CREATION : 09/04/18	ASSEMBLY : <b>81-57-2205</b>
REVISION : 23/10/25	AUTHOR : J.KABWE



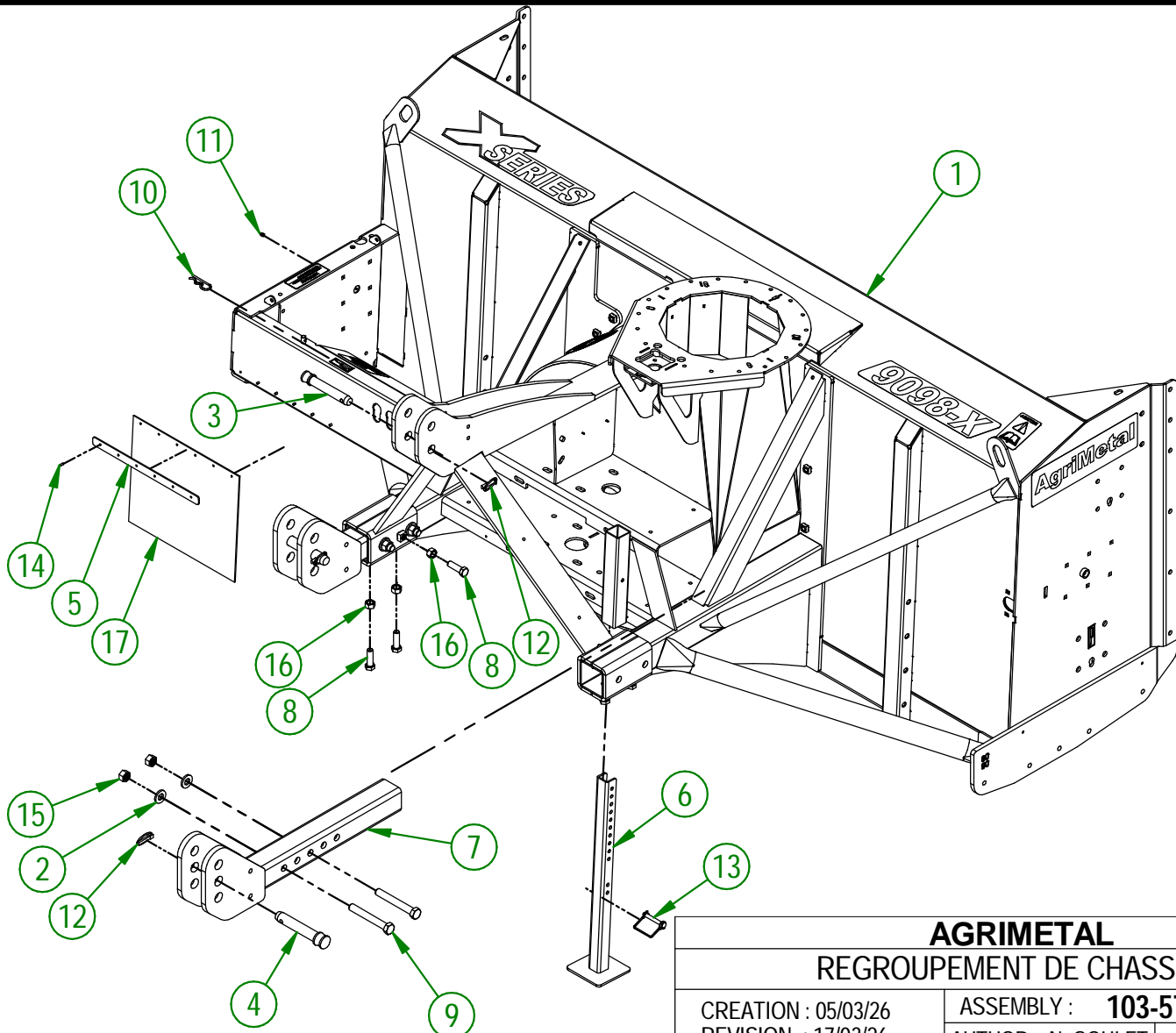
<b>AGRIMETAL</b>	
<b>REGROUPEMENT DE SKI HYDRAULIQUE</b>	
CREATION : 20/10/25	ASSEMBLY : <b>104-57-9005</b>
REVISION : 05/03/26	AUTHOR : J. Houle

## 104-57-9005

#	# DE PIÈCE	QTÉ	TITRE
1	104-04-9030	4	RENFORT DE SUPPORT DE CYLINDRE HYDRAULIQUE
2	104-04-9032	1	RENFORT DE SUPPORT DE CYLINDRE HYDRAULIQUE
3	104-04-9033	1	RENFORT DE SUPPORT DE CYLINDRE HYDRAULIQUE
4	104-04-9035	2	RENFORT DE SUPPORT DE CYLINDRE HYDRAULIQUE
5	104-50-9015	2	SUPPORT DE CYLINDRE HYDRAULIQUE DE SKI AJUSTABLE
6	104-50-9020	1	SKI AJUSTABLE
7	48-01-7526	1	SUPPORT DE HOSE HYDRAULIQUE
8	81-01-7600	1	SUPPORT DE HOSE HYDRAULIQUE
9	NC01-07-0111	1	BOULON CARR. GR5 NC ZINC 3/8-16 X 1 1/2"
10	NC01-25-0115	2	BOULON HEX. GR5 NC ZINC 3/8-16 X 1 1/4"
11	NC01-25-0248	8	BOULON HEX. GR5 NC ZINC 1/2-13 X 1 1/4" LG
12	NC01-25-0261	8	BOULON HEX. GR5 NC ZINC 1/2-13 X 4 1/2" LG
13	NC01-33-0481	2	BOULON HEX. GR8 NC ZINC 3/4-10 X 5 1/2" LG
14	NC01-69-0785	6	GRAISSEUR HYDRAULIQUE 1/4-28 X DROIT
15	NC01-93-0014	8	ÉCROU HEX. BLOC. ACI. NC ZINC 1/2-13
16	NC01-96-0011	1	ÉCROU HEX. BLOC. NYLON. NC Z 3/8-16
17	NC01-96-0014	8	ÉCROU HEX. BLOC. NYLON NC ZINC 1/2-13
18	NC01-96-0017	2	ÉCROUS HEX. BLOC. NYLO. NC 3/4-10
19	NC02-07-0018	2	ÉCROU HEX. NC ZINC 3/8-16
20	NC02-25-0009	2	RONDELLE PLATE 14 GA X 13/16" DE X 25/64" DI
21	NC02-32-0012	2	RONDELLE RESSORT ZINC 3/8"
22	NC13-45-0217	2	CYLINDRE HYDRAULIQUE 4" COURSE
23	NC13-45-0242	4	COUDE 90 DEG
24	NC13-45-0289	2	T 3/8 MALE JIC X 3/8 MALE JIC X 3/8 MALE JIC
25	NC13-45-0369	2	COUPLEUR RAPIDE MÂLE X FEMELLE NPTF 1/2-14
26	NC17-02-0354	1	BOYAU HYD. 3/8 X 60" LG
27	NC17-02-0354	1	BOYAU HYD. 3/8 X 60" LG
28	NC17-02-0354	1	BOYAU HYD. 3/8 X 60" LG
29	NC17-02-0354	1	BOYAU HYD. 3/8 X 60" LG
30	NC17-02-0410	1	BOYAU HYDRAULIQUE 3/8 X 63"
31	NC17-02-0410	1	BOYAU HYDRAULIQUE 3/8 X 63"

103-57-5030

#	# DE PIÈCE	QTÉ	TITRE
1	103-57-5090	1	CHASSIS (INCL. AUTOCOLLANTS)
2	22-04-6805	4	RONDELLE PLATE DE PENTURE DE BASE
3	48-20-0060	1	TIGE D'ATTELAGE (CATÉGORIE 2)
4	48-20-0065	2	TIGE D'ATTELAGE (DIA. USABLE 1.120")
5	80-01-1075	1	RENFORT DE GARDE DE NEIGE
6	81-50-0090	1	BÉQUILLE
7	81-50-5040	2	MAIN D'ATTACHE
8	NC01-17-0396	6	BOULON HEX. GR2 NC ZINC 5/8-11 X 2"
9	NC01-33-0481	4	BOULON HEX.GR8 NC ZINC 3/4-10 X 5 1/2" LG
10	NC01-63-0026	1	AGRAFFE GOUPILLE D'ATTELAGE ZC 5/32" X 3" LG
11	NC01-69-0785	1	GRAISSEUR HYDRAULIQUE 1/4-28 X DROIT
12	NC01-69-1100	3	GOUPILLE À ANNEAU 3/8" DIA. X 1 3/4" LG
13	NC01-69-1306	1	GOUP. VERROUIL. RECT. 3/8"DIA.X2 1/2"X2 3/8"GRIXI 1/2"H AC. Z
14	NC01-78-0041	6	POP RIVET AC. INOX. TIGE ACIER .187 X .690 CAP.RIV. 1/2
15	NC01-93-0017	4	ÉCROUS HEX.BLOC.ACIE.NC Z 3/4-10
16	NC02-07-0022	6	ÉCROU HEX. 5/8-11
17	NC13-15-0300	1	GARDE DE NEIGE

**AGRIMETAL****REGROUPEMENT DE CHASSIS**

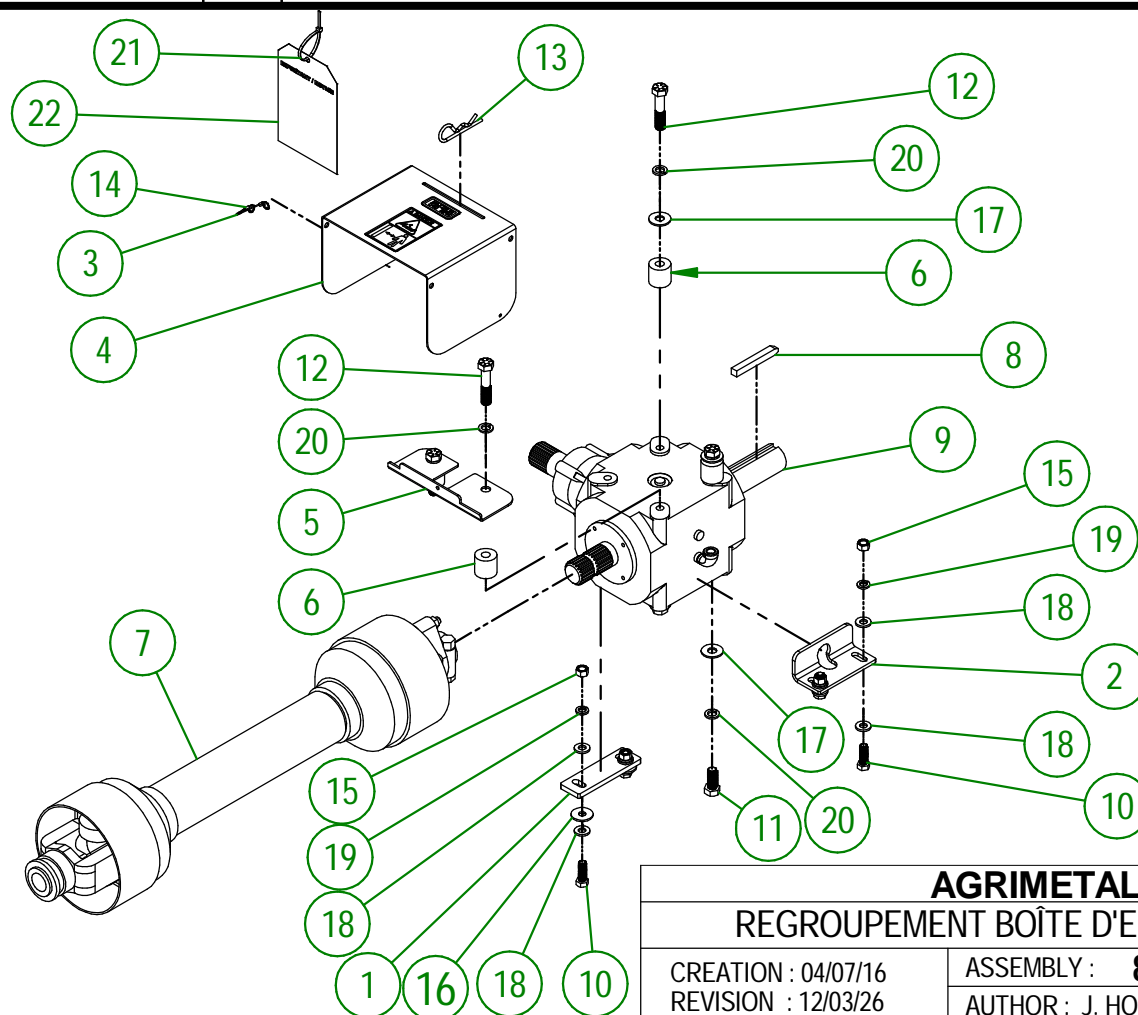
CREATION : 05/03/26

REVISION : 17/03/26

ASSEMBLY : **103-57-5030**

AUTHOR : N. GOULET

#	# DE PIÈCE	Qté	TITRE
1	80-04-0480	1	RENFORT DE GEARBOX
2	80-04-0485	1	RENFORT DE GEARBOX
3	80-41-0135	1	CABLE D'ACIER POUR GARDE PTO
4	81-57-0040	1	REGROUPEMENT GARDE PRISE DE FORCE "INCL.AUTOCOLLANT"
5	83-01-0170	1	SUPPORT DE GARDE DE PTO
6	83-21-0000	4	BAGUE DE TRANSMISSION
7	83-34-0035	1	TRANSMISSION À CARDAN V90
8	83-41-0900	1	CLÉ CARRÉ
9	83-55-0010	1	BOÎTE D'ENGRENAGE PRÉ-ASS
10	NC01-33-0249	4	BOULON HEX. GR8 NC ZINC 1/2-13 X 1 1/2" LG
11	NC01-33-0394	4	BOULON HEX.GR8 NC ZINC 5/8-11 X 1 1/2" LG.
12	NC01-33-0400	4	BOULON HEX. GR8 NC ZINC 5/8-11 X 3" LG
13	NC01-63-0027	1	AGRAFE GOUPILLE D'ATTELAGE ZC 7/32 OU 5MM X 4 1/8"
14	NC01-64-0005	2	BAGUE OVAL EN ALUMINIUM 1/16" DIA.
15	NC02-07-0020	4	ÉCROU HEX. NC ZINC 1/2-13
16	NC02-22-0012	2	RONDELLE ACIER ORD. ZINC 1/2 BOLT = 9/16Ø X 1 3/8"OD
17	NC02-22-0013	6	RONDELLE ACIER ORD. ZINC 5/8 ID X 1 1/2 OD
18	NC02-25-0011	8	RONDELLE ACIER SAE ZINC 17/32 ID
19	NC02-32-0014	4	RONDELLE RESSORT ZINC 1/2"
20	NC02-32-0016	8	RONDELLE RESSORT ZINC 5/8"
21	NCI3-25-0019	1	ATTACHE DE NYLON NOIR 7 X 50 LBS
22	NCI3-50-0110	1	AFFICHE IMPORTANT/NOTICE PTO

**AGRIMETAL****REGROUPEMENT BOÎTE D'ENGRENAGE**

CREATION : 04/07/16

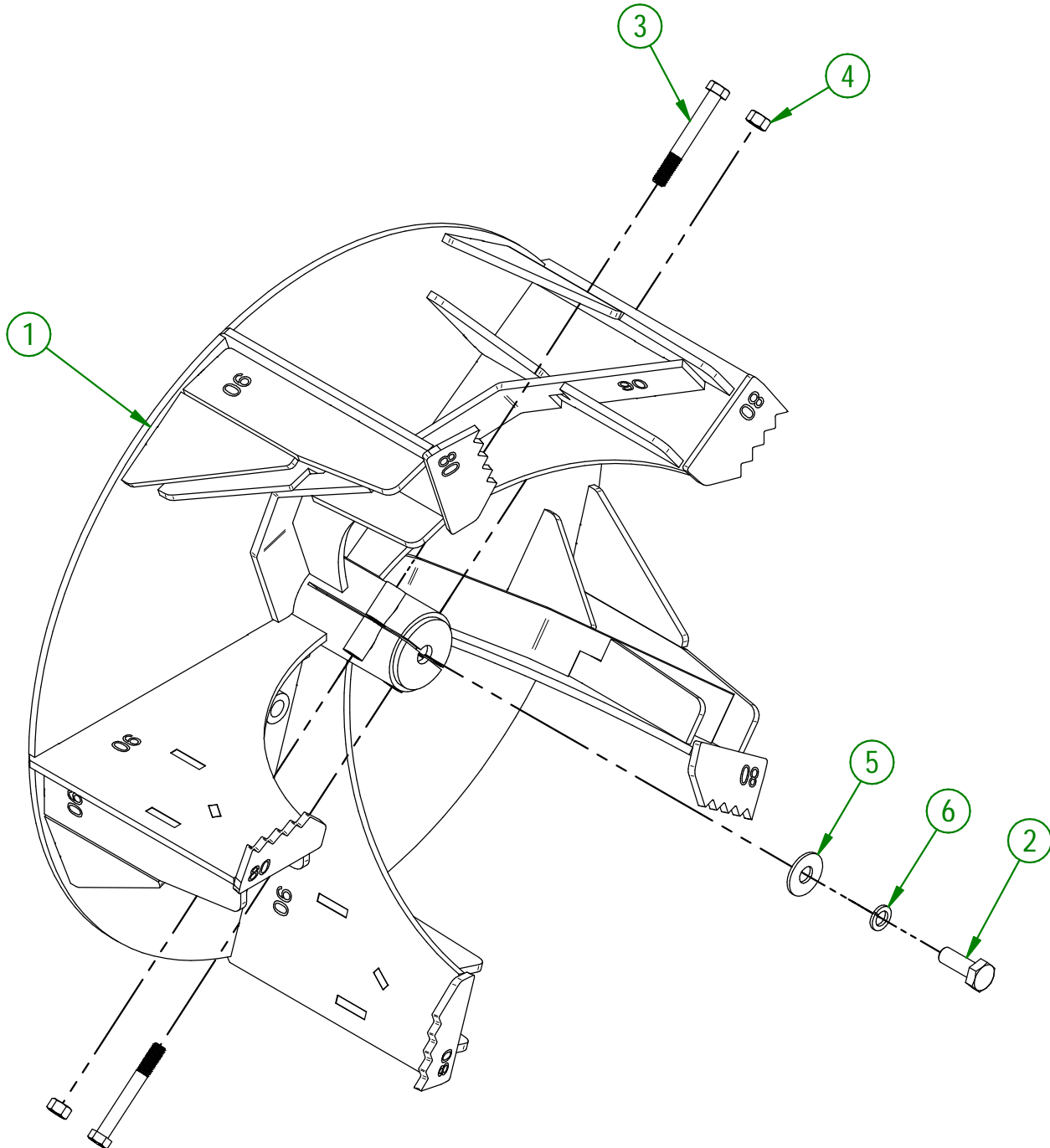
REVISION : 12/03/26

ASSEMBLY : **83-57-0430**

AUTHOR : J. HOULE

103-57-0086

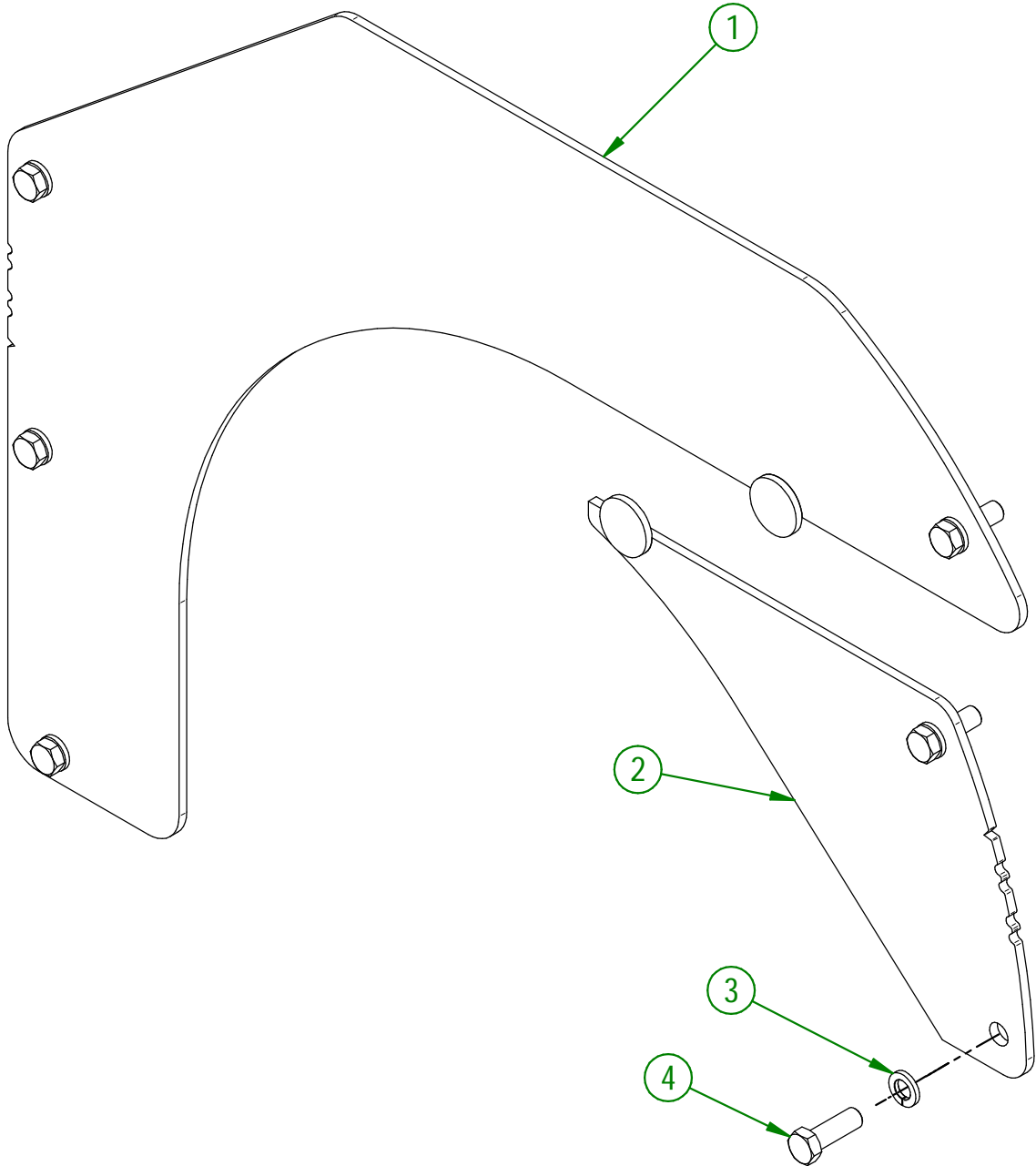
#	# DE PIÈCE	QTÉ	TITRE
1	103-50-0056	1	PROPULSEUR
2	NC01-25-0395	1	BOULON HEX. GR5 NC ZINC 5/8-11 X 1 3/4"
3	NC01-37-0259	2	BOULON HEX. GR8 NF ZINC 1/2-20 X 4" LG
4	NC01-94-0013	2	ÉCROU HEX. BLOC ACIER NF ZINC 1/2-20
5	NC02-22-0014	1	RONDELLE ACIER ORD. ZINC 5/8 BOLT X ID11/16" X ODI 3/4"
6	NC02-32-0016	1	RONDELLE RESSORT ZINC 5/8"



<b>AGRIMETAL</b>	
<b>REGROUPEMENT DE PROPULSEUR</b>	
CREATION : 19/09/23	ASSEMBLY : <b>103-57-0086</b>
REVISION : 12/03/26	AUTHOR : D. CHASSÉ

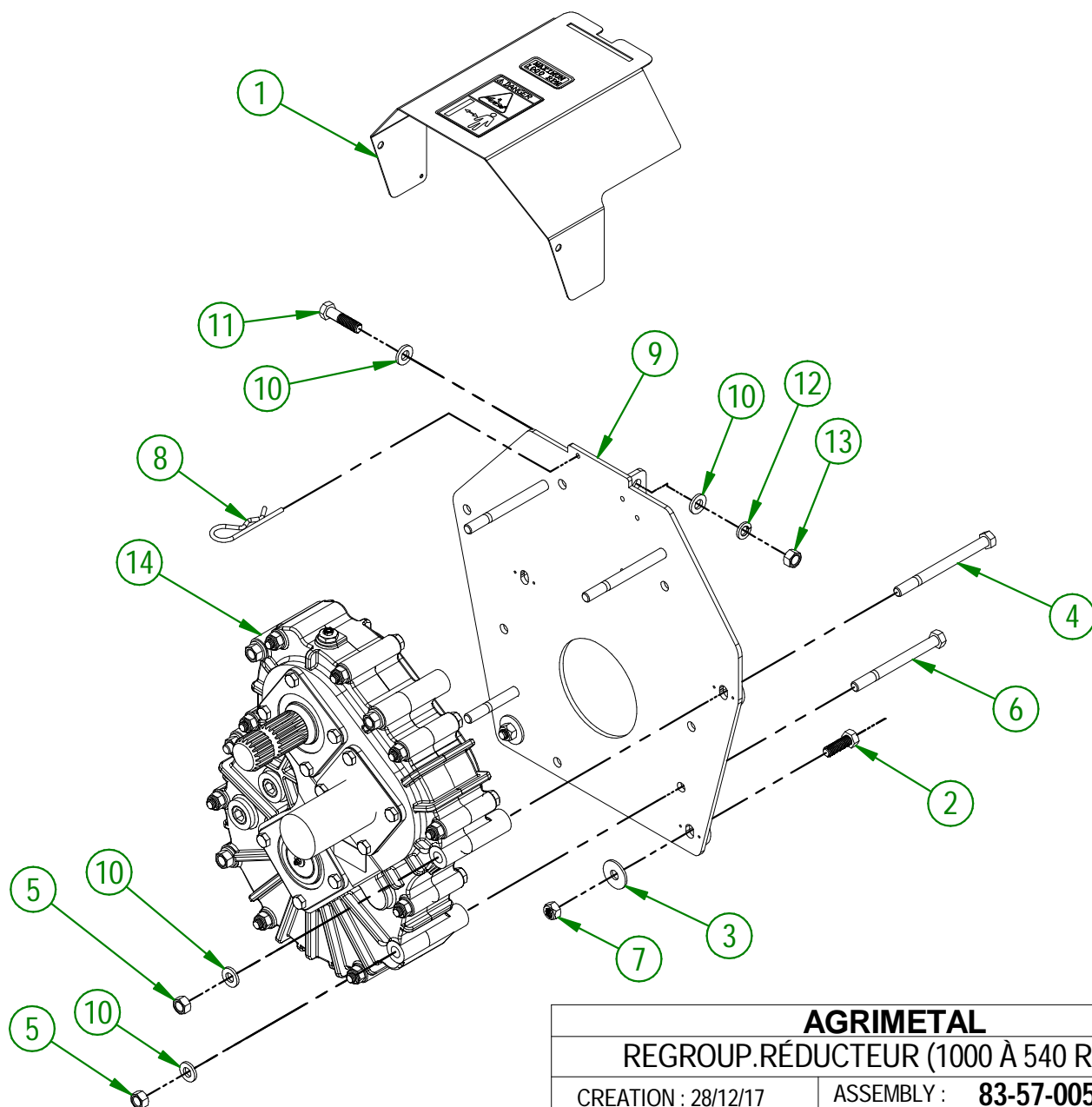
102-57-0036

#	# DE PIÈCE	QTÉ	TITRE
1	102-50-0041	1	GARDE-NEIGE (SECTION DE GAUCHE)
2	102-50-0045	1	GARDE-NEIGE (SECTION DE DROITE)
3	NC02-32-0014	6	RONDELLE RESSORT ZINC 1/2"
4	NC01-25-0249	6	BOULON HEX. GR5 NC ZINC 1/2-13 X 1 1/2" LG



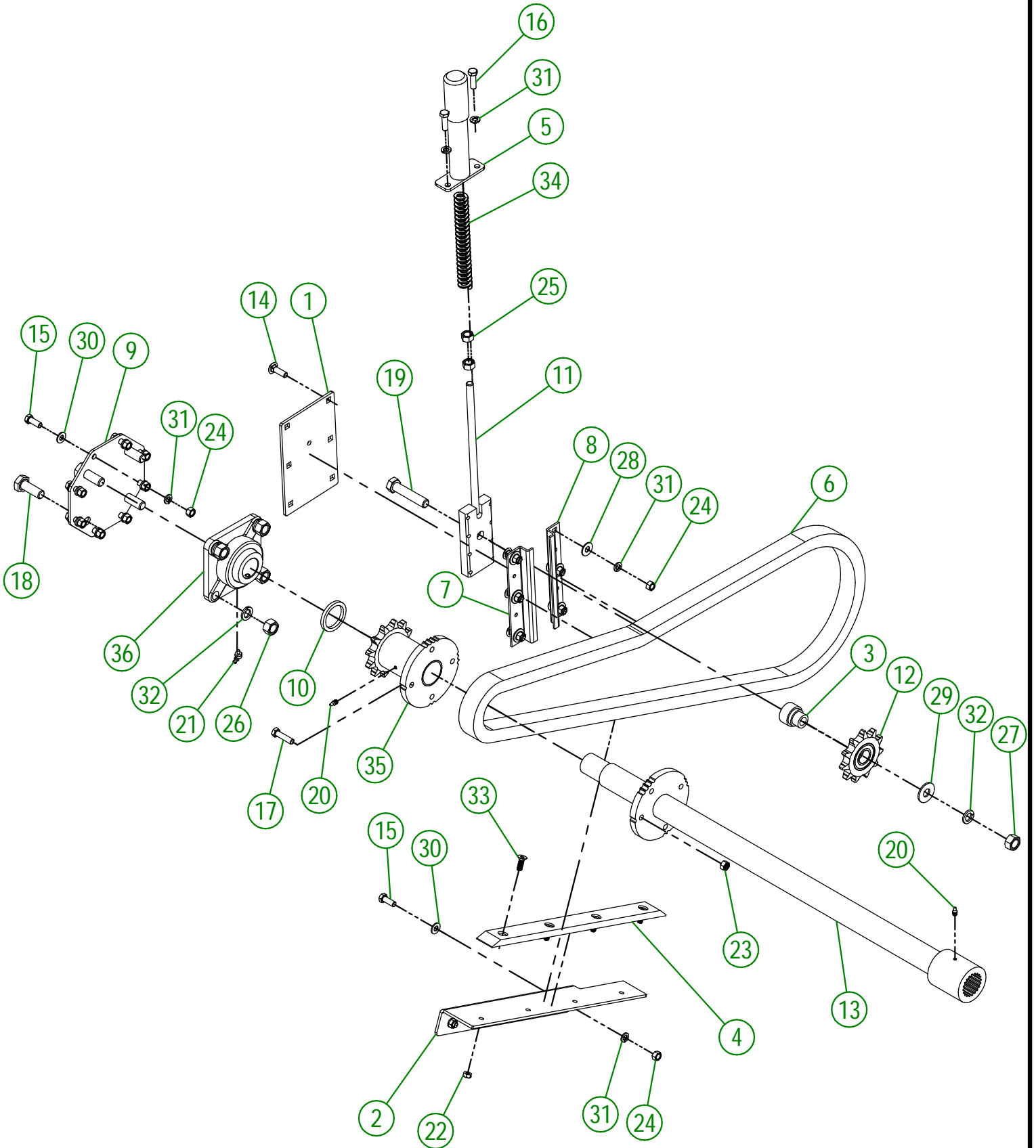
<b>AGRIMETAL</b>	
<b>REGROUPEMENT GARDE-NEIGE</b>	
CREATION : Erreur : Aucune référence	ASSEMBLY : <b>102-57-0036</b>
REVISION : Erreur : Aucune référence	AUTOUR : D. CHASSÉ

#	# DE PIÈCE	QTÉ	TITRE
1	83-57-0055	1	GARDE DE PTO "INCL. AUTOCOLLANT"
2	NC01-33-0249	2	BOULON HEX. GR8 NC ZINC 1/2-13 X 1 1/2" LG
3	NC02-22-0012	2	RONDELLE ACIER ORD. ZINC 1/2 BOLT = 9/16Ø X 1 3/8"OD
4	NC01-37-0267	2	BOULON GR8 NF ZINC 1/2-20 X 6" LG
5	NC01-94-0013	6	ÉCROU HEX. BLOC ACIER NF ZINC 1/2-20
6	NC01-37-0265	4	BOULON GR8 NF ZINC 1/2-20 X 5 1/2" LG
7	NC01-93-0014	2	ÉCROU HEX.BLOC.ACIE.NC ZINC 1/2-13
8	NC01-63-0027	1	AGRAFE GOUPILLE D'ATTELAGE ZC 7/32 OU 5MM X 4 1/8"
9	83-50-0125	1	SUPPORT DE BOITIER D'ENGRENAGE RÉDUCTEUR
10	NC02-25-0011	10	RONDELLE ACIER SAE ZINC 17/32 ID
11	NC01-25-0251	2	BOULON HEX. GR5 NC ZINC 1/2-13 X 2" LG.
12	NC02-32-0014	2	RONDELLE RESSORT ZINC 1/2"
13	NC02-07-0020	2	ÉCROU HEX. NC ZINC 1/2-13
14	83-55-0100	1	BOÎTE ENGR. RÉDUCTEUR HELICOIDALE 1000 À 540 RPM

**AGRIMETAL**

REGROUP. RÉDUCTEUR (1000 À 540 RPM)

CREATION : 28/12/17  
REVISION : 02/07/25ASSEMBLY : **83-57-0050**  
AUTHOR : F.HÉLIE



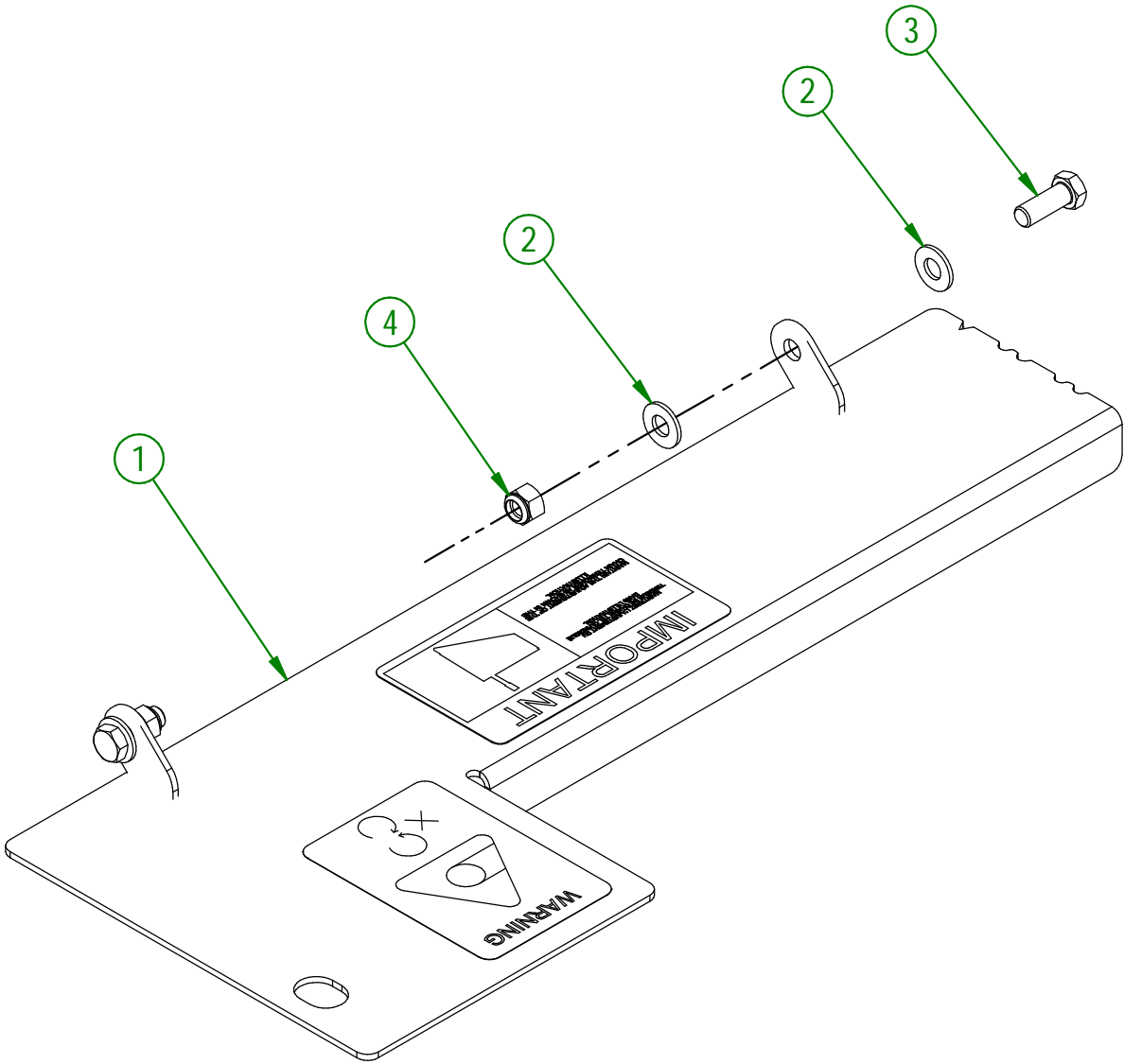
<b>AGRIMETAL</b>	
<b>REGROUPEMENT D'ENTRAÎNEMENT DE SPIRALE</b>	
CREATION : 19/09/23	ASSEMBLY : <b>103-57-0021</b>
REVISION : 17/03/26	AUTHOR : D. CHASSÉ

103-57-0021

#	# DE PIÈCE	QTÉ	TITRE
1	102-04-0180	1	CÂLE DE SUPPORT DE TENDEUR DE CHÂÎNE
2	102-04-0365	1	SUPPORT BANDE D'USURE
3	102-21-0015	1	BAGUE DE TENDEUR DE CHÂÎNE
4	102-42-0010	1	BANDE D'USURE
5	102-50-1065	1	GUIDE DE RESSORT
6	103-37-0001	1	CHAÎNE #80 HD X 84" LG + 1 DEMI-MAILLE
7	81-01-0927	1	SUPPORT DE TENDEUR DE CHÂÎNE
8	81-01-0928	1	SUPPORT DE TENDEUR DE CHÂÎNE
9	81-04-0010	1	SUPPORT DE ROULEMENT D'ARBRE DE SPIRALE
10	81-21-0010	1	BAGUE D'ARBRE D'ENTRAÎNEMENT DE SPIRAL
11	81-50-0078	1	SUPPORT DE TENDEUR DE CHÂÎNE
12	81-55-0005	1	PIGNON DE TENDEUR DE CHÂÎNE
13	83-50-5566	1	ARBRE D'ENTRAÎNEMENT DE SPIRALE
14	NC01-07-0110	6	BOULON CARR. GR5 NC ZINC 3/8-16 X 1 1/4"
15	NC01-25-0114	11	BOULON HEX. GR5 NC ZINC 3/8-16 X 1"
16	NC01-25-0115	2	BOULON HEX. GR5 NC ZINC 3/8-16 X 1 1/4"
17	NC01-25-0116	1	BOULON HEX. GR5 NC ZINC 3/8-16 X 1 1/2"
18	NC01-25-0395	4	BOULON HEX. GR5 NC ZINC 5/8-11 X 1 3/4"
19	NC01-29-0400	1	BOULON HEX. GR5 NF ZINC 5/8-18 X 3"
20	NC01-69-0785	2	GRAISSEUR HYDRAULIQUE 1/4-28 X DROIT
21	NC01-69-0802	1	GRAISSEUR HYDRAULIQUE MÉTRIQUE 6mm X 45
22	NC01-93-0010	4	ÉCROUX HEX.BLOC.ACIE.NC ZINC 5/16-18
23	NC01-93-0011	1	ÉCROUS HEX.BLOC.ACIER NC ZINC 3/8-16
24	NC02-07-0018	17	ÉCROU HEX. NC ZINC 3/8-16
25	NC02-07-0020	2	ÉCROU HEX. NC ZINC 1/2-13
26	NC02-07-0022	4	ÉCROU HEX. 5/8-11
27	NC02-10-0022	1	ÉCROU HEX. NF ZINC 5/8-18
28	NC02-22-0010	6	RONDELLE ACIER OR. ZINC 3/8" BOLT
29	NC02-22-0013	1	RONDELLE ACIER ORD. ZINC 5/8 ID X 1 1/2 OD
30	NC02-26-1525	11	RONDELLE ACIER INOXYDABLE .406" D.I. X .815 D.E.
31	NC02-32-0012	19	RONDELLE RESSORT ZINC 3/8"
32	NC02-32-0016	5	RONDELLE RESSORT ZINC 5/8"
33	NC02-48-0021	4	VIS PRESSION 6 PANS T.FRA 5/16-18 X 1
34	NC13-86-0369	1	RESSORT MATRICE VERT 1/2" ID X 1" OD X 8" LG
35	NC14-55-0328	1	PIGNON
36	NC14-75-0025	1	PALIÉ APPLIQUÉ À 4 TROUS UCF 208-24 X 1 1/2" TROU

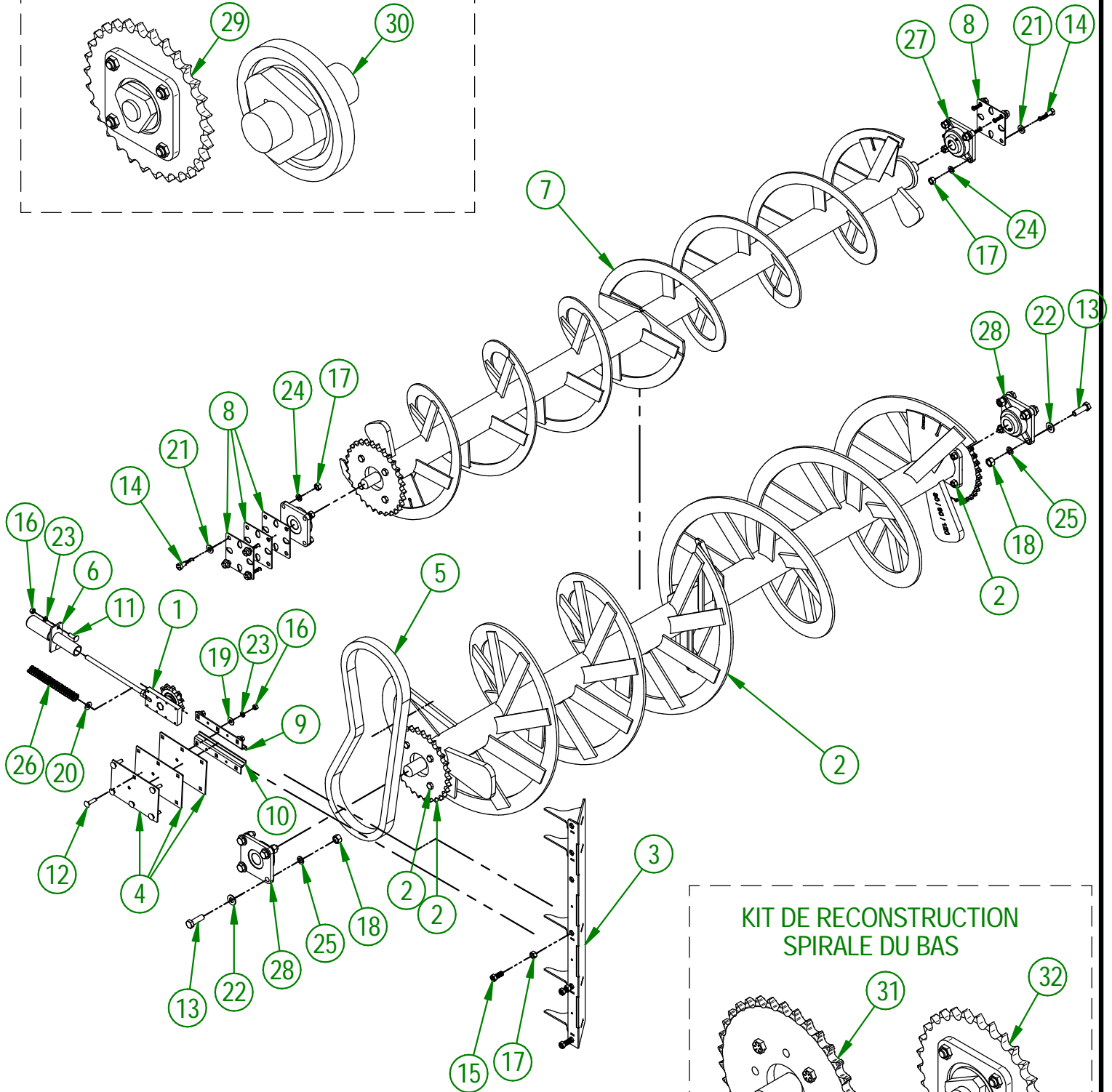
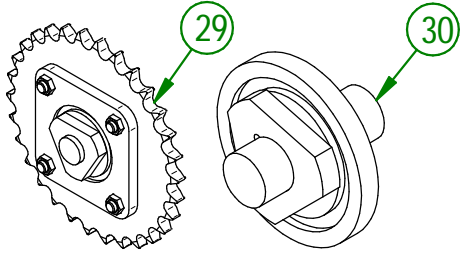
103-57-0076

#	# DE PIÈCE	QTÉ	TITRE
1	103-57-0081	1	GARDE DE CHAÎNE (INCL.AUTOCOLLANT)
2	NC02-26-1525	4	RONDELLE ACIER INOXYDABLE .406" D.I. X .815 D.E.
3	NC01-25-0114	2	BOULON HEX. GR5 NC ZINC 3/8-16 X 1"
4	NC01-96-0011	2	ÉCROU HEX. BLOC NYLON. NC Z 3/8-16

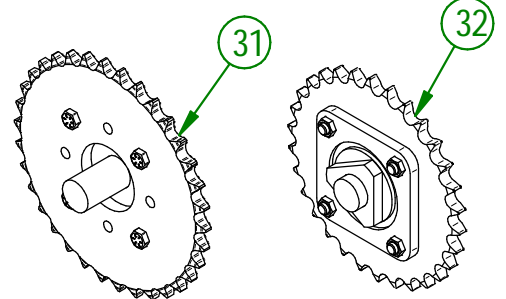


<b>AGRIMETAL</b>	
<b>REGROUPEMENT DE GARDE DE CHAÎNE</b>	
CREATION : 19/09/23	ASSEMBLY : <b>103-57-0076</b>
REVISION : 19/12/25	AUTHOR : D. CHASSÉ

KIT DE RECONSTRUCTION  
SPIRALE DU HAUT



KIT DE RECONSTRUCTION  
SPIRALE DU BAS



**AGRIMETAL**  
REGROUPEMENT SPIRALE

CREATION : 05/03/26  
REVISION : 30/03/26

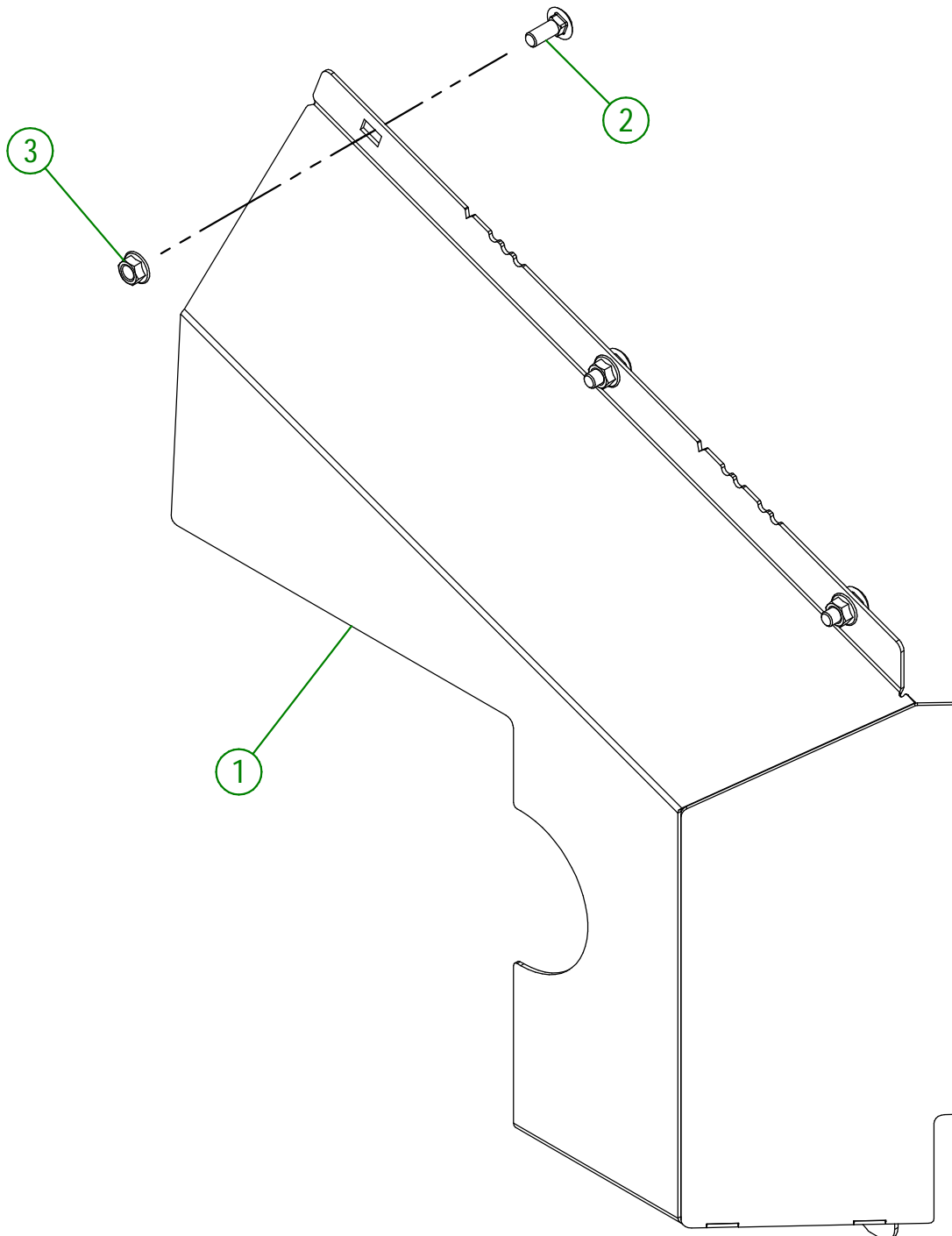
ASSEMBLY : **103-57-5035**  
AUTHOR : N. GOULET

## 103-57-5035

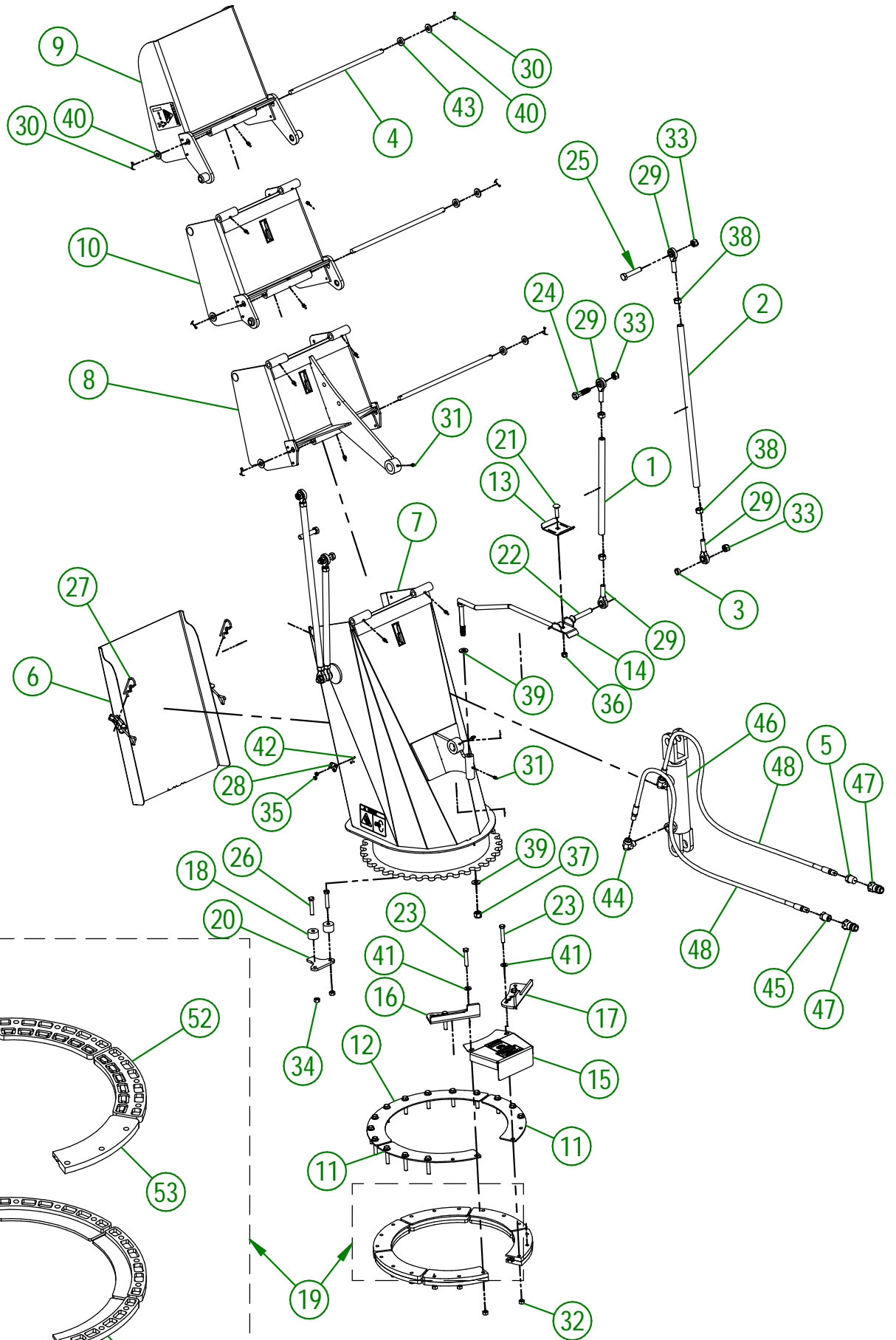
#	# DE PIÈCE	QTÉ	TITRE
1	102-55-1075	1	TENDEUR DE CHAÎNE ASS.
2	103-50-5025	1	SPIRALE
3	103-50-5045	1	GARDE DE CHAÎNE POUR SPIRALE DU HAUT
4	104-01-0010	3	CÂLE DE SUPPORT DE TENDEUR DE CHAÎNE
5	104-37-0010	1	CHAÎNE #80 HD X 70" LG
6	104-50-0050	1	GUIDE DE RESSORT
7	104-50-0525	1	SPIRALE 15"
8	80-01-1525	4	CÂLE DE ROULEMENT DE VIS
9	81-01-0927	1	SUPPORT DE TENDEUR DE CHAÎNE
10	81-01-0928	1	SUPPORT DE TENDEUR DE CHAÎNE
11	NC01-07-0110	2	BOULON CARR. GR5 NC ZINC 3/8-16 X 1 1/4"
12	NC01-07-0111	6	BOULON CARR. GR5 NC ZINC 3/8-16 X 1 1/2"
13	NC01-17-0396	8	BOULON HEX. GR2 NC ZINC 5/8-11 X 2"
14	NC01-25-0251	8	BOULON HEX. GR5 NC ZINC 1/2-13 X 2" LG.
15	NC01-33-0248	3	BOULON HEX.GR8 NC ZINC 1/2-13 X 1 1/4" LG.
16	NC02-07-0018	8	ÉCROU HEX. NC ZINC 3/8-16
17	NC02-07-0020	11	ÉCROU HEX. NC ZINC 1/2-13
18	NC02-07-0022	8	ÉCROU HEX. 5/8-11
19	NC02-22-0010	6	RONDELLE ACIER OR. ZINC 3/8" BOLT
20	NC02-25-0011	1	RONDELLE ACIER SAE ZINC 17/32 ID
21	NC02-25-0011	8	RONDELLE ACIER SAE ZINC 17/32 ID
22	NC02-25-0013	8	RONDELLE ACIER SAE ZINC 21/32 ID
23	NC02-32-0012	8	RONDELLE RESSORT ZINC 3/8"
24	NC02-32-0014	8	RONDELLE RESSORT ZINC 1/2"
25	NC02-32-0016	8	RONDELLE RESSORT ZINC 5/8"
26	NC13-86-0369	1	RESSORT MATRICE VERT 1/2" ID X 1" OD X 8" LG
27	NC14-75-0160	2	PALIÉ APPLIQUÉ À 4 TROUS UCF 207-20 X 1 1/4" TROU
28	NC14-75-0161	2	PALIÉ APPLIQUÉ À 4 TROUS FONTE DUCTILE UCF 208-24 X 1 1/2" TROU
29	104-51-0016	1	ARBRE DE SPIRALE (DROIT) PRÉ-SOUDÉ
30	104-51-0011	1	ARBRE DE SPIRALE (GAUCHE) PRÉ-SOUDÉ
31	103-51-5070	1	ARBRE DE SPIRALE (GAUCHE) PRÉ-SOUDÉ
32	102-51-1075	1	ARBRE DE SPIRALE (DROIT) PRÉ-SOUDÉ

102-57-1065

#	# DE PIÈCE	QTÉ	TITRE
1	102-50-1050	1	GARDE DE CHAÎNE
2	NC01-07-0109	5	BOULON CARR. GR5 NC ZINC 3/8-16 X 1"
3	NC02-14-0019	5	ÉCROU HEX. FLANGETTE SPÉCIAL NC 3/8-16 GRADE B



<b>AGRIMETAL</b>	
<b>REGROUPEMENT DE GARDE DE CHAÎNE</b>	
CREATION : 21/08/23	ASSEMBLY : <b>102-57-1065</b>
REVISION : 12/03/26	AUTHOR : J. Houle



**AGRIMETAL**

**REGROUPEMENT DE CHUTE**

CREATION : 19/09/23  
 REVISION : 12/03/26

ASSEMBLY : **103-57-0016**  
 AUTHOR : D. CHASSÉ

## 103-57-0016

#	# DE PIÈCE	QTÉ	TITRE
1	103-13-0000	2	TIGE DE ROTULE DE CAPUCHON (TRIPLE)
2	103-13-0005	2	TIGE DE ROTULE DE CAPUCHON (TRIPLE)
3	103-13-0025	2	ESPACEUR DE TIGE DE CHAPEAU
4	103-20-0010	3	PIVOT DE CHAPEAU DE CHUTE
5	103-25-0000	1	UNION DROIT 1/2 MÂLE NPT X 3/64"
6	103-57-0041	1	REGROUPEMENT PORTE DE CHUTE (INCL.AUTOCOLLANT)
7	103-57-0051	1	BASE DE CHUTE "INCL. AUTOCOLLANT"
8	103-57-0056	1	PREMIER CHAPEAU "INCL, AUTOCOLLANT"
9	103-57-0061	1	TROISIÈME CHAPEAU "INCL. AUTOCOLLANT"
10	103-57-0215	1	DEUXIÈME CHAPEAU "INCL. AUTOCOLLANT"
11	48-01-1165	2	RENFORT DE SUPPORT DE COURONNE DE CHUTE
12	48-01-1167	1	RENFORT DE SUPPORT DE COURONNE DE CHUTE
13	48-01-7531	1	SUPPORT DE HOSE HYDRAULIQUE
14	48-50-1031	1	SUPPORT DE HOSE HYDRAULIQUE
15	80-57-0550	1	REGROUP.GARDE DE PIGNON "INCLUANT AUTO-COLLANT"
16	81-04-0175	1	BUTÉE AJUSTABLE DE CHUTE
17	81-04-0177	1	BUTÉE AJUSTABLE DE CHUTE
18	81-21-0040	2	ESPACEUR DE BUTÉE AJUSTABLE DE CHUTE
19	81-57-0550	1	REGROUP.GUIDE DE COURONNE DE CHUTE
20	84-04-0170	1	BUTÉE DE CHUTE
21	NC01-07-0111	1	BOULON CARR. GR5 NC ZINC 3/8-16 X 1 1/2"
22	NC01-07-0241	2	BOULON CARR. GR5 NC ZINC 1/2-13 X 3" LG
23	NC01-17-0118	18	BOULON HEX. GR2 NC ZINC 3/8-16 X 2"
24	NC01-25-0251	2	BOULON HEX. GR5 NC ZINC 1/2-13 X 2" LG.
25	NC01-25-0253	2	BOULON HEX. GR5 NC ZINC 1/2-13 X 2 1/2" LG
26	NC01-37-0118	2	BOULON HEX. GR8 NC ZINC 3/8-24 X 2"
27	NC01-63-0026	2	AGRAFFE GOUPILLE D'ATTELAGE ZC 5/32" X 3" LG
28	NC01-63-0052	2	ATTACHE A BASCULE (GACHE) #243-161 4.7" LG
29	NC01-67-0306	8	EMBOUT DE BIELLETTE MALE FILET 1/2-20
30	NC01-69-0139	6	GOUPILLE FENDUE ZINC 1/8" X 3/4"
31	NC01-69-0785	12	GRAISSEUR HYDRAULIQUE 1/4-28 X DROIT
32	NC01-93-0011	18	ÉCROUS HEX.BLOC.ACIER NC ZINC 3/8-16
33	NC01-93-0014	6	ÉCROU HEX.BLOC.ACIE.NC ZINC 1/2-13
34	NC01-94-0011	2	ÉCROUS HEX.BLOC.ACIER NF ZINC 3/8-24
35	NC01-96-0006	4	ÉCROU HEX. BLOC. NYLON NC ZINC 3/16"
36	NC01-96-0011	1	ÉCROU HEX. BLOC NYLON. NC Z 3/8-16
37	NC01-96-0014	1	ÉCROU HEX. BLOC. NYLON NC ZINC 1/2-13
38	NC02-10-0020	8	ÉCROU HEX. NC ZINC 1/2-20
39	NC02-25-0011	2	RONDELLE ACIER SAE ZINC 17/32 ID
40	NC02-25-0011	6	RONDELLE ACIER SAE ZINC 17/32 ID
41	NC02-26-1525	18	RONDELLE ACIER INOXYDABLE .406" D.I. X .815 D.E.
42	NC02-40-0080	4	VIS MECA.T.ROND SERR.CARRÉ ZINC 10-24 OU 3/16" X 1/2" LG
43	NC13-15-0334	6	RONDELLE DE PIVOT DE CHAPEAU DE CHUTE
44	NC13-45-0038	2	COUDE 90 3/8 FEMELLE NPT X 3/8 MÂLE NPT
45	NC13-45-0153	1	RÉDUCTEUR HEX. 1/4 FEM. NPT X 1/2 MÂLE NPT
46	NC13-45-0217	1	CYLINDRE HYDRAULIQUE 4" COURSE

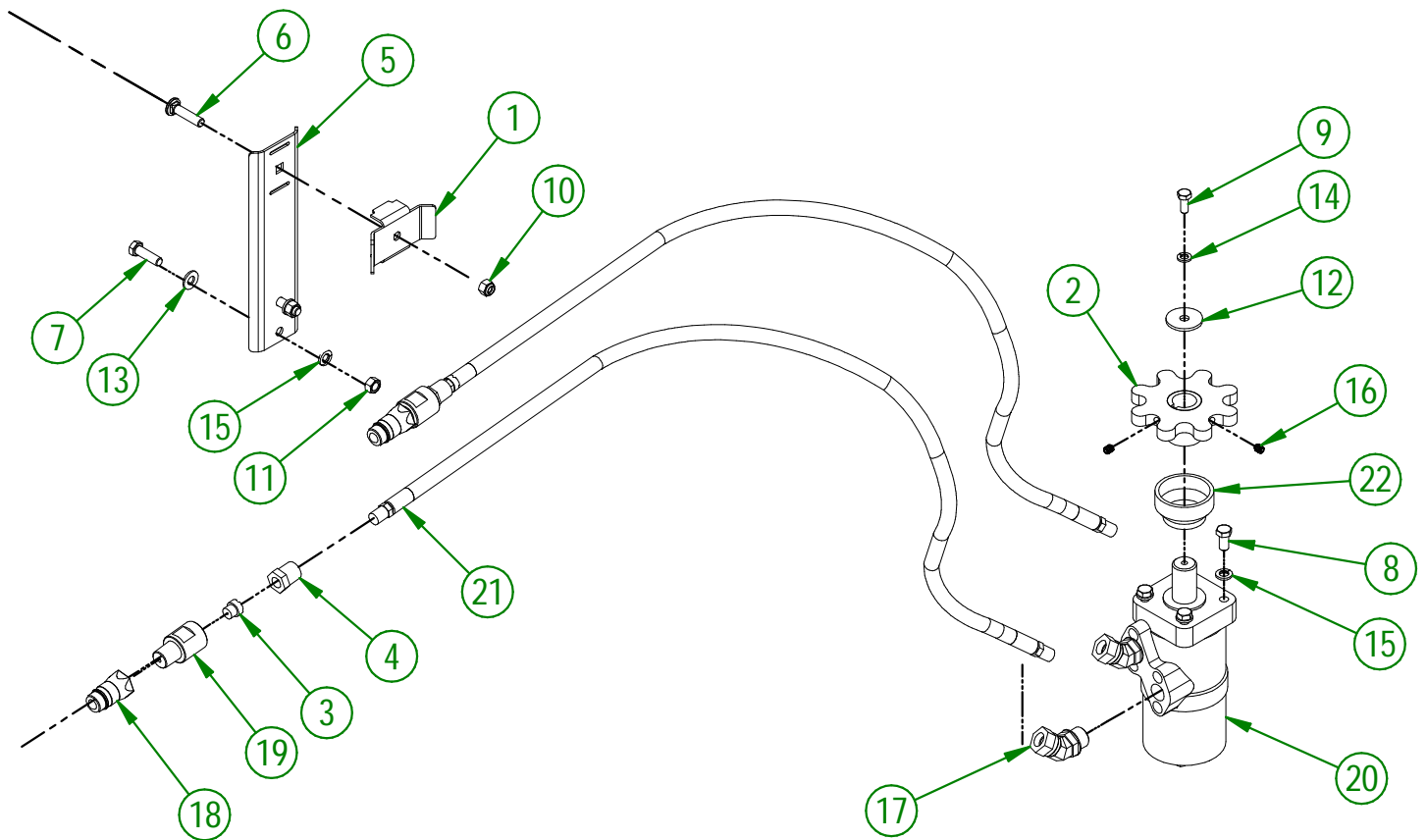
103-57-0016

#	# DE PIÈCE	QTÉ	TITRE
47	NC13-45-0369	2	COUPLEUR RAPIDE MÂLE X FEMELLE NPTF 1/2-14
48	NC17-02-0347	2	BOYAU HYDRAULIQUE (111" LG)

81-57-0550

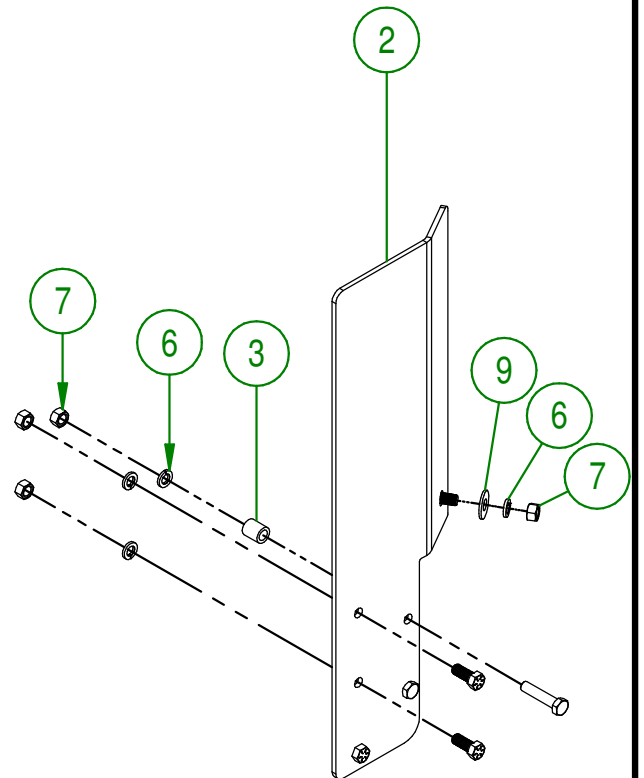
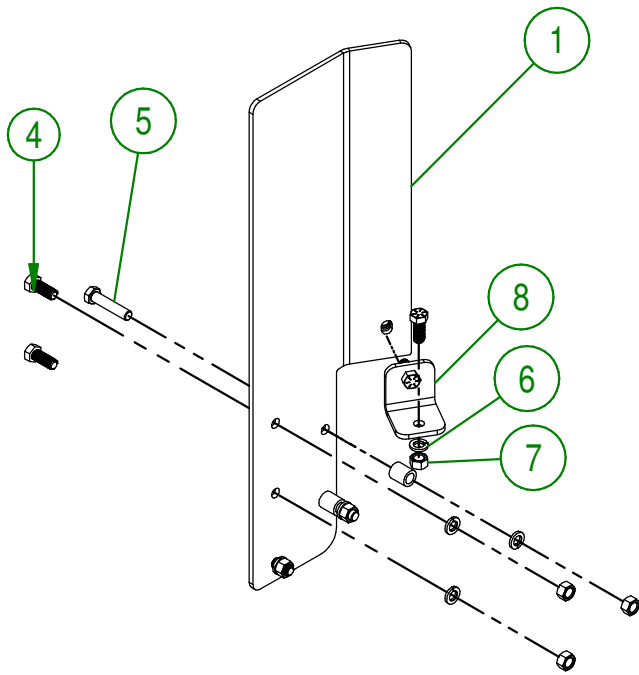
#	# DE PIÈCE	QTÉ	TITRE
49	NC17-46-0025	4	GUIDE DE COURONNE DE CHUTE (DESSOUS)
50	48-42-0305	1	GUIDE DE COURONNE DE CHUTE "DROIT" (DESSOUS)
51	48-42-0310	1	GUIDE DE COURONNE DE CHUTE "GAUCHE" (DESSOUS)
52	NC17-46-0026	4	GUIDE DE COURONNE DE CHUTE (DESSUS)
53	48-42-0320	1	GUIDE DE COURONNE DE CHUTE "GAUCHE" (DESSUS)
54	48-42-0315	1	GUIDE DE COURONNE DE CHUTE "DROIT" (DESSUS)

#	# DE PIÈCE	QTÉ	TITRE
1	48-01-7527	1	SUPPORT DE HOSE HYDRAULIQUE
2	48-50-1025	1	COURONNE DENTÉE DE MOTEUR HYDRAULIQUE
3	80-13-0100	2	RESTRICTEUR HYDRAULIQUE
4	80-45-0000	2	RÉDUCTEUR HEX. 1/4 FEM. NPT X 1/2 MÂLE NPT
5	81-01-7600	1	SUPPORT DE HOSE HYDRAULIQUE
6	NC01-04-0111	1	BOULON CARR. GR2 NC ZINC 3/8-16 X 1 1/2"
7	NC01-17-0115	2	BOULON HEX. GR2 NC ZINC 3/8-16 X 1 1/4" LG
8	NC01-33-0113	4	BOULON HEX. GR8 NC ZINC 3/8-16 X 3/4" LG
9	NC01-45-0184	1	BOULON MÉTR. GR8.8 NC ZINC 8MM X 20MM
10	NC01-96-0011	1	ÉCROU HEX. BLOC NYLON. NC Z 3/8-16
11	NC02-07-0018	2	ÉCROU HEX. NC ZINC 3/8-16
12	NC02-26-0504	1	RONDELLE ACIER ZINC 13/32"ID X 1 1/2"OD
13	NC02-26-1525	2	RONDELLE ACIER INOXYDABLE .406" D.I. X .815 D.E.
14	NC02-32-0011	1	RONDELLE RESSORT ZINC 5/16"
15	NC02-32-0012	6	RONDELLE RESSORT ZINC 3/8"
16	NC02-44-0103	2	VIS PRESSION 6 PANS 5/16-18 X 3/8"
17	NC13-45-0367	2	COUDE 45°-7/8-14 MALE O RING X 3/8 FEM.TOUR.NPT PT
18	NC13-45-0369	2	COUPLEUR RAPIDE MÂLE X FEMELLE NPTF 1/2-14
19	NC13-45-0378	2	BAGUE DE RESTRICTEUR HYDRAULIQUE
20	NC14-45-0156	1	MOTEUR DE CHUTE 400
21	NC17-02-0406	2	BOYAU HYDRAULIQUE (87" LG)
22	NC17-46-0031	1	BAGUE DE MOTEUR HYDRAULIQUE

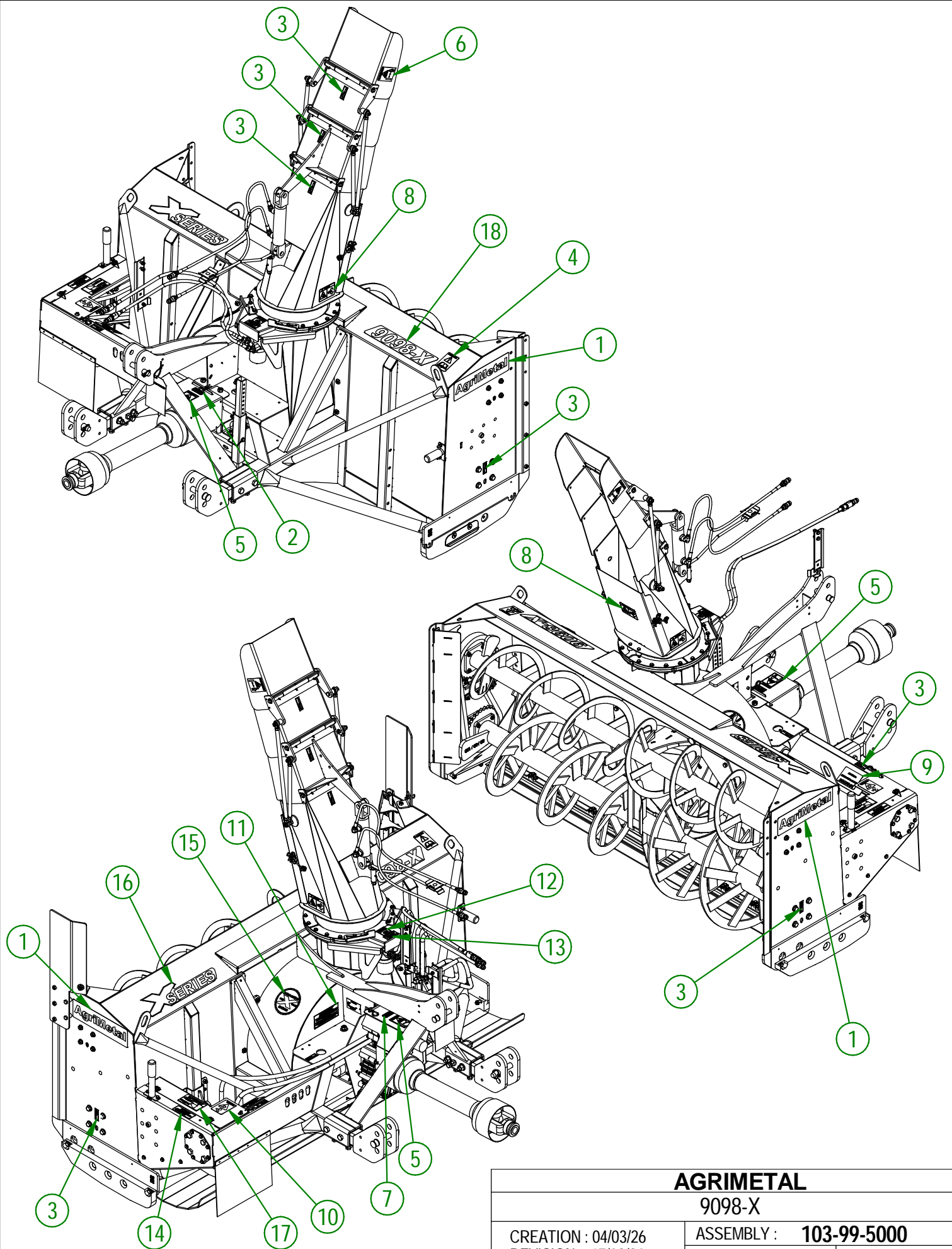


<b>AGRIMETAL</b>	
<b>REGROUPEMENT MOTEUR HYDRAULIQUE</b>	
CREATION : 05/12/17	ASSEMBLY : <b>81-57-5045</b>
REVISION : 25/03/26	AUTHOR : F.HÉLIE

#	# DE PIÈCE	QTÉ	TITRE
1	81-20-0337	1	COUTEAUX À BANC DE NEIGE (GAUCHE)
2	81-20-0335	1	COUTEAUX À BANC DE NEIGE (DROITE)
3	81-10-0000	4	BAGUE COUTEAU BANC DE NEIGE
4	NC01-33-0248	10	BOULON HEX.GR8 NC ZINC 1/2-13 X 1 1/4" LG.
5	NC01-33-0514	4	BOULON HEX. GR8 NC ZINC 1/2-13 X 2 1/4" LG
6	NC02-32-0014	14	RONDELLE RESSORT ZINC 1/2"
7	NC02-07-0020	14	ÉCROU HEX. NC ZINC 1/2-13
8	81-04-0525	2	RENFORT DE COUTEAU LATÉRAL
9	NC02-22-0012	2	RONDELLE ACIER ORD. ZINC 1/2 BOLT = 9/16Ø X 1 3/8"OD



<b>AGRIMETAL</b>	
<b>COUTEAUX À BANC DE NEIGE</b>	
CREATION : 24/11/17	ASSEMBLY : <b>81-57-0215</b>
REVISION : 06/12/21	AUTHOR : J. Houle



## AGRIMETALL

9098-X

CREATION : 04/03/26  
 REVISION : 17/03/26

ASSEMBLY : **103-99-5000**  
 AUTHOR : N. GOULET

## 103-99-5000

#	# DE PIÈCE	QTÉ	TITRE
1	NC13-33-0001	2	AUTO-COLLANT AGRIMETAL
2	NC13-33-0005	1	AUTO-COLLANT MAXIMUM 540 RPM
3	NC13-33-0024	7	AUTO-COLLANT FUSIL A GRAISSER
4	NC13-33-0183	1	AUTO-COLLANT CAUTION MANUEL OPÉRATION
5	NC13-33-0187	2	AUTO-COLLANT DANGER (PERSONNE ET PTO)
6	NC13-33-0192	2	AUTO-COLLANT PICTOGRAMME (RISQUE DE PROJECTION)
7	NC13-33-0228	1	AUTO-COLLANT MAXIMUM 1000 RPM
8	NC13-33-0249	3	AUTO-COLLANT DANGER (PROPULSEUR AVEC MAIN)
9	NC13-33-0281	1	AUTO-COLLANT BOULON CISAILLEMENT
10	NC13-33-0283	1	AUTO-COLLANT WARNING (PERSONNE ET ENTRAÎNEMENT CHÂÎNE)
11	NC13-33-0317	1	AUTO-COLLANT LUBRIFIER PÉRIODIQUEMENT L'ARBRE TÉLESCOPIQUE
12	NC13-33-0326	1	AUTO-COLLANT DANGER (MAIN)
13	NC13-33-0327	1	AUTO-COLLANT AJUSTEMENT DE FIN DE COURSE DE ROTATION
14	NC13-33-0343	1	ESTAMPE IMPORTANT GRAISSER LA CHÂÎNE...GREASE CHAIN EVERY
15	NC13-33-2669	1	ESTAMPE ANGLE RIGHT
16	NC13-33-2670	1	ESTAMPE X SERIES
17	NC13-33-2676	1	IMPORTANT MAINTENEZ L'AJUSTEMENT DU TENDEUR DE CHÂÎNE
18	NC13-33-2680	1	ESTAMPE 9098-X