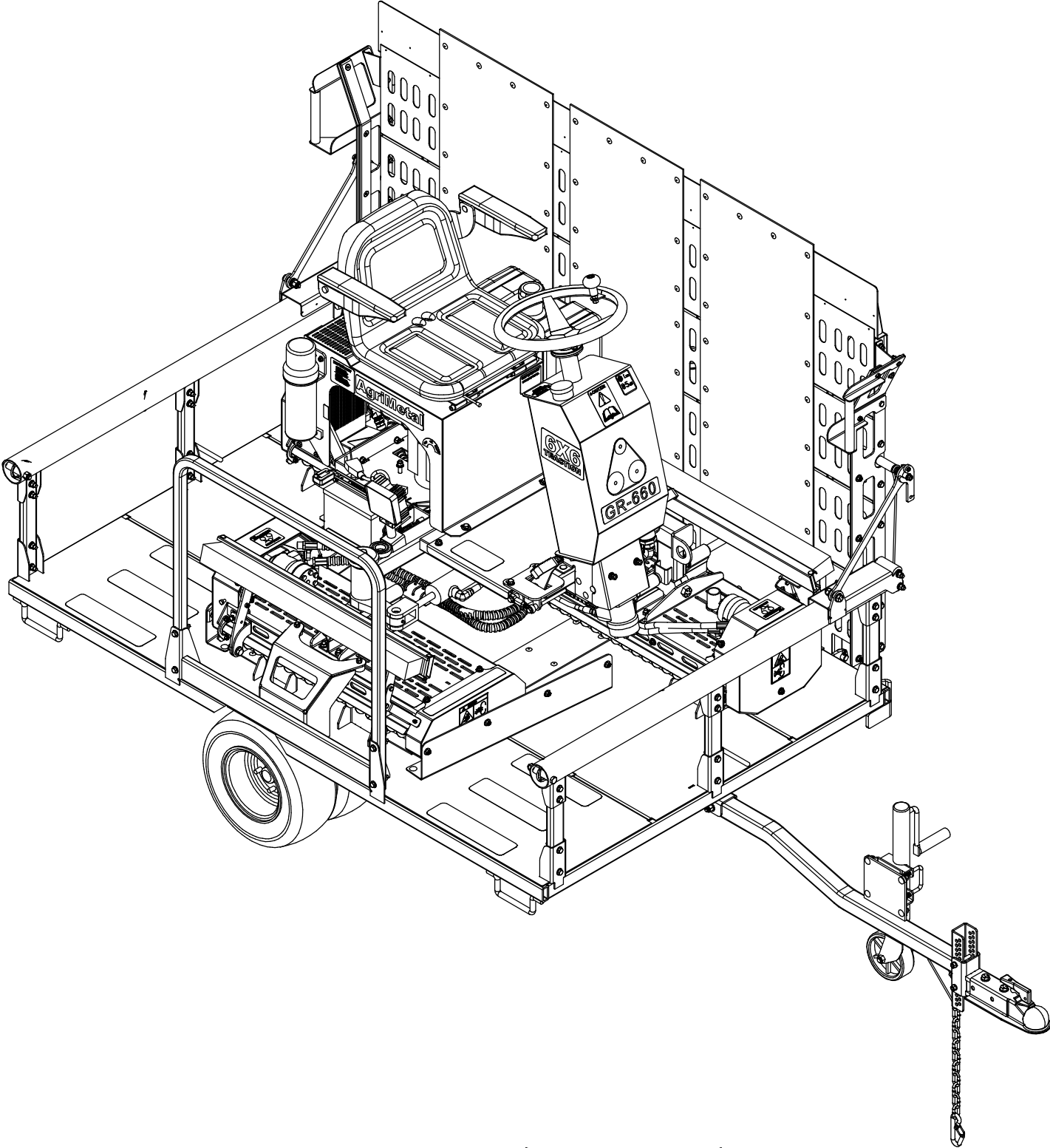
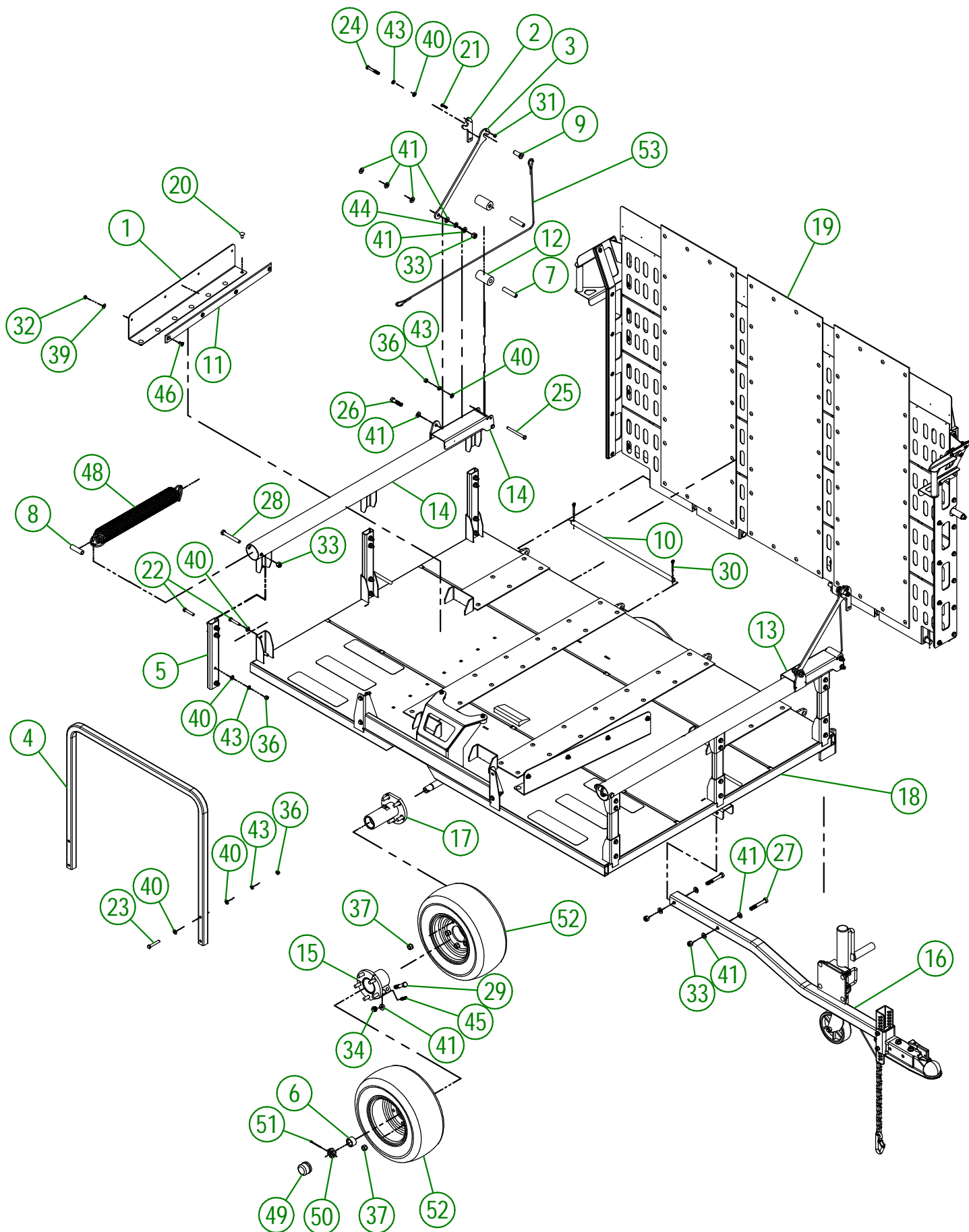


AgriMetal

CATALOGUE DE PIÈCES



GR 660-H (4 ROUES)



UTILISER CES PIÈCES SEULEMENT SI VOTRE
NUMÉRO DE SÉRIE EST CONCERNÉ:

48876 ET MOINS

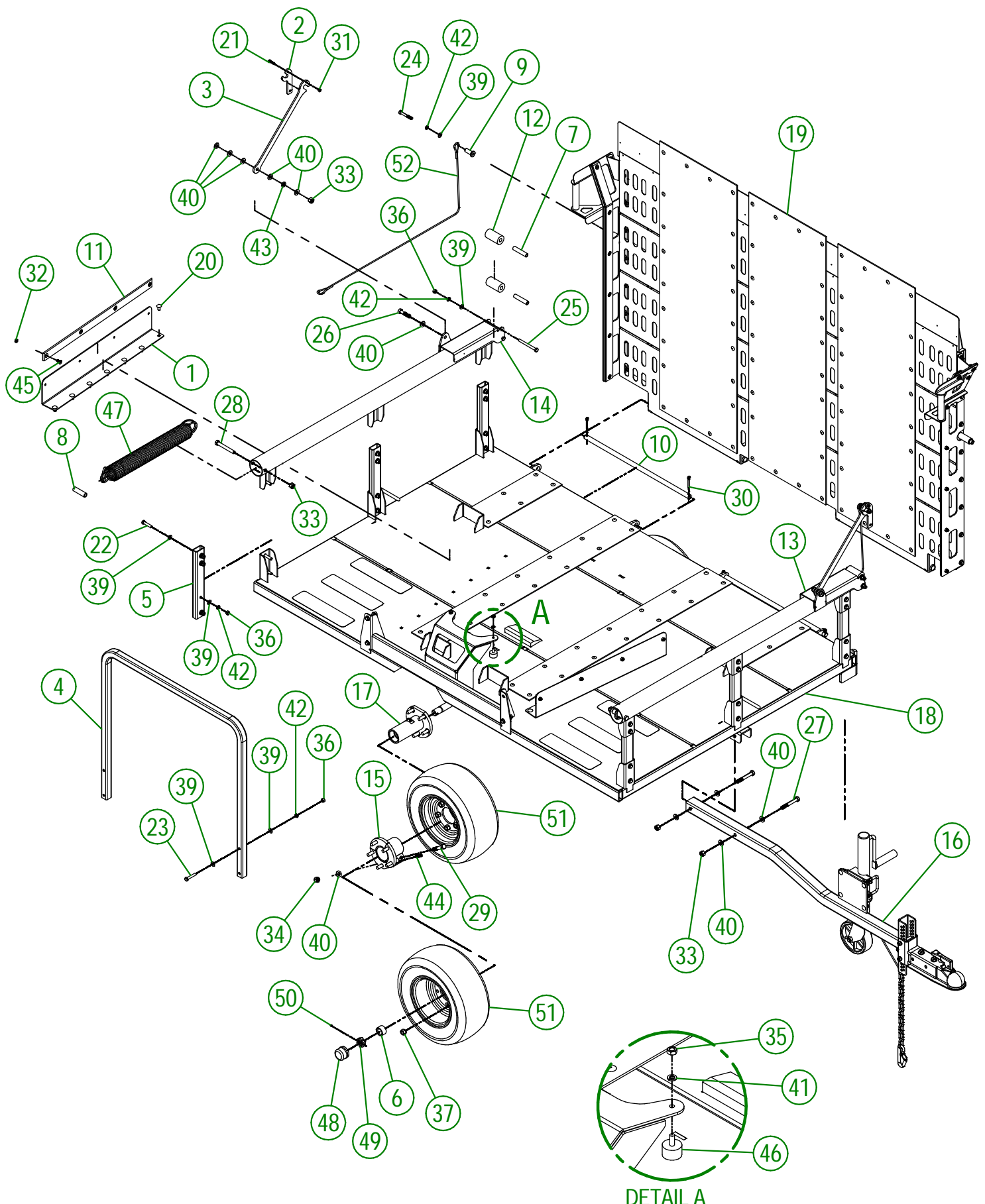
AGRIMETAL	
REMORQUE (4 ROUES)	
CREATION : 26/01/26	ASSEMBLY : 39-55-1103
REVISION : 19/03/26	AUTHOR : N. GOULET

39-55-1103

#	# DE PIÈCE	QTÉ	TITRE
1	39-01-0439	2	GUIDE DE POSITIONNEMENT
2	39-04-0360	2	BARRURE DE PORTE
3	39-04-1196	2	BARRURE DE RAMPE
4	39-07-0036	1	TUBE DE RAMPE
5	39-08-0055	6	TUBE DE SUPPORT DE RESSORT DE RAMPE
6	39-09-0070	2	BAGUE D'ESSIEUX DE ROUE
7	39-09-0081	4	BAGUE DE POULIE DE CABLE
8	39-09-0111	2	BAGUE DE RESSORT DE RAMPE
9	39-13-1040	2	SUPPORT DE BARRURE DE RAMPE
10	39-13-1500	2	PIVOT DE RAMPE
11	39-42-0156	2	GLISSIÈRE
12	39-42-1031	4	POULIE DE CÂBLE DE RAMPE
13	39-50-1145	1	SUPPORT DE RESSORT DE RAMPE (AVANT)
14	39-50-1150	1	SUPPORT DE RESSORT DE RAMPE (ARRIÈRE)
15	39-55-0180	2	MOYEU DE ROUE PRÉ-ASS
16	39-55-0313	1	TIMON PRÉ-ASS.
17	39-55-1105	2	MOYEU DE ROUE PRÉ-ASS.
18	39-57-1288	1	REGROUPEMENT DE REMORQUE (4 ROUES)
19	39-57-1370	1	RAMPE DE REMORQUE
20	NC01-07-0107	14	BOULON CARR. GR5 NC ZINC 3/8-16 X 3/4"
21	NC01-25-0006	2	BOULON HEX. GR5 NC ZINC 1/4-20 X 1"
22	NC01-25-0118	24	BOULON HEX. GR5 NC ZINC 3/8-16 X 2"
23	NC01-25-0119	4	BOULON HEX. GR5 NC ZINC 3/8-16 X 2 1/4"
24	NC01-25-0120	2	BOULON HEX. GR5 NC ZINC 3/8-16 X 2 1/2"
25	NC01-25-0126	4	BOULON HEX. GR5 NC ZINC 3/8-16 X 4" LG
26	NC01-25-0251	2	BOULON HEX. GR5 NC ZINC 1/2-13 X 2" LG.
27	NC01-25-0257	2	BOULON HEX. GR5 1/2-13 X 3 1/2" LG
28	NC01-25-0258	2	BOULON HEX. GR5 1/2-13 X 3 3/4" Lg
29	NC01-29-0253	4	BOULON HEX. GR5 NC ZINC 1/2-20 X 2 1/2"
30	NC01-69-0180	4	GOUPILLE FENDUE ZINC 1/4 X 1 3/4"
31	NC01-93-0001	2	ÉCROU HEX. BLOC ACIER NC ZINC 1/4-20
32	NC01-93-0010	8	ÉCROUX HEX.BLOC.ACIE.NC ZINC 5/16-18
33	NC01-96-0014	6	ÉCROU HEX. BLOC. NYLON NC ZINC 1/2-13
34	NC01-97-0008	4	ÉCROU HEX. BLOC.NYLO.NF Z 1/2-20
35	NC02-07-0017	2	ÉCROU HEX. 5/16-18
36	NC02-07-0018	32	ÉCROU HEX. NC ZINC 3/8-16
37	NC02-12-0005	16	ÉCROUS HEX. ROUE ZINC 1/2-20
38	NC02-14-0019	14	ÉCROU HEX. FLANGETTE SPÉCIAL NC 3/8-16 GRADE B
39	NC02-22-0008	8	RONDELLE ACIER ORD. ZINC 5/16"
40	NC02-25-0009	62	RONDELLE PLATE 14 GA X 13/16" DE X 25/64" DI
41	NC02-25-0011	20	RONDELLE ACIER SAE ZINC 17/32 ID
42	NC02-32-0011	2	RONDELLE RESSORT ZINC 5/16"
43	NC02-32-0012	34	RONDELLE RESSORT ZINC 3/8"
44	NC02-32-0014	2	RONDELLE RESSORT ZINC 1/2"
45	NC02-44-0124	2	VIS PRESSION 6 PANS 3/8-16 X 1 1/2
46	NC02-48-0020	8	VIS PRESSION 6 PANS T.FRA 5/16-20 X 3/4"

39-55-1103

#	# DE PIÈCE	QTÉ	TITRE
47	NC13-15-0034	2	SUPPORT DE MOTEUR ANTI-VIBRATION
48	NC13-85-0068	2	RESSORTS ASSEMBLÉS POUR REMORQUE
49	NC14-70-0092	2	BOUCHON ANTI-POUSSIÈRE
50	NC14-70-0310	2	ECROUX CHATEAU 1-14
51	NC14-70-0311	2	GOUPILLE GOUPILLE FENDUE ZINC 5/32" X 2"
52	NC14-70-0644	4	PNEU 16.5 X 6.5
53	NC17-02-0444	2	CÂBLE DE RESSORT DE REMORQUE

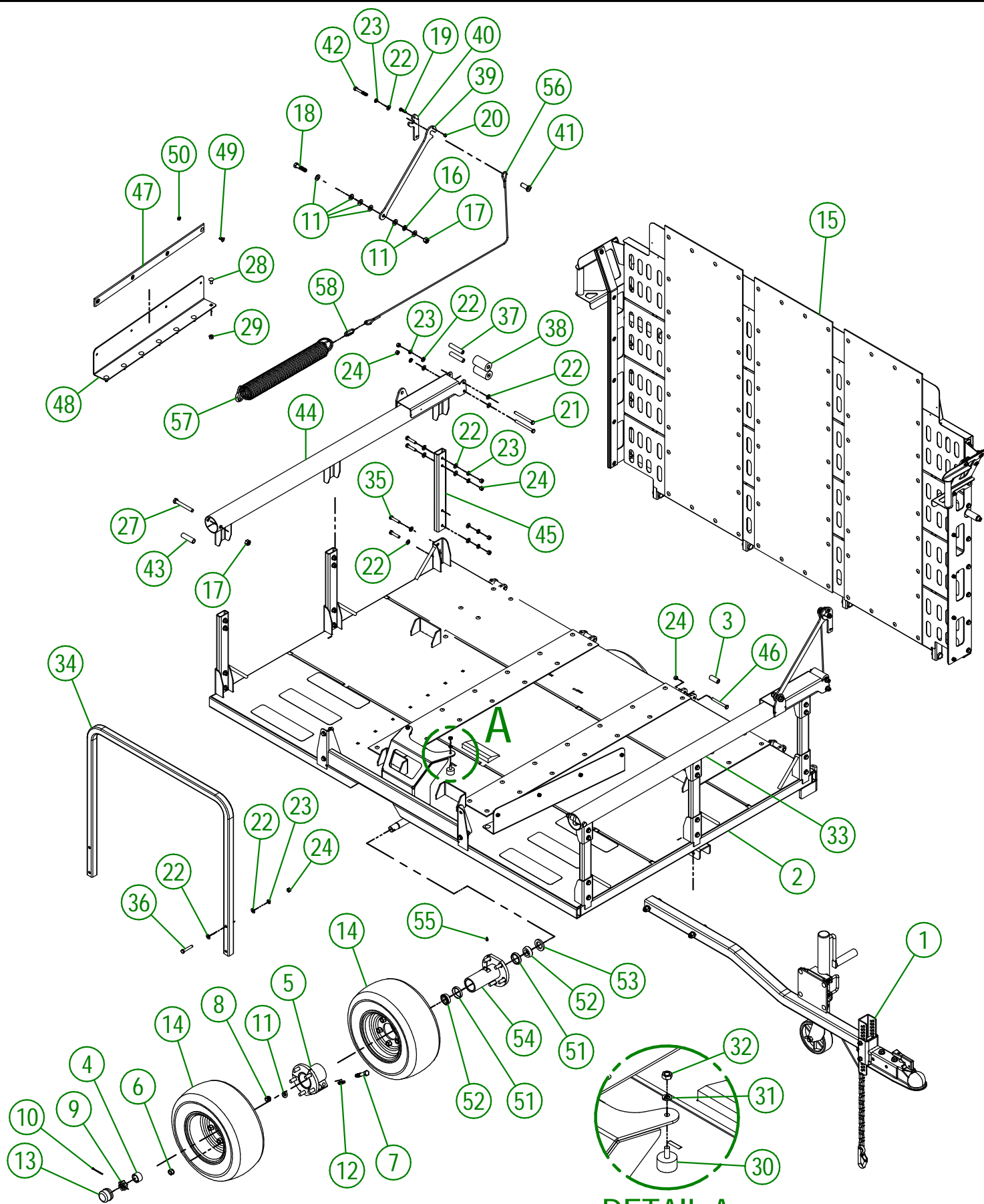


UTILISER CES PIÈCES SEULEMENT SI VOTRE
 NUMÉRO DE SÉRIE EST CONCERNÉ:
 ENTRE #48877 ET #49108

AGRIMETAL	
REMORQUE (4 ROUES)	
CREATION : 27/01/26	ASSEMBLY : 39-55-1104
REVISION : 12/05/26	AUTHOR : N. GOULET

#	# DE PIÈCE	QTÉ	TITRE
1	39-01-0439	2	GUIDE DE POSITIONNEMENT
2	39-04-0360	2	BARRURE DE PORTE
3	39-04-1196	2	BARRURE DE RAMPE
4	39-07-0036	1	TUBE DE RAMPE
5	39-08-0055	6	TUBE DE SUPPORT DE RESSORT DE RAMPE
6	39-09-0070	2	BAGUE D'ESSIEUX DE ROUE
7	39-09-0081	4	BAGUE DE POULIE DE CABLE
8	39-09-0111	2	BAGUE DE RESSORT DE RAMPE
9	39-13-1040	2	SUPPORT DE BARRURE DE RAMPE
10	39-13-1500	2	PIVOT DE RAMPE
11	39-42-0156	2	GLISSIÈRE
12	39-42-1031	4	POULIE DE CÂBLE DE RAMPE
13	39-50-1145	1	SUPPORT DE RESSORT DE RAMPE (AVANT)
14	39-50-1150	1	SUPPORT DE RESSORT DE RAMPE (ARRIÈRE)
15	39-55-0180	2	MOYEU DE ROUE PRÉ-ASS
16	39-55-0313	1	TIMON PRÉ-ASS.
17	39-55-1105	2	MOYEU DE ROUE PRÉ-ASS.
18	39-57-1288	1	REGROUPEMENT DE REMORQUE (4 ROUES)
19	39-57-1371	1	RAMPE DE REMORQUE
20	NC01-07-0107	14	BOULON CARR. GR5 NC ZINC 3/8-16 X 3/4"
21	NC01-25-0006	2	BOULON HEX. GR5 NC ZINC 1/4-20 X 1"
22	NC01-25-0117	24	BOULON HEX. GR5 NC ZINC 3/8-16 X 1 3/4"
23	NC01-25-0118	4	BOULON HEX. GR5 NC ZINC 3/8-16 X 2"
24	NC01-25-0120	2	BOULON HEX. GR5 NC ZINC 3/8-16 X 2 1/2"
25	NC01-25-0126	4	BOULON HEX. GR5 NC ZINC 3/8-16 X 4" LG
26	NC01-25-0251	2	BOULON HEX. GR5 NC ZINC 1/2-13 X 2" LG.
27	NC01-25-0257	2	BOULON HEX. GR5 1/2-13 X 3 1/2" LG
28	NC01-25-0258	2	BOULON HEX. GR5 1/2-13 X 3 3/4" Lg
29	NC01-29-0253	4	BOULON HEX. GR5 NC ZINC 1/2-20 X 2 1/2"
30	NC01-69-0180	4	GOUPILLE FENDUE ZINC 1/4 X 1 3/4"
31	NC01-93-0001	2	ÉCROU HEX. BLOC ACIER NC ZINC 1/4-20
32	NC01-93-0010	8	ÉCROUX HEX.BLOC.ACIE.NC ZINC 5/16-18
33	NC01-96-0014	6	ÉCROU HEX. BLOC. NYLON NC ZINC 1/2-13
34	NC01-97-0008	4	ÉCROU HEX. BLOC.NYLON.NF Z 1/2-20
35	NC02-07-0017	2	ÉCROU HEX. 5/16-18
36	NC02-07-0018	32	ÉCROU HEX. NC ZINC 3/8-16
37	NC02-12-0005	16	ÉCROUX HEX. ROUE ZINC 1/2-20
38	NC02-14-0019	14	ÉCROU HEX. FLANGETTE SPÉCIAL NC 3/8-16 GRADE B
39	NC02-25-0009	62	RONDELLE PLATE 14 GA X 13/16" DE X 25/64" DI
40	NC02-25-0011	20	RONDELLE ACIER SAE ZINC 17/32 ID
41	NC02-32-0011	2	RONDELLE RESSORT ZINC 5/16"
42	NC02-32-0012	34	RONDELLE RESSORT ZINC 3/8"
43	NC02-32-0014	2	RONDELLE RESSORT ZINC 1/2"
44	NC02-44-0124	2	VIS PRESSION 6 PANS 3/8-16 X 1 1/2
45	NC02-48-0020	8	VIS PRESSION 6 PANS T.FRA 5/16-20 X 3/4"
46	NC13-15-0034	2	SUPPORT DE MOTEUR ANTI-VIBRATION
47	NC13-85-0068	2	RESSORTS ASSEMBLÉS POUR REMORQUE
48	NC14-70-0092	2	BOUCHON ANTI-POUSSIÈRE

#	# DE PIÈCE	QTÉ	TITRE
49	NC14-70-0310	2	ECROUX CHATEAU 1-14
50	NC14-70-0311	2	GOUPILLE GOUPILLE FENDUE ZINC 5/32" X 2"
51	NC14-70-0644	4	ROUE 16.5 X 6.5
52	NC17-02-0444	2	CÂBLE DE RESSORT DE REMORQUE



DETAIL A

UTILISER CES PIÈCES SEULEMENT SI VOTRE
NUMÉRO DE SÉRIE EST CONCERNÉ:

49109 ET PLUS

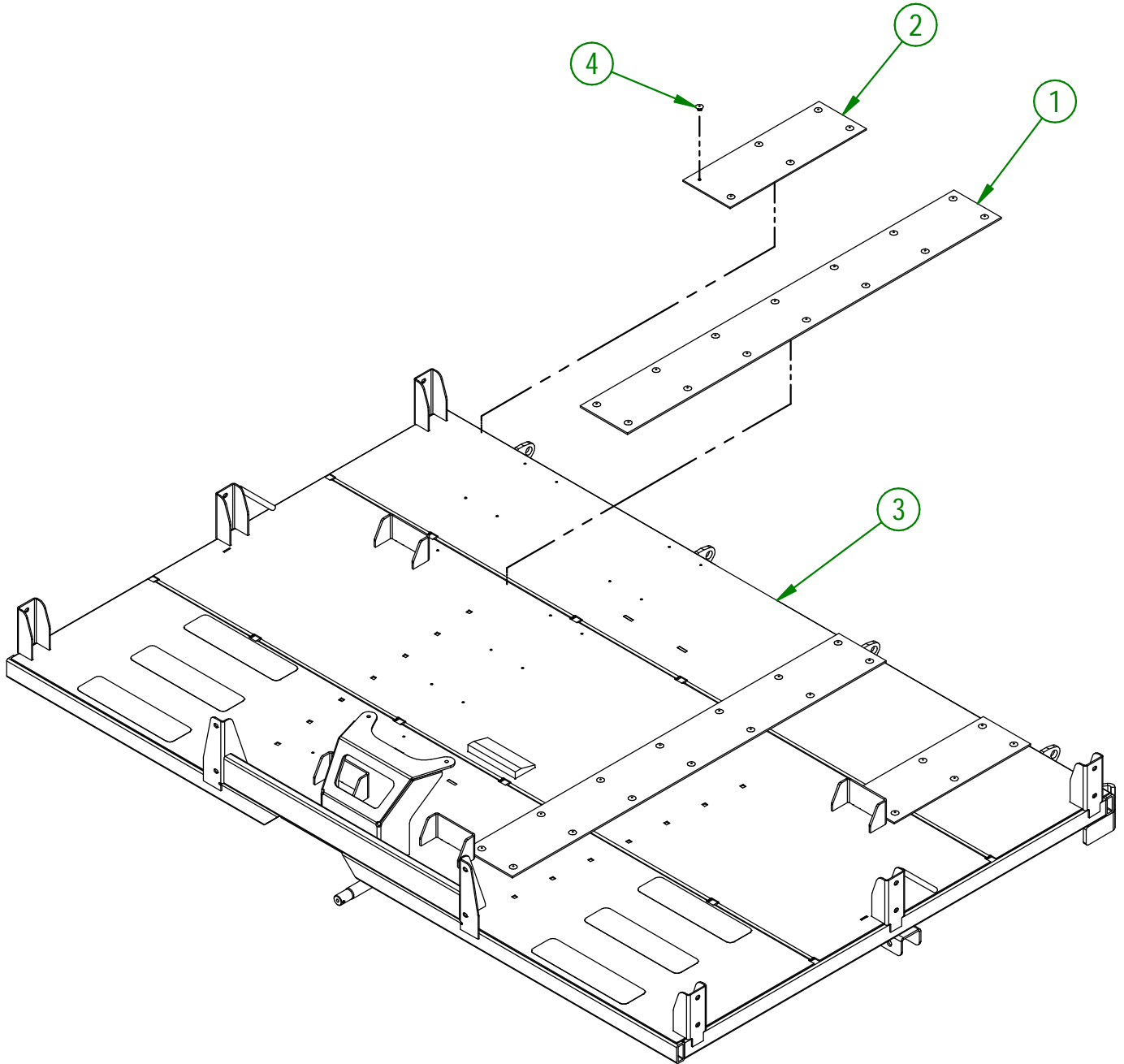
AGRIMETAL	
REGROUPEMENT DE REMORQUE	
CREATION : 28/04/26	ASSEMBLY : 39-57-1380
REVISION : 12/05/26	AUTHOR : J. Houle

#	# DE PIÈCE	QTÉ	TITRE
1	39-55-0313	1	TIMON PRÉ-ASS.
2	39-57-1289	1	REGROUPEMENT DE REMORQUE (4 ROUES)
3	39-13-1050	4	PIVOT DE RAMPE
4	39-09-0070	2	BAGUE D'ESSIEUX DE ROUE
5	39-55-0180	2	MOYEU DE ROUE PRÉ-ASS
6	NC02-12-0005	20	ÉCROUS HEX. ROUE ZINC 1/2-20
7	NC01-29-0253	4	BOULON HEX. GR5 NC ZINC 1/2-20 X 2 1/2"
8	NC01-97-0008	4	ÉCROU HEX. BLOC.NYLON.NF Z 1/2-20
9	NC14-70-0310	2	ECROUX CHATEAU 1-14
10	NC14-70-0311	2	GOUPILLE GOUPILLE FENDUE ZINC 5/32" X 2"
11	NC02-25-0011	16	RONDELLE ACIER SAE ZINC 17/32 ID
12	NC02-44-0124	2	VIS PRESSION 6 PANS 3/8-16 X 1 1/2
13	NC14-70-0092	2	BOUCHON ANTI-POUSSIÈRE
14	NC14-70-0644	4	ROUE 16.5 X 6.5
15	39-57-1372	1	RAMPE DE REMORQUE
16	NC02-32-0014	2	RONDELLE RESSORT ZINC 1/2"
17	NC01-96-0014	4	ÉCROU HEX. BLOC. NYLON NC ZINC 1/2-13
18	NC01-25-0251	2	BOULON HEX. GR5 NC ZINC 1/2-13 X 2" LG.
19	NC01-25-0006	2	BOULON HEX. GR5 NC ZINC 1/4-20 X 1"
20	NC01-93-0001	2	ÉCROU HEX. BLOC ACIER NC ZINC 1/4-20
21	NC01-25-0126	4	BOULON HEX. GR5 NC ZINC 3/8-16 X 4" LG
22	NC02-25-0009	70	RONDELLE PLATE 14 GA X 13/16" DE X 25/64" DI
23	NC02-32-0012	38	RONDELLE RESSORT ZINC 3/8"
24	NC02-07-0018	36	ÉCROU HEX. NC ZINC 3/8-16
25	39-50-0151	2	BÉQUILLE DE PALETTE DE TRANSPORT
26	NC01-25-0255	2	BOULON HEX. GR5 ZINC 1/2-13 X 3" LG.
27	NC01-25-0258	2	BOULON HEX. GR5 1/2-13 X 3 3/4" Lg
28	NC01-07-0107	14	BOULON CARR. GR5 NC ZINC 3/8-16 X 3/4"
29	NC02-14-0019	14	ÉCROU HEX. FLANGETTE SPÉCIAL NC 3/8-16 GRADE B
30	NC13-15-0034	2	SUPPORT DE MOTEUR ANTI-VIBRATION
31	NC02-32-0011	2	RONDELLE RESSORT ZINC 5/16"
32	NC02-07-0017	2	ÉCROU HEX. 5/16-18
33	39-50-1146	1	SUPPORT DE RESSORT DE RAMPE (AVANT)
34	39-07-0036	1	TUBE DE RAMPE
35	NC01-25-0117	24	BOULON HEX. GR5 NC ZINC 3/8-16 X 1 3/4"
36	NC01-25-0118	4	BOULON HEX. GR5 NC ZINC 3/8-16 X 2"
37	39-09-0081	4	BAGUE DE POULIE DE CABLE
38	39-42-1031	4	POULIE DE CÂBLE DE RAMPE
39	39-04-1196	2	BARRURE DE RAMPE
40	39-04-0360	2	BARRURE DE PORTE
41	39-13-1040	2	SUPPORT DE BARRURE DE RAMPE
42	NC01-25-0120	2	BOULON HEX. GR5 NC ZINC 3/8-16 X 2 1/2"
43	39-09-0111	2	BAGUE DE RESSORT DE RAMPE
44	39-50-1151	1	SUPPORT DE RESSORT DE RAMPE (ARRIÈRE)
45	39-08-0056	6	TUBE DE SUPPORT DE RESSORT DE RAMPE
46	NC01-25-0123	4	BOULON HEX. GR5 NC ZINC 3/8-16 X 3 1/4" LG
47	39-42-0156	2	GLISSIÈRE
48	39-01-0439	2	GUIDE DE POSITIONNEMENT

#	# DE PIÈCE	QTÉ	TITRE
49	NC02-48-0020	8	VIS PRESSION 6 PANS T.FRA 5/16-20 X 3/4"
50	NC01-93-0010	8	ÉCROUX HEX.BLOC.ACIE.NC ZINC 5/16-18
51	NC14-70-0090	4	CAGE DE ROULEMENT EXTÉRIEUR
52	NC14-70-0093	4	ROULEMENT EXTÉRIEUR
53	NC14-70-0324	2	JOINT D'ÉTANCHÉITÉ 1.219" X 1.980"
54	39-55-1110	2	MOYEU DE ROUE PRÉ-ASS.
55	NC01-69-0785	2	GRAISSEUR HYDRAULIQUE 1/4-28 X DROIT
56	NC17-02-0444	2	CÂBLE DE RESSORT DE REMORQUE
57	NC13-85-0068	2	RESSORTS ASSEMBLÉS POUR REMORQUE
58	NC01-75-0013	2	MAILLON RAPIDE 3/16-5MM DIA.
59	39-04-0361	1	BARRURE DE RAMPE

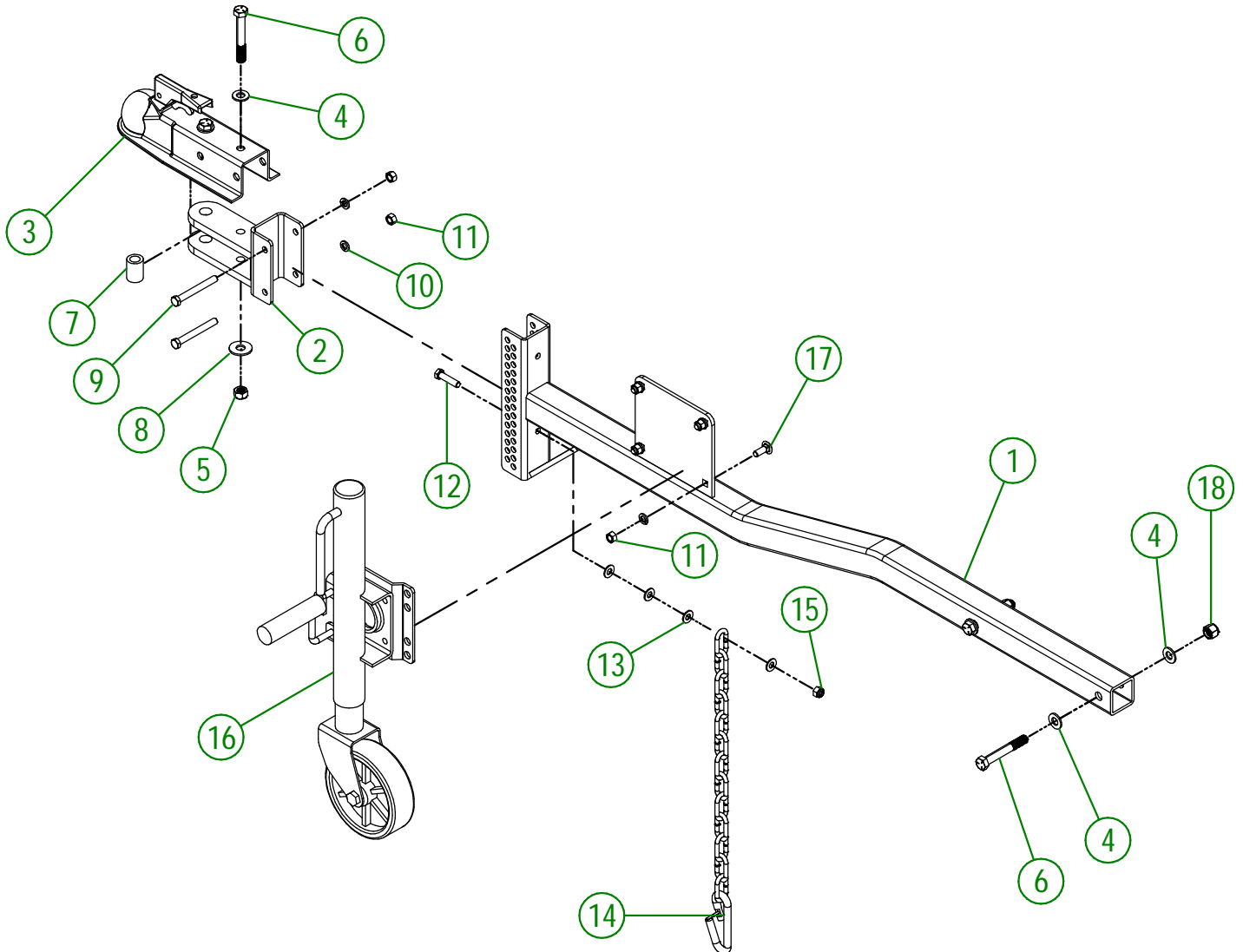
39-57-1288

#	# DE PIÈCE	QTÉ	TITRE
1	39-42-0255	2	CAOUTCHOUC DE REMORQUE
2	39-42-0257	2	CAOUTCHOUC DE REMORQUE
3	39-57-1300	1	REMORQUE "INCLUANT AUTOCOLLANTS"
4	NC01-78-0299	40	POP RIVET AC TIGE AC TÊTE LARGE .187 X .724 CAP.RIV.:25I



AGRIMETAL	
REGROUPEMENT DE REMORQUE (4 ROUES)	
CREATION : 27/01/26	ASSEMBLY : 39-57-1288
REVISION : 16/03/26	AUTHOR : N. GOULET

#	# DE PIÈCE	QTÉ	TITRE
1	39-50-0326	1	TIMON DE REMORQUE
2	23-50-0045	1	MAIN DE TIMON
3	NC13-80-0290	1	MAIN D'ATTACHE POUR BOULE 2"
4	NC02-25-0011	6	RONDELLE ACIER SAE ZINC 17/32 ID
5	NC01-93-0014	2	ÉCROU HEX.BLOC.ACIE.NC ZINC 1/2-13
6	NC01-25-0257	4	BOULON HEX. GR5 1/2-13 X 3 1/2" LG
7	23-09-0100	1	ESPACEUR DE MAIN D'ATTACHE
8	NC02-22-0012	2	RONDELLE ACIER ORD. ZINC 1/2 BOLT = 9/16 \varnothing X 1 3/8"OD
9	NC01-25-0123	2	BOULON HEX. GR5 NC ZINC 3/8-16 X 3 1/4" LG
10	NC02-32-0012	6	RONDELLE RESSORT ZINC 3/8"
11	NC02-07-0018	6	ÉCROU HEX. NC ZINC 3/8-16
12	NC01-25-0116	1	BOULON HEX. GR5 NC ZINC 3/8-16 X 1 1/2"
13	NC02-22-1010	4	RONDELLE ACIER ORD. ZINC 3/8"
14	55-41-0000	1	CHAÎNE DE SECURITE
15	NC01-96-0011	1	ÉCROU HEX. BLOC NYLON. NC Z 3/8-16
16	39-55-0330	1	BÉQUILLE AJUSTABLE SUR ROUE
17	NC01-07-0109	4	BOULON CARR. GR5 NC ZINC 3/8-16 X 1"
18	NC01-96-0014	2	ÉCROU HEX. BLOC. NYLON NC ZINC 1/2-13

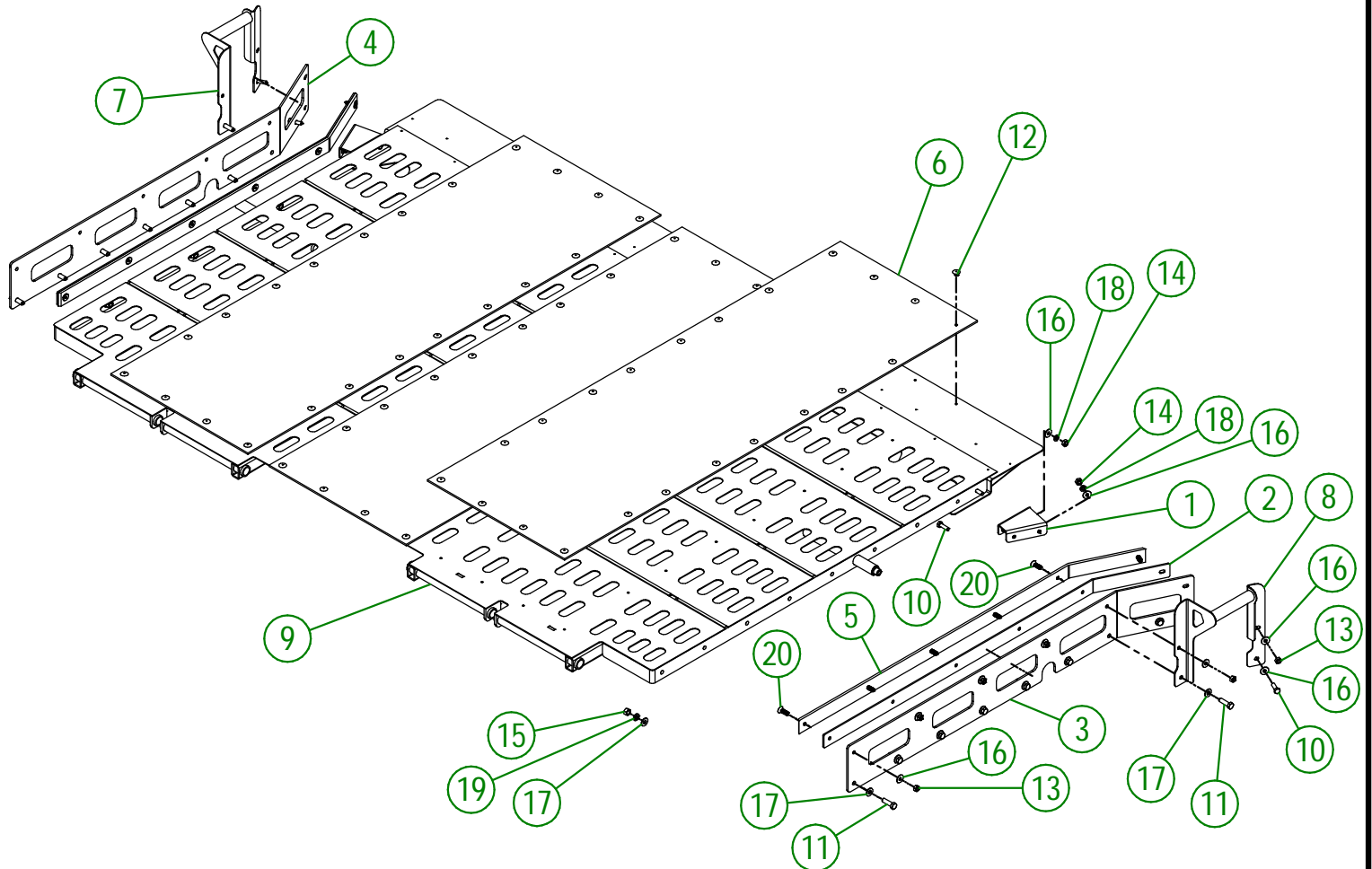


AGRIMETAL
TIMON PRÉ-ASS.

CREATION : 13/12/19
REVISION : 28/04/26

ASSEMBLY : **39-55-0313**
AUTHOR : D. Bevins

#	# DE PIÈCE	QTÉ	TITRE
1	39-01-0660	2	RENFORT DE GUIDE DE RAMPE
2	39-01-0665	2	CÂLE DE GLISSIÈRE DE GUIDE DE RAMPE
3	39-04-1280	1	GUIDE DE RAMPE
4	39-04-1283	1	GUIDE DE RAMPE
5	39-42-0158	2	GLISSIÈRE DE GUIDE DE RAMPE
6	39-42-0283	3	CAOUTCHOUC DE RAMPE DE REMORQUE
7	39-50-0451	1	POIGNÉE DE RAMPE ARRIÈRE
8	39-50-0460	1	POIGNÉE DE RAMPE AVANT
9	39-50-1129	1	RAMPE DE REMORQUE
10	NC01-25-0060	8	BOULON HEX GR5 NC ZINC 5/16-18 X 1" LG
11	NC01-25-0115	14	BOULON HEX. GR5 NC ZINC 3/8-16 X 1 1/4"
12	NC01-78-0299	66	POP RIVET AC TIGE AC TÊTE LARGE .187 X .724 CAP.RIV:251
13	NC01-93-0010	12	ÉCROUX HEX.BLOC.ACIE.NC ZINC 5/16-18
14	NC02-07-0017	8	ÉCROU HEX. 5/16-18
15	NC02-07-0018	14	ÉCROU HEX. NC ZINC 3/8-16
16	NC02-22-0008	24	RONDELLE ACIER ORD. ZINC 5/16"
17	NC02-25-0009	28	RONDELLE PLATE 14 GA X 13/16" DE X 25/64" DI
18	NC02-32-0011	8	RONDELLE RESSORT ZINC 5/16"
19	NC02-32-0012	14	RONDELLE RESSORT ZINC 3/8"
20	NC02-48-0021	12	VIS PRESSION 6 PANS T.FRA 5/16-18 X 1



UTILISER CES PIÈCES SEULEMENT SI VOTRE
NUMÉRO DE SÉRIE EST CONCERNÉ :

48876 ET MOINS

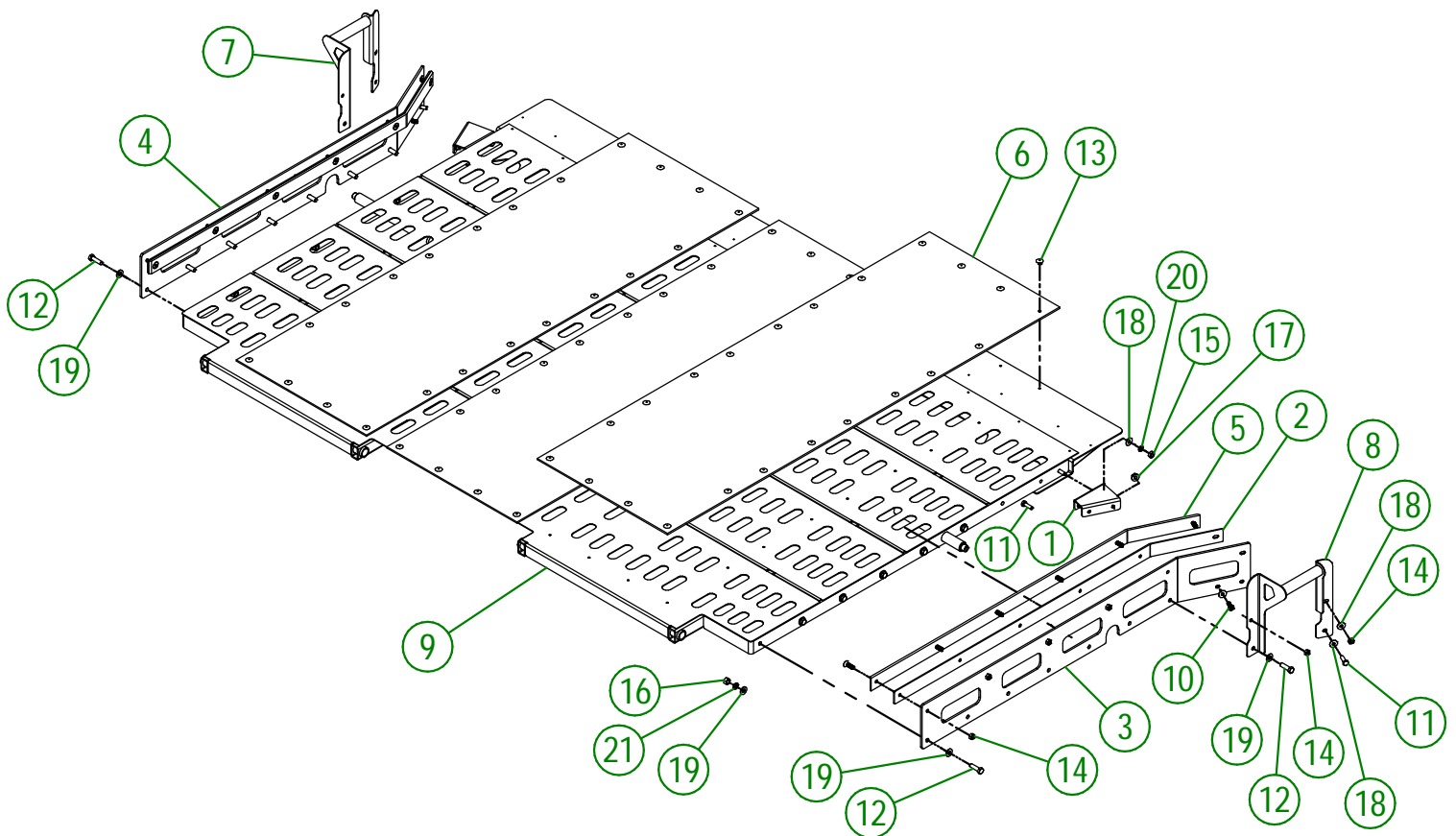
AGRIMETAL

RAMPE DE REMORQUE

CREATION : 19/03/26
REVISION : 19/03/26

ASSEMBLY : **39-57-1370**
AUTHOR : N. GOULET

#	# DE PIÈCE	QTÉ	TITRE
1	39-01-0660	2	RENFORT DE GUIDE DE RAMPE
2	39-01-0665	2	CÂLE DE GLISSIÈRE DE GUIDE DE RAMPE
3	39-04-1280	1	GUIDE DE RAMPE
4	39-04-1283	1	GUIDE DE RAMPE
5	39-42-0158	2	GLISSIÈRE DE GUIDE DE RAMPE
6	39-42-0283	3	CAOUTCHOUC DE RAMPE DE REMORQUE
7	39-50-0451	1	POIGNÉE DE RAMPE ARRIÈRE
8	39-50-0460	1	POIGNÉE DE RAMPE AVANT
9	39-50-1130	1	RAMPE DE REMORQUE
10	NC01-25-0058	2	BOULON HEX.GR5 NC ZINC 5/16-18 X 3/4"
11	NC01-25-0060	6	BOULON HEX GR5 NC ZINC 5/16-18 X 1" LG
12	NC01-25-0115	14	BOULON HEX. GR5 NC ZINC 3/8-16 X 1 1/4"
13	NC01-78-0299	66	POP RIVET AC TIGE AC TÊTE LARGE .187 X .724 CAP.RIV.:25I
14	NC01-93-0010	12	ÉCROUX HEX.BLOC.ACIE.NC ZINC 5/16-18
15	NC02-07-0017	4	ÉCROU HEX. 5/16-18
16	NC02-07-0018	14	ÉCROU HEX. NC ZINC 3/8-16
17	NC02-14-0006	4	ÉCROUS HEX. FLANGETTE SPÉCIAL NC 5/16-18 GRADE B
18	NC02-22-0008	11	RONDELLE ACIER ORD. ZINC 5/16"
19	NC02-25-0009	28	RONDELLE PLATE 14 GA X 13/16" DE X 25/64" DI
20	NC02-32-0011	4	RONDELLE RESSORT ZINC 5/16"
21	NC02-32-0012	14	RONDELLE RESSORT ZINC 3/8"
22	NC02-48-0021	12	VIS PRESSION 6 PANS T.FRA 5/16-18 X 1



UTILISER CES PIÈCES SEULEMENT SI VOTRE
NUMÉRO DE SÉRIE EST CONCERNÉ:

ENTRE # 48877 ET # 49108

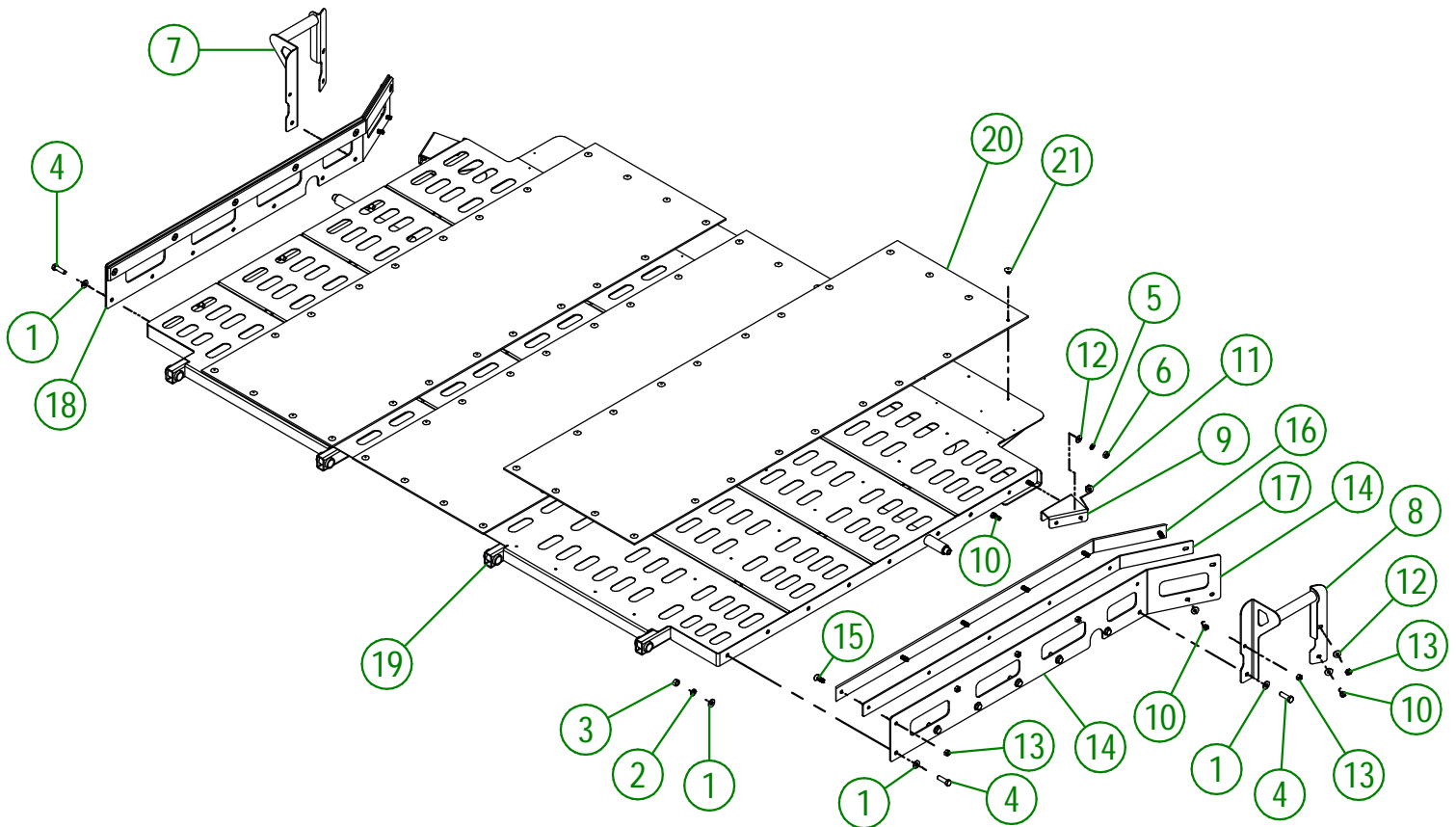
AGRIMETAL

RAMPE DE REMORQUE

CREATION : 19/03/26
REVISION : 12/05/26

ASSEMBLY : **39-57-1371**
AUTHOR : N. GOULET

#	# DE PIÈCE	QTÉ	TITRE
1	NC02-25-0009	28	RONDELLE PLATE 14 GA X 13/16" DE X 25/64" DI
2	NC02-32-0012	14	RONDELLE RESSORT ZINC 3/8"
3	NC02-07-0018	14	ÉCROU HEX. NC ZINC 3/8-16
4	NC01-25-0115	14	BOULON HEX. GR5 NC ZINC 3/8-16 X 1 1/4"
5	NC02-32-0011	4	RONDELLE RESSORT ZINC 5/16"
6	NC02-07-0017	4	ÉCROU HEX. 5/16-18
7	39-50-0451	1	POIGNÉE DE RAMPE ARRIÈRE
8	39-50-0460	1	POIGNÉE DE RAMPE AVANT
9	39-01-0660	2	RENFORT DE GUIDE DE RAMPE
10	NC01-25-0058	8	BOULON HEX.GR5 NC ZINC 5/16-18 X 3/4"
11	NC02-14-0006	4	ÉCROUS HEX. FLANGETTE SPÉCIAL NC 5/16-18 GRADE B
12	NC02-22-0008	10	RONDELLE ACIER ORD. ZINC 5/16"
13	NC01-93-0010	12	ÉCROUX HEX.BLOC.ACIE.NC ZINC 5/16-18
14	39-01-1280	1	GUIDE DE RAMPE
15	NC02-48-0021	12	VIS PRESSION 6 PANS T.FRA 5/16-18 X 1
16	39-42-0158	2	GLISSIÈRE DE GUIDE DE RAMPE
17	39-01-0665	2	CÂLE DE GLISSIÈRE DE GUIDE DE RAMPE
18	39-01-1283	1	GUIDE DE RAMPE
19	39-50-1131	1	RAMPE DE REMORQUE
20	39-42-0283	3	CAOUTCHOUC DE RAMPE DE REMORQUE
21	NC01-78-0299	66	POP RIVET AC TIGE AC TÊTE LARGE .187 X .724 CAP.RIV.:25I



UTILISER CES PIÈCES SEULEMENT SI VOTRE
NUMÉRO DE SÉRIE EST CONCERNÉ:

49109 ET PLUS

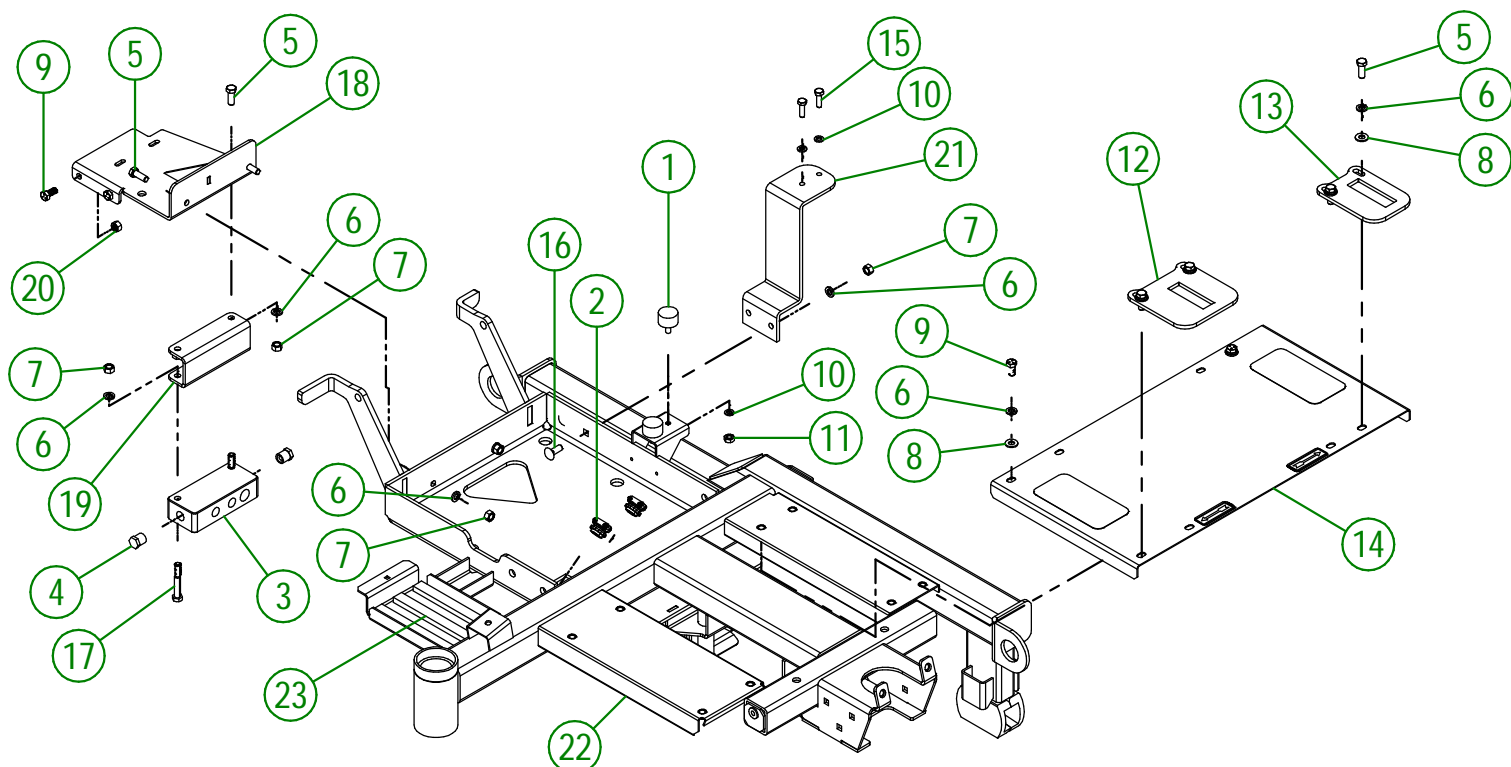
AGRIMETAL

RAMPE DE REMORQUE

CREATION : 28/04/26
REVISION : 12/05/26

ASSEMBLY : **39-57-1372**
AUTHOR : J. Houle

#	# DE PIÈCE	QTÉ	TITRE
1	NC13-15-0034	2	SUPPORT DE MOTEUR ANTI-VIBRATION
2	NC13-25-0378	2	CONNECTEUR DE MÉTAL BLANC #804P40
3	39-21-0200	1	BLOC DE DISTRIBUTION HYDRAULIQUE
4	NC13-45-0221	2	BOUCHON HEXAGONAL 3/8 MALE NPTF
5	NC01-25-0114	8	BOULON HEX. GR5 NC ZINC 3/8-16 X 1"
6	NC02-32-0012	14	RONDELLE RESSORT ZINC 3/8"
7	NC02-07-0018	8	ÉCROU HEX. NC ZINC 3/8-16
8	NC02-25-0009	6	RONDELLE PLATE 14 GA X 13/16" DE X 25/64" DI
9	NC01-25-0112	4	BOULON HEX. GR5 NC ZINC 3/8-16 X 3/4"
10	NC02-32-0011	4	RONDELLE RESSORT ZINC 5/16"
11	NC02-07-0017	2	ÉCROU HEX. 5/16-18
12	39-04-0186	1	BUTÉE DE PÉDALE (DROIT)
13	39-04-0188	1	BUTÉE DE PÉDALE (GAUCHE)
14	39-57-0125	1	MARCHEPIEDS "INCL. AUTOCOLLANT"
15	NC01-25-0060	2	BOULON HEX GR5 NC ZINC 5/16-18 X 1" LG
16	NC01-07-0109	2	BOULON CARR. GR5 NC ZINC 3/8-16 X 1"
17	NC01-25-0120	2	BOULON HEX. GR5 NC ZINC 3/8-16 X 2 1/2"
18	39-50-0225	1	SUPPORT DE REFROIDISSEUR À L'HUILE
19	39-04-0613	1	SUPPORT DE BLOC DE DISTRIBUTION HYDRAULIQUE
20	NC01-93-0011	2	ÉCROUS HEX.BLOC.ACIER NC ZINC 3/8-16
21	39-50-0020	1	SUPPORT DE FILTRE À L'HUILE
22	39-50-0001	1	CHASSIS
23	39-42-0160	3	RUBAN SPONGIEUX AUTO-COLLANT NOIR 7"



UTILISER CES PIÈCES SEULEMENT SI VOTRE NUMÉRO DE SÉRIE EST CONCERNÉ:

#47710 ET PLUS

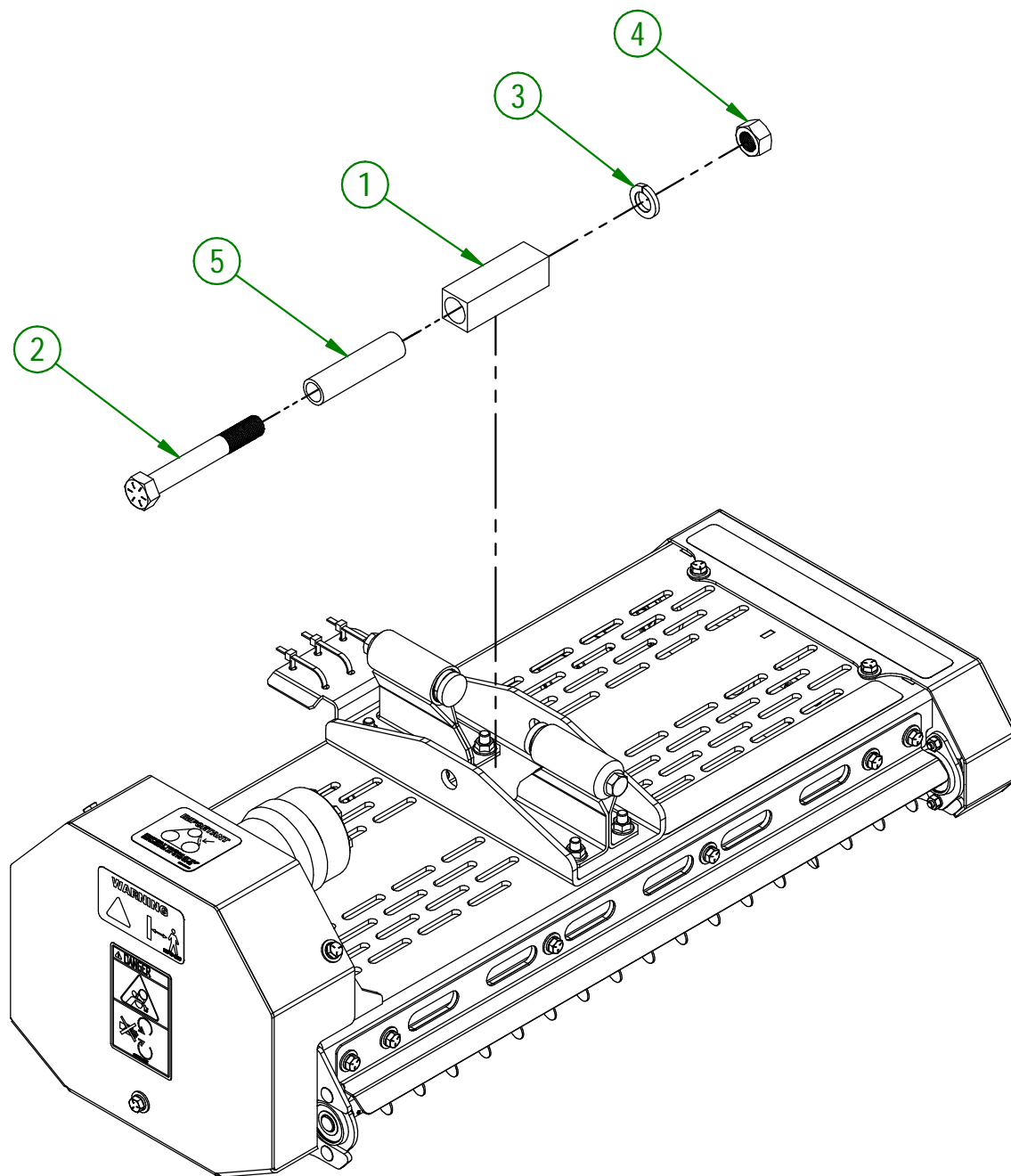
AGRIMETAL
REGROUPEMENT DE CHASSIS

CREATION : 01/10/25
REVISION : 01/10/25

ASSEMBLY : **39-57-0425**
AUTHOR : J. Houle

39-57-1102

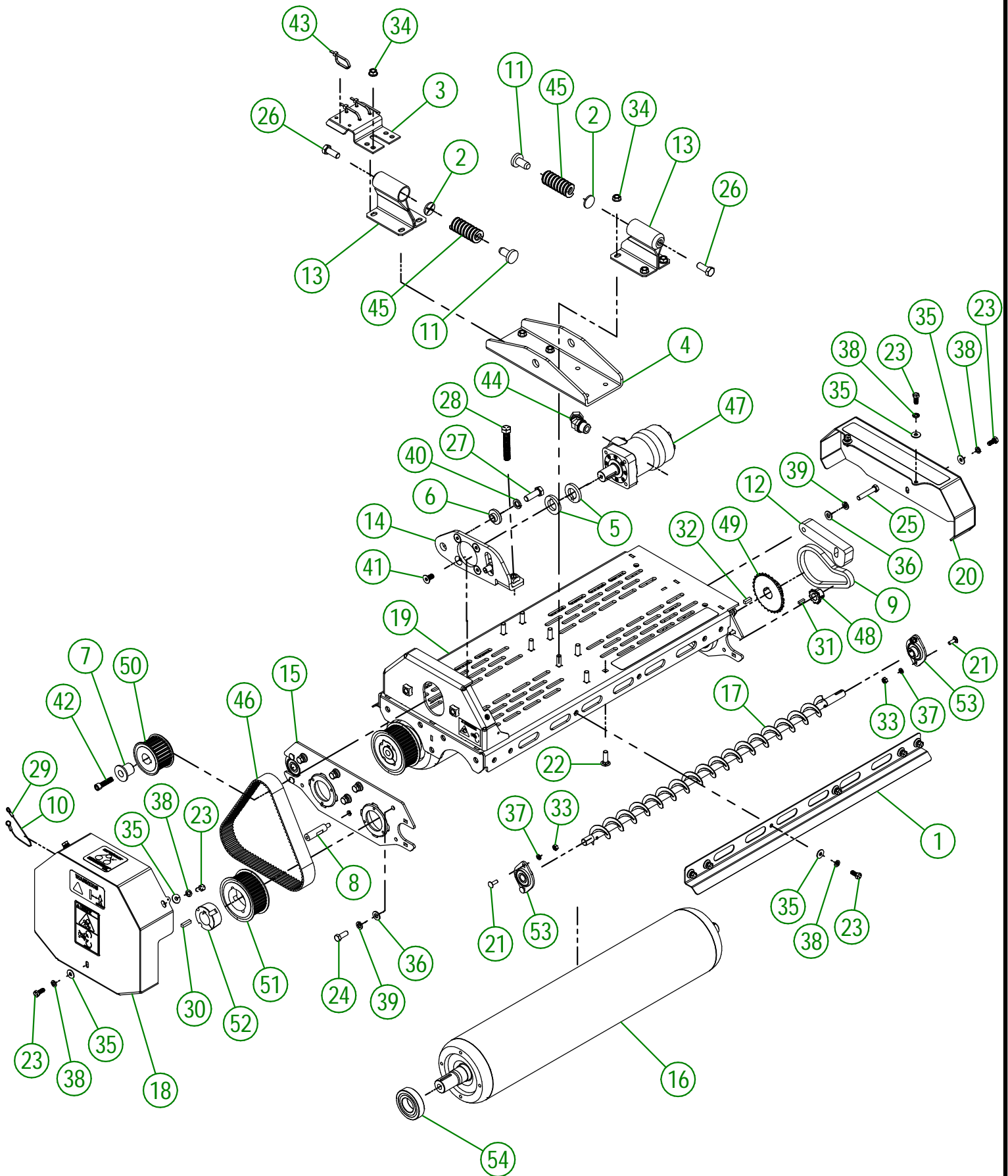
#	# DE PIÈCE	QTÉ	TITRE
1	39-42-0700	1	BLOC DE PIVOTEMENT
2	NC01-37-0480	1	BOULON HEX. GR8 NF ZINC 3/4-16 X 5 1/2" LG
3	NC02-32-0017	1	RONDELLE RESSORT ZINC 3/4"
4	NC02-11-0023	1	ÉCROUX HEX. NF ZINC 3/4-16 GR8
5	39-09-1205	1	BAGUE DE BLOC DE PIVOTEMENT

**AGRIMETAL**

REGROUPEMENT ROULEAUX DROIT

CREATION : 19/01/26
 REVISION : 16/03/26

ASSEMBLY : **39-57-1102**
 AUTHOR : N. GOULET



UTILISER CES PIÈCES SEULEMENT SI VOTRE
NUMÉRO DE SÉRIE EST CONCERNÉ :

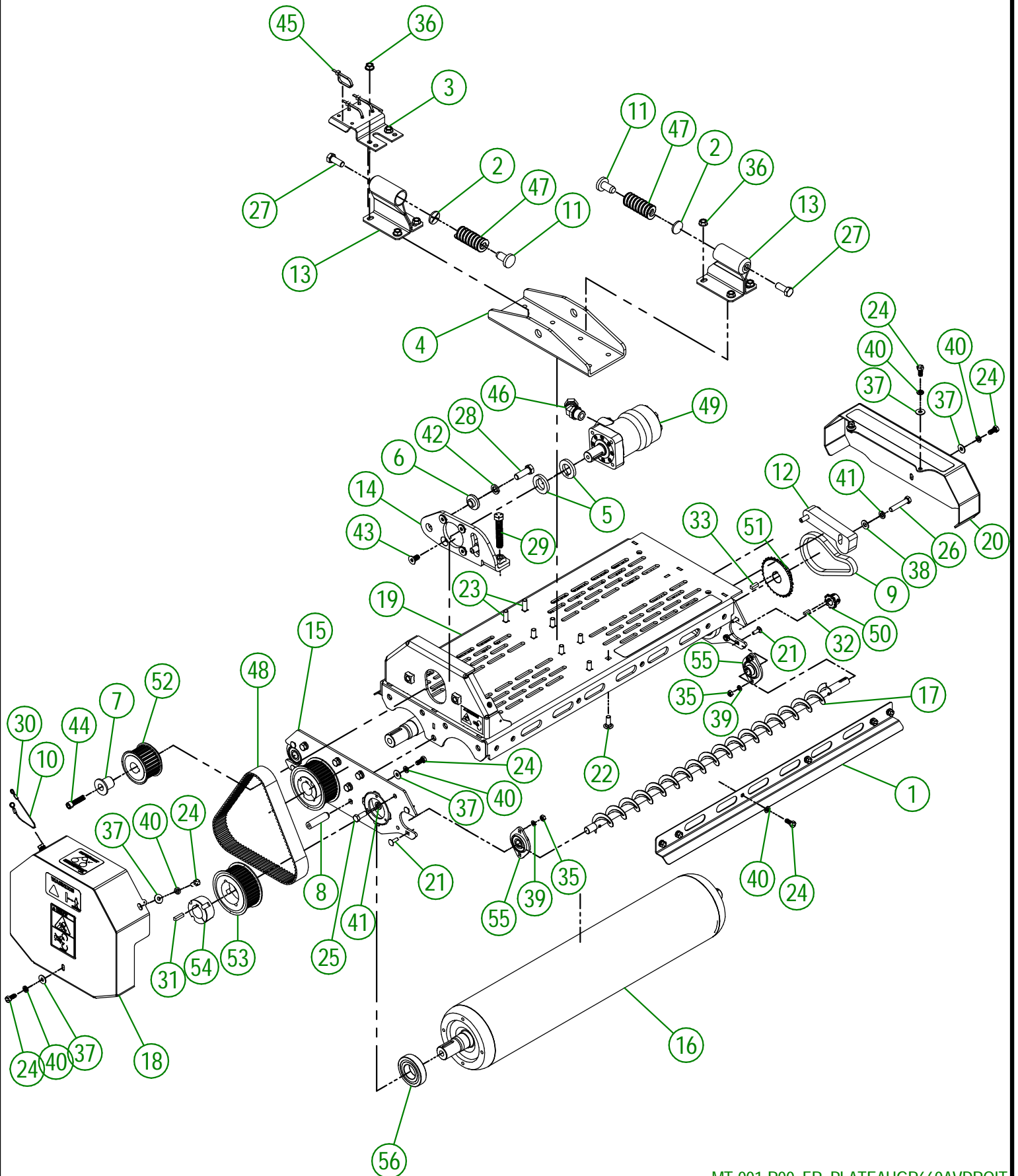
48870 ET MOINS

AGRIMETAL	
BOITIER ET ROULEAUX PRÉ-ASS (DROIT)	
CREATION : 20/01/26	ASSEMBLY : 39-55-0262
REVISION : 14/05/26	AUTHOR : N. GOULET

#	# DE PIÈCE	QTÉ	TITRE
1	39-01-0555	2	GARDE DE BROUSSE
2	39-01-1000	2	RONDELLE DE GUIDE DE RESSORT
3	39-01-1051	1	SUPPORT DE BOYAU HYDRAULIQUE
4	39-04-0225	1	SUPPORT DE PLATEAU DE ROULEAUX
5	39-04-0660	2	CALE DE POULIE
6	39-13-0060	2	RONDELLE GUIDE
7	39-13-0300	1	STOPPEUR DE POULIE
8	39-13-0410	2	SUPPORT DE GARDE
9	39-37-0010	2	CHAÎNE DE BROUSSE À ROULEAU 15 3/4" LG
10	39-41-0000	1	CABLE DE GARDE DE COURROIE
11	39-42-0100	2	BOUT DE RESSORT
12	39-42-0915	2	TENDEUR DE CHAÎNE
13	39-50-0045	2	GUIDE DE RESSORT
14	39-50-0167	1	TENSIONNEUR DE COURROIE
15	39-50-0255	2	SUPPORT DE ROULEMENTS DE ROULEAUX
16	39-50-1208	2	ROULEAU
17	39-55-0405	2	BROSSE DE ROULEAU
18	39-57-0064	1	GARDE DE COURROIE "INCL. AUTOCOLLANTS"
19	39-57-0420	1	BOITIER DE ROULEAUX
20	39-57-0433	1	GARDE D'ENTRAÎNEMENT DE ROULEAUX "INCL. AUTOCOLLANTS"
21	NC01-07-0003	8	BOULON CARR. GR5 NC ZINC 1/4-20 X 3/4" LG
22	NC01-07-0110	8	BOULON CARR. GR5 NC ZINC 3/8-16 X 1 1/4"
23	NC01-25-0058	18	BOULON HEX.GR5 NC ZINC 5/16-18 X 3/4"
24	NC01-25-0114	6	BOULON HEX. GR5 NC ZINC 3/8-16 X 1"
25	NC01-25-0118	4	BOULON HEX. GR5 NC ZINC 3/8-16 X 2"
26	NC01-25-0248	2	BOULON HEX. GR5 NC ZINC 1/2-13 X 1 1/4" LG
27	NC01-25-0249	2	BOULON HEX. GR5 NC ZINC 1/2-13 X 1 1/2" LG
28	NC01-25-0566	1	BOULON HEX. GR5 NC ZINC 1/2-13 X 3" FULL THREAD
29	NC01-64-0005	2	BAGUE OVAL EN ALUMINIUM 1/16" DIA.
30	NC01-65-0095	2	CLÉ CARRÉE 1/4" X 1"
31	NC01-65-0315	2	CLÉ CARRÉE 3/16 X 5/8"
32	NC01-65-0316	2	CLÉ CARRÉE 1/4 X 3/4"
33	NC02-07-0016	8	ÉCROU HEX. NC ZINC 1/4-20
34	NC02-14-0019	8	ÉCROU HEX. FLANGETTE SPÉCIAL NC 3/8-16 GRADE B
35	NC02-22-0008	18	RONDELLE ACIER ORD. ZINC 5/16"
36	NC02-25-0009	10	RONDELLE ACIER .406" D.I. X .815 D.E.
37	NC02-32-0010	8	RONDELLE RESSORT ZINC 1/4"
38	NC02-32-0011	18	RONDELLE RESSORT ZINC 5/16"
39	NC02-32-0012	10	RONDELLE RESSORT ZINC 3/8"
40	NC02-32-0014	2	RONDELLE RESSORT ZINC 1/2"
41	NC02-48-0031	4	VIS PRESSION 6 PANS 3/8-16 X 3/4"
42	NC02-50-0033	1	VIS PRESSION 6 PANS T. ROND 3/8-16 X 1 1/2"
43	NC13-25-0019	3	ATTACHE NYLON NOIR 7 X 50 LBS
44	NC13-45-0046	2	COUDE 45°-7/8-14 MALE O RING X 1/2 FEM.TOUR.NPT PT
45	NC13-86-0159	2	RESSORT MATRICE ROUGE 5/8" ID X 1 1/4" OD X 2" LG
46	NC14-25-5381	1	COURROIE SYNCHROCHAIN POLY.

39-55-0262

#	# DE PIÈCE	QTÉ	TITRE
47	NC14-45-0041	1	MOTEUR HYDRAULIQUE 100 CC
48	NC14-55-0345	2	PIGNON 35B10
49	NC14-55-0346	2	PIGNON 35B30
50	NC14-60-0013	1	POULIE ACIER 28-C8M-36
51	NC14-60-0014	2	POULIE ACIER 38-C8M-36
52	NC14-60-0015	2	COEUR ACIER 1610 X 1 1/4"
53	NC14-75-0181	4	PALIER ACIER APPLIQUÉ 2Ø SBPFL 202-10 5/8"Ø
54	NC14-75-0184	4	ROULEMENT À BILLE 6207-2RS



UTILISER CES PIÈCES SEULEMENT SI VOTRE
NUMÉRO DE SÉRIE EST CONCERNÉ :

ENTRE # 48871 & # 49014

MT-001-R00_FR_PLATEAUGR660AVDROIT

AGRIMETAL

BOITIER ET ROULEAUX PRÉ-ASS (DROIT)

CREATION : 20/01/26
REVISION : 13/05/26

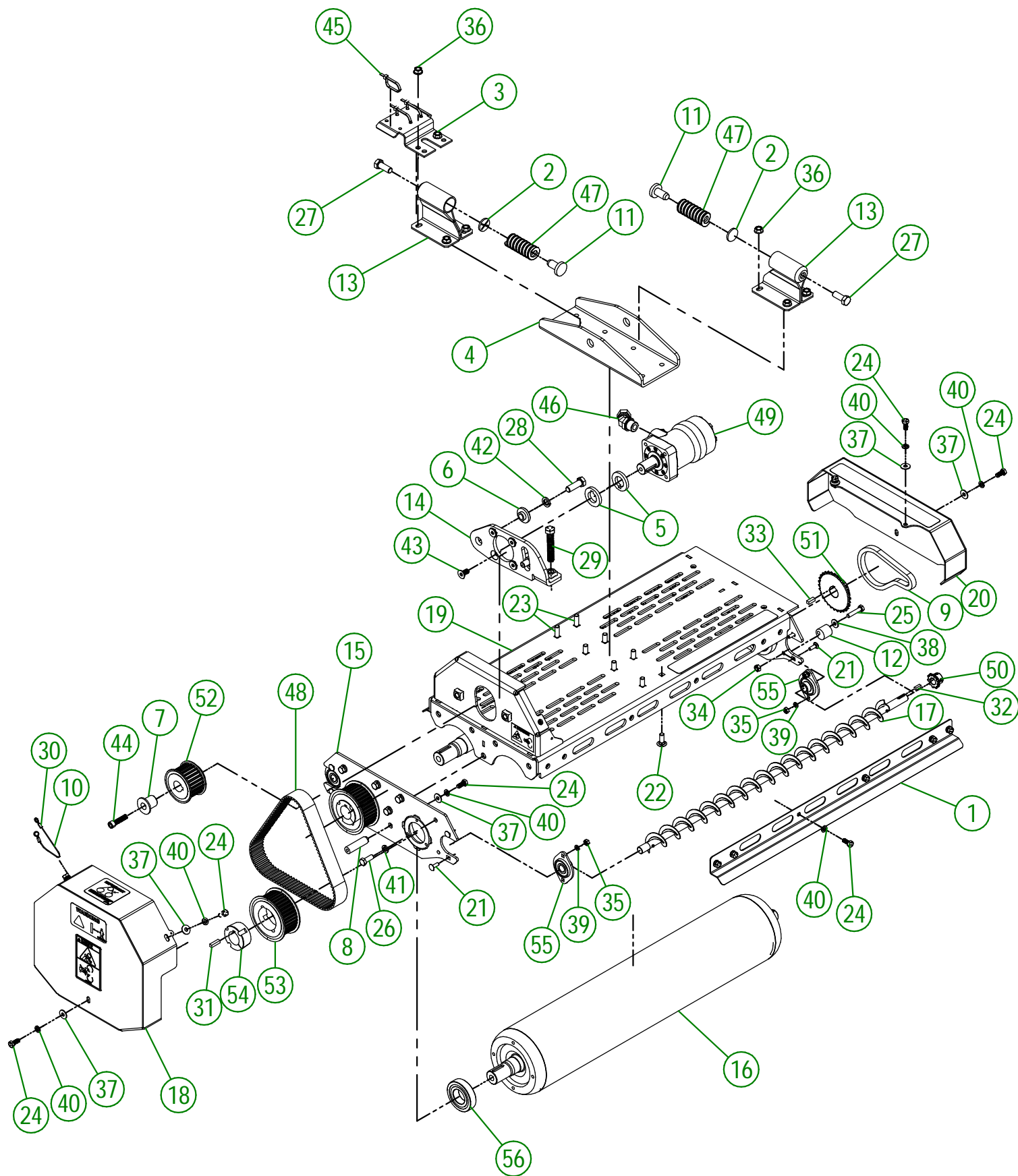
ASSEMBLY : **39-55-0264**
AUTHOR : N. GOULET

39-55-0264

#	# DE PIÈCE	QTÉ	TITRE
1	39-01-0555	2	GARDE DE BROSSE
2	39-01-1000	2	RONDELLE DE GUIDE DE RESSORT
3	39-01-1051	1	SUPPORT DE BOYAU HYDRAULIQUE
4	39-04-0225	1	SUPPORT DE PLATEAU DE ROULEAUX
5	39-04-0660	2	CALE DE POULIE
6	39-13-0060	2	RONDELLE GUIDE
7	39-13-0300	1	STOPPEUR DE POULIE
8	39-13-0411	2	SUPPORT DE GARDE
9	39-37-0010	2	CHAÎNE DE BROSSE À ROULEAU 15 3/4" LG
10	39-41-0000	1	CABLE DE GARDE DE COURROIE
11	39-42-0100	2	BOUT DE RESSORT
12	39-42-0915	2	TENDEUR DE CHAÎNE
13	39-50-0045	2	GUIDE DE RESSORT
14	39-50-0167	1	TENSIONNEUR DE COURROIE
15	39-50-0256	2	SUPPORT DE ROULEMENTS DE ROULEAUX
16	39-50-1208	2	ROULEAU
17	39-55-0405	2	BROSSE DE ROULEAU
18	39-57-0064	1	GARDE DE COURROIE "INCL. AUTOCOLLANTS"
19	39-57-0420	1	BOITIER DE ROULEAUX
20	39-57-0433	1	GARDE D'ENTRAÎNEMENT DE ROULEAUX "INCL. AUTOCOLLANTS"
21	NC01-07-0003	8	BOULON CARR. GR5 NC ZINC 1/4-20 X 3/4" LG
22	NC01-07-0109	6	BOULON CARR. GR5 NC ZINC 3/8-16 X 1"
23	NC01-07-0110	2	BOULON CARR. GR5 NC ZINC 3/8-16 X 1 1/4"
24	NC01-25-0058	20	BOULON HEX.GR5 NC ZINC 5/16-18 X 3/4"
25	NC01-25-0114	6	BOULON HEX. GR5 NC ZINC 3/8-16 X 1"
26	NC01-25-0118	4	BOULON HEX. GR5 NC ZINC 3/8-16 X 2"
27	NC01-25-0248	2	BOULON HEX. GR5 NC ZINC 1/2-13 X 1 1/4" LG
28	NC01-25-0249	2	BOULON HEX. GR5 NC ZINC 1/2-13 X 1 1/2" LG
29	NC01-25-0566	1	BOULON HEX. GR5 NC ZINC 1/2-13 X 3" FULL THREAD
30	NC01-64-0005	2	BAGUE OVAL EN ALUMINIUM 1/16" DIA.
31	NC01-65-0095	2	CLÉ CARRÉE 1/4" X 1"
32	NC01-65-0315	2	CLÉ CARRÉE 3/16 X 5/8"
33	NC01-65-0316	2	CLÉ CARRÉE 1/4 X 3/4"
34	NC01-93-0010	2	ÉCROUX HEX.BLOC.ACIE.NC ZINC 5/16-18
35	NC02-07-0016	8	ÉCROU HEX. NC ZINC 1/4-20
36	NC02-14-0019	8	ÉCROU HEX. FLANGETTE SPÉCIAL NC 3/8-16 GRADE B
37	NC02-22-0008	8	RONDELLE ACIER ORD. ZINC 5/16"
38	NC02-25-0009	4	RONDELLE PLATE 14 GA X 13/16" DE X 25/64" DI
39	NC02-32-0010	8	RONDELLE RESSORT ZINC 1/4"
40	NC02-32-0011	20	RONDELLE RESSORT ZINC 5/16"
41	NC02-32-0012	10	RONDELLE RESSORT ZINC 3/8"
42	NC02-32-0014	2	RONDELLE RESSORT ZINC 1/2"
43	NC02-48-0031	4	VIS PRESSION 6 PANS 3/8-16 X 3/4"
44	NC02-50-0033	1	VIS PRESSION 6 PANS T. ROND 3/8-16 X 1 1/2"
45	NC13-25-0019	3	ATTACHE NYLON NOIR 7 X 50 LBS
46	NC13-45-0046	2	COUDE 45°-7/8-14 MALE O RING X 1/2 FEM.TOUR.NPT PT

39-55-0264

#	# DE PIÈCE	QTÉ	TITRE
47	NC13-86-0159	2	RESSORT MATRICE ROUGE 5/8" ID X 1 1/4" OD X 2" LG
48	NC14-25-5381	1	COURROIE SYNCHROCHAIN POLY.
49	NC14-45-0041	1	MOTEUR HYDRAULIQUE 100 CC
50	NC14-55-0345	2	PIGNON 35B10
51	NC14-55-0346	2	PIGNON 35B30
52	NC14-60-0013	1	POULIE ACIER 28-C8M-36
53	NC14-60-0014	2	POULIE ACIER 38-C8M-36
54	NC14-60-0015	2	COEUR ACIER 1610 X 1 1/4"
55	NC14-75-0181	4	PALIER ACIER APPLIQUÉ 2Ø SBPFL 202-10 5/8"Ø
56	NC14-75-0184	4	ROULEMENT À BILLE 6207-2RS



UTILISER CES PIÈCES SEULEMENT SI VOTRE
NUMÉRO DE SÉRIE EST CONCERNÉ :

49015 & PLUS

MT-001-R00_FR_PLATEAUGR660AVDROIT

AGRIMETAL

BOITIER ET ROULEAUX PRÉ-ASS (DROIT)

CREATION : 27/04/26
REVISION : 13/05/26

ASSEMBLY : **39-55-0470**
AUTHOR : N. GOULET

39-55-0470

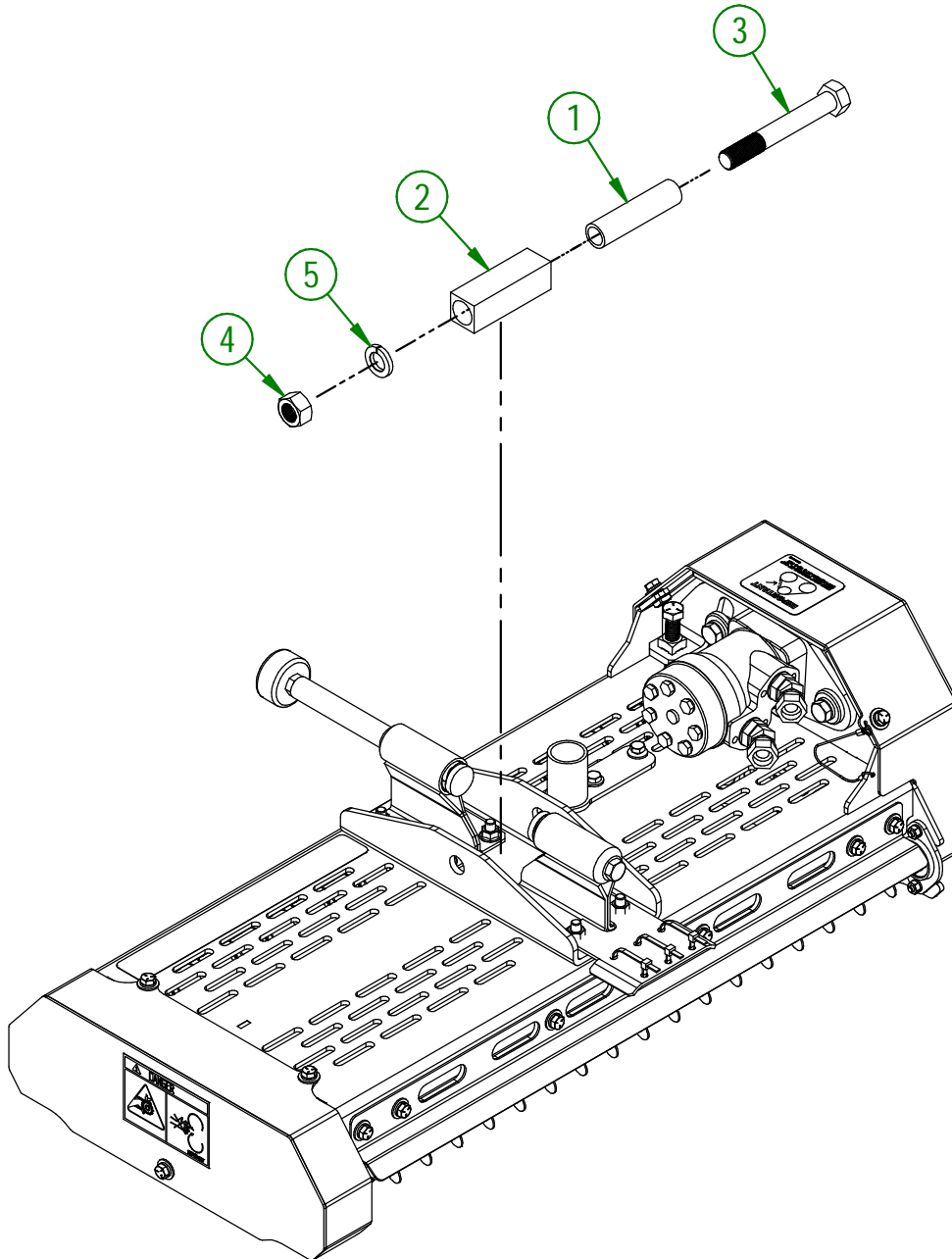
#	# DE PIÈCE	QTÉ	TITRE
1	39-01-0555	2	GARDE DE BROSSE
2	39-01-1000	2	RONDELLE DE GUIDE DE RESSORT
3	39-01-1051	1	SUPPORT DE BOYAU HYDRAULIQUE
4	39-04-0225	1	SUPPORT DE PLATEAU DE ROULEAUX
5	39-04-0660	2	CALE DE POULIE
6	39-13-0060	2	RONDELLE GUIDE
7	39-13-0300	1	STOPPEUR DE POULIE
8	39-13-0411	2	SUPPORT DE GARDE
9	39-37-0010	2	CHAÎNE DE BROSSE À ROULEAU 15 3/4" LG
10	39-41-0000	1	CABLE DE GARDE DE COURROIE
11	39-42-0100	2	BOUT DE RESSORT
12	39-42-0905	2	TENSIONNEUR DE CHAÎNE
13	39-50-0045	2	GUIDE DE RESSORT
14	39-50-0167	1	TENSIONNEUR DE COURROIE
15	39-50-0256	2	SUPPORT DE ROULEMENTS DE ROULEAUX
16	39-50-1208	2	ROULEAU
17	39-55-0405	2	BROSSE DE ROULEAU
18	39-57-0064	1	GARDE DE COURROIE "INCL. AUTOCOLLANTS"
19	39-57-0420	1	BOITIER DE ROULEAUX
20	39-57-0433	1	GARDE D'ENTRAÎNEMENT DE ROULEAUX "INCL. AUTOCOLLANTS"
21	NC01-07-0003	8	BOULON CARR. GR5 NC ZINC 1/4-20 X 3/4" LG
22	NC01-07-0109	6	BOULON CARR. GR5 NC ZINC 3/8-16 X 1"
23	NC01-07-0110	2	BOULON CARR. GR5 NC ZINC 3/8-16 X 1 1/4"
24	NC01-25-0058	20	BOULON HEX.GR5 NC ZINC 5/16-18 X 3/4"
25	NC01-25-0062	2	BOULON HEX. GR5 NC ZINC 5/16-18 X 1 1/2"
26	NC01-25-0114	10	BOULON HEX. GR5 NC ZINC 3/8-16 X 1"
27	NC01-25-0248	2	BOULON HEX. GR5 NC ZINC 1/2-13 X 1 1/4" LG
28	NC01-25-0249	2	BOULON HEX. GR5 NC ZINC 1/2-13 X 1 1/2" LG
29	NC01-25-0566	1	BOULON HEX. GR5 NC ZINC 1/2-13 X 3" FULL THREAD
30	NC01-64-0005	2	BAGUE OVAL EN ALUMINIUM 1/16" DIA.
31	NC01-65-0095	2	CLÉ CARRÉE 1/4" X 1"
32	NC01-65-0315	2	CLÉ CARRÉE 3/16 X 5/8"
33	NC01-65-0316	2	CLÉ CARRÉE 1/4 X 3/4"
34	NC01-93-0010	2	ÉCROUX HEX.BLOC.ACIE.NC ZINC 5/16-18
35	NC02-07-0016	8	ÉCROU HEX. NC ZINC 1/4-20
36	NC02-14-0019	8	ÉCROU HEX. FLANGETTE SPÉCIAL NC 3/8-16 GRADE B
37	NC02-22-0008	8	RONDELLE ACIER ORD. ZINC 5/16"
38	NC02-22-0008	2	RONDELLE ACIER ORD. ZINC 5/16"
39	NC02-32-0010	8	RONDELLE RESSORT ZINC 1/4"
40	NC02-32-0011	20	RONDELLE RESSORT ZINC 5/16"
41	NC02-32-0012	10	RONDELLE RESSORT ZINC 3/8"
42	NC02-32-0014	2	RONDELLE RESSORT ZINC 1/2"
43	NC02-48-0031	4	VIS PRESSION 6 PANS 3/8-16 X 3/4"
44	NC02-50-0033	1	VIS PRESSION 6 PANS T. ROND 3/8-16 X 1 1/2"
45	NC13-25-0019	3	ATTACHE NYLON NOIR 7 X 50 LBS
46	NC13-45-0046	2	COUDE 45°-7/8-14 MALE O RING X 1/2 FEM.TOUR.NPT PT

39-55-0470

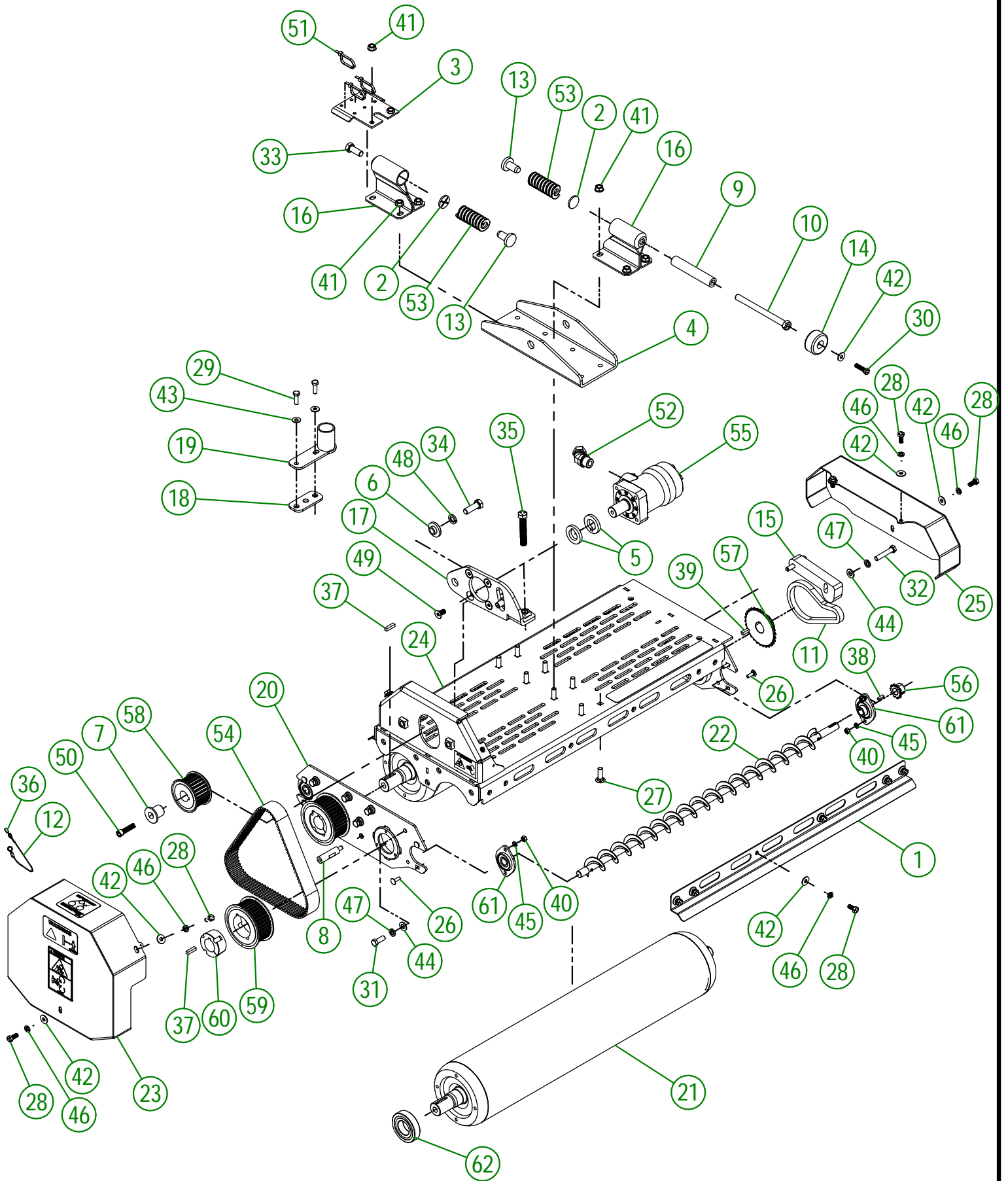
#	# DE PIÈCE	QTÉ	TITRE
47	NC13-86-0159	2	RESSORT MATRICE ROUGE 5/8" ID X 1 1/4" OD X 2" LG
48	NC14-25-5381	1	COURROIE SYNCHROCHAIN POLY.
49	NC14-45-0041	1	MOTEUR HYDRAULIQUE 100 CC
50	NC14-55-0345	2	PIGNON 35B10
51	NC14-55-0346	2	PIGNON 35B30
52	NC14-60-0013	1	POULIE ACIER 28-C8M-36
53	NC14-60-0014	2	POULIE ACIER 38-C8M-36
54	NC14-60-0015	2	COEUR ACIER 1610 X 1 1/4"
55	NC14-75-0181	4	PALIER ACIER APPLIQUÉ 2Ø SBPFL 202-10 5/8"Ø
56	NC14-75-0184	4	ROULEMENT À BILLE 6207-2RS

39-57-1107

#	# DE PIÈCE	QTÉ	TITRE
1	39-09-1205	1	BAGUE DE BLOC DE PIVOTEMENT
2	39-42-0700	1	BLOC DE PIVOTEMENT
3	NC01-37-0480	1	BOULON HEX. GR8 NF ZINC 3/4-16 X 5 1/2" LG
4	NC02-11-0023	1	ÉCROUX HEX. NF ZINC 3/4-16 GR8
5	NC02-32-0017	1	RONDELLE RESSORT ZINC 3/4"



AGRIMETAL	
REGROUPEMENT ROULEAUX AVANT-GAUCHE	
CREATION : 16/01/26	ASSEMBLY : 39-57-1107
REVISION : 16/03/26	AUTHOR : N. GOULET



UTILISER CES PIÈCES SEULEMENT SI VOTRE
NUMÉRO DE SÉRIE EST CONCERNÉ :

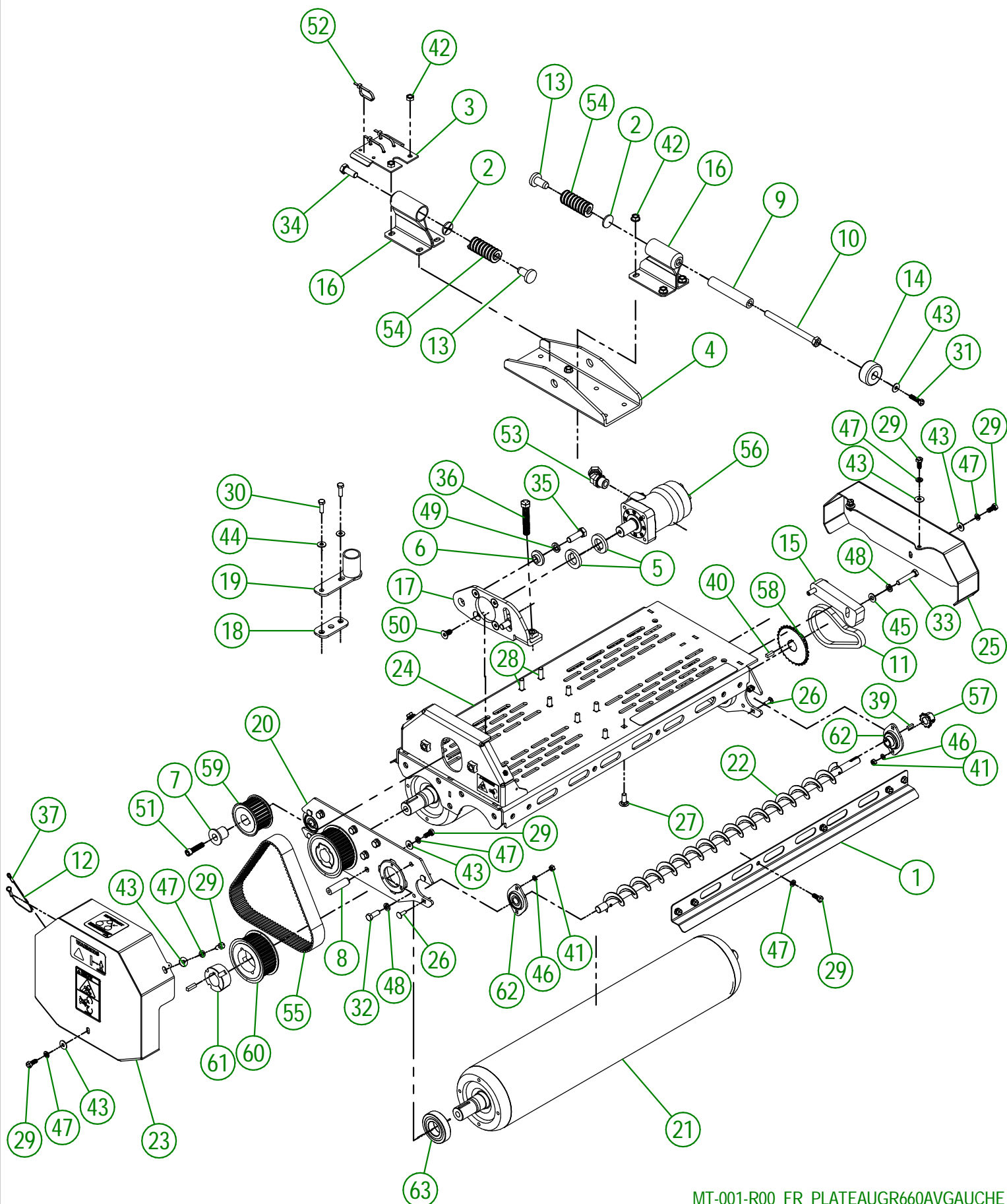
#48870 ET MOINS

AGRIMETAL	
BOITIER ET ROULEAUX PRÉ-ASS (AVANT-GAUCHE)	
CREATION : 19/01/26	ASSEMBLY : 39-55-0268
REVISION : 14/05/26	AUTHOR : N. GOULET

#	# DE PIÈCE	QTÉ	TITRE
1	39-01-0555	2	GARDE DE BROSSE
2	39-01-1000	2	RONDELLE DE GUIDE DE RESSORT
3	39-01-1050	1	SUPPORT DE BOYAU HYDRAULIQUE
4	39-04-0225	1	SUPPORT DE PLATEAU DE ROULEAUX
5	39-04-0660	2	CALE DE POULIE
6	39-13-0060	2	RONDELLE GUIDE
7	39-13-0300	1	STOPPEUR DE POULIE
8	39-13-0410	2	SUPPORT DE GARDE
9	39-21-0035	1	ESPACEUR DE BUTÉE DE RAMPE
10	39-30-9959	1	BUTÉ DE RAMPE DE REMORQUE
11	39-37-0010	2	CHAÎNE DE BROSSE À ROULEAU 15 3/4" LG
12	39-41-0000	1	CABLE DE GARDE DE COURROIE
13	39-42-0100	2	BOUT DE RESSORT
14	39-42-0165	1	STOPPEUR
15	39-42-0915	2	TENDEUR DE CHAÎNE
16	39-50-0045	2	GUIDE DE RESSORT
17	39-50-0167	1	TENSIONNEUR DE COURROIE
18	39-50-0220	1	PLAQUE ARRIÈRE
19	39-50-0230	1	SUPPORT DE DRAPEAU
20	39-50-0255	2	SUPPORT DE ROULEMENTS DE ROULEAUX
21	39-50-1208	2	ROULEAU
22	39-55-0405	2	BROSSE DE ROULEAU
23	39-57-0064	1	GARDE DE COURROIE "INCL. AUTOCOLLANTS"
24	39-57-0420	1	BOITIER DE ROULEAUX
25	39-57-0430	1	GARDE D'ENTRAÎNEMENT DE ROULEAUX "INCL. AUTOCOLLANTS"
26	NC01-07-0003	8	BOULON CARR. GR5 NC ZINC 1/4-20 X 3/4" LG
27	NC01-07-0110	8	BOULON CARR. GR5 NC ZINC 3/8-16 X 1 1/4"
28	NC01-25-0058	18	BOULON HEX.GR5 NC ZINC 5/16-18 X 3/4"
29	NC01-25-0060	2	BOULON HEX GR5 NC ZINC 5/16-18 X 1" LG
30	NC01-25-0061	1	BOULON HEX. GR5 NC ZINC 5/16-18 X 1 1/4"
31	NC01-25-0114	6	BOULON HEX. GR5 NC ZINC 3/8-16 X 1"
32	NC01-25-0118	4	BOULON HEX. GR5 NC ZINC 3/8-16 X 2"
33	NC01-25-0248	1	BOULON HEX. GR5 NC ZINC 1/2-13 X 1 1/4" LG
34	NC01-25-0249	2	BOULON HEX. GR5 NC ZINC 1/2-13 X 1 1/2" LG
35	NC01-25-0566	1	BOULON HEX. GR5 NC ZINC 1/2-13 X 3" FULL THREAD
36	NC01-64-0005	2	BAGUE OVAL EN ALUMINIUM 1/16" DIA.
37	NC01-65-0095	2	CLÉ CARRÉE 1/4" X 1"
38	NC01-65-0315	2	CLÉ CARRÉE 3/16 X 5/8"
39	NC01-65-0316	2	CLÉ CARRÉE 1/4 X 3/4"
40	NC02-07-0016	8	ÉCROU HEX. NC ZINC 1/4-20
41	NC02-14-0019	8	ÉCROU HEX. FLANGETTE SPÉCIAL NC 3/8-16 GRADE B
42	NC02-22-0008	19	RONDELLE ACIER ORD. ZINC 5/16"
43	NC02-22-0008	2	RONDELLE ACIER ORD. ZINC 5/16"
44	NC02-25-0009	10	RONDELLE ACIER .406" D.I. X .815 D.E.
45	NC02-32-0010	8	RONDELLE RESSORT ZINC 1/4"
46	NC02-32-0011	18	RONDELLE RESSORT ZINC 5/16"

39-55-0268

#	# DE PIÈCE	QTÉ	TITRE
47	NC02-32-0012	10	RONDELLE RESSORT ZINC 3/8"
48	NC02-32-0014	2	RONDELLE RESSORT ZINC 1/2"
49	NC02-48-0031	4	VIS PRESSION 6 PANS 3/8-16 X 3/4"
50	NC02-50-0033	1	VIS PRESSION 6 PANS T. ROND 3/8-16 X 1 1/2"
51	NC13-25-0019	3	ATTACHE NYLON NOIR 7 X 50 LBS
52	NC13-45-0046	2	COUDE 45°-7/8-14 MALE O RING X 1/2 FEM.TOURNPT PT
53	NC13-86-0159	2	RESSORT MATRICE ROUGE 5/8" ID X 1 1/4" OD X 2" LG
54	NC14-25-5381	1	COURROIE SYNCHROCHAIN POLY.
55	NC14-45-0040	1	MOTEUR HYDRAULIQUE 50 CC
56	NC14-55-0345	2	PIGNON 35B10
57	NC14-55-0346	2	PIGNON 35B30
58	NC14-60-0013	1	POULIE ACIER 28-C8M-36
59	NC14-60-0014	2	POULIE ACIER 38-C8M-36
60	NC14-60-0015	2	COEUR ACIER 1610 X 1 1/4"
61	NC14-75-0181	4	PALIER ACIER APPLIQUÉ 2Ø SBPFL 202-10 5/8"Ø
62	NC14-75-0184	4	ROULEMENT À BILLE 6207-2RS



UTILISER CES PIÈCES SEULEMENT SI VOTRE
NUMÉRO DE SÉRIE EST CONCERNÉ :

ENTRE #48871 & #49014

MT-001-R00_FR_PLATEAUGR660AVGAUCHE

AGRIMETAL

BOITIER ET ROULEAUX PRÉ-ASS (AVANT-GAUCHE)

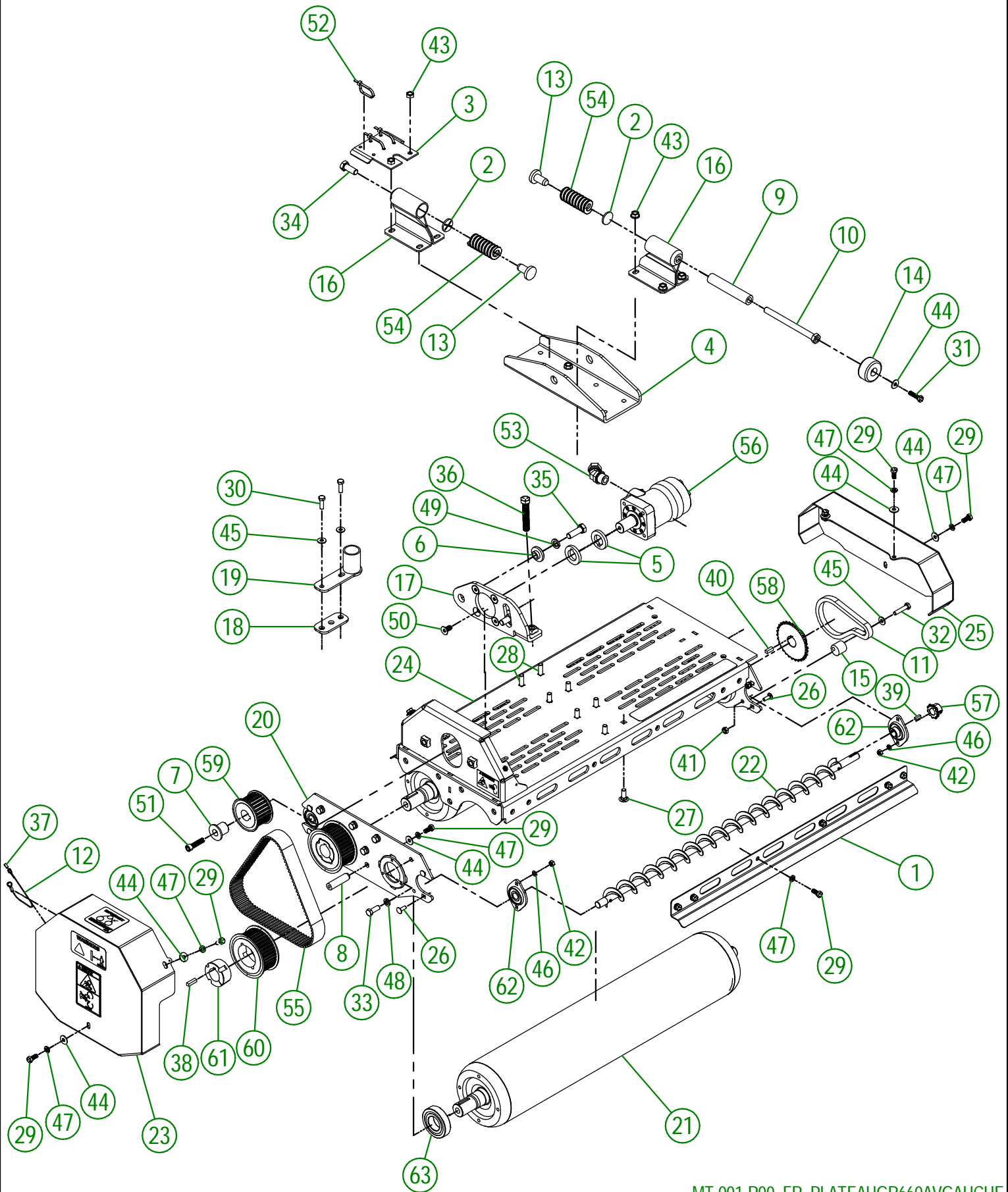
CREATION : 19/01/26
REVISION : 13/05/26

ASSEMBLY : **39-55-0269**
AUTHOR : N. GOULET

#	# DE PIÈCE	QTÉ	TITRE
1	39-01-0555	2	GARDE DE BROSSE
2	39-01-1000	2	RONDELLE DE GUIDE DE RESSORT
3	39-01-1050	1	SUPPORT DE BOYAU HYDRAULIQUE
4	39-04-0225	1	SUPPORT DE PLATEAU DE ROULEAUX
5	39-04-0660	2	CALE DE POULIE
6	39-13-0060	2	RONDELLE GUIDE
7	39-13-0300	1	STOPPEUR DE POULIE
8	39-13-0411	2	SUPPORT DE GARDE
9	39-21-0035	1	ESPACEUR DE BUTÉE DE RAMPE
10	39-30-9959	1	BUTÉ DE RAMPE DE REMORQUE
11	39-37-0010	2	CHAÎNE DE BROSSE À ROULEAU 15 3/4" LG
12	39-41-0000	1	CABLE DE GARDE DE COURROIE
13	39-42-0100	2	BOUT DE RESSORT
14	39-42-0165	1	STOPPEUR
15	39-42-0915	2	TENDEUR DE CHAÎNE
16	39-50-0045	2	GUIDE DE RESSORT
17	39-50-0167	1	TENSIONNEUR DE COURROIE
18	39-50-0220	1	PLAQUE ARRIÈRE
19	39-50-0230	1	SUPPORT DE DRAPEAU
20	39-50-0256	2	SUPPORT DE ROULEMENTS DE ROULEAUX
21	39-50-1208	2	ROULEAU
22	39-55-0405	2	BROSSE DE ROULEAU
23	39-57-0064	1	GARDE DE COURROIE "INCL. AUTOCOLLANTS"
24	39-57-0420	1	BOITIER DE ROULEAUX
25	39-57-0430	1	GARDE D'ENTRAÎNEMENT DE ROULEAUX "INCL. AUTOCOLLANTS"
26	NC01-07-0003	8	BOULON CARR. GR5 NC ZINC 1/4-20 X 3/4" LG
27	NC01-07-0109	6	BOULON CARR. GR5 NC ZINC 3/8-16 X 1"
28	NC01-07-0110	2	BOULON CARR. GR5 NC ZINC 3/8-16 X 1 1/4"
29	NC01-25-0058	20	BOULON HEX.GR5 NC ZINC 5/16-18 X 3/4"
30	NC01-25-0060	2	BOULON HEX GR5 NC ZINC 5/16-18 X 1" LG
31	NC01-25-0061	1	BOULON HEX. GR5 NC ZINC 5/16-18 X 1 1/4"
32	NC01-25-0114	6	BOULON HEX. GR5 NC ZINC 3/8-16 X 1"
33	NC01-25-0118	4	BOULON HEX. GR5 NC ZINC 3/8-16 X 2"
34	NC01-25-0248	1	BOULON HEX. GR5 NC ZINC 1/2-13 X 1 1/4" LG
35	NC01-25-0249	2	BOULON HEX. GR5 NC ZINC 1/2-13 X 1 1/2" LG
36	NC01-25-0566	1	BOULON HEX. GR5 NC ZINC 1/2-13 X 3" FULL THREAD
37	NC01-64-0005	2	BAGUE OVAL EN ALUMINIUM 1/16" DIA.
38	NC01-65-0095	2	CLÉ CARRÉE 1/4" X 1"
39	NC01-65-0315	2	CLÉ CARRÉE 3/16 X 5/8"
40	NC01-65-0316	2	CLÉ CARRÉE 1/4 X 3/4"
41	NC02-07-0016	8	ÉCROU HEX. NC ZINC 1/4-20
42	NC02-14-0019	8	ÉCROU HEX. FLANGETTE SPÉCIAL NC 3/8-16 GRADE B
43	NC02-22-0008	9	RONDELLE ACIER ORD. ZINC 5/16"
44	NC02-22-0008	2	RONDELLE ACIER ORD. ZINC 5/16"
45	NC02-25-0009	4	RONDELLE PLATE 14 GA X 13/16" DE X 25/64" DI
46	NC02-32-0010	8	RONDELLE RESSORT ZINC 1/4"

39-55-0269

#	# DE PIÈCE	QTÉ	TITRE
47	NC02-32-0011	20	RONDELLE RESSORT ZINC 5/16"
48	NC02-32-0012	10	RONDELLE RESSORT ZINC 3/8"
49	NC02-32-0014	2	RONDELLE RESSORT ZINC 1/2"
50	NC02-48-0031	4	VIS PRESSION 6 PANS 3/8-16 X 3/4"
51	NC02-50-0033	1	VIS PRESSION 6 PANS T. ROND 3/8-16 X 1 1/2"
52	NC13-25-0019	3	ATTACHE NYLON NOIR 7 X 50 LBS
53	NC13-45-0046	2	COUDE 45°-7/8-14 MALE O RING X 1/2 FEM.TOUR.NPT PT
54	NC13-86-0159	2	RESSORT MATRICE ROUGE 5/8" ID X 1 1/4" OD X 2" LG
55	NC14-25-5381	1	COURROIE SYNCHROCHAIN POLY.
56	NC14-45-0040	1	MOTEUR HYDRAULIQUE 50 CC
57	NC14-55-0345	2	PIGNON 35B10
58	NC14-55-0346	2	PIGNON 35B30
59	NC14-60-0013	1	POULIE ACIER 28-C8M-36
60	NC14-60-0014	2	POULIE ACIER 38-C8M-36
61	NC14-60-0015	2	COEUR ACIER 1610 X 1 1/4"
62	NC14-75-0181	4	PALIER ACIER APPLIQUÉ 2Ø SBPFL 202-10 5/8"Ø
63	NC14-75-0184	4	ROULEMENT À BILLE 6207-2RS



UTILISER CES PIÈCES SEULEMENT SI VOTRE
NUMÉRO DE SÉRIE EST CONCERNÉ :

#49015 ET PLUS

MT-001-R00_FR_PLATEAUGR660AVGAUCHE

AGRIMETAL

BOITIER ET ROULEAUX PRÉ-ASS (AVANT-GAUCHE)

CREATION : 28/04/26
REVISION : 13/05/26

ASSEMBLY : **39-55-0480**
AUTHOR : N. GOULET

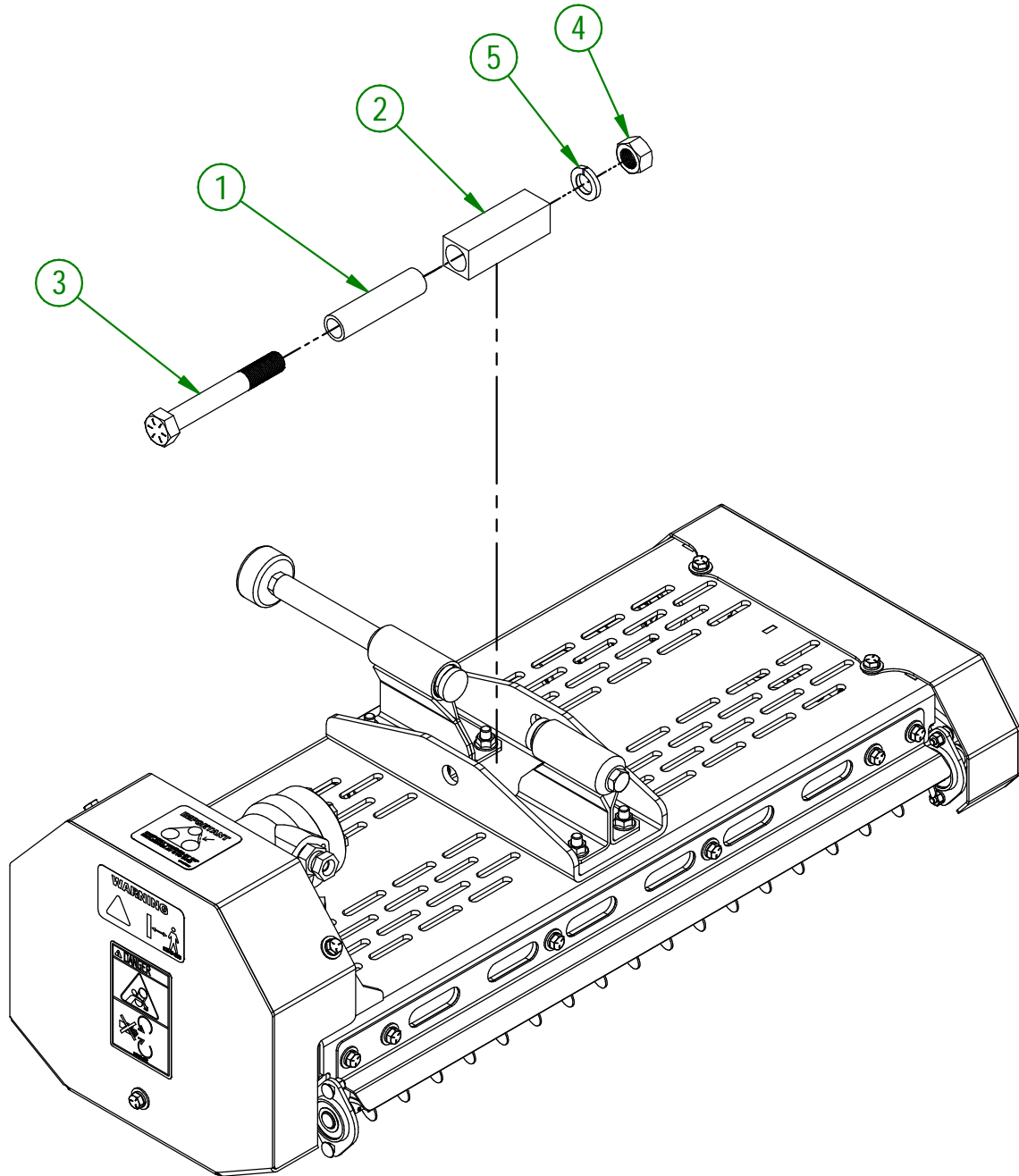
#	# DE PIÈCE	QTÉ	TITRE
1	39-01-0555	2	GARDE DE BROSSE
2	39-01-1000	2	RONDELLE DE GUIDE DE RESSORT
3	39-01-1050	1	SUPPORT DE BOYAU HYDRAULIQUE
4	39-04-0225	1	SUPPORT DE PLATEAU DE ROULEAUX
5	39-04-0660	2	CALE DE POULIE
6	39-13-0060	2	RONDELLE GUIDE
7	39-13-0300	1	STOPPEUR DE POULIE
8	39-13-0411	2	SUPPORT DE GARDE
9	39-21-0035	1	ESPACEUR DE BUTÉE DE RAMPE
10	39-30-9959	1	BUTÉ DE RAMPE DE REMORQUE
11	39-37-0010	2	CHAÎNE DE BROSSE À ROULEAU 15 3/4" LG
12	39-41-0000	1	CABLE DE GARDE DE COURROIE
13	39-42-0100	2	BOUT DE RESSORT
14	39-42-0165	1	STOPPEUR
15	39-42-0905	2	TENSIONNEUR DE CHAÎNE
16	39-50-0045	2	GUIDE DE RESSORT
17	39-50-0167	1	TENSIONNEUR DE COURROIE
18	39-50-0220	1	PLAQUE ARRIÈRE
19	39-50-0230	1	SUPPORT DE DRAPEAU
20	39-50-0256	2	SUPPORT DE ROULEMENTS DE ROULEAUX
21	39-50-1208	2	ROULEAU
22	39-55-0405	2	BROSSE DE ROULEAU
23	39-57-0064	1	GARDE DE COURROIE "INCL. AUTOCOLLANTS"
24	39-57-0420	1	BOITIER DE ROULEAUX
25	39-57-0430	1	GARDE D'ENTRAÎNEMENT DE ROULEAUX "INCL. AUTOCOLLANTS"
26	NC01-07-0003	8	BOULON CARR. GR5 NC ZINC 1/4-20 X 3/4" LG
27	NC01-07-0109	6	BOULON CARR. GR5 NC ZINC 3/8-16 X 1"
28	NC01-07-0110	2	BOULON CARR. GR5 NC ZINC 3/8-16 X 1 1/4"
29	NC01-25-0058	20	BOULON HEX.GR5 NC ZINC 5/16-18 X 3/4"
30	NC01-25-0060	2	BOULON HEX GR5 NC ZINC 5/16-18 X 1" LG
31	NC01-25-0061	1	BOULON HEX. GR5 NC ZINC 5/16-18 X 1 1/4"
32	NC01-25-0062	2	BOULON HEX. GR5 NC ZINC 5/16-18 X 1 1/2"
33	NC01-25-0114	10	BOULON HEX. GR5 NC ZINC 3/8-16 X 1"
34	NC01-25-0248	1	BOULON HEX. GR5 NC ZINC 1/2-13 X 1 1/4" LG
35	NC01-25-0249	2	BOULON HEX. GR5 NC ZINC 1/2-13 X 1 1/2" LG
36	NC01-25-0566	1	BOULON HEX. GR5 NC ZINC 1/2-13 X 3" FULL THREAD
37	NC01-64-0005	2	BAGUE OVAL EN ALUMINIUM 1/16" DIA.
38	NC01-65-0095	2	CLÉ CARRÉE 1/4" X 1"
39	NC01-65-0315	2	CLÉ CARRÉE 3/16 X 5/8"
40	NC01-65-0316	2	CLÉ CARRÉE 1/4 X 3/4"
41	NC01-93-0010	2	ÉCROUX HEX.BLOC.ACIE.NC ZINC 5/16-18
42	NC02-07-0016	8	ÉCROU HEX. NC ZINC 1/4-20
43	NC02-14-0019	8	ÉCROU HEX. FLANGETTE SPÉCIAL NC 3/8-16 GRADE B
44	NC02-22-0008	9	RONDELLE ACIER ORD. ZINC 5/16"
45	NC02-22-0008	4	RONDELLE ACIER ORD. ZINC 5/16"
46	NC02-32-0010	8	RONDELLE RESSORT ZINC 1/4"

39-55-0480

#	# DE PIÈCE	QTÉ	TITRE
47	NC02-32-0011	20	RONDELLE RESSORT ZINC 5/16"
48	NC02-32-0012	10	RONDELLE RESSORT ZINC 3/8"
49	NC02-32-0014	2	RONDELLE RESSORT ZINC 1/2"
50	NC02-48-0031	4	VIS PRESSION 6 PANS 3/8-16 X 3/4"
51	NC02-50-0033	1	VIS PRESSION 6 PANS T. ROND 3/8-16 X 1 1/2"
52	NC13-25-0019	3	ATTACHE NYLON NOIR 7 X 50 LBS
53	NC13-45-0046	2	COUDE 45°-7/8-14 MALE O RING X 1/2 FEM.TOUR.NPT PT
54	NC13-86-0159	2	RESSORT MATRICE ROUGE 5/8" ID X 1 1/4" OD X 2" LG
55	NC14-25-5381	1	COURROIE SYNCHROCHAIN POLY.
56	NC14-45-0040	1	MOTEUR HYDRAULIQUE 50 CC
57	NC14-55-0345	2	PIGNON 35B10
58	NC14-55-0346	2	PIGNON 35B30
59	NC14-60-0013	1	POULIE ACIER 28-C8M-36
60	NC14-60-0014	2	POULIE ACIER 38-C8M-36
61	NC14-60-0015	2	COEUR ACIER 1610 X 1 1/4"
62	NC14-75-0181	4	PALIER ACIER APPLIQUÉ 2Ø SBPFL 202-10 5/8"Ø
63	NC14-75-0184	4	ROULEMENT À BILLE 6207-2RS

39-57-1112

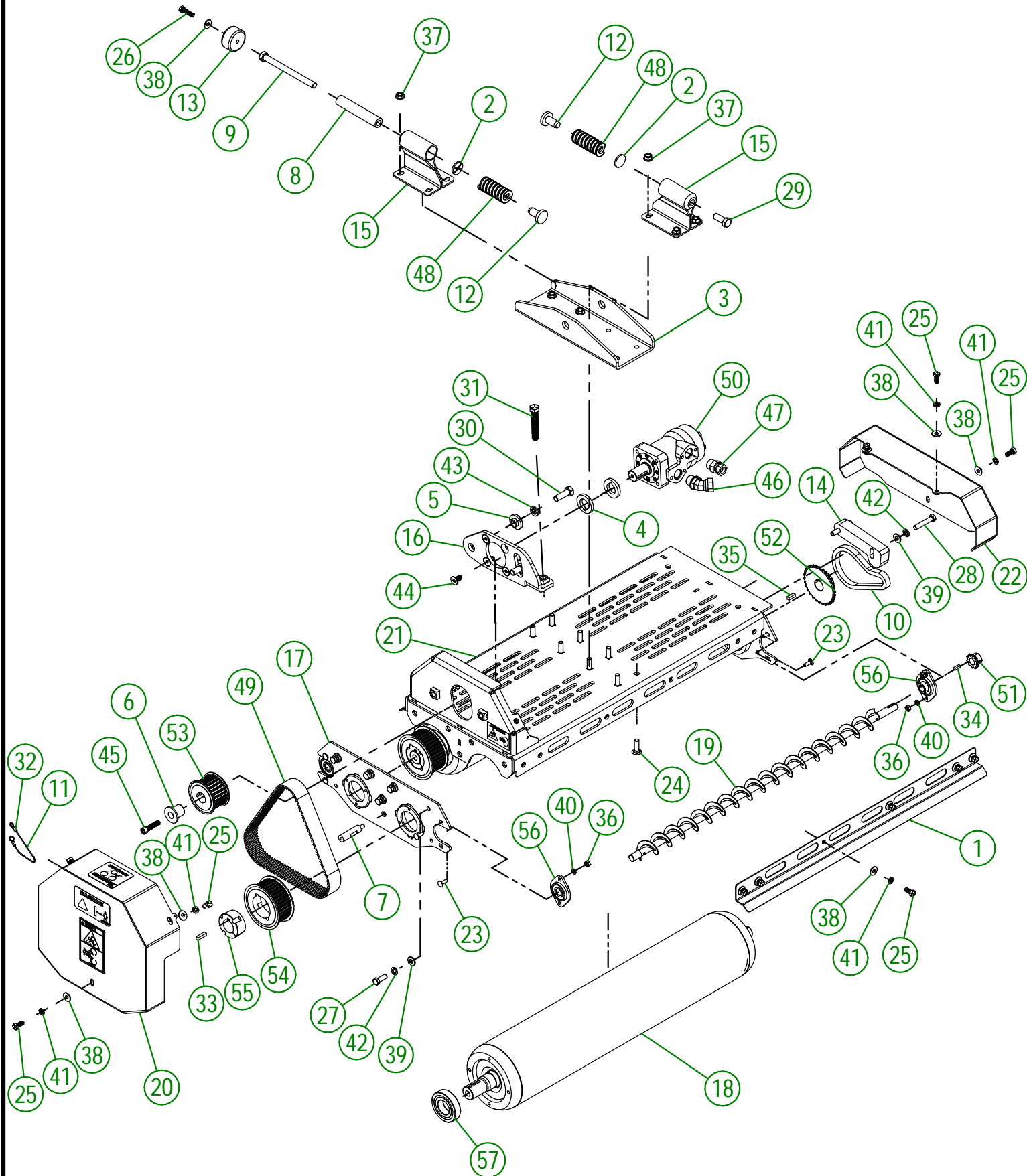
#	# DE PIÈCE	QTÉ	TITRE
1	39-09-1205	1	BAGUE DE BLOC DE PIVOTEMENT
2	39-42-0700	1	BLOC DE PIVOTEMENT
3	NC01-37-0480	1	BOULON HEX. GR8 NF ZINC 3/4-16 X 5 1/2" LG
4	NC02-11-0023	1	ÉCROUX HEX. NF ZINC 3/4-16 GR8
5	NC02-32-0017	1	RONDELLE RESSORT ZINC 3/4"

**AGRIMETAL**

REGROUPEMENT ROULEAUX ARRIÈRE-GAUCHE

CREATION : 20/01/26
 REVISION : 16/03/26

ASSEMBLY : **39-57-1112**
 AUTHOR : N. GOULET



UTILISER CES PIÈCES SEULEMENT SI VOTRE
NUMÉRO DE SÉRIE EST CONCERNÉ :

#48870 ET ET MOINS

AGRIMETAL
BOITIER ET ROULEAUX PRÉ-ASS (ARRIÈRE-GAUCHE)

CREATION : 20/01/26
REVISION : 14/05/26

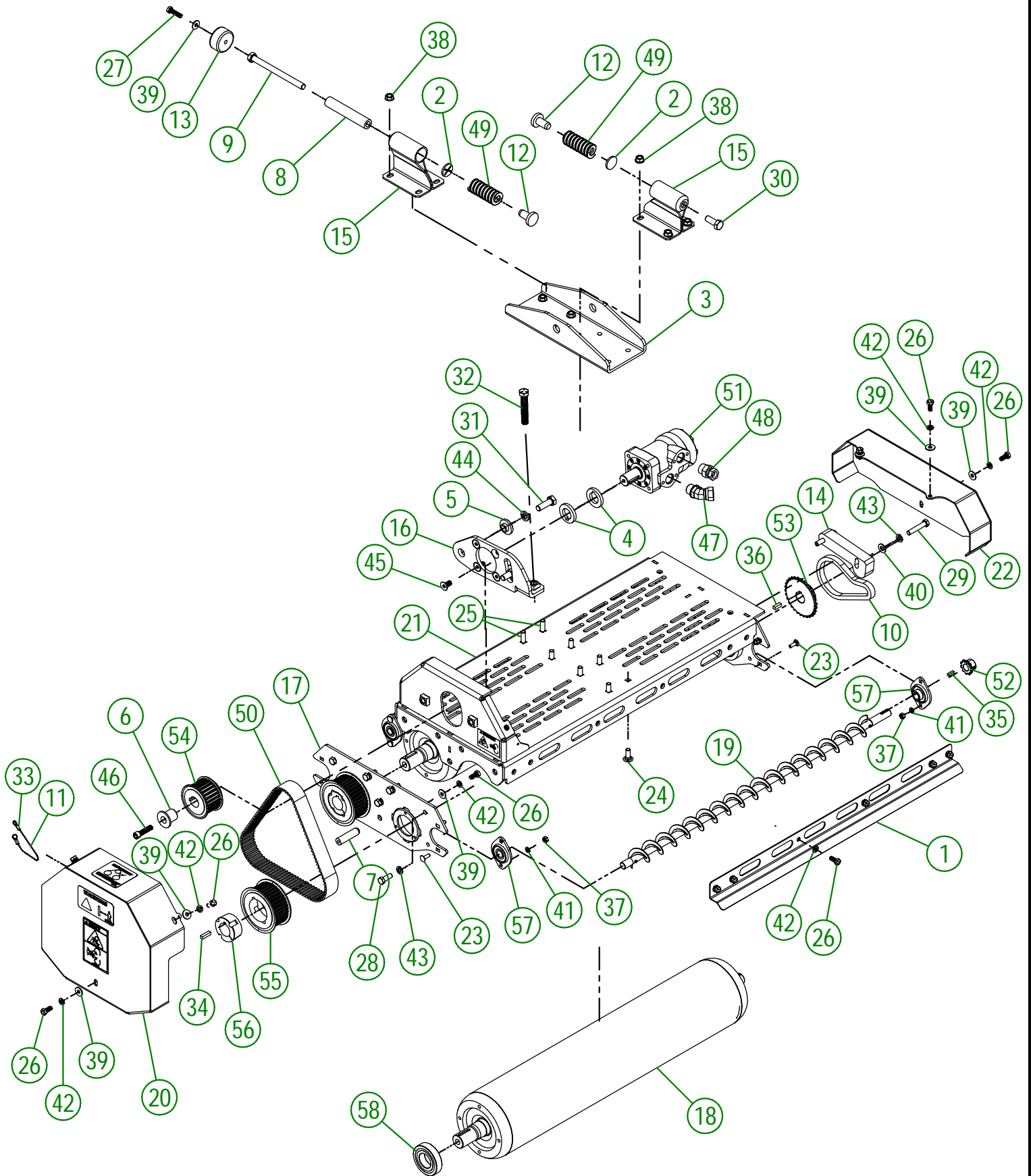
ASSEMBLY : **39-55-0273**
AUTHOR : N. GOULET

39-55-0273

#	# DE PIÈCE	QTÉ	TITRE
1	39-01-0555	2	GARDE DE BROSSE
2	39-01-1000	2	RONDELLE DE GUIDE DE RESSORT
3	39-04-0225	1	SUPPORT DE PLATEAU DE ROULEAUX
4	39-04-0660	2	CALE DE POULIE
5	39-13-0060	2	RONDELLE GUIDE
6	39-13-0300	1	STOPPEUR DE POULIE
7	39-13-0410	2	SUPPORT DE GARDE
8	39-21-0035	1	ESPACEUR DE BUTÉE DE RAMPE
9	39-30-9959	1	BUTÉ DE RAMPE DE REMORQUE
10	39-37-0010	2	CHAÎNE DE BROSSE À ROULEAU 15 3/4" LG
11	39-41-0000	1	CABLE DE GARDE DE COURROIE
12	39-42-0100	2	BOUT DE RESSORT
13	39-42-0165	1	STOPPEUR
14	39-42-0915	2	TENDEUR DE CHAÎNE
15	39-50-0045	2	GUIDE DE RESSORT
16	39-50-0167	1	TENSIONNEUR DE COURROIE
17	39-50-0255	2	SUPPORT DE ROULEMENTS DE ROULEAUX
18	39-50-1208	2	ROULEAU
19	39-55-0405	2	BROSSE DE ROULEAU
20	39-57-0064	1	GARDE DE COURROIE "INCL. AUTOCOLLANTS"
21	39-57-0423	1	BOITIER DE ROULEAUX (ARRIÈRE-GAUCHE)
22	39-57-0430	1	GARDE D'ENTRAÎNEMENT DE ROULEAUX "INCL. AUTOCOLLANTS"
23	NC01-07-0003	8	BOULON CARR. GR5 NC ZINC 1/4-20 X 3/4" LG
24	NC01-07-0110	8	BOULON CARR. GR5 NC ZINC 3/8-16 X 1 1/4"
25	NC01-25-0058	18	BOULON HEX.GR5 NC ZINC 5/16-18 X 3/4"
26	NC01-25-0061	1	BOULON HEX. GR5 NC ZINC 5/16-18 X 1 1/4"
27	NC01-25-0114	6	BOULON HEX. GR5 NC ZINC 3/8-16 X 1"
28	NC01-25-0118	4	BOULON HEX. GR5 NC ZINC 3/8-16 X 2"
29	NC01-25-0248	1	BOULON HEX. GR5 NC ZINC 1/2-13 X 1 1/4" LG
30	NC01-25-0249	2	BOULON HEX. GR5 NC ZINC 1/2-13 X 1 1/2" LG
31	NC01-25-0566	1	BOULON HEX. GR5 NC ZINC 1/2-13 X 3" FULL THREAD
32	NC01-64-0005	2	BAGUE OVAL EN ALUMINIUM 1/16" DIA.
33	NC01-65-0095	2	CLÉ CARRÉE 1/4" X 1"
34	NC01-65-0315	2	CLÉ CARRÉE 3/16 X 5/8"
35	NC01-65-0316	2	CLÉ CARRÉE 1/4 X 3/4"
36	NC02-07-0016	8	ÉCROU HEX. NC ZINC 1/4-20
37	NC02-14-0019	8	ÉCROU HEX. FLANGETTE SPÉCIAL NC 3/8-16 GRADE B
38	NC02-22-0008	19	RONDELLE ACIER ORD. ZINC 5/16"
39	NC02-25-0009	10	RONDELLE ACIER .406" D.I. X .815 D.E.
40	NC02-32-0010	8	RONDELLE RESSORT ZINC 1/4"
41	NC02-32-0011	18	RONDELLE RESSORT ZINC 5/16"
42	NC02-32-0012	10	RONDELLE RESSORT ZINC 3/8"
43	NC02-32-0014	2	RONDELLE RESSORT ZINC 1/2"
44	NC02-48-0031	4	VIS PRESSION 6 PANS 3/8-16 X 3/4"
45	NC02-50-0033	1	VIS PRESSION 6 PANS T. ROND 3/8-16 X 1 1/2"
46	NC13-45-0046	1	COUDE 45°-7/8-14 MALE O RING X 1/2 FEM.TOUR.NPT PT

39-55-0273

#	# DE PIÈCE	QTÉ	TITRE
47	NC13-45-0073	1	UNION DROIT 7/8-14 MALE SAE10 ORING X 3/8 FEM. TOUR. NPT
48	NC13-86-0159	2	RESSORT MATRICE ROUGE 5/8" ID X 1 1/4" OD X 2" LG
49	NC14-25-5381	1	COURROIE SYNCHROCHAIN POLY.
50	NC14-45-0040	1	MOTEUR HYDRAULIQUE 50 CC
51	NC14-55-0345	2	PIGNON 35B10
52	NC14-55-0346	2	PIGNON 35B30
53	NC14-60-0013	1	POULIE ACIER 28-C8M-36
54	NC14-60-0014	2	POULIE ACIER 38-C8M-36
55	NC14-60-0015	2	COEUR ACIER 1610 X 1 1/4"
56	NC14-75-0181	4	PALIER ACIER APPLIQUÉ 2Ø SBPFL 202-10 5/8"Ø
57	NC14-75-0184	4	ROULEMENT À BILLE 6207-2RS



UTILISER CES PIÈCES SEULEMENT SI VOTRE
NUMÉRO DE SÉRIE EST CONCERNÉ :

ENTRE #48871 & #49014

MT-001-R00_FR_PLATEAUGR660ARGAUCHE

AGRIMETAL

BOITIER ET ROULEAUX PRÉ-ASS (ARRIÈRE-GAUCHE)

CREATION : 20/01/26
REVISION : 13/05/26

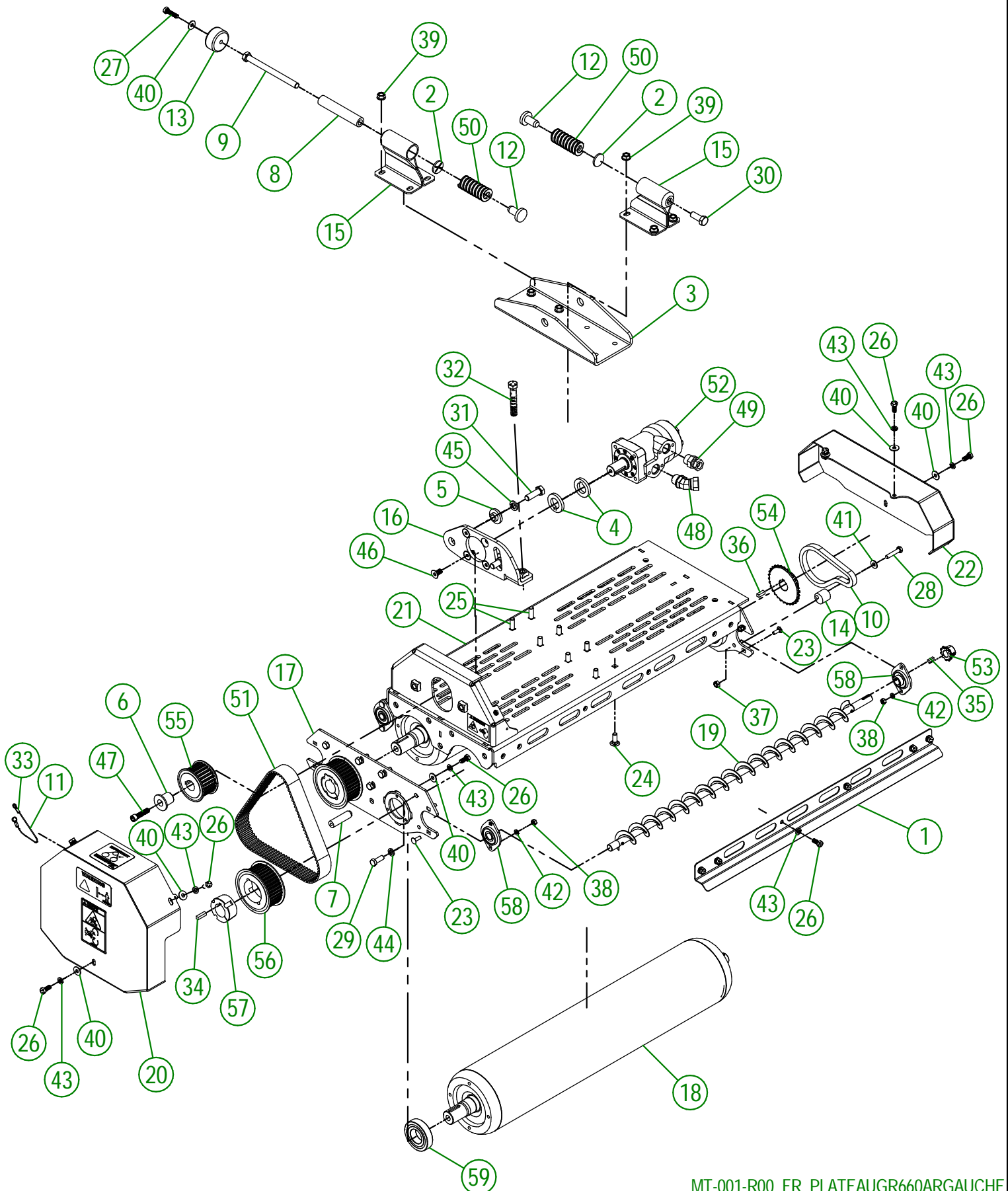
ASSEMBLY : **39-55-0274**
AUTHOR : N. GOULET

39-55-0274

#	# DE PIÈCE	QTÉ	TITRE
1	39-01-0555	2	GARDE DE BROSSE
2	39-01-1000	2	RONDELLE DE GUIDE DE RESSORT
3	39-04-0225	1	SUPPORT DE PLATEAU DE ROULEAUX
4	39-04-0660	2	CALE DE POULIE
5	39-13-0060	2	RONDELLE GUIDE
6	39-13-0300	1	STOPPEUR DE POULIE
7	39-13-0411	2	SUPPORT DE GARDE
8	39-21-0035	1	ESPACEUR DE BUTÉE DE RAMPE
9	39-30-9959	1	BUTÉ DE RAMPE DE REMORQUE
10	39-37-0010	2	CHAÎNE DE BROSSE À ROULEAU 15 3/4" LG
11	39-41-0000	1	CABLE DE GARDE DE COURROIE
12	39-42-0100	2	BOUT DE RESSORT
13	39-42-0165	1	STOPPEUR
14	39-42-0915	2	TENDEUR DE CHAÎNE
15	39-50-0045	2	GUIDE DE RESSORT
16	39-50-0167	1	TENSIONNEUR DE COURROIE
17	39-50-0256	2	SUPPORT DE ROULEMENTS DE ROULEAUX
18	39-50-1208	2	ROULEAU
19	39-55-0405	2	BROSSE DE ROULEAU
20	39-57-0064	1	GARDE DE COURROIE "INCL. AUTOCOLLANTS"
21	39-57-0423	1	BOITIER DE ROULEAUX (ARRIÈRE-GAUCHE)
22	39-57-0430	1	GARDE D'ENTRAÎNEMENT DE ROULEAUX "INCL. AUTOCOLLANTS"
23	NC01-07-0003	8	BOULON CARR. GR5 NC ZINC 1/4-20 X 3/4" LG
24	NC01-07-0109	6	BOULON CARR. GR5 NC ZINC 3/8-16 X 1"
25	NC01-07-0110	2	BOULON CARR. GR5 NC ZINC 3/8-16 X 1 1/4"
26	NC01-25-0058	20	BOULON HEX.GR5 NC ZINC 5/16-18 X 3/4"
27	NC01-25-0061	1	BOULON HEX. GR5 NC ZINC 5/16-18 X 1 1/4"
28	NC01-25-0114	6	BOULON HEX. GR5 NC ZINC 3/8-16 X 1"
29	NC01-25-0118	4	BOULON HEX. GR5 NC ZINC 3/8-16 X 2"
30	NC01-25-0248	1	BOULON HEX. GR5 NC ZINC 1/2-13 X 1 1/4" LG
31	NC01-25-0249	2	BOULON HEX. GR5 NC ZINC 1/2-13 X 1 1/2" LG
32	NC01-25-0566	1	BOULON HEX. GR5 NC ZINC 1/2-13 X 3" FULL THREAD
33	NC01-64-0005	2	BAGUE OVAL EN ALUMINIUM 1/16" DIA.
34	NC01-65-0095	2	CLÉ CARRÉE 1/4" X 1"
35	NC01-65-0315	2	CLÉ CARRÉE 3/16 X 5/8"
36	NC01-65-0316	2	CLÉ CARRÉE 1/4 X 3/4"
37	NC02-07-0016	8	ÉCROU HEX. NC ZINC 1/4-20
38	NC02-14-0019	8	ÉCROU HEX. FLANGETTE SPÉCIAL NC 3/8-16 GRADE B
39	NC02-22-0008	9	RONDELLE ACIER ORD. ZINC 5/16"
40	NC02-25-0009	4	RONDELLE PLATE 14 GA X 13/16" DE X 25/64" DI
41	NC02-32-0010	8	RONDELLE RESSORT ZINC 1/4"
42	NC02-32-0011	20	RONDELLE RESSORT ZINC 5/16"
43	NC02-32-0012	10	RONDELLE RESSORT ZINC 3/8"
44	NC02-32-0014	2	RONDELLE RESSORT ZINC 1/2"
45	NC02-48-0031	4	VIS PRESSION 6 PANS 3/8-16 X 3/4"
46	NC02-50-0033	1	VIS PRESSION 6 PANS T. ROND 3/8-16 X 1 1/2"

39-55-0274

#	# DE PIÈCE	QTÉ	TITRE
47	NC13-45-0046	1	COUDE 45°-7/8-14 MALE O RING X 1/2 FEM.TOUR.NPT PT
48	NC13-45-0073	1	UNION DROIT 7/8-14 MALE SAE10 ORING X 3/8 FEM. TOUR. NPT
49	NC13-86-0159	2	RESSORT MATRICE ROUGE 5/8" ID X 1 1/4" OD X 2" LG
50	NC14-25-5381	1	COURROIE SYNCHROCHAIN POLY.
51	NC14-45-0040	1	MOTEUR HYDRAULIQUE 50 CC
52	NC14-55-0345	2	PIGNON 35B10
53	NC14-55-0346	2	PIGNON 35B30
54	NC14-60-0013	1	POULIE ACIER 28-C8M-36
55	NC14-60-0014	2	POULIE ACIER 38-C8M-36
56	NC14-60-0015	2	COEUR ACIER 1610 X 1 1/4"
57	NC14-75-0181	4	PALIER ACIER APPLIQUÉ 2Ø SBPFL 202-10 5/8"Ø
58	NC14-75-0184	4	ROULEMENT À BILLE 6207-2RS



UTILISER CES PIÈCES SEULEMENT SI VOTRE
NUMÉRO DE SÉRIE EST CONCERNÉ :

#49015 ET PLUS

MT-001-R00_FR_PLATEAUGR660ARGAUCHE

AGRIMETAL

BOITIER ET ROULEAUX PRÉ-ASS (ARRIÈRE-GAUCHE)

CREATION : 28/04/26
REVISION : 13/05/26

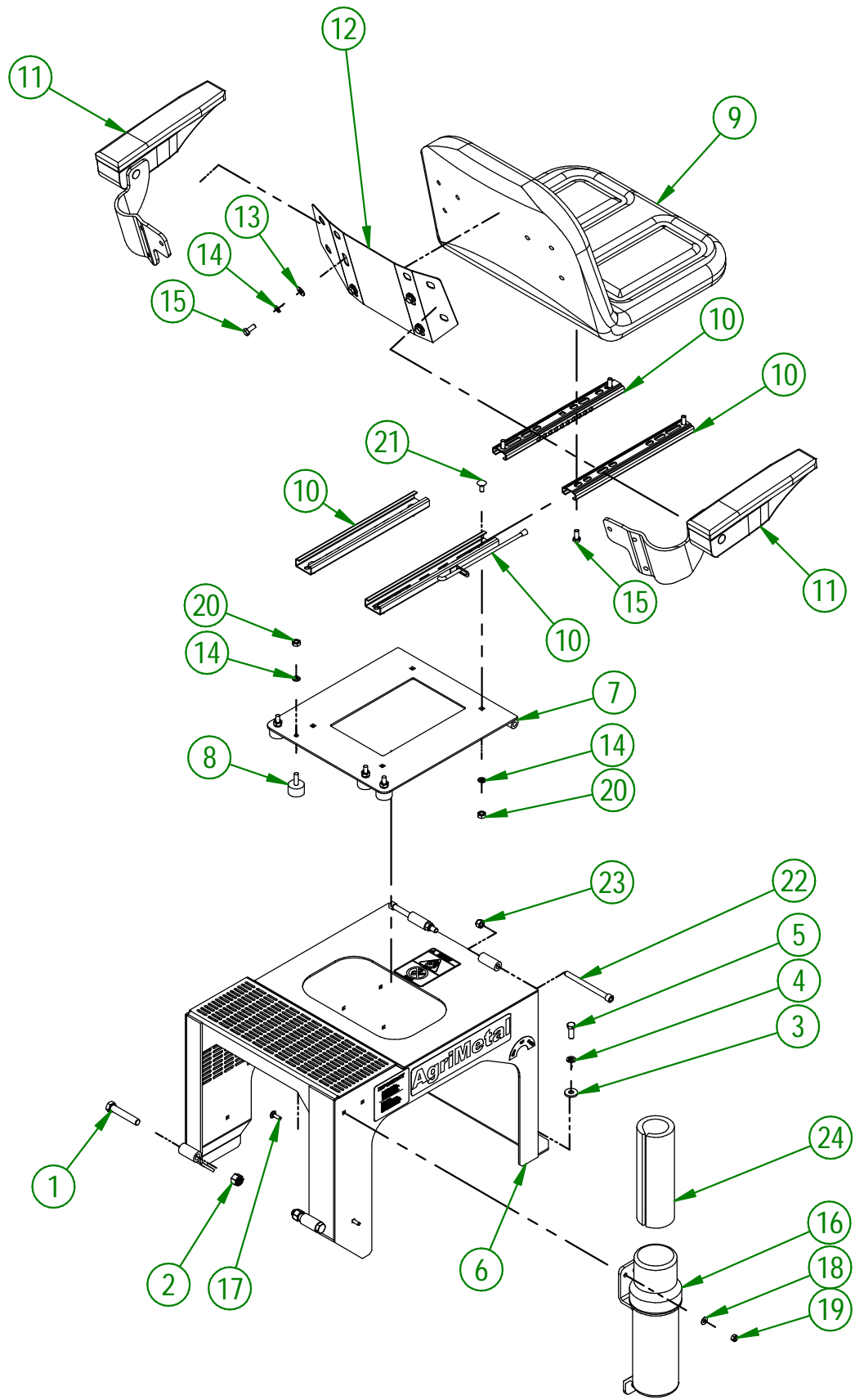
ASSEMBLY : **39-55-0490**
AUTHOR : N. GOULET

39-55-0490

#	# DE PIÈCE	QTÉ	TITRE
1	39-01-0555	2	GARDE DE BROSSE
2	39-01-1000	2	RONDELLE DE GUIDE DE RESSORT
3	39-04-0225	1	SUPPORT DE PLATEAU DE ROULEAUX
4	39-04-0660	2	CALE DE POULIE
5	39-13-0060	2	RONDELLE GUIDE
6	39-13-0300	1	STOPPEUR DE POULIE
7	39-13-0411	2	SUPPORT DE GARDE
8	39-21-0035	1	ESPACEUR DE BUTÉE DE RAMPE
9	39-30-9959	1	BUTÉ DE RAMPE DE REMORQUE
10	39-37-0010	2	CHAÎNE DE BROSSE À ROULEAU 15 3/4" LG
11	39-41-0000	1	CABLE DE GARDE DE COURROIE
12	39-42-0100	2	BOUT DE RESSORT
13	39-42-0165	1	STOPPEUR
14	39-42-0905	2	TENSIONNEUR DE CHAÎNE
15	39-50-0045	2	GUIDE DE RESSORT
16	39-50-0167	1	TENSIONNEUR DE COURROIE
17	39-50-0256	2	SUPPORT DE ROULEMENTS DE ROULEAUX
18	39-50-1208	2	ROULEAU
19	39-55-0405	2	BROSSE DE ROULEAU
20	39-57-0064	1	GARDE DE COURROIE "INCL. AUTOCOLLANTS"
21	39-57-0423	1	BOITIER DE ROULEAUX (ARRIÈRE-GAUCHE)
22	39-57-0430	1	GARDE D'ENTRAÎNEMENT DE ROULEAUX "INCL. AUTOCOLLANTS"
23	NC01-07-0003	8	BOULON CARR. GR5 NC ZINC 1/4-20 X 3/4" LG
24	NC01-07-0109	6	BOULON CARR. GR5 NC ZINC 3/8-16 X 1"
25	NC01-07-0110	2	BOULON CARR. GR5 NC ZINC 3/8-16 X 1 1/4"
26	NC01-25-0058	20	BOULON HEX.GR5 NC ZINC 5/16-18 X 3/4"
27	NC01-25-0061	1	BOULON HEX. GR5 NC ZINC 5/16-18 X 1 1/4"
28	NC01-25-0062	2	BOULON HEX. GR5 NC ZINC 5/16-18 X 1 1/2"
29	NC01-25-0114	10	BOULON HEX. GR5 NC ZINC 3/8-16 X 1"
30	NC01-25-0248	1	BOULON HEX. GR5 NC ZINC 1/2-13 X 1 1/4" LG
31	NC01-25-0249	2	BOULON HEX. GR5 NC ZINC 1/2-13 X 1 1/2" LG
32	NC01-25-0566	1	BOULON HEX. GR5 NC ZINC 1/2-13 X 3" FULL THREAD
33	NC01-64-0005	2	BAGUE OVAL EN ALUMINIUM 1/16" DIA.
34	NC01-65-0095	2	CLÉ CARRÉE 1/4" X 1"
35	NC01-65-0315	2	CLÉ CARRÉE 3/16 X 5/8"
36	NC01-65-0316	2	CLÉ CARRÉE 1/4 X 3/4"
37	NC01-93-0010	2	ÉCROUX HEX.BLOC.ACIE.NC ZINC 5/16-18
38	NC02-07-0016	8	ÉCROU HEX. NC ZINC 1/4-20
39	NC02-14-0019	8	ÉCROU HEX. FLANGETTE SPÉCIAL NC 3/8-16 GRADE B
40	NC02-22-0008	9	RONDELLE ACIER ORD. ZINC 5/16"
41	NC02-22-0008	2	RONDELLE ACIER ORD. ZINC 5/16"
42	NC02-32-0010	8	RONDELLE RESSORT ZINC 1/4"
43	NC02-32-0011	20	RONDELLE RESSORT ZINC 5/16"
44	NC02-32-0012	10	RONDELLE RESSORT ZINC 3/8"
45	NC02-32-0014	2	RONDELLE RESSORT ZINC 1/2"
46	NC02-48-0031	4	VIS PRESSION 6 PANS 3/8-16 X 3/4"

39-55-0490

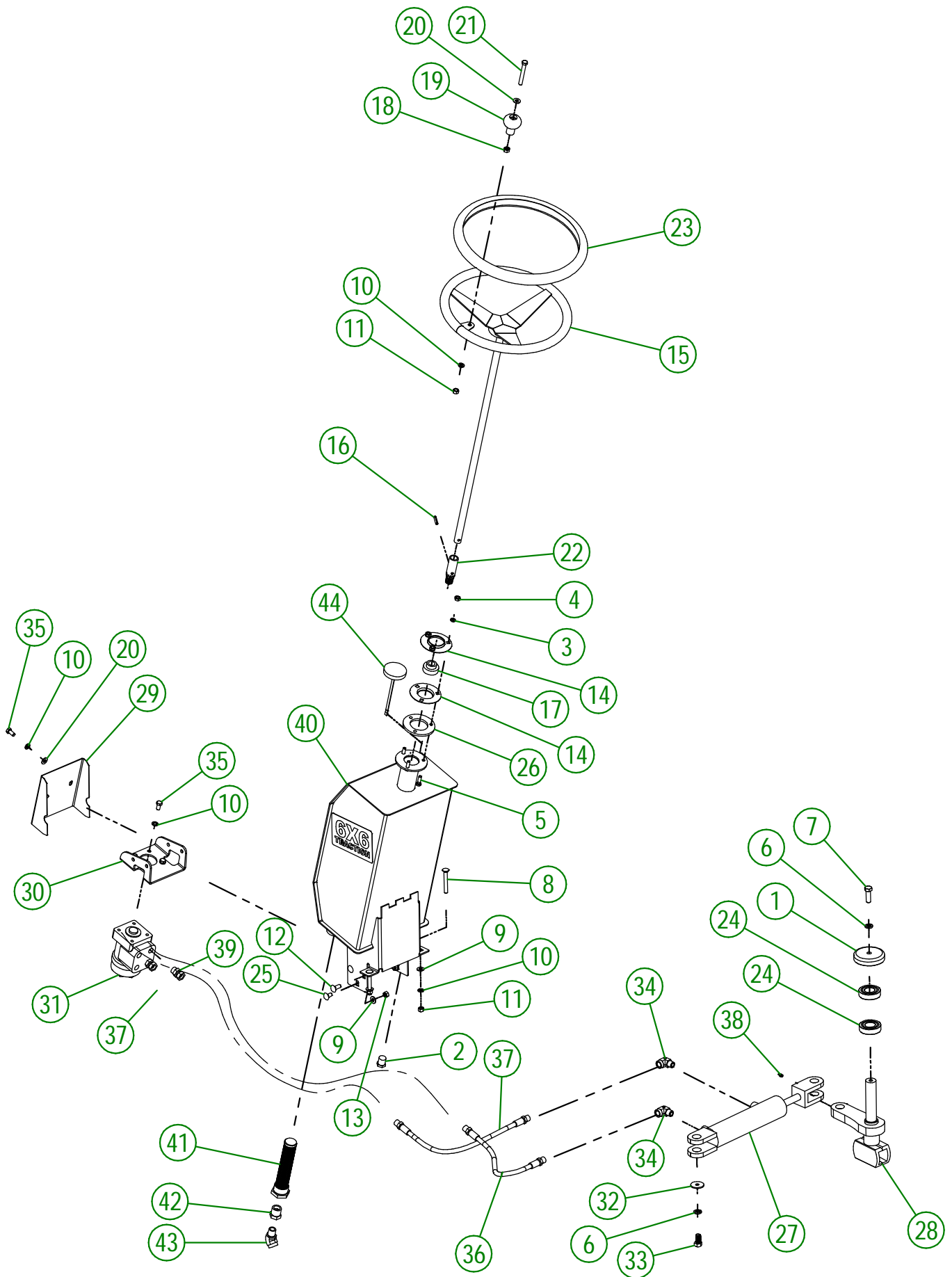
#	# DE PIÈCE	QTÉ	TITRE
47	NC02-50-0033	1	VIS PRESSION 6 PANS T. ROND 3/8-16 X 1 1/2"
48	NC13-45-0046	1	COUDE 45°-7/8-14 MALE O RING X 1/2 FEM.TOUR.NPT PT
49	NC13-45-0073	1	UNION DROIT 7/8-14 MALE SAE10 ORING X 3/8 FEM. TOUR. NPT
50	NC13-86-0159	2	RESSORT MATRICE ROUGE 5/8" ID X 1 1/4" OD X 2" LG
51	NC14-25-5381	1	COURROIE SYNCHROCHAIN POLY.
52	NC14-45-0040	1	MOTEUR HYDRAULIQUE 50 CC
53	NC14-55-0345	2	PIGNON 35B10
54	NC14-55-0346	2	PIGNON 35B30
55	NC14-60-0013	1	POULIE ACIER 28-C8M-36
56	NC14-60-0014	2	POULIE ACIER 38-C8M-36
57	NC14-60-0015	2	COEUR ACIER 1610 X 1 1/4"
58	NC14-75-0181	4	PALIER ACIER APPLIQUÉ 2Ø SBPFL 202-10 5/8"Ø
59	NC14-75-0184	4	ROULEMENT À BILLE 6207-2RS



AGRIMETAL	
REGROUPEMENT DE CAPOT DE MOTEUR	
CREATION : 12/03/24	ASSEMBLY : 39-57-0380
REVISION : 12/03/24	AUTHOR : D. CHASSÉ

39-57-0380

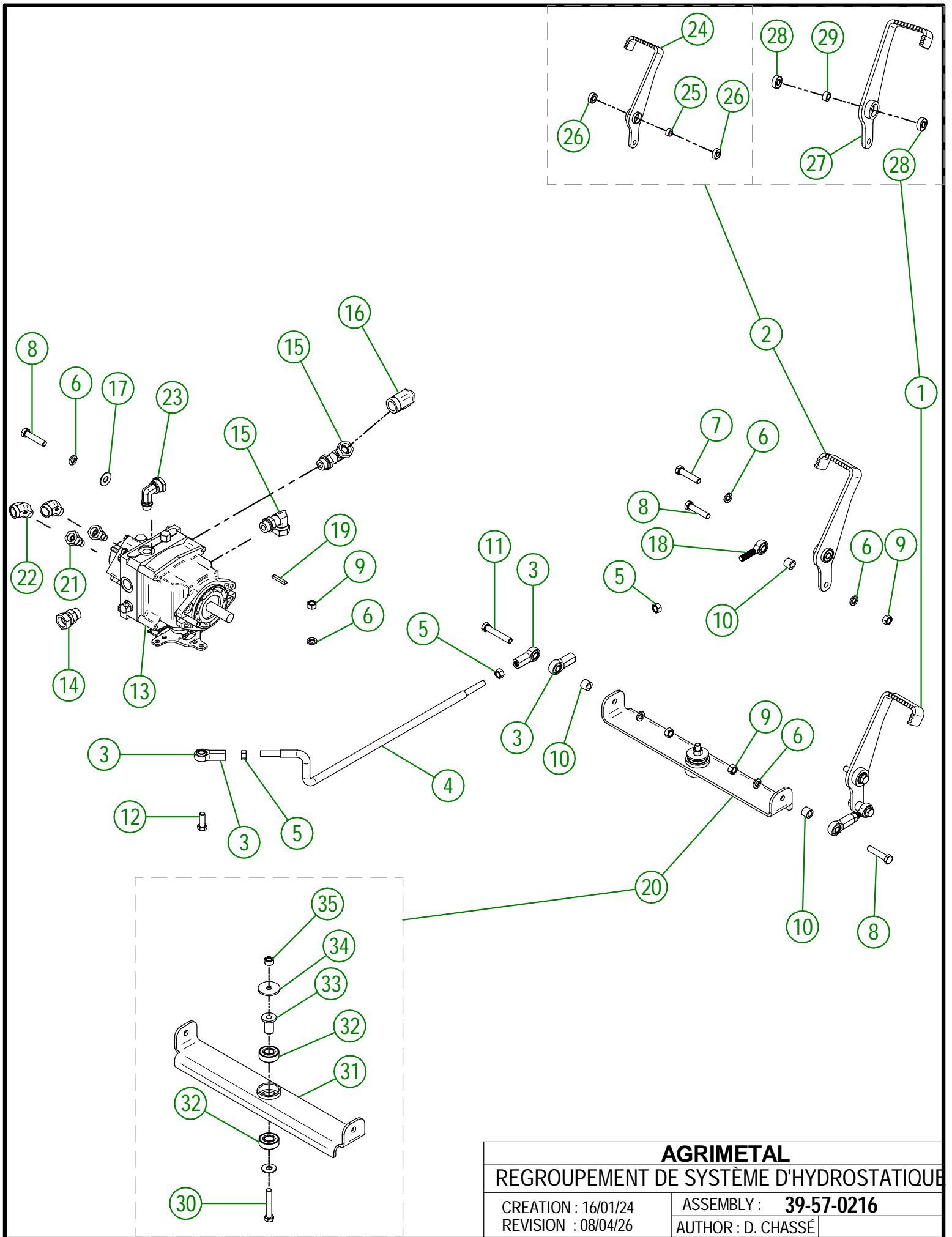
#	# DE PIÈCE	QTÉ	TITRE
1	NC01-17-0254	2	BOULON HEX. GR2 NC ZINC 1/2-13 X 2 3/4"
2	NC01-96-0014	2	ÉCROU HEX. BLOC. NYLON NC ZINC 1/2-13
3	21-01-0950	2	RONDELLE PLATE 10GA 1.005" DIA X 25/64"
4	NC02-32-0012	2	RONDELLE RESSORT ZINC 3/8"
5	NC01-17-0114	2	BOULON HEX. GR2 NC ZINC 3/8-16 X 1"
6	39-57-0012	1	CAPOT DE MOTEUR INCL. AUTOCOLLANT
7	39-50-0115	1	SUPPORT DE GLISSIÈRE DE SIÈGE
8	NC13-15-0034	4	SUPPORT DE MOTEUR ANTI-VIBRATION
9	NC13-80-0200	1	SIÈGE AVEC DOSSIER EN POLYURETHANE NOIR
10	NC13-80-0201	1	ENSEMBLE DE RAIL POUR SIÈGE
11	NC13-80-0295	1	APPUIS-BRAS
12	39-01-0400	1	RENFORT DE DOSSIER SIÈGE
13	01-01-2485	4	RONDELLE PLATE 14 GA X 113/16" DE X 25/64" DI
14	NC02-32-0011	12	RONDELLE RESSORT ZINC 5/16"
15	NC01-17-0058	8	BOULON HEX. GR2 NC ZINC 5/16-18 X 3/4" LG
16	NC13-30-0237	1	TUBE ROND POUR MANUEL D'OPÉRATION
17	NC01-04-0003	3	BOULON CARR. GR2 NC ZINC 1/4-20 X 3/4" LG
18	NC02-25-0007	3	RONDELLE ACIER SAE ZINC 0.281 = 9/32
19	NC01-96-0009	3	ÉCROU HEX. BLOC NYLON NC Z 1/4-20
20	NC02-07-0017	8	ÉCROU HEX. 5/16-18
21	NC01-04-0056	4	BOULON CARR. GR2 NC ZINC 5/16-18 X 3/4" LG
22	NC02-50-0112	2	VIS PRESSION 6 PANS T.RONDE 3/8-16 X 4 1/2" LG
23	NC01-96-0011	2	ÉCROU HEX. BLOC NYLON. NC Z 3/8-16
24	39-98-0631	1	MANUEL OPÉRATION GREEN ROLLER 400



AGRIMETAL	
REGROUPEMENT DE SYSTÈME DE DIRECTION	
CREATION : 16/01/24	ASSEMBLY : 39-57-0048
REVISION : 19/03/25	AUTHOR : D. Bevins

39-57-0048

#	# DE PIÈCE	QTÉ	TITRE
1	39-21-0000	1	CHAPEAU D'ARBRE DE PLATEAU
2	NC13-45-0015	1	BOUCHON HEXAGONAL 1/2 MALE NPTF
3	NC02-32-0011	3	RONDELLE RESSORT ZINC 5/16"
4	NC02-07-0017	3	ÉCROU HEX. 5/16-18
5	NC01-17-0060	3	BOULON HEX NC ZINC 5/16-18 X 1" LG
6	NC02-32-0014	2	RONDELLE RESSORT ZINC 1/2"
7	NC01-17-0249	1	BOULON HEX. GR2 NC ZINC 1/2-13 X 1 1/2"
8	NC01-04-0116	2	BOULON CARR. GR2 NC ZINC 3/8-16 X 2 3/4" LG
9	01-01-2485	8	RONDELLE PLATE 14 GA X 113/16" DE X 25/64" DI
10	NC02-32-0012	9	RONDELLE RESSORT ZINC 3/8"
11	NC02-07-0018	3	ÉCROU HEX. NC ZINC 3/8-16
12	NC01-04-0109	4	BOULON CARR. GR2 NC ZINC 3/8-16 X 1"
13	NC01-93-0011	6	ÉCROUS HEX.BLOC.ACIER NC ZINC 3/8-16
14	NC14-75-0008	2	PALIER ACIER 3 TROUS SEULEMENT F4 3 9/16" OD
15	39-50-0081	1	VOLANT
16	NC01-69-0459	1	GOUPILLE TENDEUSE À RESSORT ZINC DIA. 1/4" X 1 1/4"
17	NC14-75-0014	1	PALIER ACIER APPLIQUÉ (ROULEMENT) SB 204-12 X 3/4" ID
18	NC01-96-0011	1	ÉCROU HEX. BLOC NYLON. NC Z 3/8-16
19	NC17-46-0018	1	BOULE DE VOLANT
20	NC17-57-0016	3	RONDELLE PLATE 14 GA X 113/16" DE X 25/64" DI
21	NC01-17-0122	1	BOULON HEX. GR2 NC ZINC 3/8-16 X 3" LG
22	39-20-0005	1	ADAPTATEUR D'ARBRE DE DIRECTION
23	NC13-80-0254	1	GAINE DE VOLANT 14 1/2" - 15 1/2" OD
24	NC14-75-0091	2	ROULEMENT À BILLE 6206 ZZ
25	NC01-04-0107	2	BOULON CARR. GR2 NC ZINC 3/8-16 X 3/4" LG
26	39-04-0275	1	SUPPORT DE ROULEMENT D'ARBRE DE VOLANT
27	NC13-45-0370	1	CYLINDRE HYDRAULIQUE 6" COURSE
28	39-50-0071	1	PLATEAU DE DIRECTION
29	39-01-0080	1	GARDE D'ARBRE DE VOLANT
30	39-04-0195	1	SUPPORT DE CONTRÔLE HYDRAULIQUE
31	NC14-45-0151	1	CONDUITE ASSISTÉE HYDRAULIQUE
32	NC02-26-0504	1	RONDELLE ACIER ZINC 13/32"ID X 1 1/2"OD
33	NC01-17-0247	1	BOULON HEX.GR2 NC ZINC 1/2-13 X 1"
34	NC13-45-0038	2	COUDE 90 3/8 FEMELLE NPT X 3/8 MÂLE NPT
35	NC01-17-0112	6	BOULON HEX. GR2 NC ZINC 3/8-16 X 3/4" LG
36	NC17-02-0437	1	BOYAU HYD. 3/8 X 18"OAL 3/8 NPTMALE RIG.X 3/8NPTMALE RIG
37	NC17-02-0437	1	BOYAU HYD. 3/8 X 18"OAL 3/8 NPTMALE RIG.X 3/8NPTMALE RIG
38	NC01-69-0785	1	GRAISSEUR HYDRAULIQUE 1/4-28 X DROIT
39	NC13-45-0036	4	UNION DROIT 3/4-16 MALE SAE8 ORING X 3/8 FEM. TOUR. NPT
40	39-57-0008	1	RÉSERVOIR À L'HUILE INCL. AUTOCOLLANT
41	NC13-45-0381	1	CREPINE DE RESERVOIR
42	NC13-45-0032	1	RÉDUCTEUR HEX. 1/2 FEM. NPT X 3/4 MALE NPT
43	NC13-45-0086	1	COUDE 45° 1/2 FEMELLE NPT X 1/2 MÂLE NPT
44	NC13-80-0311	1	BOUCHON AVEC JAUGE



AGRIMETAL	
REGROUPEMENT DE SYSTÈME D'HYDROSTATIQUE	
CREATION : 16/01/24	ASSEMBLY : 39-57-0216
REVISION : 08/04/26	AUTHOR : D. CHASSÉ

39-57-0216

#	# DE PIÈCE	QTÉ	TITRE
1	39-55-0026	1	PEDALE (DROIT)
2	39-55-0021	1	PEDALE (GAUCHE)
3	NC01-67-0104	4	EMBOUT DE BIELLETTE FEMELLE FILET 3/8-24
4	39-13-0401	1	TIGE DE COMMANDE D'HYDRAUSTATIQUE
5	NC02-10-0018	4	ÉCROUS HEX. NF ZINC 3/8-24
6	NC02-32-0012	9	RONDELLE RESSORT ZINC 3/8"
7	NC01-33-0117	2	BOULON HEX. GR8 NC ZINC 3/8-16 X 1 3/4"
8	NC01-25-0117	5	BOULON HEX. GR5 NC ZINC 3/8-16 X 1 3/4"
9	NC02-07-0018	5	ÉCROU HEX. NC ZINC 3/8-16
10	39-09-0050	4	BAGUE DE SYSTEME DE PEDALE
11	NC01-25-0119	1	BOULON HEX. GR5 NC ZINC 3/8-16 X 2 1/4"
12	NC01-25-0114	1	BOULON HEX. GR5 NC ZINC 3/8-16 X 1"
13	39-55-0036	1	MOTEUR HYDROSTATIQUE HYDRO-GEAR PRÉ-ASS.
14	NC13-45-0106	1	UNION DROIT 3/4-16 MALE SAE8 ORING X 1/4 FEM. TOUR. NPT
15	NC13-45-0203	2	COUDE 90 3/4-16 MALE SAE8 ORING X 1/2 FEM. TOUR.NPT
16	NC13-45-0025	1	COUDE 90 1/2 FEMELLE NPT X 1/2 MALE NPT
17	NC02-22-0010	2	RONDELLE ACIER OR. ZINC 3/8" BOLT
18	NC01-67-0304	2	EMBOUT DE BIELLETTE MALE FILET 3/8-24
19	NC01-65-0312	1	CLÉ CARRÉE 3/16" X 1 1/4" LG
20	39-57-0220	1	ASSEMBLAGE DE BRAS DE JONCTION DE PÉDALE
21	NC13-45-0401	2	UNION DROIT 7/16-20 MALE SAE4 ORING X 3/8-18 FEM. TOUR. NPT
22	NC13-45-0085	2	COUDE 45° 3/8" FEMELLE NPT X 1/8" MÂLE NPT
23	NC13-45-0416	1	COUDE 90 9/16-18 MÂLE SAE6 ORING X 1/2-14 FEM. TOUR.NPSM

39-55-0021

#	# DE PIÈCE	QTÉ	TITRE
24	39-50-0111	1	PÉDALE (GAUCHE)
25	01-09-0005	1	BAGUE
26	NC14-75-0153	2	ROULEMENT À BILLE R6 2RS 3/8" X 7/8" X 0.281"

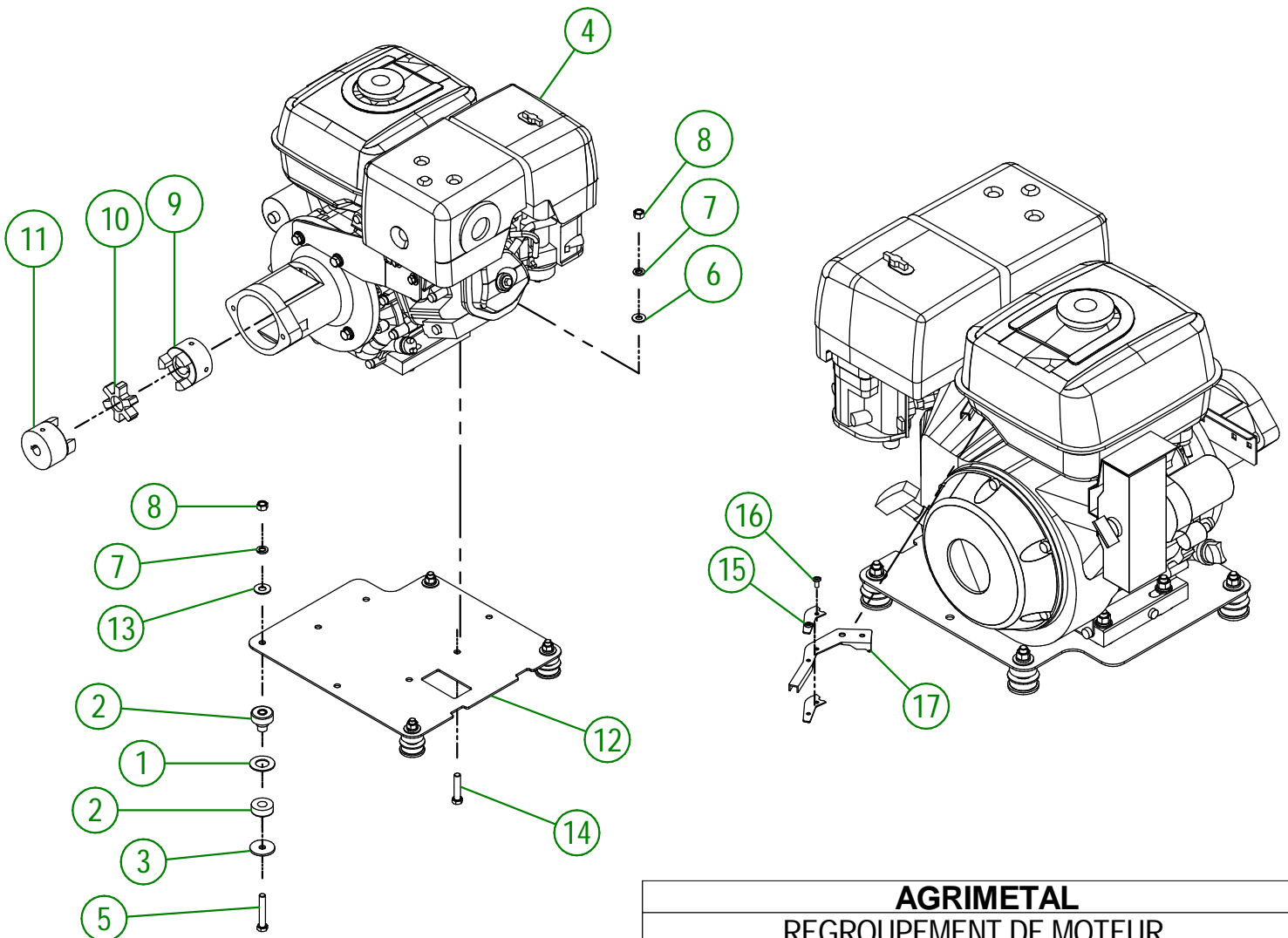
39-55-0026

#	# DE PIÈCE	QTÉ	TITRE
27	39-50-0106	1	PÉDALE (DROITE)
28	NC14-75-0153	2	ROULEMENT À BILLE R6 2RS 3/8" X 7/8" X 0.281"
29	01-09-0005	1	BAGUE

39-57-0220

#	# DE PIÈCE	QTÉ	TITRE
30	NC01-37-0119	1	BOULON HEX. GR8 NC ZINC 3/8-24 X 2 1/4"
31	39-50-0042	1	BRAS DE JONCTION DE PÉDALES
32	NC14-75-0068	2	ROULEMENT A BILLE 99502H
33	39-13-0200	1	PIVOT DE BRAS JONCTION
34	NC02-26-0504	1	RONDELLE ACIER ZINC 13/32"ID X 1 1/2"OD
35	NC01-94-0011	1	ÉCROUS HEX.BLOC.ACIER NF ZINC 3/8-24
36	NC02-22-0010	1	RONDELLE ACIER OR. ZINC 3/8" BOLT

#	# DE PIÈCE	QTÉ	TITRE
1	26-03-4800	4	RONDELLE PLATE
2	NC13-15-0059	4	SUPPORT DE MOTEUR ANTI-VIBRATION 90 JAUNE
3	NC02-26-0504	4	RONDELLE ACIER ZINC 13/32"ID X 1 1/2"OD
4	39-55-0032	1	MOTEUR HONDA 13HP 18 AMP/DEMAREUR PRE-ASS
5	NC01-25-0119	4	BOULON HEX. GR5 NC ZINC 3/8-16 X 2 1/4"
6	NC02-25-0009	4	RONDELLE PLATE 14 GA X 13/16" DE X 25/64" DI
7	NC02-32-0012	8	RONDELLE RESSORT ZINC 3/8"
8	NC02-07-0018	8	ÉCROU HEX. NC ZINC 3/8-16
9	NC14-05-0029	1	ACCOUPLLEMENT (LOVEJOY) MOITIE CXL100 X 1" ID KW 1/4"
10	NC14-05-0030	1	ACCOUPLLEMENT (LOVEJOY) CAOUTCHOUC N100
11	39-46-3500	1	MOYEU D'ACCOUPLLEMENT D'HYDRAUSTATIQUE
12	39-01-0360	1	PLAQUE DE MOTEUR
13	NC02-22-0010	4	RONDELLE ACIER OR. ZINC 3/8" BOLT
14	NC01-25-0117	4	BOULON HEX. GR5 NC ZINC 3/8-16 X 1 3/4"
15	39-03-0015	2	RENFORT DE LEVIER CARBURATEUR (HONDA)
16	NC01-78-0015	2	POP RIVET ALUM. 3/16"
17	NC13-37-0693	1	LEVIER DE COMMANDE

**AGRIMETAL****REGROUPEMENT DE MOTEUR**

CREATION : 22/01/24

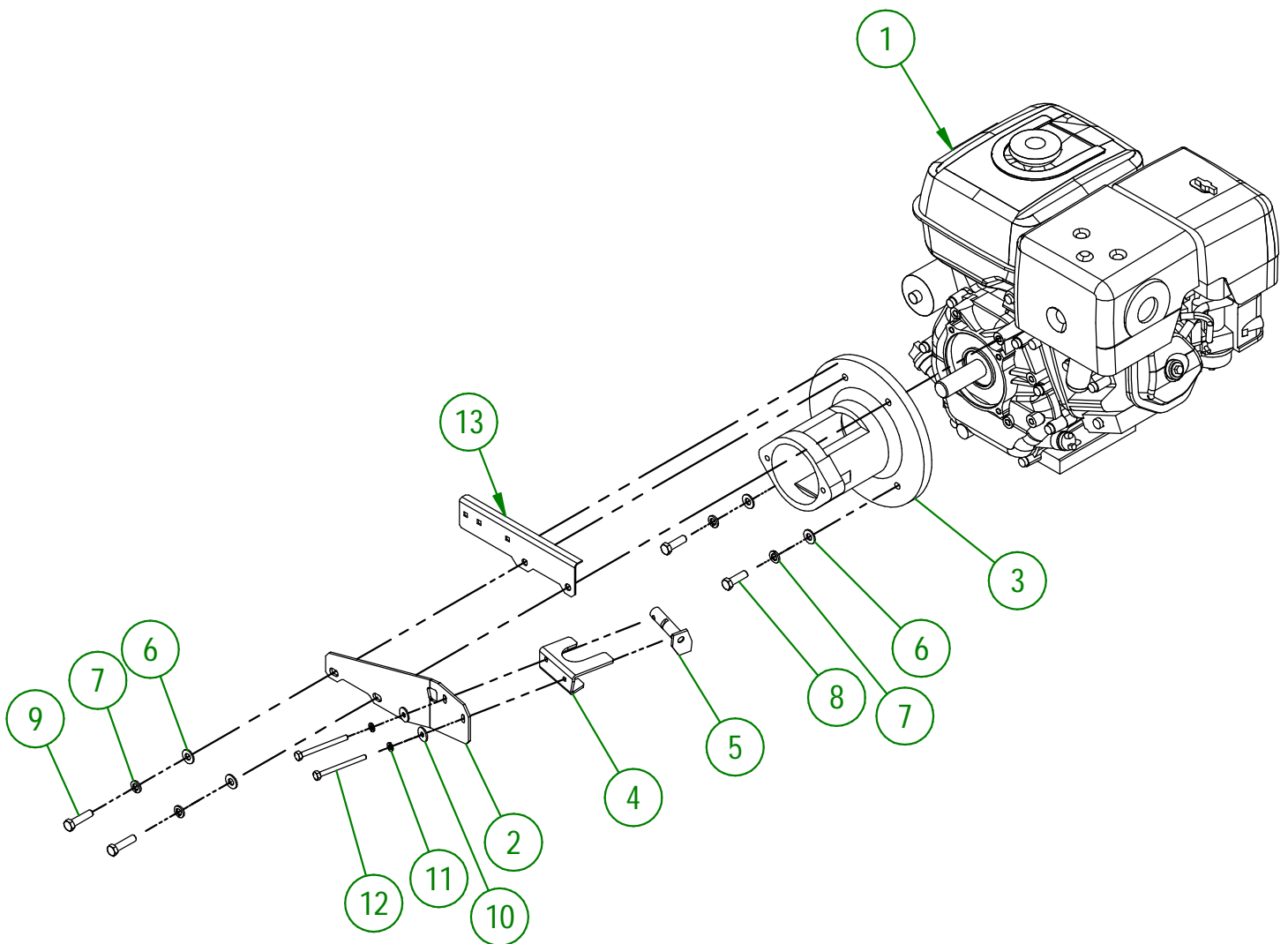
REVISION : 08/12/25

ASSEMBLY : **39-57-0119**

AUTHOR : dessin3

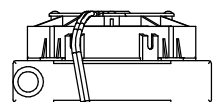
39-55-0032

#	# DE PIÈCE	QTÉ	TITRE
1	NC14-40-0008	1	MOTEUR HONDA GX390 KQAE 13 HP AVEC DÉMARREUR
2	39-01-1090	1	SUPPORT DE SILENCIEUX (13 HP HONDA)
3	39-50-0120	1	ADAPTEUR DE MOTEUR ESSENCE POUR POMPE HYDROSTATIQUE
4	39-01-1080	1	SUPPORT DE SILENCIEUX
5	39-50-0085	1	SUPPORT DE SILENCIEUX
6	01-01-2485	4	RONDELLE PLATE 14 GA X 113/16" DE X 25/64" DI
7	NC02-32-0012	4	RONDELLE RESSORT ZINC 3/8"
8	NC01-17-0115	2	BOULON HEX. GR2 NC ZINC 3/8-16 X 1 1/4" LG
9	NC01-17-0116	2	BOULON HEX. GR2 NC ZINC 3/8-16 X 1 1/2" LG
10	36-01-2430	2	RONDELLE PLATE 14GA X 17/64" D.I. 13/16" D.O.
11	NC02-32-0010	2	RONDELLE RESSORT ZINC 1/4"
12	NC01-37-0014	2	BOULON HEX. GR8 NF ZINC 1/4-28 X 3" LG
13	39-01-2405	1	SUPPORT DE RÉGULATEUR DE VOLTAGE

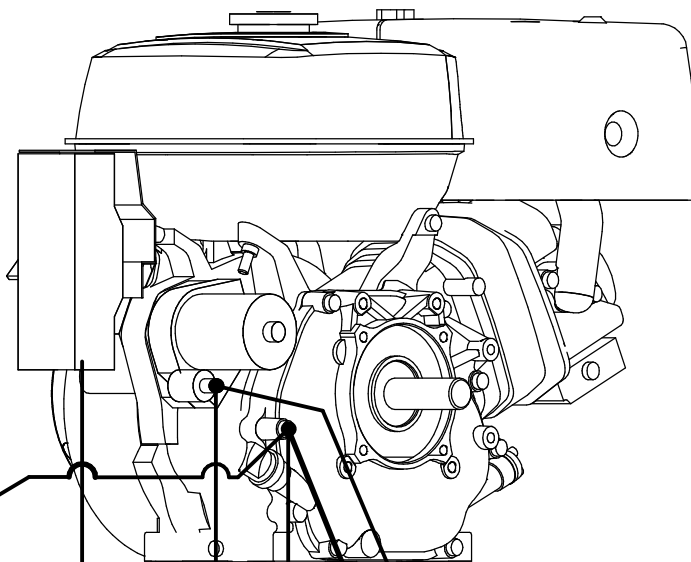


AGRIMETAL	
MOTEUR HONDA 13HP 18 AMP/DEMAREUR PRE-ASS	
CREATION : 22/01/24	ASSEMBLY : 39-55-0032
REVISION : 21/02/24	AUTHOR : dessin3

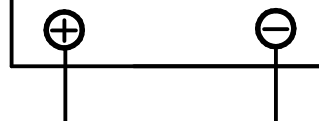
REFROIDISSEUR
À L'HUILE



NOIR
BLANC



BATTERIE



ROUGE

NOIR

ROUGE

NOIR

BLANC

ROUGE

BLEU

FUSE

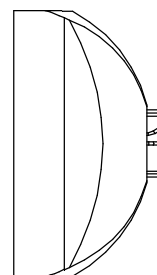
ROUGE

NOIR

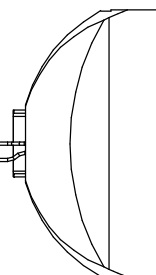
JAUNE

ROUGE

NOIR



LUMIÈRE



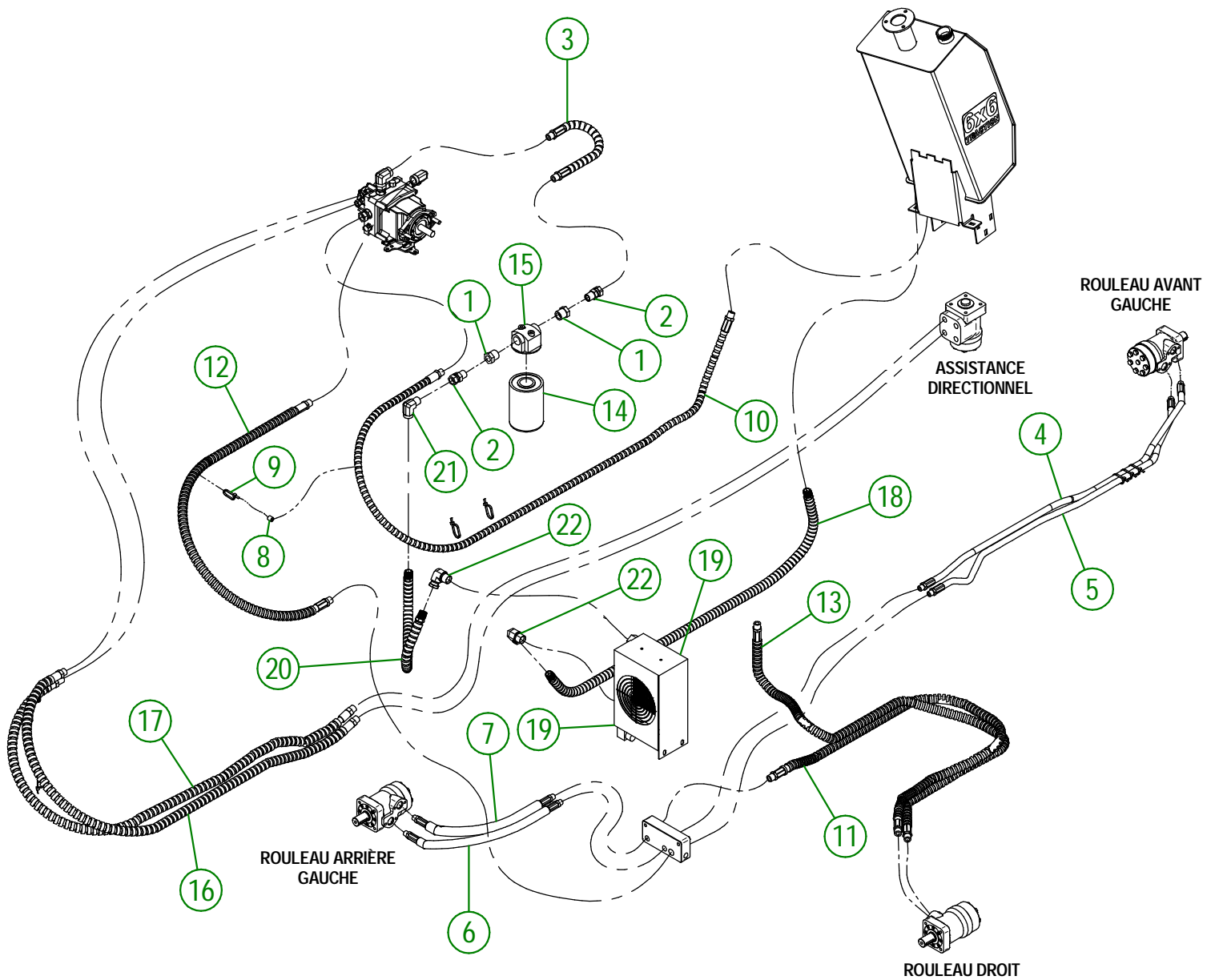
LUMIÈRE

AGRIMETAL

REGROUP. ENSEMBLE DE FILAGE COMLET

CREATION : 19/01/24
REVISION : 26/06/25

ASSEMBLY : **39-57-0017**
AUTHOR : dessin3



UTILISER CES PIÈCES SEULEMENT SI VOTRE NUMÉRO DE SÉRIE EST CONCERNÉ:

#47710 ET PLUS

AGRIMETAL
SYSTÈME HYDRAULIQUE

CREATION : 01/10/25
 REVISION : 01/10/25

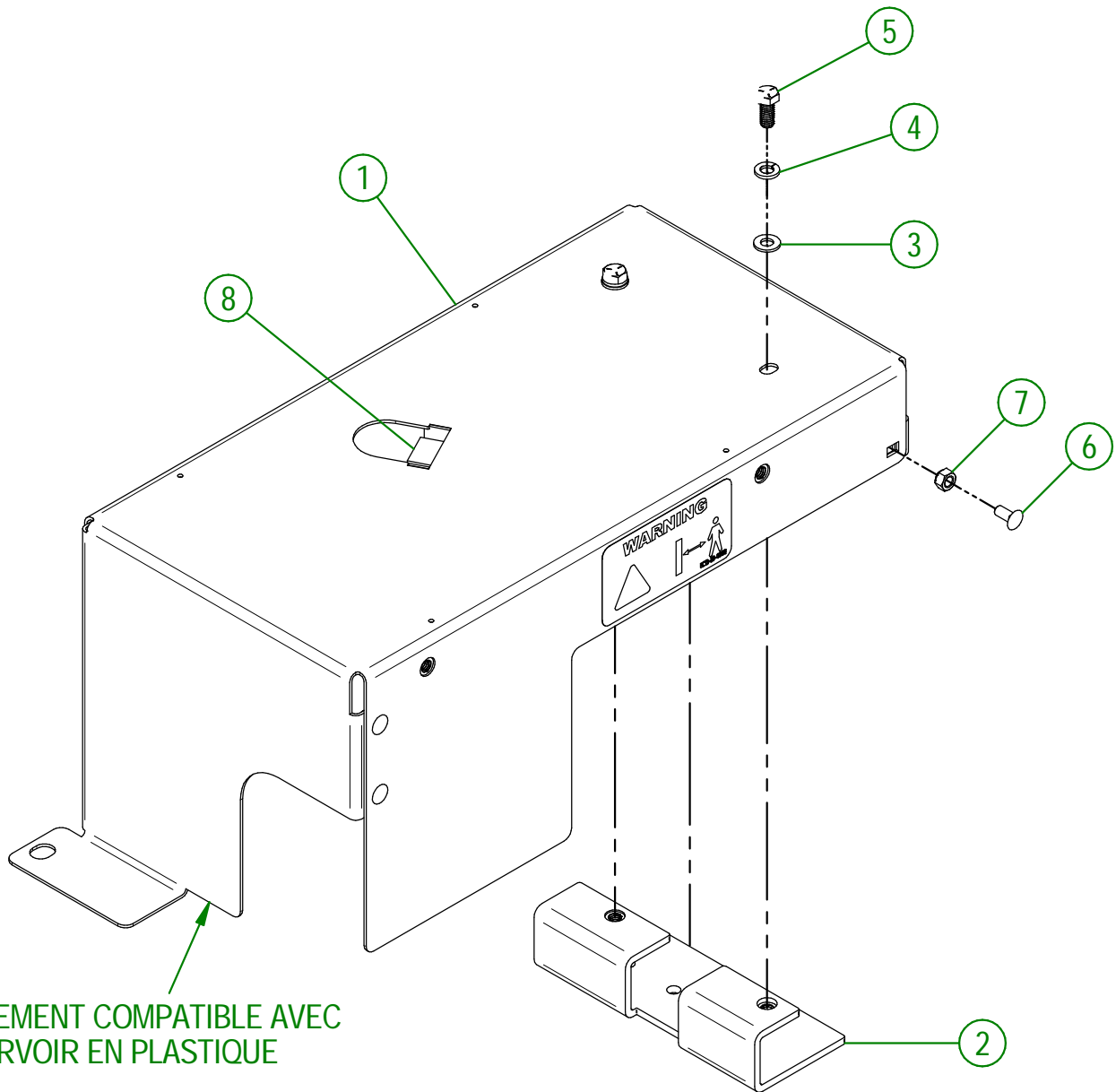
ASSEMBLY : **39-57-0207**
 AUTHOR : D. Bevins

39-57-0207

#	# DE PIÈCE	QTÉ	TITRE
1	NC13-45-0032	2	RÉDUCTEUR HEX. 1/2 FEM. NPT X 3/4 MALE NPT
2	NC13-45-0091	2	UNION DROIT 1/2 MÂLE NPT X 1/2 FEM. TOUR. NPSM
3	NC17-02-0313	1	BOYAU HYDRAULIQUE 19"
4	NC17-02-0312	1	BOYAU HYDRAULIQUE 48 1/2"
5	NC17-02-0312	1	BOYAU HYDRAULIQUE 48 1/2"
6	NC17-02-0437	1	BOYAU HYDRAULIQUE 18"
7	NC17-02-0437	1	BOYAU HYDRAULIQUE 18"
8	NC13-40-0025	1	BOYAU NOIR ESSENCE 1/4" ID X 1/2" OD (1/2"LG)
9	NC13-25-0019	9	ATTACHE NYLON NOIR 7 X 50 LBS
10	39-55-0365	1	BOYAU HYDRAULIQUE 75"
11	NC17-02-0315	1	BOYAU HYDRAULIQUE 60"
12	NC17-02-0314	1	BOYAU HYDRAULIQUE 44"
13	NC17-02-0316	1	BOYAU HYDRAULIQUE 66"
14	NC13-45-0048	1	FILTRE À L'HUILE
15	NC13-45-0049	1	FILTREUR (TÊTE)
16	NC17-02-0434	1	BOYAU HYD. 3/8 X 74"OAL 3/8 NPT MALE RIG.X 3/8 NPT MALE RIG
17	NC17-02-0434	1	BOYAU HYD. 3/8 X 74"OAL 3/8 NPT MALE RIG.X 3/8 NPT MALE RIG
18	39-55-0375	1	BOYAU HYDRAULIQUE 46"
19	39-55-0176	1	REFROIDISSEUR D'HUILE AH0608T
20	39-55-0380	1	BOYAU HYDRAULIQUE 14"
21	NC13-45-0025	1	COUDE 90 1/2 FEMELLE NPT X 1/2 MALE NPT
22	NC13-45-0402	2	COUDE 90° 3/4 MÂLE NPT X 1/2 FEMELLE TOUR. NPT

39-57-5016

#	# DE PIÈCE	QTÉ	TITRE
1	39-57-5011	1	GARDE DE POMPE HYDROSTATIQUE
2	39-50-5005	1	SUPPORT GARDE DE POMPE
3	NC02-22-0008	2	RONDELLE ACIER ORD. ZINC 5/16"
4	NC02-32-0011	2	RONDELLE RESSORT ZINC 5/16"
5	NC01-25-0058	2	BOULON HEX.GR5 NC ZINC 5/16-18 X 3/4"
6	NC01-07-0001	5	BOULON CARR. GR5 NC ZINC 1/4-20 X 1/2" LG
7	NC01-96-0009	5	ÉCROU HEX. BLOC NYLON NC Z 1/4-20



SEULEMENT COMPATIBLE AVEC
RÉSERVOIR EN PLASTIQUE

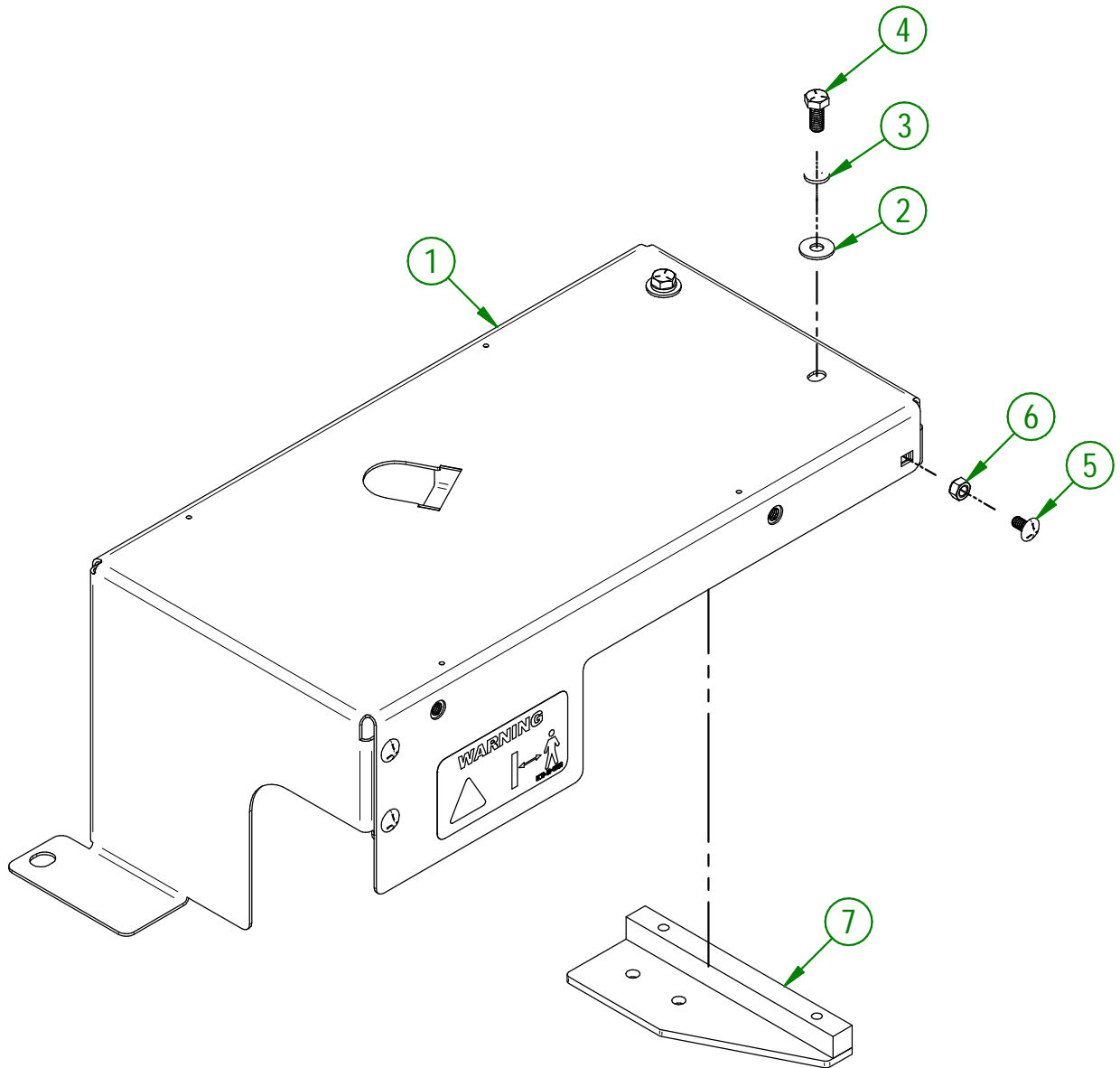
UTILISER CES PIÈCES SEULEMENT SI VOTRE
NUMÉRO DE SÉRIE EST CONCERNÉ:

ENTRE #46009 ET #49033

AGRIMETAL	
GARDE DE POMPE HYDROSTATIQUE	
CREATION : 28/05/24	ASSEMBLY : 39-57-5016
REVISION : 16/04/26	AUTHOR : M. HOULE

39-57-5017

#	# DE PIÈCE	QTÉ	TITRE
1	39-57-5012	1	GARDE DE POMPE HYDROSTATIQUE
2	NC02-22-0008	2	RONDELLE ACIER ORD. ZINC 5/16"
3	NC02-32-0011	2	RONDELLE RESSORT ZINC 5/16"
4	NC01-25-0058	2	BOULON HEX.GR5 NC ZINC 5/16-18 X 3/4"
5	NC01-07-0001	5	BOULON CARR. GR5 NC ZINC 1/4-20 X 1/2" LG
6	NC01-96-0009	5	ÉCROU HEX. BLOC NYLON NC Z 1/4-20
7	39-50-0615	1	SUPPORT GARDE DE POMPE

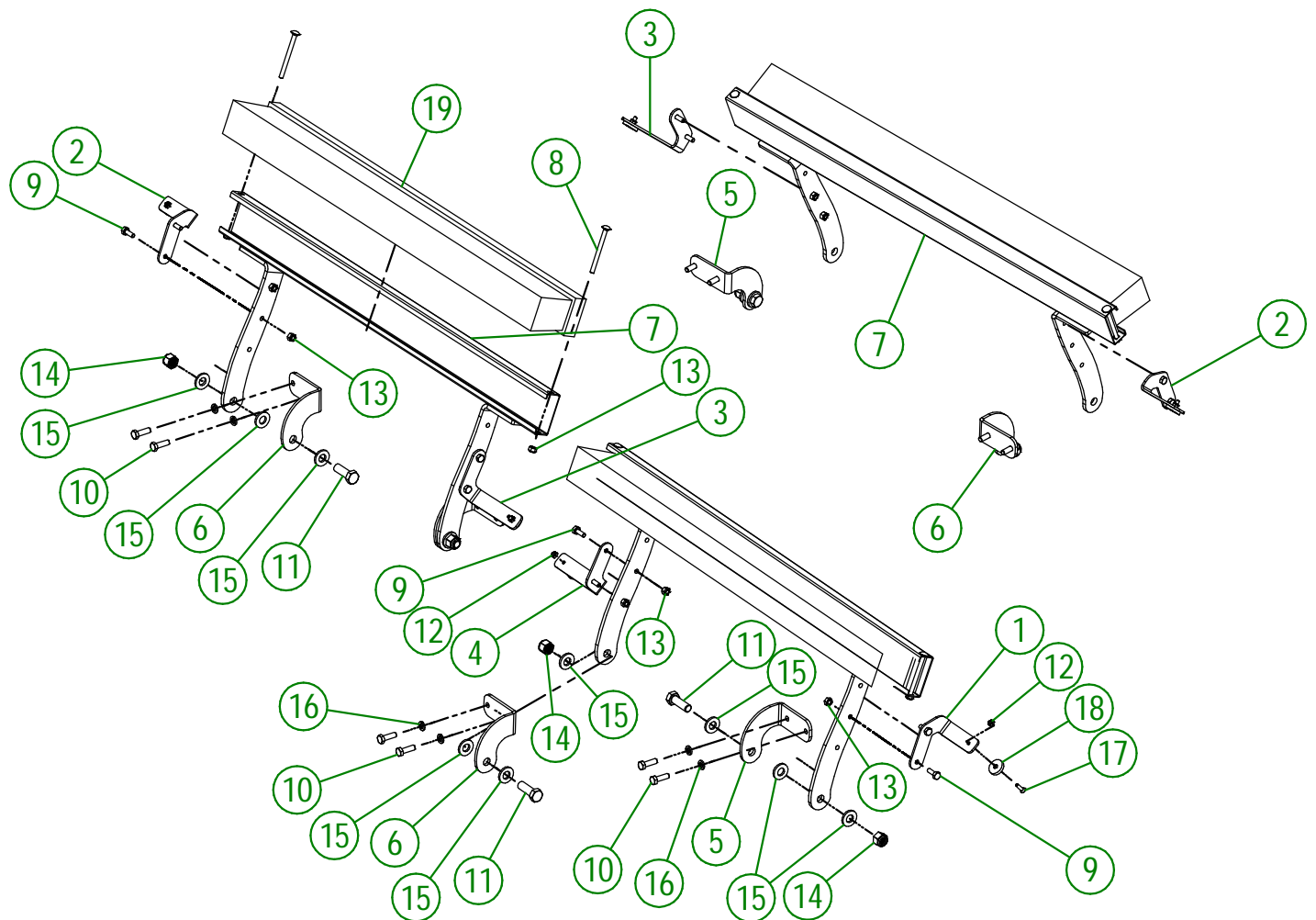


UTILISER CES PIÈCES SEULEMENT SI VOTRE
NUMÉRO DE SÉRIE EST CONCERNÉ:

#49034 ET PLUS

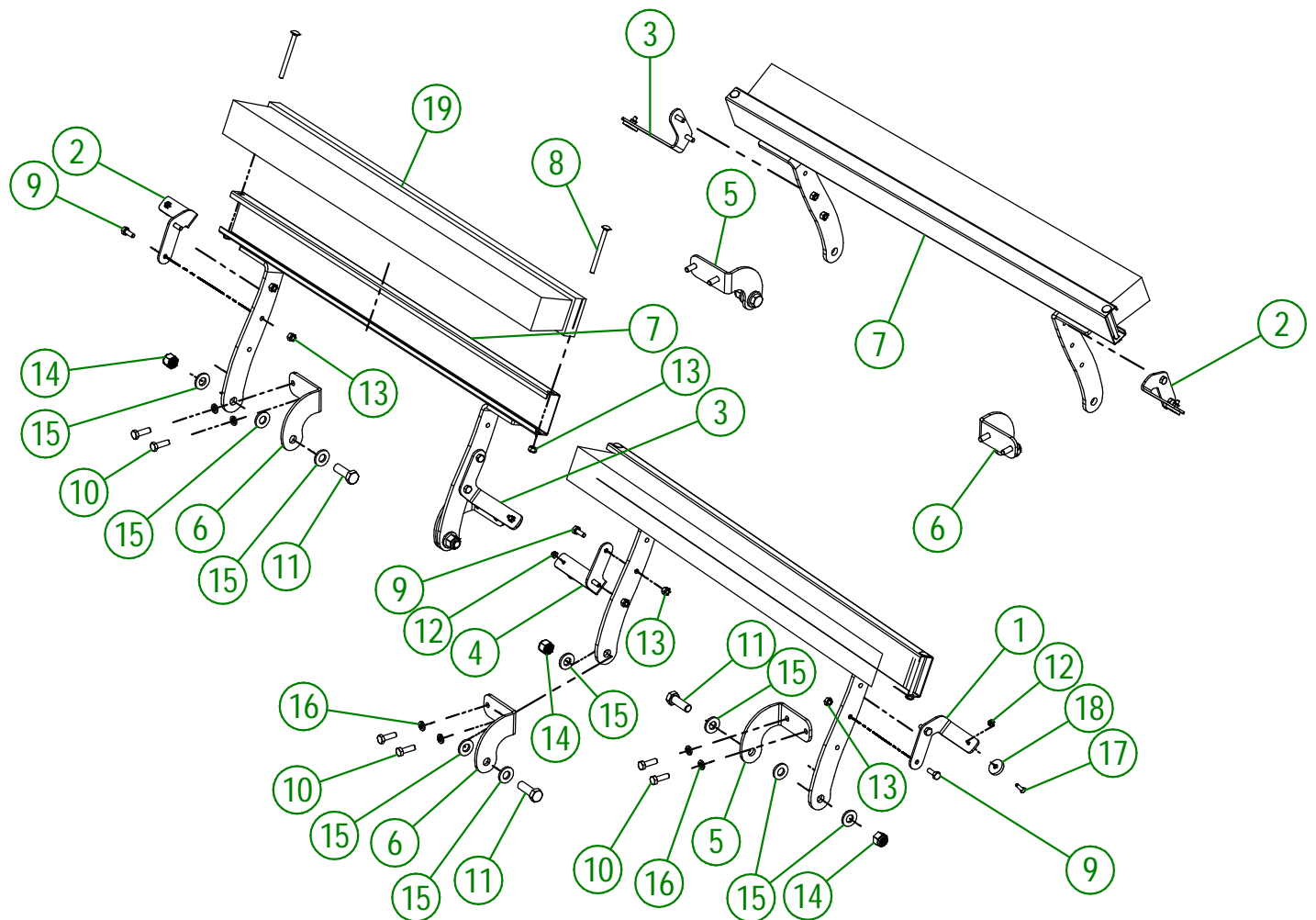
AGRIMETAL	
GARDE DE POMPE HYDROSTATIQUE	
CREATION : 18/02/26	ASSEMBLY : 39-57-5017
REVISION : 16/04/26	AUTHOR : D. CHASSÉ

#	# DE PIÈCE	QTÉ	TITRE
1	39-01-0417	1	SUPPORT D'AIMANT
2	39-01-0419	2	SUPPORT D'AIMANT
3	39-01-0690	2	SUPPORT D'AIMANT
4	39-01-0693	1	SUPPORT D'AIMANT
5	39-04-0820	3	SUPPORT DE BROSSE
6	39-04-0823	3	SUPPORT DE BROSSE
7	39-50-9003	3	SUPPORT DE BROSSE
8	NC01-05-0013	6	BOULON CARR. GR5 NC ZINC 1/4-20 X 3" LG
9	NC01-25-0004	12	BOULON HEX. GR5 NC ZINC 1/4-20 X 3/4"
10	NC01-25-0060	12	BOULON HEX GR5 NC ZINC 5/16-18 X 1" LG
11	NC01-25-0249	6	BOULON HEX. GR5 NC ZINC 1/2-13 X 1 1/2" LG
12	NC01-96-0006	6	ÉCROU HEX. BLOC. NYLON NC ZINC 3/16"
13	NC01-96-0009	18	ÉCROU HEX. BLOC NYLON NC Z 1/4-20
14	NC01-96-0014	6	ÉCROU HEX. BLOC. NYLON NC ZINC 1/2-13
15	NC02-25-0011	18	RONDELLE ACIER SAE ZINC 17/32 ID
16	NC02-32-0011	12	RONDELLE RESSORT ZINC 5/16"
17	NC02-36-0110	6	VIS MÉCA.T.FRAI.SERR.CARRÉ ZINC 10-24 X 3/4" LG.
18	NC13-05-0008	6	AIMANT
19	NC13-80-0293	3	BALAI GR660



AGRIMETAL	
OPTION D'ENSEMBLE DE BROSSE	
CREATION : 20/01/26	ASSEMBLY : 39-57-9204
REVISION : 16/03/26	AUTHOR : N. GOULET

#	# DE PIÈCE	QTÉ	TITRE
1	39-01-0417	1	SUPPORT D'AIMANT
2	39-01-0419	2	SUPPORT D'AIMANT
3	39-01-0690	2	SUPPORT D'AIMANT
4	39-01-0693	1	SUPPORT D'AIMANT
5	39-04-0820	3	SUPPORT DE BROSSE
6	39-04-0823	3	SUPPORT DE BROSSE
7	39-50-9003	3	SUPPORT DE BROSSE
8	NC01-05-0013	6	BOULON CARR. GR5 NC ZINC 1/4-20 X 3" LG
9	NC01-25-0004	12	BOULON HEX. GR5 NC ZINC 1/4-20 X 3/4"
10	NC01-25-0060	12	BOULON HEX GR5 NC ZINC 5/16-18 X 1" LG
11	NC01-25-0249	6	BOULON HEX. GR5 NC ZINC 1/2-13 X 1 1/2" LG
12	NC01-96-0006	6	ÉCROU HEX. BLOC. NYLON NC ZINC 3/16"
13	NC01-96-0009	18	ÉCROU HEX. BLOC NYLON NC Z 1/4-20
14	NC01-96-0014	6	ÉCROU HEX. BLOC. NYLON NC ZINC 1/2-13
15	NC02-25-0011	18	RONDELLE ACIER SAE ZINC 17/32 ID
16	NC02-32-0011	12	RONDELLE RESSORT ZINC 5/16"
17	NC02-36-0110	6	VIS MÉCA.T.FRAI.SERR.CARRÉ ZINC 10-24 X 3/4" LG.
18	NC13-05-0008	6	AIMANT
19	NC13-80-0333	3	BALAI SOUPLE GR660

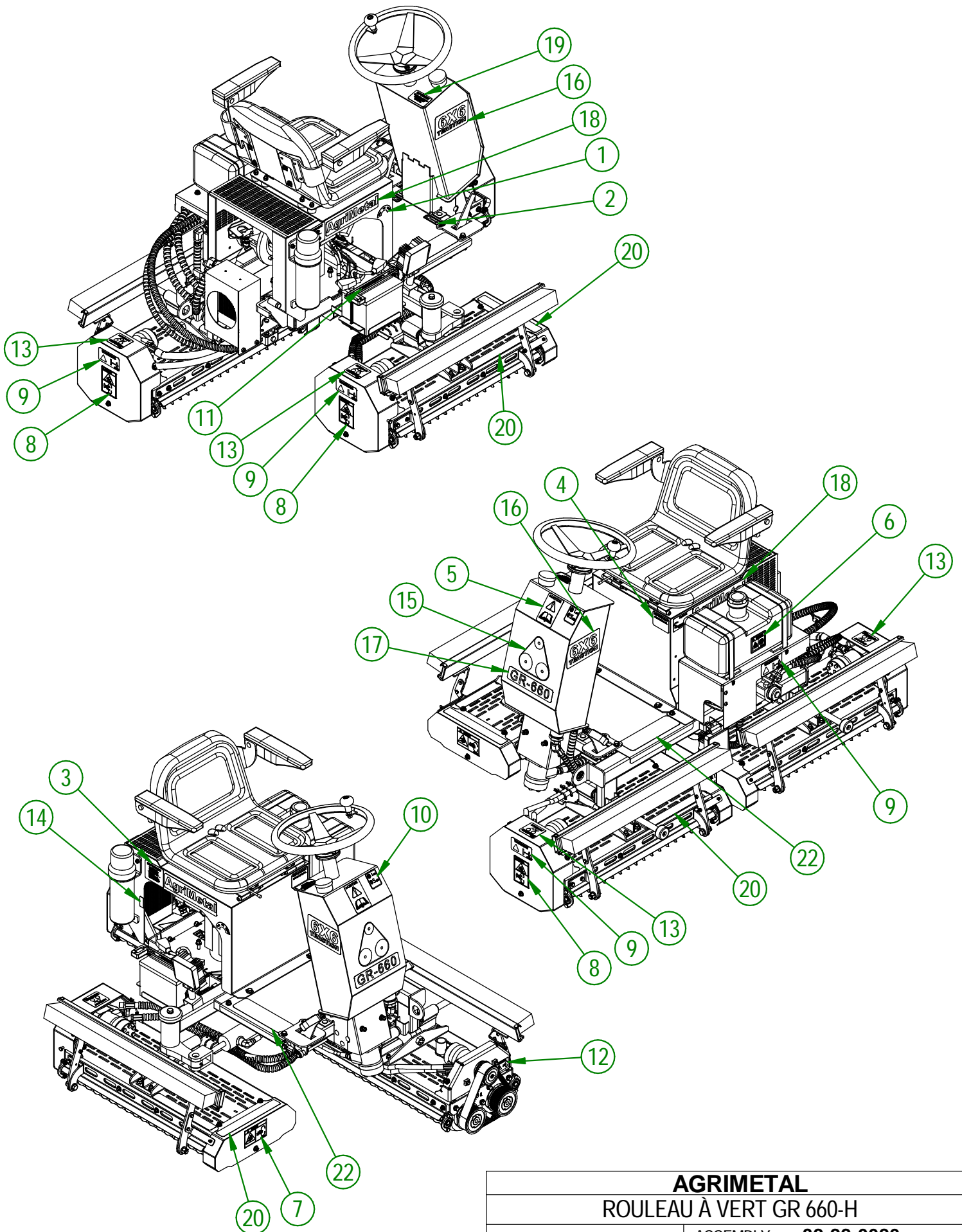


AGRIMETAL

OPTION D'ENSEMBLE DE BROSSE SOUPLE

CREATION : 11/05/26
REVISION : 11/05/26

ASSEMBLY : **39-57-9207**
AUTHOR : N. GOULET



AGRIMETAL

ROULEAU À VERT GR 660-H

CREATION : 15/01/26
 REVISION : 16/03/26

ASSEMBLY : **39-99-0020**
 AUTHOR : N. GOULET

#	# DE PIÈCE	QT	TITRE
1	NCI3-33-0095	1	AUTO-COLLANT OFF ON START
2	NCI3-33-0124	2	AUTO-COLLANT FLÈCHE DE DIRECTION
3	NCI3-33-0151	1	AUTO-COLLANT IMPORTANT TO PREVENT ENGINE FAILURE...
4	NCI3-33-0178	1	AUTO-COLLANT IMPORTANT PLEASE CHECK OIL LEVEL...
5	NCI3-33-0183	1	AUTO-COLLANT CAUTION MANUEL OPÉRATION
6	NCI3-33-0185	2	AUTO-COLLANT PICTOGRAMME (FEU + CIGARETTE)
7	NCI3-33-0247	3	AUTO-COLLANT DANGER
8	NCI3-33-0282	3	AUTO-COLLANT PICTOGRAMME DANGER
9	NCI3-33-0288	4	AUTO-COLLANT AVERTISSEMENT RISQUE LIQUIDE SOUS HAUTE- PRESSION
10	NCI3-33-0340	1	AUTO-COLLANT 85 DB
11	NCI3-33-0350	1	ESTAMPE FLÈCHE LIGHT SWITCH
12	NCI3-33-0351	3	AUTO-COLLANT DANGER
13	NCI3-33-0355	3	AUTOCOLLANT TENSION DE COURROIE
14	NCI3-33-2662	1	ESTAMPE ON OFF CHOKE/GAZ MOTEUR GREEN ROLLER
15	NCI3-33-2678	1	AUTO-COLLANT SYNCHRO BELT DRIVE
16	NCI3-33-2683	2	AUTO-COLLANT 6 X 6
17	NCI3-33-2685	1	AUTO-COLLANT GR 660
18	NCI3-33-2687	2	AUTO-COLLANT AGRIMETAL
19	NCI3-33-2696	1	AUTOCOLLANT CHANGE OIL ANNUALLY
20	NCI3-80-0081	3	AUTO-COLLANT ANTI-DERAPANT NOIR COIN EN ROND 1 1/2" X 12"
21	NCI3-80-0083	6	AUTO-COLLANT ANTI-DERAPANT NOIR COIN ROND 3" X 12"
22	NCI3-80-0314	2	AUTO-COLLANT ANTI-DERAPANT NOIR COIN ROND 3" X 10"

