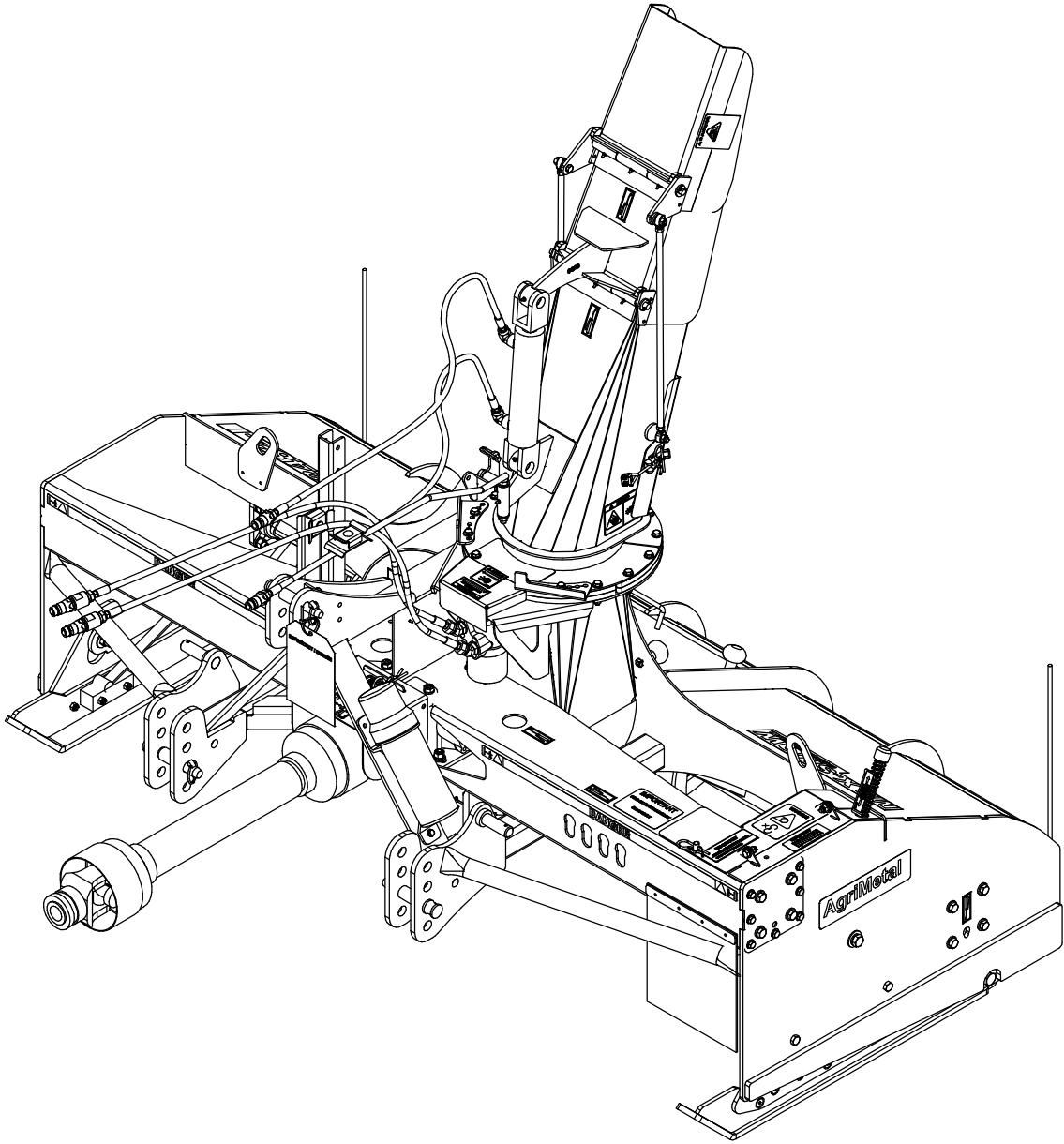


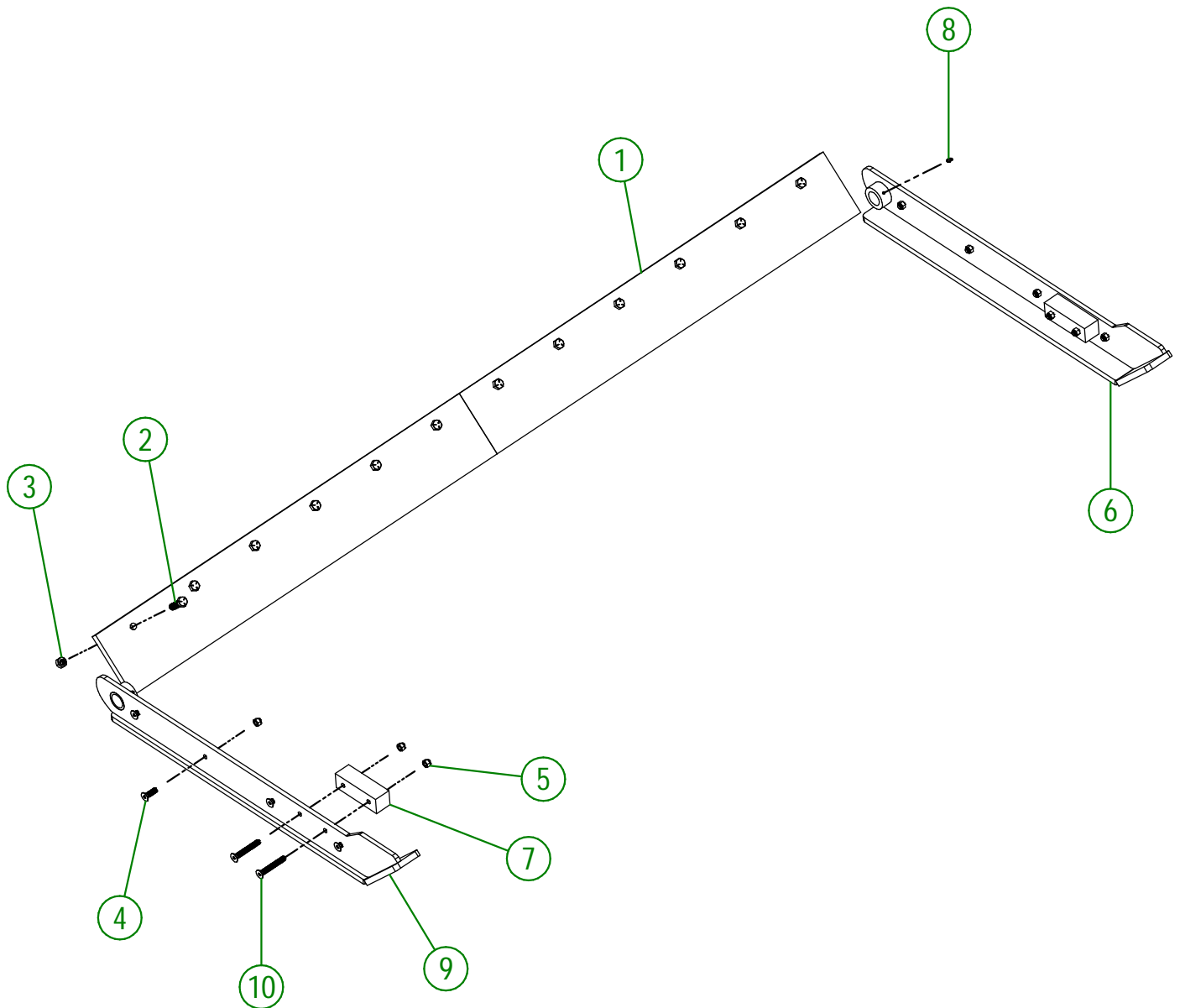
AgriMetal

CATALOGUE DE PIÈCES



MS 2482-i

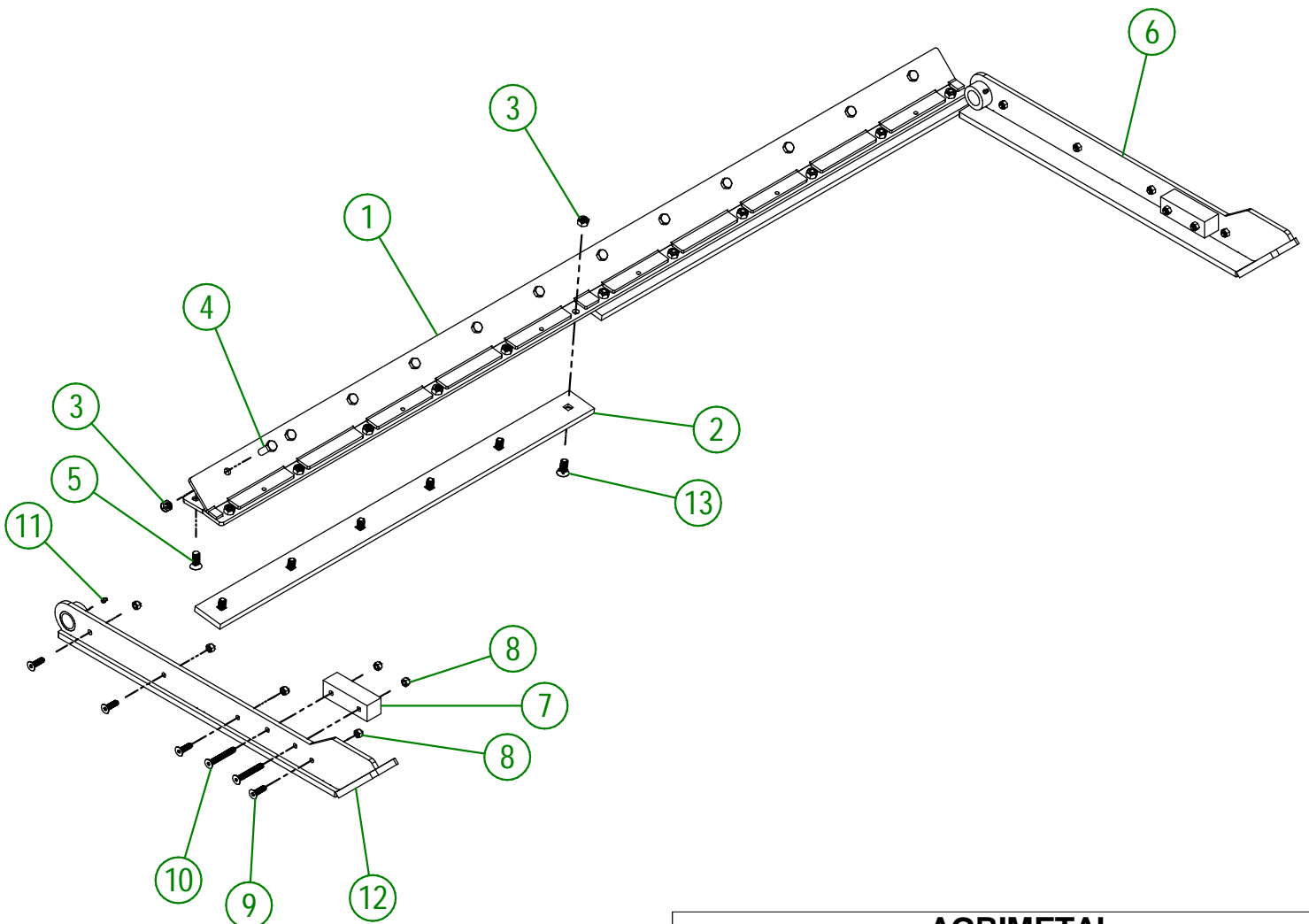
#	# DE PIÈCE	QTÉ	TITRE
1	84-20-0135	2	COUPEAU ACIER QT-400
2	NC01-25-0250	12	BOULON HEX.GR5 NC ZINC 1/2-13 X 1 3/4" LG.
3	NC01-93-0014	12	ÉCROU HEX.BLOC.ACI.NC ZINC 1/2-13
4	NC02-48-0533	8	VIS PRESSION 6 PANS STAINLESS 3/8-16 X 1 1/4
5	NC01-96-0011	12	ÉCROU HEX. BLOC NYLON. NC Z 3/8-16
6	84-50-0441	1	PATIN FLOTTANT GAUCHE (QT-450)
7	84-42-0341	2	BANDE D'USURE DE PATIN FLOTTANT
8	NC01-69-0785	2	GRAISSEUR HYDRAULIQUE 1/4-28 X DROIT
9	84-50-0442	1	PATIN FLOTTANT DROITE (QT-450)
10	NC02-48-0539	4	VIS PRESSION 6 PANS T.FRA STAINLESS STEEL 3/8-16 X 2 3/4



AGRIMETAL	
REGROUPEMENT DE COUPEAU QT-400	
CREATION : 17/01/22	ASSEMBLY : 84-57-0257
REVISION : 07/12/22	AUTHOR : J. Houle

84-57-0390

#	# DE PIÈCE	QTÉ	TITRE
1	84-50-0310	1	SUPPORT DE COUTEAUX À PLAT
2	84-20-0245	2	COUTEAU (QT-450)
3	NC01-93-0014	24	ÉCROU HEX.BLOC.ACIE.NC ZINC 1/2-13
4	NC01-25-0249	12	BOULON HEX. GR5 NC ZINC 1/2-13 X 1 1/2" LG
5	NC02-48-0545	13	VIS PRESSION 6 PANS T.FRA STAINLESS 1/2-13 X 1 1/4"
6	84-50-0610	1	PATIN FLOTTANT GAUCHE (QT-450)
7	84-42-0341	2	BANDE D'USURE DE PATIN FLOTTANT
8	NC01-96-0011	12	ÉCROU HEX. BLOC NYLON. NC Z 3/8-16
9	NC02-48-0533	8	VIS PRESSION 6 PANS STAINLESS 3/8-16 X 1 1/4
10	NC02-48-0539	4	VIS PRESSION 6 PANS T.FRA STAINLESS STEEL 3/8-16 X 2 3/4
11	NC01-69-0785	2	GRAISSEUR HYDRAULIQUE 1/4-28 X DROIT
12	84-50-0613	1	PATIN FLOTTANT DROIT (QT-450)
13	NC01-09-0029	12	BOULON CHARRUE GR5 NC Z. 1/2-13 X 1 1/4" LG

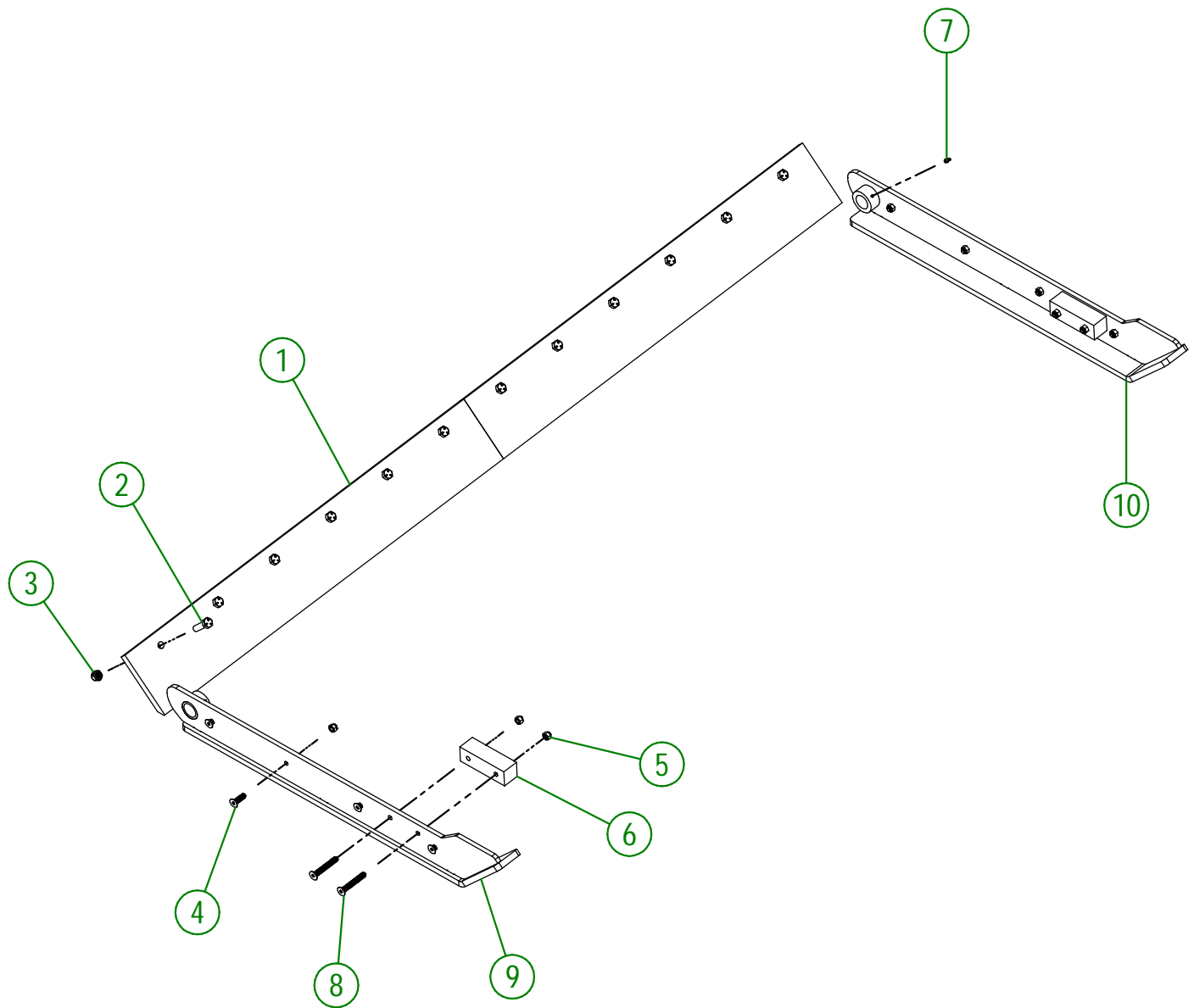
**AGRIMETAL**

KIT CONVERSION COUTEAUX QT-450 À PLAT

CREATION : 07/04/25
 REVISION : 13/05/25

ASSEMBLY : **84-57-0390**
 AUTHOR : J. Houle

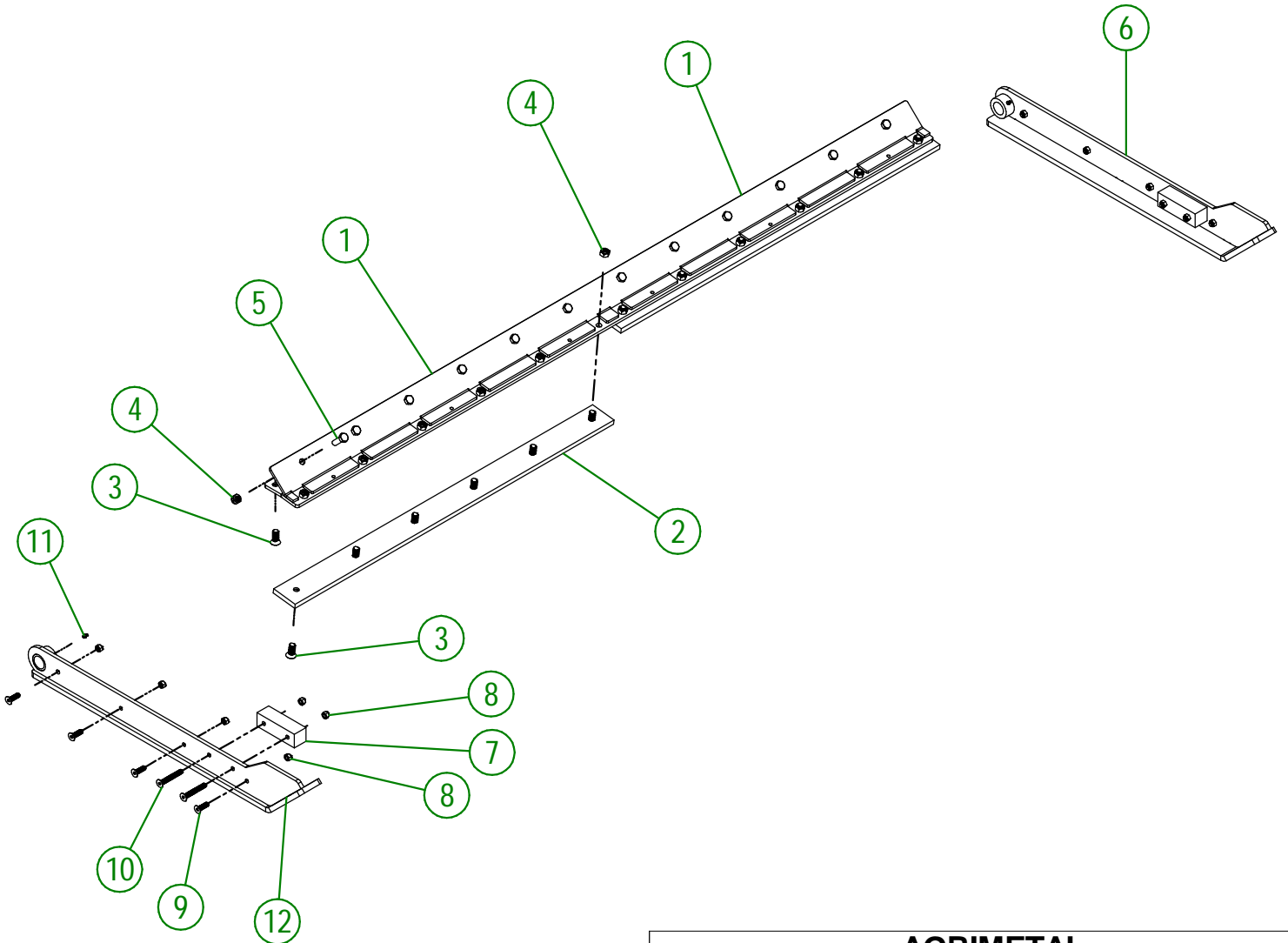
#	# DE PIÈCE	QTÉ	TITRE
1	84-20-0140	2	COUTEAU STAINLESS
2	NC01-25-0250	12	BOULON HEX. GR5 NC ZINC 1/2-13 X 1 3/4"
3	NC01-93-0014	12	ÉCROU HEX.BLOC.ACI.NC ZINC 1/2-13
4	NC02-48-0533	8	VIS PRESSION 6 PANS STAINLESS 3/8-16 X 1 1/4
5	NC01-96-0011	12	ÉCROU HEX. BLOC NYLON. NC Z 3/8-16
6	84-42-0341	2	BANDE D'USURE DE PATIN FLOTTANT
7	NC01-69-0785	2	GRAISSEUR HYDRAULIQUE 1/4-28 X DROIT
8	NC02-48-0539	4	VIS PRESSION 6 PANS T.FRA STAINLESS STEEL 3/8-16 X 2 3/4
9	84-50-0466	1	PATIN FLOTTANT DROITE (STAINLESS)
10	84-50-0465	1	PATIN FLOTTANT GAUCHE (STAINLESS)



AGRIMETAL	
REGROUPEMENT COUTEAU STAINLESS	
CREATION : 17/01/22	ASSEMBLY : 84-57-0267
REVISION : 11/04/25	AUTHOR : J. Houle

84-57-0385

#	# DE PIÈCE	QTÉ	TITRE
1	84-50-0310	1	SUPPORT DE COUTEAUX À PLAT
2	84-20-0240	2	COUTEAU (STAINLESS)
3	NC02-48-0545	25	VIS PRESSION 6 PANS T.FRA STAINLESS 1/2-13 X 1 1/4"
4	NC01-93-0014	24	ÉCROU HEX.BLOC.ACI.NC ZINC 1/2-13
5	NC01-25-0249	12	BOULON HEX. GR5 NC ZINC 1/2-13 X 1 1/2" LG
6	84-50-0605	1	PATIN FLOTTANT GAUCHE (STAINLESS)
7	84-42-0341	2	BANDE D'USURE DE PATIN FLOTTANT
8	NC01-96-0011	12	ÉCROU HEX. BLOC NYLON. NC Z 3/8-16
9	NC02-48-0533	8	VIS PRESSION 6 PANS STAINLESS 3/8-16 X 1 1/4
10	NC02-48-0539	4	VIS PRESSION 6 PANS T.FRA STAINLESS STEEL 3/8-16 X 2 3/4
11	NC01-69-0785	2	GRAISSEUR HYDRAULIQUE 1/4-28 X DROIT
12	84-50-0607	1	PATIN FLOTTANT DROIT (STAINLESS)



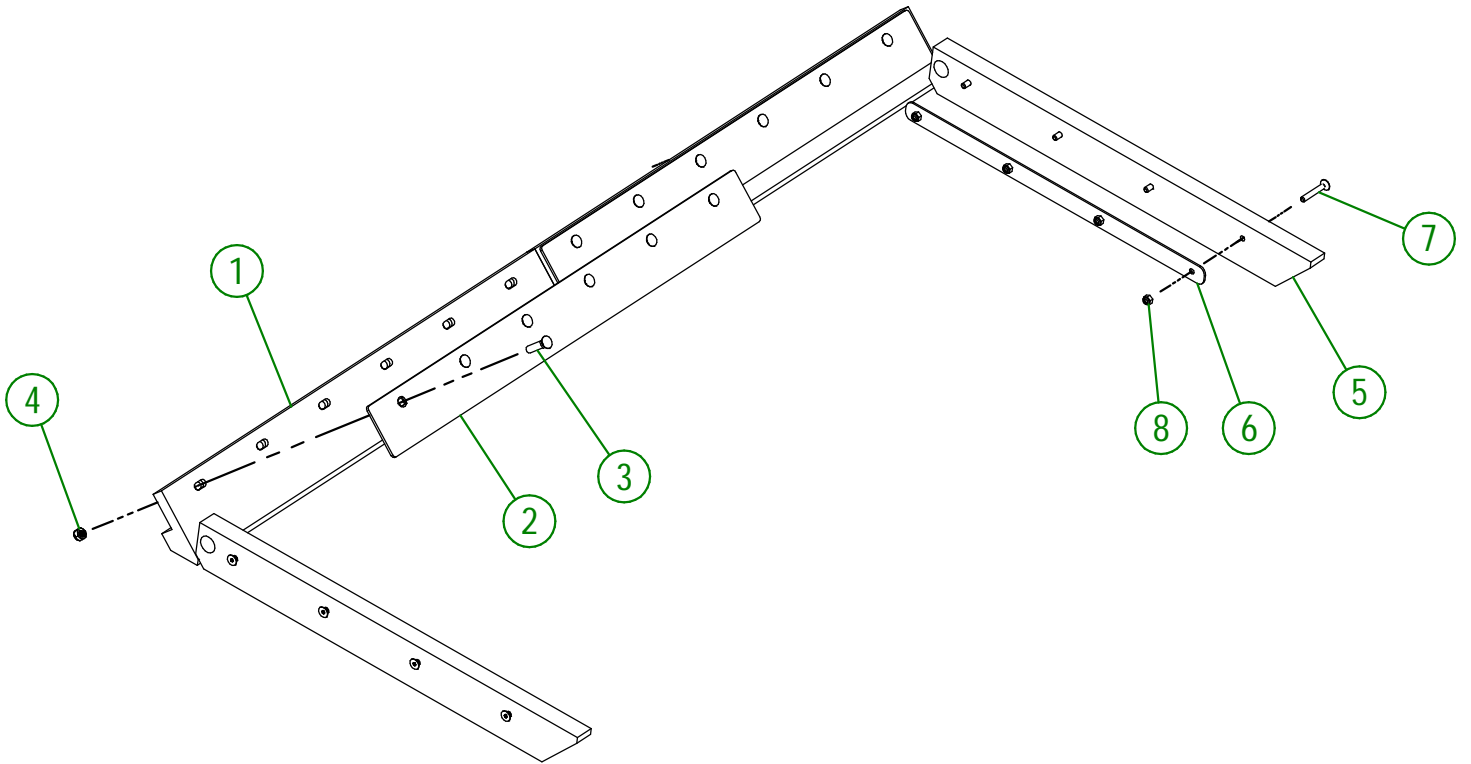
AGRIMETAL

KIT CONVERSION COUTEAUX STAINLESS À PLAT

CREATION : 29/11/24
REVISION : 13/05/25

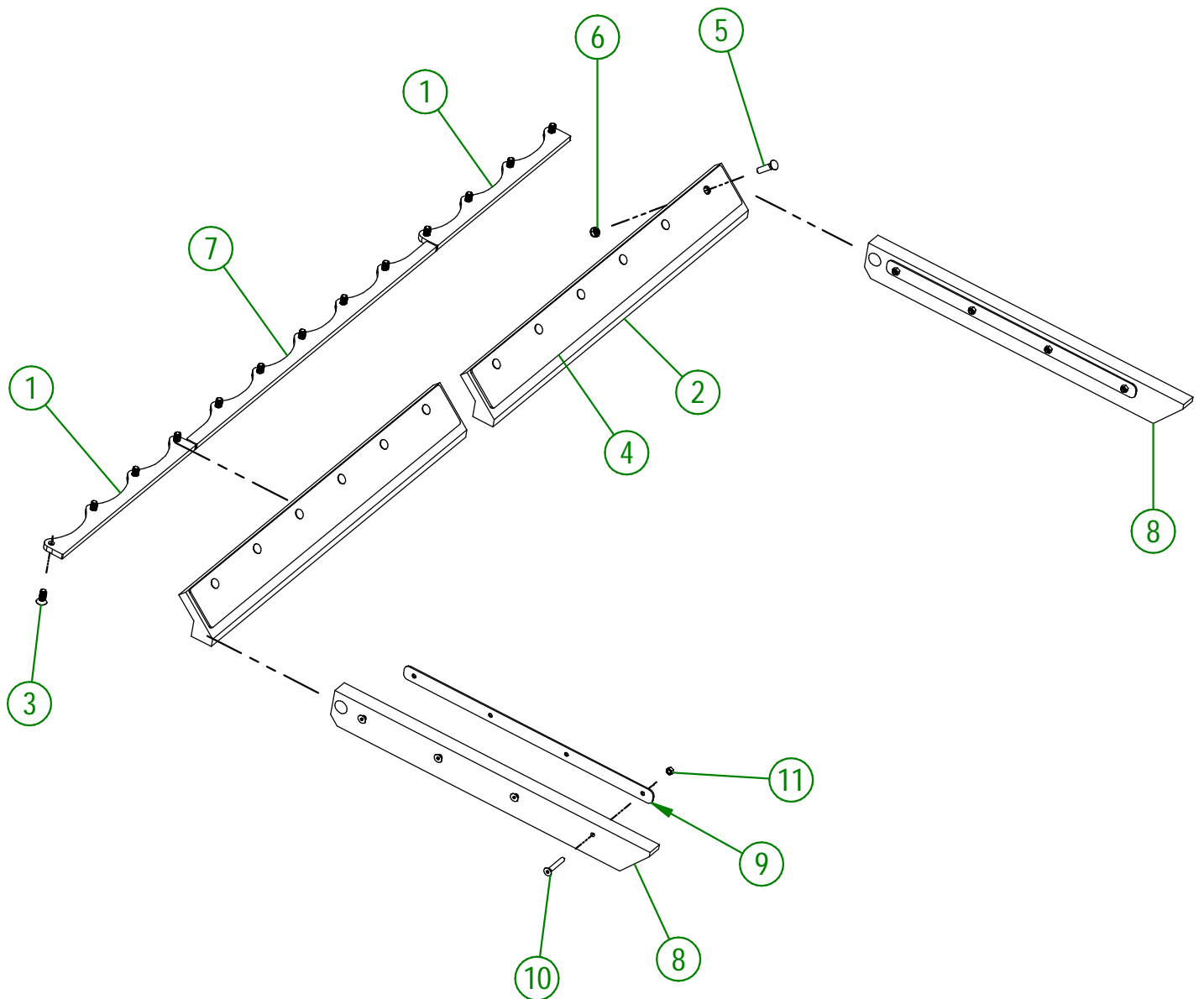
ASSEMBLY : **84-57-0385**
AUTHOR : J. Houle

#	# DE PIÈCE	QTÉ	TITRE
1	84-42-0251	2	COUTEAU UHMW MS24-i
2	84-20-0121	2	RENFORT DE COUTEAU
3	NC01-09-0032	12	BOULON CHARRUE GR5 NC Z. 1/2-13 X 2" LG
4	NC01-93-0014	12	ÉCROU HEX.BLOC.ACIE.NC ZINC 1/2-13
5	84-42-2015	2	PATIN FLOTANT
6	84-01-2021	2	RENFORT PATIN FLOTANT
7	NC02-48-0037	8	VIS PRESSION 6 PANS T.FRA 3/8-16 X 2 1/2
8	NC01-96-0011	8	ÉCROU HEX. BLOC NYLON. NC Z 3/8-16



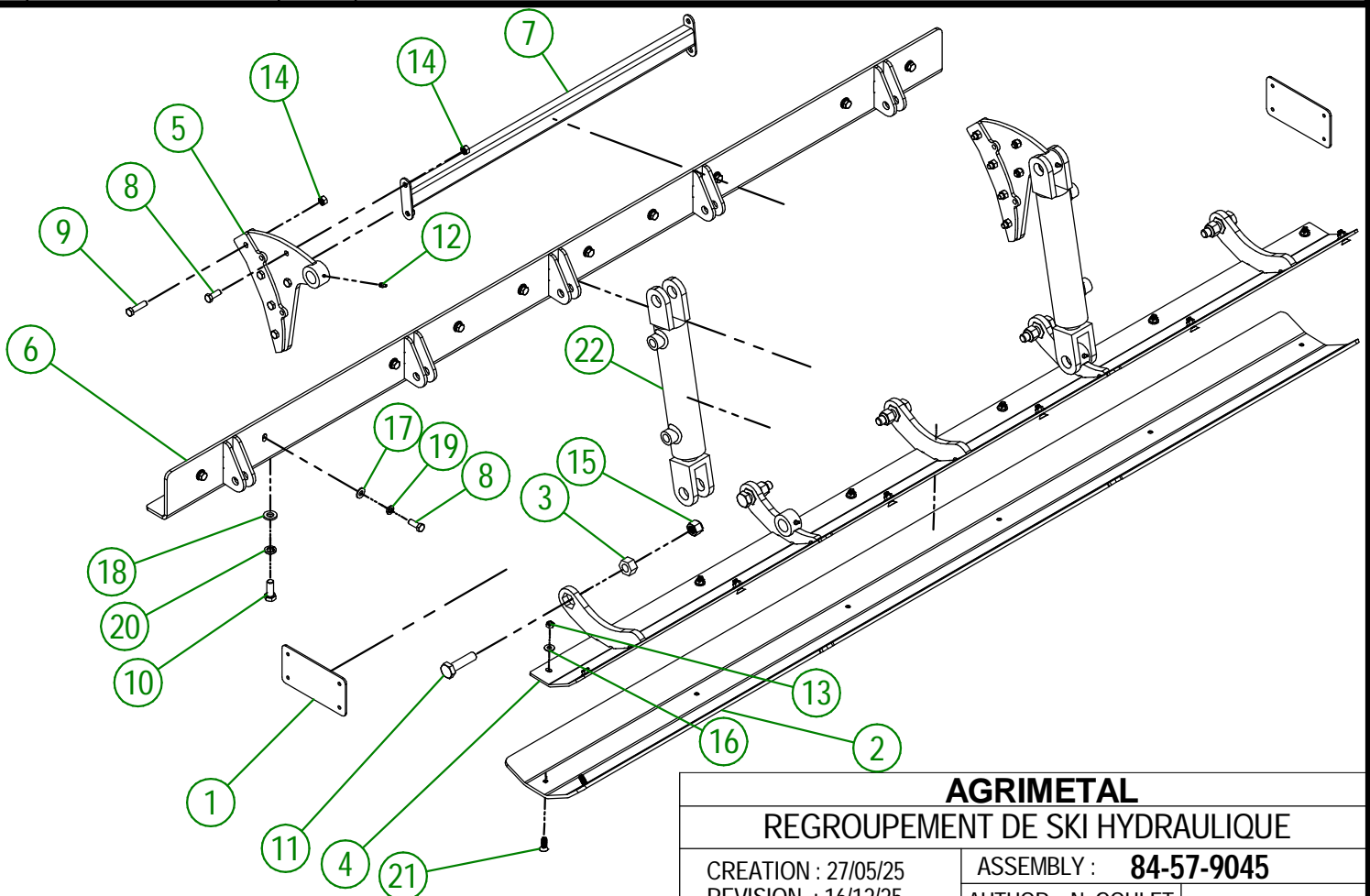
AGRIMETAL	
REGROUPEMENT COUTEAU UHMW	
CREATION : 17/01/22	ASSEMBLY : 84-57-0252
REVISION : 07/12/22	AUTHOR : J. Houle

#	# DE PIÈCE	QTÉ	TITRE
1	84-04-0541	2	RENFORT DE COUTEAU DE CAOUTCHOUC
2	84-42-0075	2	COUTEAU MS24-i (CAOUTCHOUC)
3	NC02-48-0045	13	VIS PRESSION 6 PANS T. FRA. 1/2-13 X 1 1/4" LG. GRADE 8
4	84-20-0121	2	RENFORT DE COUTEAU
5	NC01-09-0032	12	BOULON CHARRUE GR5 NC Z. 1/2-13 X 2" LG
6	NC01-93-0014	12	ÉCROU HEX.BLOC.ACIE.NC ZINC 1/2-13
7	84-04-0543	1	RENFORT DE COUTEAU DE CAOUTCHOUC
8	84-42-2015	2	PATIN FLOTANT
9	84-01-2021	2	RENFORT PATIN FLOTANT
10	NC02-48-0037	8	VIS PRESSION 6 PANS T.FRA 3/8-16 X 2 1/2
11	NC01-96-0011	8	ÉCROU HEX. BLOC NYLON. NC Z 3/8-16



AGRIMETAL	
REGROUPEMENT DE COUTEAU EN CAOUTCHOUC	
CREATION : 17/01/22	ASSEMBLY : 84-57-0270
REVISION : 07/12/22	AUTHOR : J. Houle

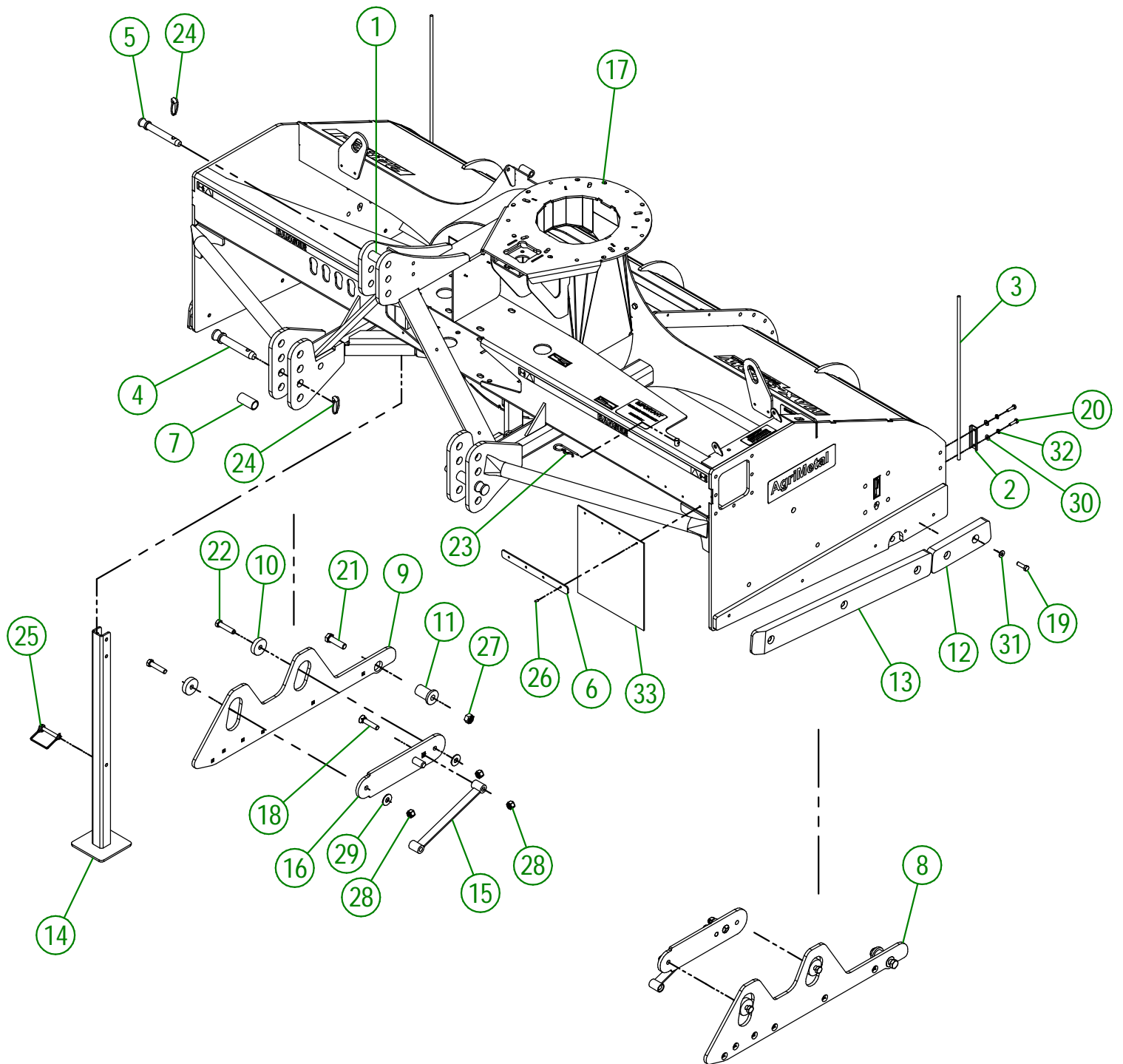
#	# DE PIÈCE	QTÉ	TITRE
1	84-01-9155	2	SUPPORT DE COLLET DE SERRAGE DE TIGE GUIDE
2	84-20-9045	1	PLAQUE DE SKI HYDRAULIQUE
3	84-25-0000	5	BAGUE D'USURE DE PIVOT DE SKI HYDRAULIQUE
4	84-50-9041	1	SKI HYDRAULIQUE
5	84-50-9047	2	SUPPORT DE CYLINDRE HYDRAULIQUE
6	84-50-9060	1	SUPPORT DE SKI AJUSTABLE
7	84-50-9065	1	RENFORT DE SUPPORT DE CYLINDRE
8	NC01-25-0114	14	BOULON HEX. GR5 NC ZINC 3/8-16 X 1"
9	NC01-25-0116	8	BOULON HEX. GR5 NC ZINC 3/8-16 X 1 1/2"
10	NC01-25-0248	4	BOULON HEX. GR5 NC ZINC 1/2-13 X 1 1/4" LG
11	NC01-25-0398	5	BOULON HEX. GR5 NC ZINC 5/8-11 X 2 1/2"
12	NC01-69-0785	4	GRAISSEUR HYDRAULIQUE 1/4-28 X DROIT
13	NC01-93-0010	12	ÉCROUX HEX.BLOC.ACIE.NC ZINC 5/16-18
14	NC01-93-0011	12	ÉCROUS HEX.BLOC.ACIER NC ZINC 3/8-16
15	NC01-96-0016	5	ÉCROUS HEX. BLOC.NYLON NC Z 5/8-11
16	NC02-22-0008	12	RONDELLE ACIER ORD. ZINC 5/16"
17	NC02-25-0009	10	RONDELLE PLATE 14 GA X 13/16" DE X 25/64" DI
18	NC02-25-0011	4	RONDELLE ACIER SAE ZINC 17/32 ID
19	NC02-32-0012	10	RONDELLE RESSORT ZINC 3/8"
20	NC02-32-0014	4	RONDELLE RESSORT ZINC 1/2"
21	NC02-48-0021	12	VIS PRESSION 6 PANS T.FRA 5/16-18 X 1
22	NC13-45-0209	2	CYLINDRE HYDRAULIQUE 6" COURSE

**AGRIMETAL**

REGROUPEMENT DE SKI HYDRAULIQUE

CREATION : 27/05/25
 REVISION : 16/12/25

ASSEMBLY : **84-57-9045**
 AUTHOR : N. GOULET

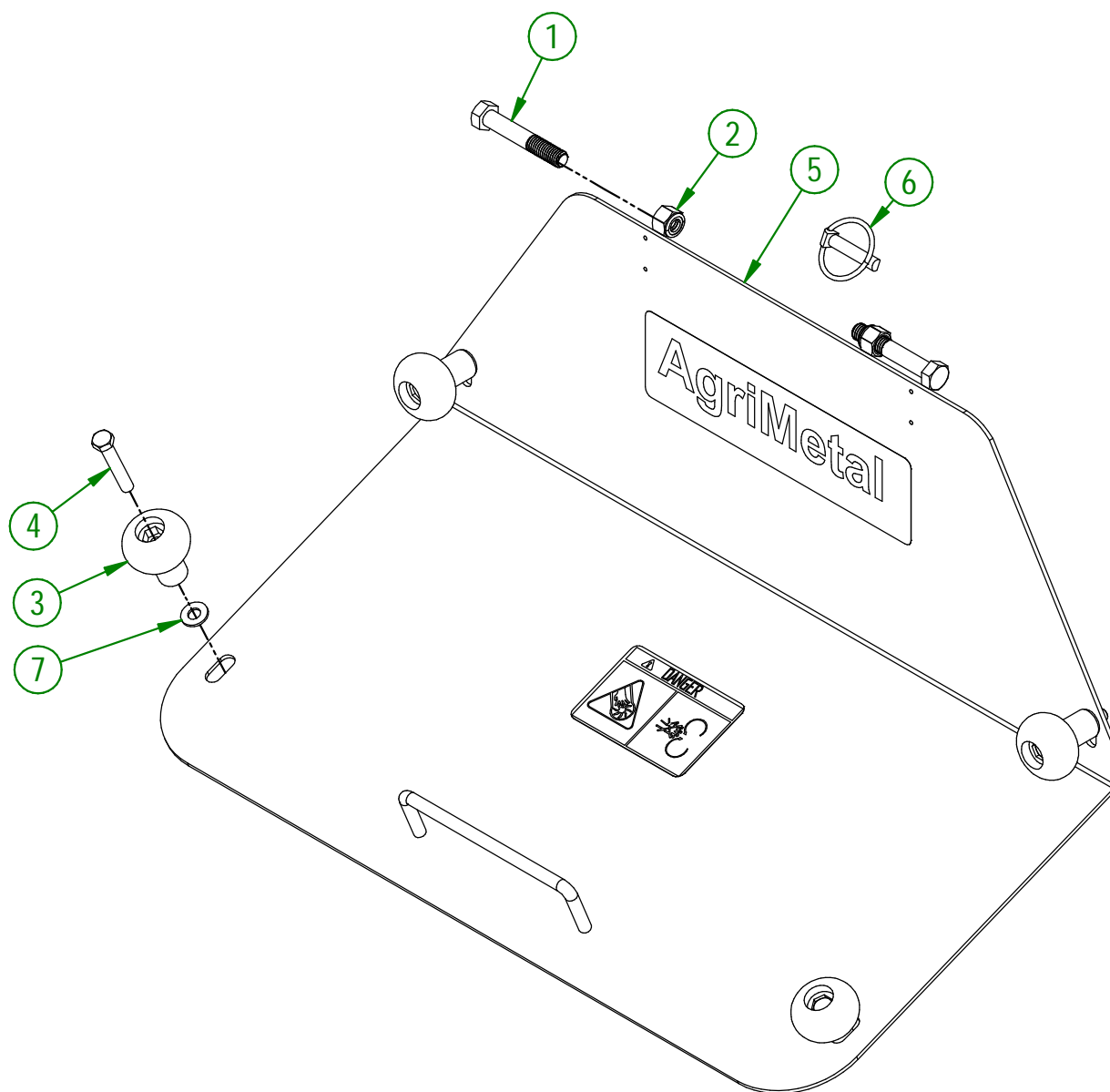


AGRIMETAL	
REGROUPEMENT DE CHASSIS	
CREATION : 10/05/21	ASSEMBLY : 84-57-0071
REVISION : 01/05/26	AUTHOR : J. Houle

84-57-0071

#	# DE PIÈCE	QTÉ	TITRE
1	21-09-1205	1	BAGUE
2	39-01-2440	2	COLLET DE SERRAGE DE TIGE GUIDE
3	39-42-0600	2	MOUSTACHE DE PLATEAU DE DIRECTION
4	48-20-0070	2	TIGE D'ATTELAGE (CATÉGORIE I)
5	48-20-0075	1	TIGE D'ATTELAGE (CATÉGORIE I)
6	82-01-0970	1	RENFORT DE GARDE DE NEIGE
7	82-13-1300	2	BAGUE DE CONVERSION DE TIGE D'ATTELAGE (CATÉG. 2)
8	84-04-2054	1	PIVOT COUTEAU FLOTANT GAUCHE
9	84-04-2055	1	PIVOT COUTEAU FLOTANT DROITE
10	84-13-2065	4	BAGUE DE PATIN FLOTTANT
11	84-13-2076	2	BUSHING DE PIVOT
12	84-42-0385	2	PROTECTION LATÉRALE
13	84-42-0390	2	PROTECTION LATÉRALE
14	84-50-0090	1	BÉQUILLE
15	84-50-2005	2	LAME DE RESSORT DU PATIN
16	84-50-2025	2	SUPPORT TENDEUR DE LAME RESSORT
17	84-57-0015	1	CHASSIS
18	NC01-09-0034	2	BOULON CHARRUE GR5 NC.Z 1/2-13 X 2 1/2
19	NC01-17-0115	10	BOULON HEX. GR2 NC ZINC 3/8-16 X 1 1/4" LG
20	NC01-29-0006	4	BOULON HEX. GR5 NF ZINC 1/4-28 X 1"
21	NC01-33-0397	2	BOULON HEX. GR8 NC ZINC 5/8-11 X 2 1/4" LG
22	NC01-33-0514	4	BOULON HEX. GR8 NC ZINC 1/2-13 X 2 1/4" LG
23	NC01-63-0026	1	AGRAFFE GOUPILLE D'ATTELAGE ZC 5/32" X 3" LG
24	NC01-69-1100	3	GOUPILLE À ANNEAU 3/8" DIA. X 1 3/4" LG
25	NC01-69-1306	1	GOUP. VERROUIL. RECT. 3/8"DIA.X2 1/2"X2 3/8"GRIXI 1/2"H AC. Z
26	NC01-78-0041	4	POP RIVET AC. INOX. TIGE ACIER .187 X .690 CAP.RIV. 1/2
27	NC01-93-0016	2	ÉCROU HEX.BLOC. ACIE.NC.ZINC 5/8-11
28	NC01-96-0014	6	ÉCROU HEX. BLOC. NYLON NC ZINC 1/2-13
29	NC02-22-0012	4	RONDELLE ACIER ORD. ZINC 1/2 BOLT = 9/16Ø X 1 3/8"OD
30	NC02-25-0007	4	RONDELLE ACIER SAE ZINC 0.281 = 9/32
31	NC02-26-1525	10	RONDELLE ACIER INOXYDABLE .406" D.I. X .815 D.E.
32	NC02-32-0010	4	RONDELLE RESSORT ZINC 1/4"
33	NCI3-15-0315	1	GARDE DE NEIGE

#	# DE PIÈCE	QTÉ	TITRE
1	NC01-17-0255	2	BOULON HEX. GR2 NC ZINC 1/2-13 X 3"
2	NC01-96-0014	2	ÉCROU HEX. BLOC. NYLON NC ZINC 1/2-13
3	NC17-46-0018	4	BOULE DE VOLANT
4	NC01-17-0119	4	BOULON HEX. GR2 NC ZINC 3/8-16 X 2 1/4" LG
5	84-57-0075	1	PORTE D'ACCÈS DE PROPULSEUR
6	NC01-69-1100	1	GOUPILLE À ANNEAU 3/8" DIA. X 1 3/4" LG
7	NC02-26-1525	4	RONDELLE ACIER INOXYDABLE .406" D.I. X .815 D.E.



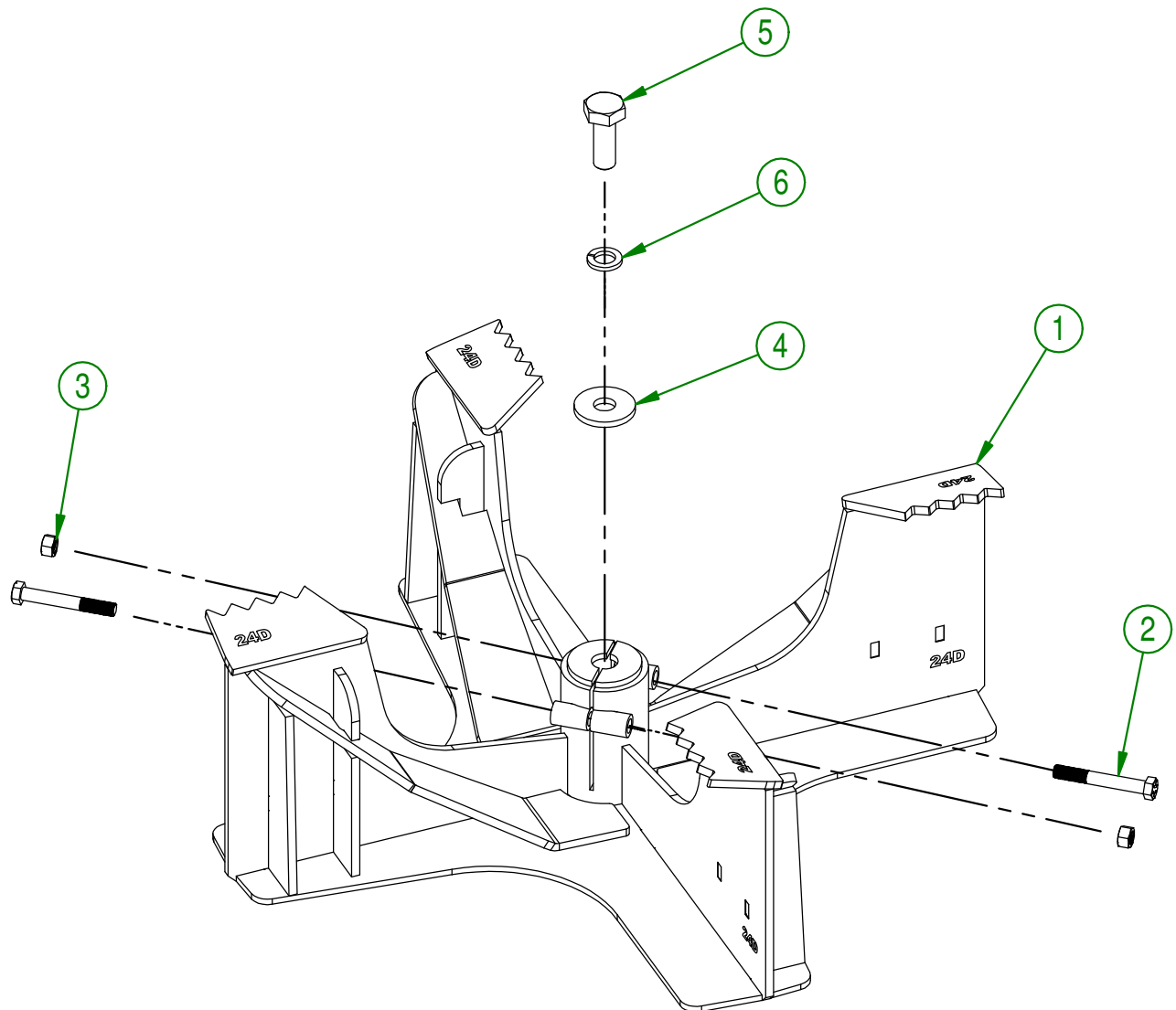
AGRIMETAL

REGROUPEMENT PORTE D'ACCÈS DE PROPULSEUR

CREATION : 11/01/17
 REVISION : 22/12/25

ASSEMBLY : **84-57-0035**
 AUTHOR : Dessin2

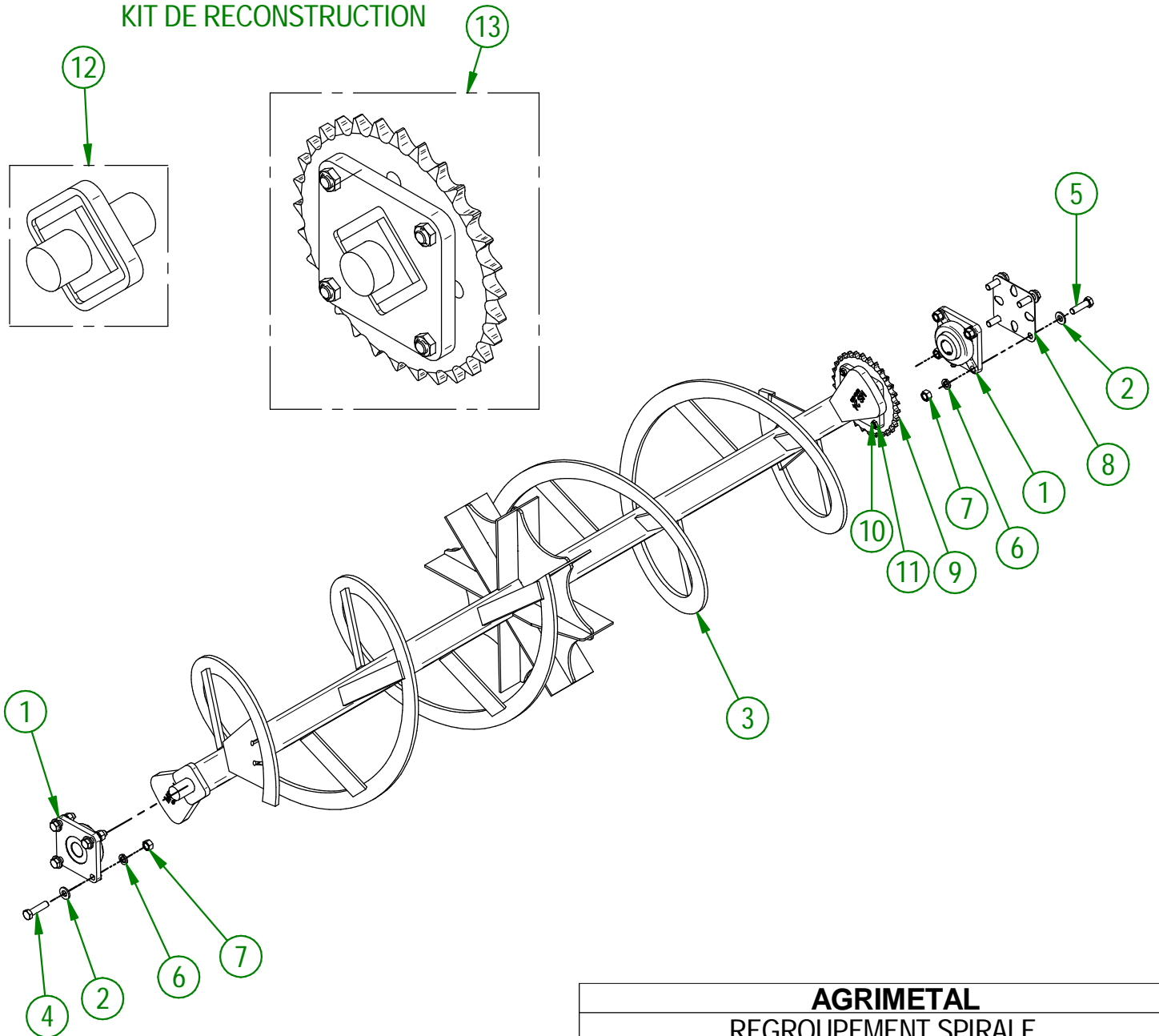
#	# DE PIÈCE	QTÉ	TITRE
1	82-50-0051	1	PROPULSEUR
2	NC01-37-0121	2	BOULON HEX. GR8 ZINC 3/8-24 X 2 3/4" LG
3	NC01-94-0011	2	ÉCROUS HEX.BLOC.ACIER NF ZINC 3/8-24
4	80-04-0185	1	RONDELLE PLATE
5	NC01-25-0395	1	BOULON HEX. GR5 NC ZINC 5/8-11 X 1 3/4"
6	NC02-32-0016	1	RONDELLE RESSORT ZINC 5/8"



AGRIMETAL	
REGROUPEMENT PROPULSEUR	
CREATION : 16/04/18	ASSEMBLY : 82-57-1926
REVISION : 25/06/20	AUTHOR : F.HÉLIE Page 10 de 21

#	# DE PIÈCE	QTÉ	TITRE
1	NC14-75-0160	2	PALIÉ APPLIQUÉ À 4 TROUS UCF 207-20 X 1 1/4" TROU
2	NC02-25-0011	8	RONDELLE ACIER SAE ZINC 17/32 ID
3	84-50-0580	1	SPIRALE
4	NC01-17-0251	4	BOULON HEX. GR2 NC ZINC 1/2-13 X 2"
5	NC01-17-0250	4	BOULON HEX. GR2 NC ZINC 1/2-13 X 1 3/4"
6	NC02-32-0014	8	RONDELLE RESSORT ZINC 1/2"
7	NC02-07-0020	8	ÉCROU HEX. NC ZINC 1/2-13
8	84-01-3000	1	CÂLE DE ROULEMENT DE SPIRALE
9	NC14-55-0294	1	PIGNON 60A32H
10	NC01-31-0115	4	BOULON HEX.GR8 NF ZINC 3/8-24 X 1 1/4
11	NC01-94-0011	4	ÉCROUS HEX.BLOC.ACIE.NF Z 3/8-24
12	82-51-0086	1	ARBRE DE SPIRALE
13	82-51-0091	1	ARBRE DE SPIRALE (PIGNON)

KIT DE RECONSTRUCTION

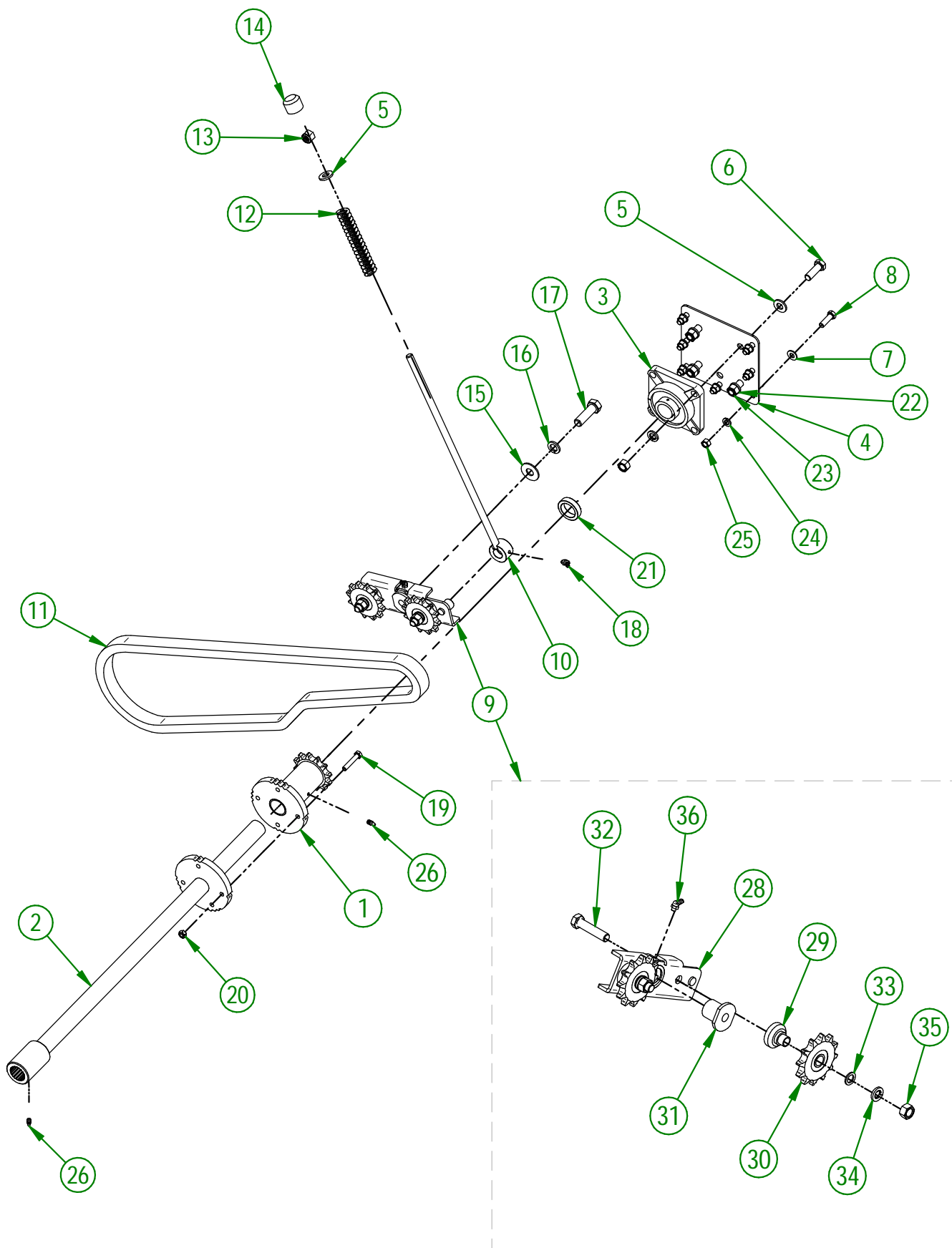


AGRIMETAL

REGROUPEMENT SPIRALE

CREATION : 11/01/17
REVISION : 09/12/25

ASSEMBLY : **84-57-0025**
AUTHOR : Dessin1



AGRIMETAL	
REGROUPEMENT ENTRAÎNEMENT DE SPIRALE	
CREATION : 10/05/21	ASSEMBLY : 84-57-0032
REVISION : 22/12/25	AUTHOR : G. Huberdeau

84-57-0032

#	# DE PIÈCE	QTÉ	TITRE
1	NC14-55-0327	1	60SBI2H
2	84-50-0567	1	ARBRE D'ENTRAÎNEMENT DE SPIRALE
3	NC14-75-0024	1	PALIER APPLIQUÉ 4 TROU UCF207-20 1 1/4" DIA.
4	84-01-0905	1	SUPPORT DE ROULEMENT DE CONTRE-SHAFT
5	NC02-25-0011	5	RONDELLE ACIER SAE ZINC 17/32 ID
6	NC01-17-0249	4	BOULON HEX. GR2 NC ZINC 1/2-13 X 1 1/2"
7	NC02-26-1525	7	RONDELLE ACIER INOXYDABLE .406" D.I. X .815 D.E.
8	NC01-17-0115	7	BOULON HEX. GR2 NC ZINC 3/8-16 X 1 1/4" LG
9	80-55-0025	1	TENDEUR DE CHAÎNE PRÉ-ASS
10	84-50-0040	1	TIGE FILETÉ DE TENDEUR DE CHAÎNE
11	84-37-1000	1	CHAÎNE #60HD X 67 1/2" LG + DEMI-MAILLE
12	NC13-86-0053	1	RESSORT MATRICE BLEU 1/2" ID X 1" OD X 5 1/2" LG
13	NC01-96-0014	1	ÉCROU HEX. BLOC. NYLON NC ZINC 1/2-13
14	80-42-0110	1	BOUT DE TIGE FILETÉ DE TENDEUR DE CHAÎNE
15	NC02-22-0013	1	RONDELLE ACIER ORD. ZINC 5/8 ID X 1 1/2 OD
16	NC02-32-0016	1	RONDELLE RESSORT ZINC 5/8"
17	NC01-17-0396	1	BOULON HEX. GR2 NC ZINC 5/8-11 X 2"
18	NC01-69-0786	1	GRAISSEUR HYDRAULIQUE 1/4-28 X 45
19	NC01-17-0063	1	BOULON HEX. GR2 NC ZINC 5/16-18 X 1 3/4"
20	NC01-93-0010	1	ÉCROUX HEX.BLOC.ACIE.NC ZINC 5/16-18
21	84-21-0001	1	BAGUE D'ARBRE D'ENTRAÎNEMENT DE SPIRALE
22	NC02-32-0014	4	RONDELLE RESSORT ZINC 1/2"
23	NC02-07-0020	4	ÉCROU HEX. NC ZINC 1/2-13
24	NC02-32-0012	7	RONDELLE RESSORT ZINC 3/8"
25	NC02-07-0018	7	ÉCROU HEX. NC ZINC 3/8-16
26	NC01-69-0785	2	GRAISSEUR HYDRAULIQUE 1/4-28 X DROIT
27	80-57-0160	1	INDICATEUR D'AJUSTEMENT

80-55-0025

#	# DE PIÈCE	QTÉ	TITRE
28	80-50-0045	1	TENDEUR DE CHAÎNE
29	80-21-0020	2	BAGUE DE TENDEUR DE CHAÎNE
30	NC14-55-0295	2	PIGNON AC. 60A12H X 99502H X 5/8" TROU SPÉCIAL
31	80-13-2400	1	BAGUE DE PIVOT DE TENDEUR DE CHAÎNE
32	NC01-29-0252	2	BOULON HEX. GR2 NC ZINC 1/2-20 X 2 1/4"
33	NC02-26-1100	2	RONDELLE ACIER METRIQUE ZINC 12MM 2MM X 13MM X 20MM DIN433
34	NC02-32-0014	2	RONDELLE RESSORT ZINC 1/2"
35	NC02-10-0020	2	ÉCROU HEX. NC ZINC 1/2-20
36	NC01-69-0786	1	GRAISSEUR HYDRAULIQUE 1/4-28 X 45

AGRIMETAL**REGROUPEMENT ENTRAÎNEMENT DE SPIRALE**

CREATION : 10/05/21

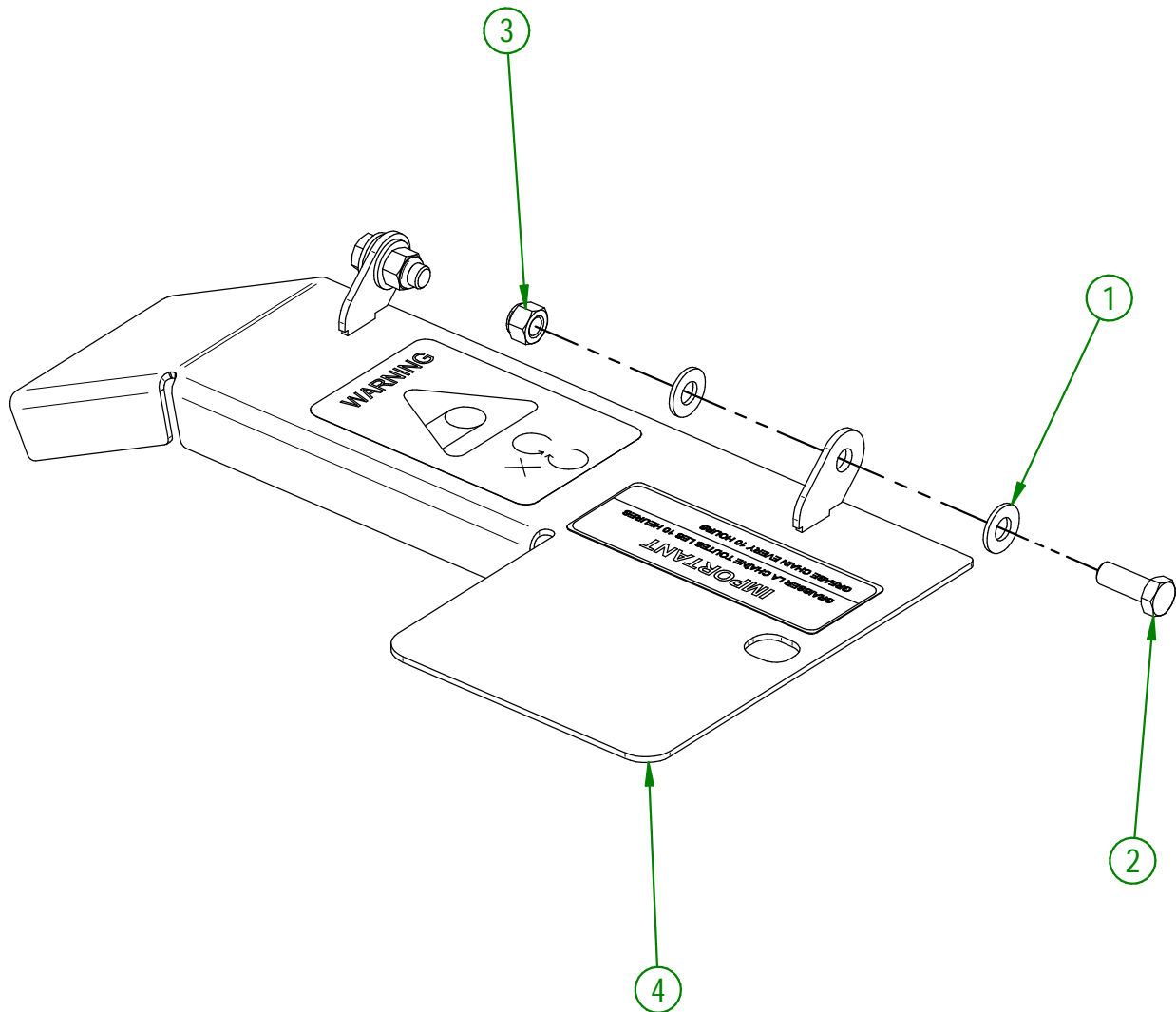
REVISION : 22/12/25

ASSEMBLY : **84-57-0032**

AUTHOR : G. Huberdeau

84-57-0062

#	# DE PIÈCE	QTÉ	TITRE
1	NC02-26-1525	4	RONDELLE ACIER INOXYDABLE .406" D.I. X .815 D.E.
2	NC01-17-0114	2	BOULON HEX. GR2 NC ZINC 3/8-16 X 1"
3	NC01-96-0011	2	ÉCROU HEX. BLOC NYLON. NC Z 3/8-16
4	84-57-0057	1	GARDE DE CHAÎNE

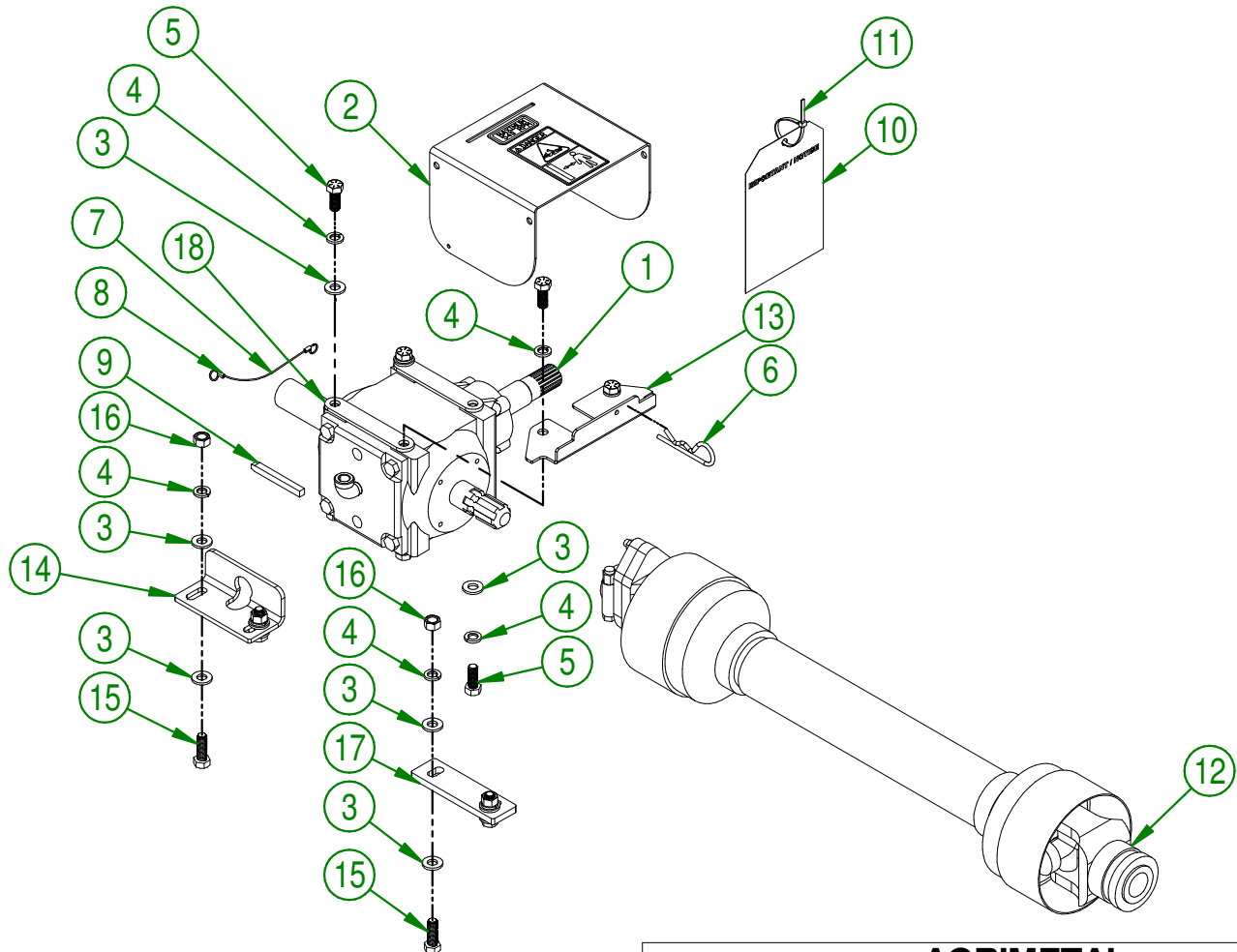
**AGRIMETAL**

REGROUPEMENT DE GARDE DE CHAÎNE

CREATION : 04/05/21
 REVISION : 22/12/25

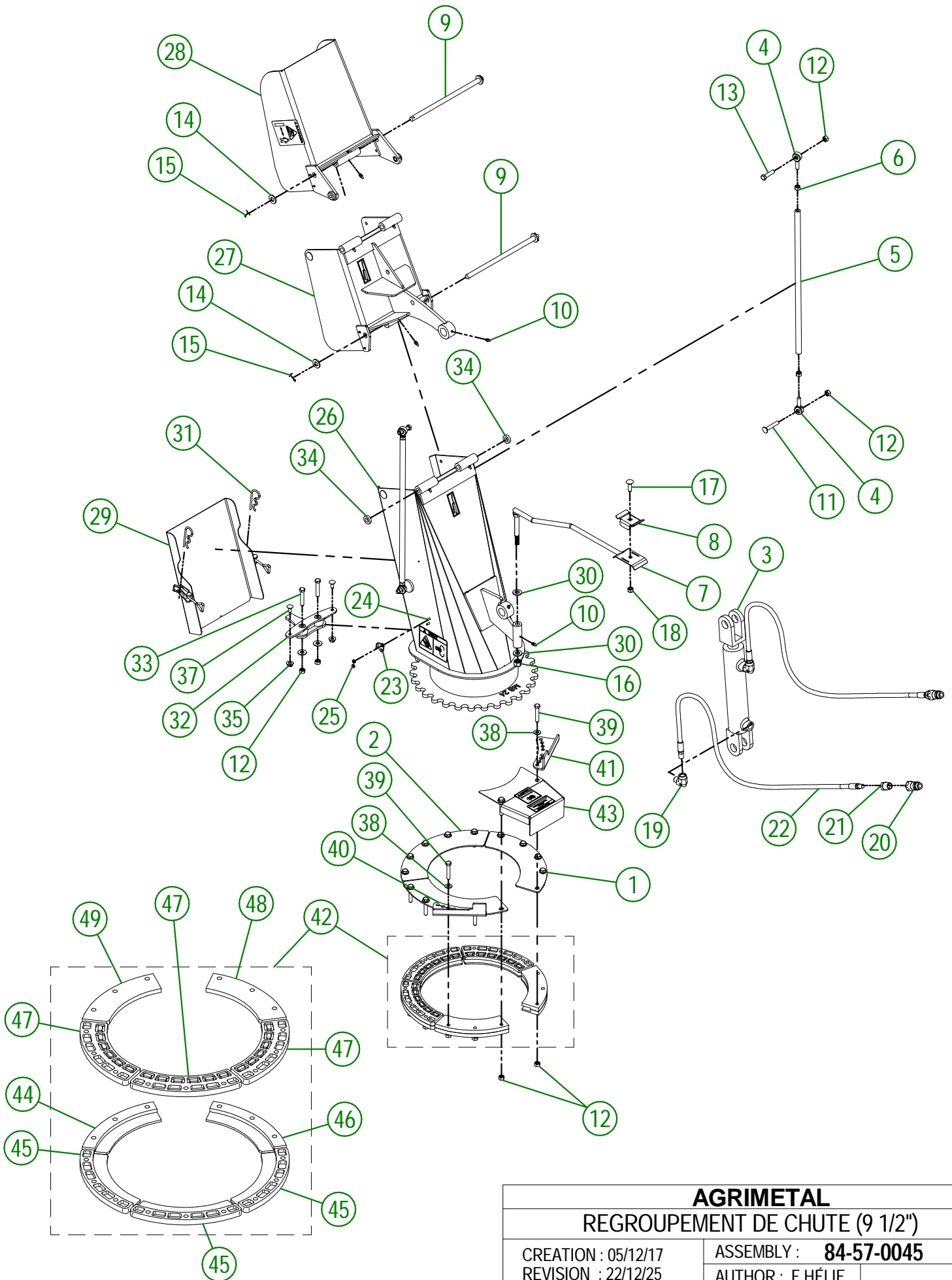
ASSEMBLY : **84-57-0062**
 AUTHOR : G. Huberdeau

#	# DE PIÈCE	QTÉ	TITRE
1	84-55-0010	1	BOÎTE D'ENGRENAGE PRÉ-ASS
2	80-57-0040	1	REGROUPEMENT GARDE DE PRISE DE FORCE (INCL.AUTOCOLLANT)
3	NC02-25-0011	14	RONDELLE ACIER SAE ZINC 17/32 ID
4	NC02-32-0014	12	RONDELLE RESSORT ZINC 1/2"
5	NC01-33-0248	8	BOULON HEX.GR8 NC ZINC 1/2-13 X 1 1/4" LG.
6	NC01-63-0027	1	AGRAFE GOUPILLE D'ATTELAGE ZC 7/32 OU 5MM X 4 1/8"
7	80-41-0135	1	CABLE D'ACIER POUR GARDE PTO
8	NC01-64-0005	2	BAGUE OVAL EN ALUMINIUM 1/16" DIA.
9	80-41-0900	1	CLAVETTE DE PROPULSEUR
10	NCI3-50-0110	1	AFFICHE IMPORTANT/NOTICE PTO
11	NCI3-25-0019	1	ATTACHE DE NYLON NOIR 7 X 50 LBS
12	80-34-0030	1	TRANSMISSION À CARDAN T60
13	84-01-0090	1	SUPPORT DE GARDE DE PTO
14	80-04-0485	1	RENFORT DE GEARBOX
15	NC01-33-0249	4	BOULON HEX. GR8 NC ZINC 1/2-13 X 1 1/2" LG
16	NC02-07-0020	4	ÉCROU HEX. NC ZINC 1/2-13
17	80-04-0480	1	RENFORT DE GEARBOX
18	84-04-0660	2	CÂLE DE GEARBOX

**AGRIMETAL****REGROUPEMENT DE BOÎTE D'ENGRENAGE**

CREATION : 05/12/17
 REVISION : 11/11/20

ASSEMBLY : **84-57-0080**
 AUTHOR : F.HÉLIE



AGRIMETAL	
REGROUPEMENT DE CHUTE (9 1/2")	
CREATION : 05/12/17	ASSEMBLY : 84-57-0045
REVISION : 22/12/25	AUTHOR : F.HÉLIE

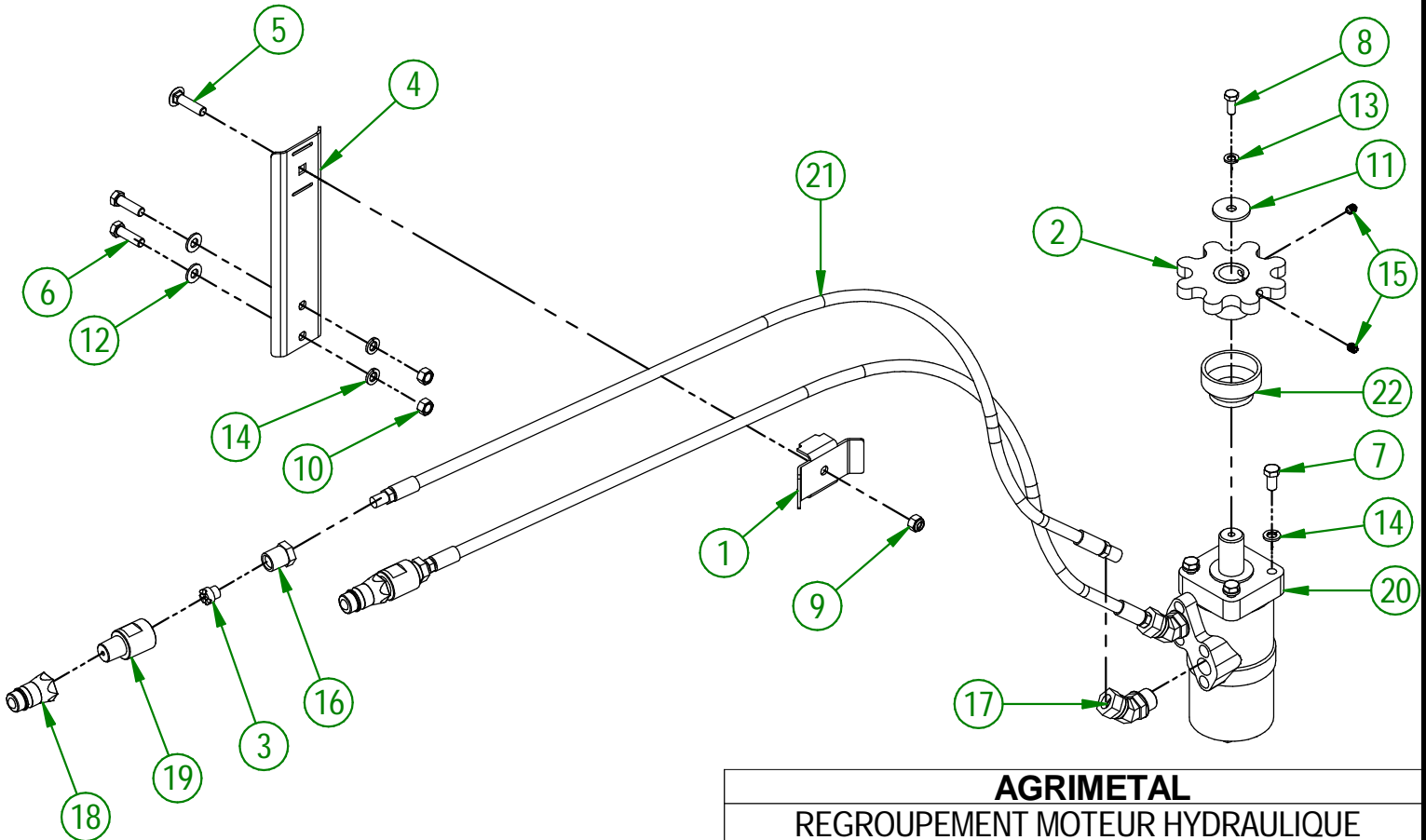
84-57-0045

#	# DE PIÈCE	QTÉ	TITRE
1	82-01-0965	2	RENFORT DE SUPPORT DE COURONNE DE CHUTE
2	82-01-0955	1	RENFORT DE SUPPORT DE COURONNE DE CHUTE
3	NC13-45-0404	1	CYLINDRE HYDRAULIQUE 6" COURSE
4	NC01-67-0304	4	EMBOUT DE BIELLETTE MÂLE FILET 3/8-24
5	48-13-0600	2	TIGE DE ROTULE DE CAPUCHON (DOUBLE)
6	NC02-10-0018	4	ÉCROUS HEX. NF ZINC 3/8-24
7	48-50-1030	1	SUPPORT DE HOSE HYDRAULIQUE
8	48-01-7530	1	SUPPORT DE HOSE HYDRAULIQUE
9	82-20-0250	2	PIVOT DE CHUTE
10	NC01-69-0785	9	GRAISSEUR HYDRAULIQUE 1/4-28 X DROIT
11	NC01-07-0113	2	BOULON CARR. GR5 NC ZINC 3/8-16 X 2" LG
12	NC01-93-0011	21	ÉCROUS HEX.BLOC.ACIER NC ZINC 3/8-16
13	NC01-25-0116	2	BOULON HEX. GR5 NC ZINC 3/8-16 X 1 1/2"
14	NC02-25-0011	4	RONDELLE ACIER SAE ZINC 17/32 ID
15	NC01-69-0139	4	GOUPILLE FENDUE ZINC 1/8" X 3/4"
16	NC01-96-0014	1	ÉCROU HEX. BLOC. NYLON NC ZINC 1/2-13
17	NC01-07-0110	1	BOULON CARR. GR5 NC ZINC 3/8-16 X 1 1/4"
18	NC01-96-0011	1	ÉCROU HEX. BLOC NYLON. NC Z 3/8-16
19	NC13-45-0038	2	COUDE 90 3/8 FEMELLE NPT X 3/8 MÂLE NPT
20	NC13-45-0369	2	COUPLEUR RAPIDE MÂLE X FEMELLE NPTF 1/2-14
21	NC13-45-0153	2	RÉDUCTEUR HEX. 1/4 FEM. NPT X 1/2 MÂLE NPT
22	NC17-02-0329	2	BOYAU HYDRAULIQUE (87" LG)
23	NC01-63-0052	2	ATTACHE A BASCULE (GACHE) #243-161 4.7" LG
24	NC02-40-0080	4	VIS MECA.T.ROND SERR.CARRÉ ZINC 10-24 OU 3/16" X 1/2" LG
25	NC01-96-0006	4	ÉCROU HEX. BLOC. NYLON NC ZINC 3/16"
26	84-57-0300	1	REGROUPEMENT CHUTE SECTION DU BAS
27	82-57-0311	1	REGROUPEMENT CHUTE SECTION DU MILIEU
28	82-57-0321	1	REGROUPEMENT CHUTE SECTION DU HAUT
29	82-57-0352	1	REGROUPEMENT PORTE DE CHUTE "INCL.AUTOCOLLANT"
30	NC02-25-0011	2	RONDELLE ACIER SAE ZINC 17/32 ID
31	NC01-63-0026	2	AGRAFFE GOUPILLE D'ATTELAGE ZC 5/32" X 3" LG
32	84-50-0600	1	BUTÉE DE CHUTE
33	NC01-37-0118	2	BOULON HEX. GR8 NC ZINC 3/8-24 X 2"
34	NC13-15-0334	2	RONDELLE DE PIVOT DE CHAPEAU DE CHUTE
35	NC02-14-0006	2	ÉCROUS HEX. FLANGETTE SPÉCIAL NC 5/16-18 GRADE B
36	NC02-22-0010	2	RONDELLE ACIER OR. ZINC 3/8" BOLT
37	NC01-07-0056	2	BOULON CARR. GR5 NC ZINC 5/16-18 X 3/4" LG
38	NC02-26-1525	15	RONDELLE ACIER INOXYDABLE .406" D.I. X .815 D.E.
39	NC01-25-0118	15	BOULON HEX. GR5 NC ZINC 3/8-16 X 2"
40	84-04-0180	1	BUTÉE AJUSTABLE DE CHUTE
41	84-04-0183	1	BUTÉE AJUSTABLE DE CHUTE
42	84-57-1325	1	REGROUP.GUIDE DE COURONNE DE CHUTE
43	84-57-0500	1	REGROUP.GARDE DE PIGNON "INCLUANT AUTO-COLLANT"

84-57-1325

#	# DE PIÈCE	QTÉ	TITRE
44	46-42-0107	1	GUIDE DE COURONNE DE CHUTE (DESSOUS)
45	NC17-46-0030	3	GUIDE DE COURONNE DE CHUTE (DESSOUS)
46	46-42-0106	1	GUIDE DE COURONNE DE CHUTE (DESSOUS)
47	NC17-46-0029	3	GUIDE DE COURONNE DE CHUTE (DESSUS)
48	46-42-0101	1	GUIDE DE COURONNE DE CHUTE (DESSUS)
49	46-42-0102	1	GUIDE DE COURONNE DE CHUTE (DESSUS)

#	# DE PIÈCE	QTÉ	TITRE
1	48-01-7527	1	SUPPORT DE HOSE HYDRAULIQUE
2	48-50-1025	1	COURONNE DENTÉE DE MOTEUR HYDRAULIQUE
3	80-13-0100	2	RESTRICTEUR HYDRAULIQUE
4	81-01-7600	1	SUPPORT DE HOSE HYDRAULIQUE
5	NC01-07-0111	1	BOULON CARR. GR5 NC ZINC 3/8-16 X 1 1/2"
6	NC01-17-0115	2	BOULON HEX. GR2 NC ZINC 3/8-16 X 1 1/4" LG
7	NC01-33-0113	4	BOULON HEX. GR8 NC ZINC 3/8-16 X 3/4" LG
8	NC01-45-0184	1	BOULON MÉTR. GR8.8 NC ZINC 8MM X 20MM
9	NC01-96-0011	1	ÉCROU HEX. BLOC NYLON. NC Z 3/8-16
10	NC02-07-0018	2	ÉCROU HEX. NC ZINC 3/8-16
11	NC02-26-0504	1	RONDELLE ACIER ZINC 13/32"ID X 1 1/2"OD
12	NC02-26-1525	2	RONDELLE ACIER INOXYDABLE .406" D.I. X .815 D.E.
13	NC02-32-0011	1	RONDELLE RESSORT ZINC 5/16"
14	NC02-32-0012	6	RONDELLE RESSORT ZINC 3/8"
15	NC02-44-0103	2	VIS PRESSION 6 PANS 5/16-18 X 3/8"
16	NC13-45-0153	2	RÉDUCTEUR HEX. 1/4 FEM. NPT X 1/2 MÂLE NPT
17	NC13-45-0367	2	COUDE 45°-7/8-14 MALE O RING X 3/8 FEM.TOUR.NPT PT
18	NC13-45-0369	2	COUPLEUR RAPIDE MÂLE X FEMELLE NPTF 1/2-14
19	NC13-45-0378	2	BAGUE DE RESTRICTEUR HYDRAULIQUE
20	NC14-45-0156	1	MOTEUR DE CHUTE 400
21	NC17-02-0328	2	BOYAU HYDRAULIQUE (63" LG)
22	NC17-46-0031	1	BAGUE DE MOTEUR HYDRAULIQUE

**AGRIMETAL****REGROUPEMENT MOTEUR HYDRAULIQUE**

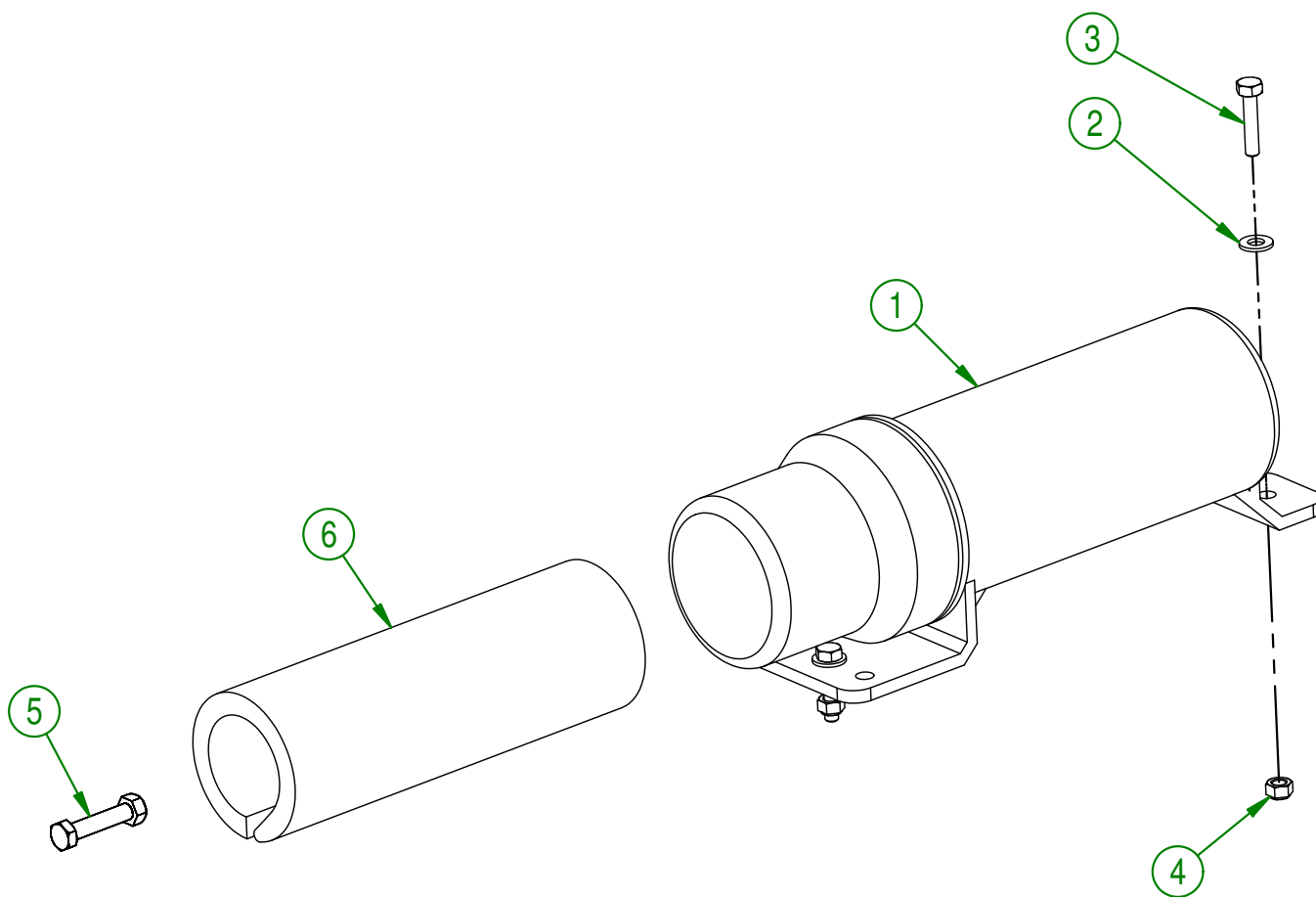
CREATION : 05/08/19

REVISION : 25/03/26

ASSEMBLY : **84-57-0410**

AUTHOR : F.HÉLIE

#	# DE PIÈCE	QTÉ	TITRE
1	NC13-30-0237	1	TUBE ROND POUR MANUEL D'OPÉRATION
2	NC02-22-0008	2	RONDELLE ACIER ORD. ZINC 5/16"
3	NC01-17-0007	2	BOULON HEX. GR2 NC ZINC 1/4-20 X 1 1/4"
4	NC01-96-0009	2	ÉCROU HEX. BLOC NYLON NC Z 1/4-20
5	80-57-0030	1	ENSEMBLE DE 6 BOULONS DE CISAILLEMENT AVEC ÉCROUS
6	84-98-0530	1	MANUEL D'OPÉRATION FRANÇAIS (MS2692-i, MS2482-i)



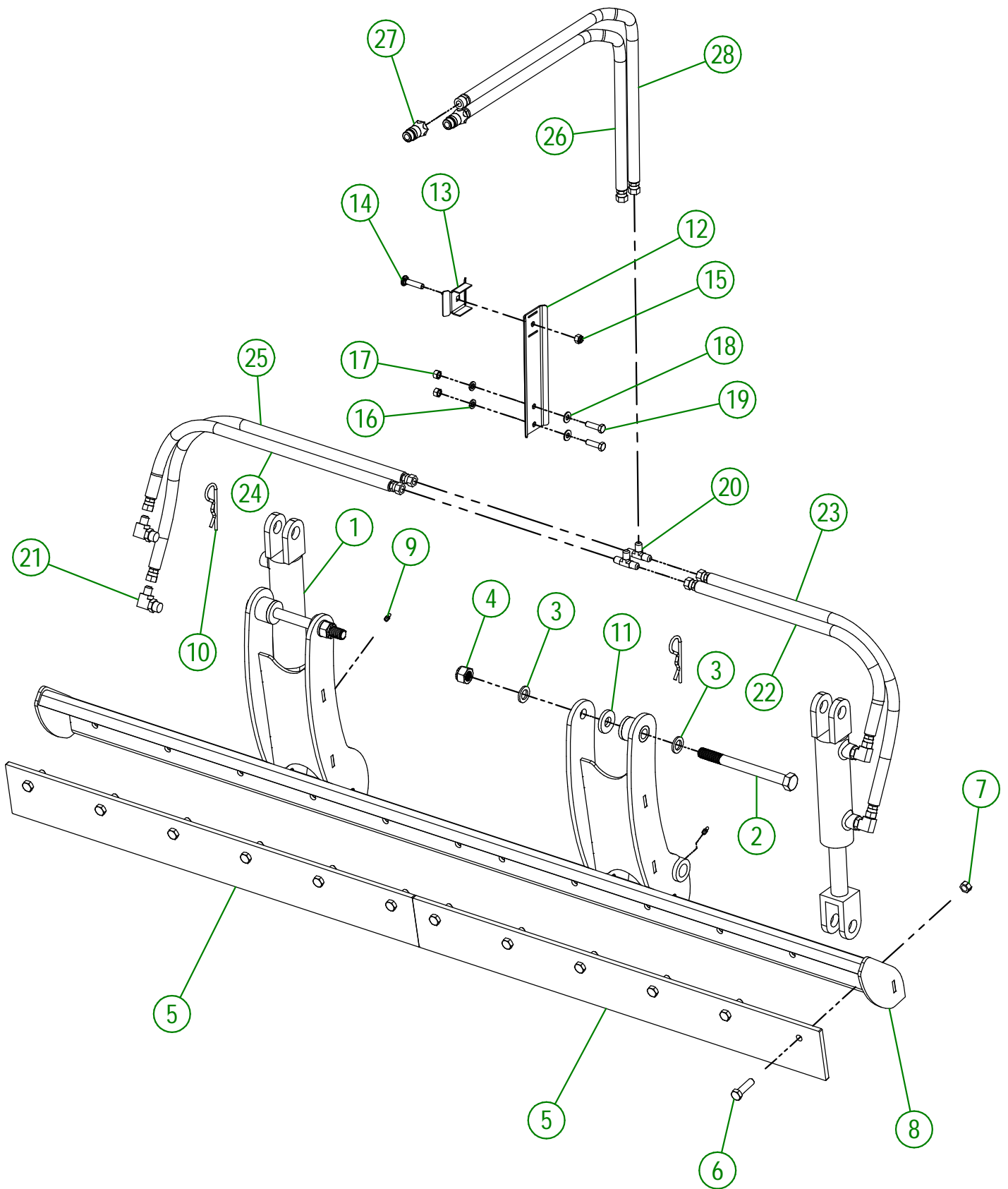
AGRIMETAL

REGROUPEMENT TUBE ROND POUR MANUEL D'OPÉRATION

CREATION : 05/12/17
REVISION : 06/08/19

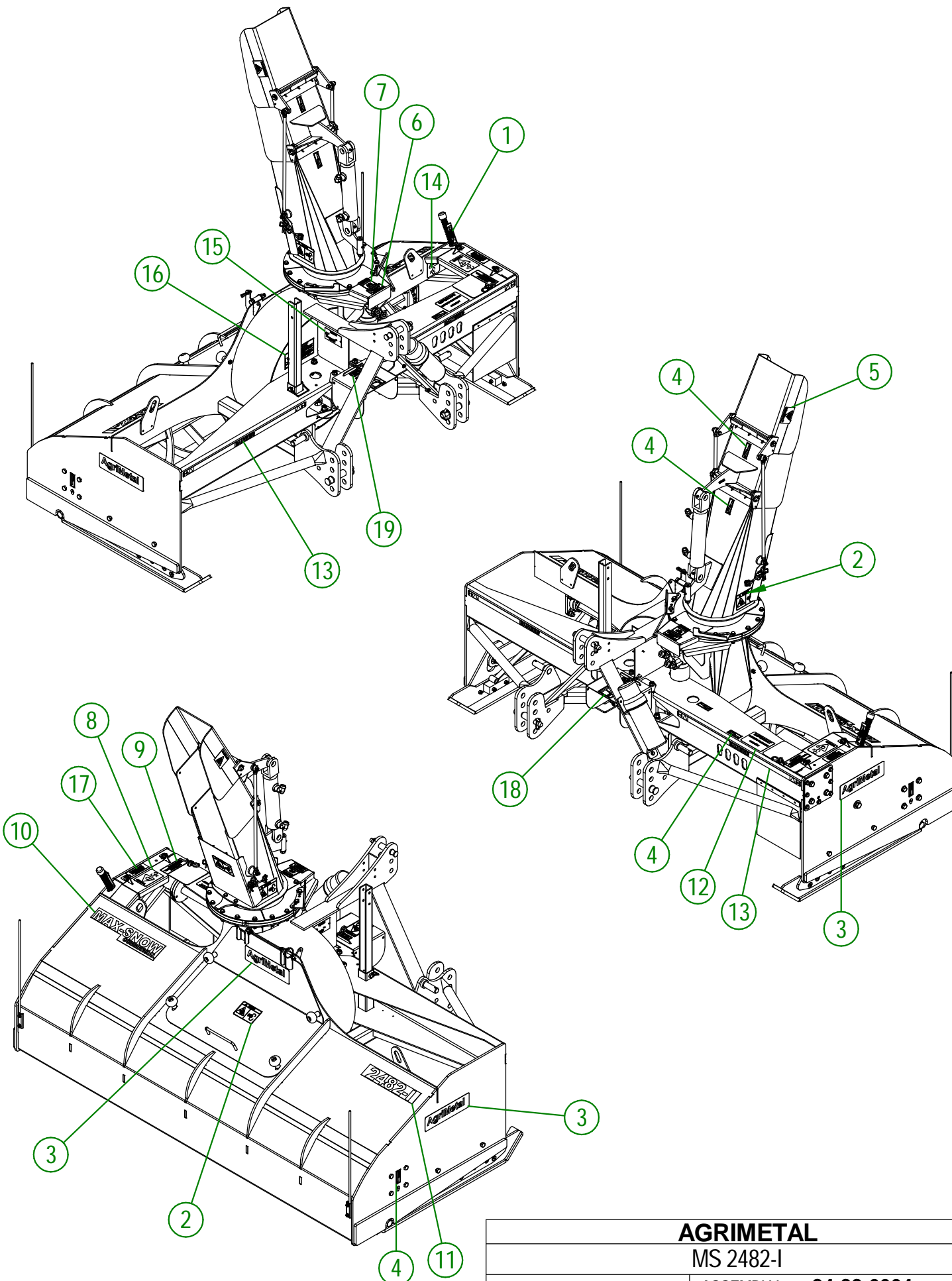
ASSEMBLY : **84-57-0070**

AUTHOR : F.HÉLIE Page 19 de 21



AGRIMETAL		
REGROUPEMENT DE GRATTOIR À NEIGE		
CREATION : 04/10/22	ASSEMBLY :	84-57-0207
REVISION : 04/10/22	AUTHOR :	J. Houle

#	# DE PIÈCE	QTÉ	TITRE
1	NC13-45-0217	2	CYLINDRE HYDRAULIQUE 4" COURSE
2	NC01-33-0486	2	BOULON HEX. GR8 NC ZINC 3/4-10 X 8"
3	01-33-0035	4	RONDELLE PLATE Ø I 1/4" X Ø 49/64" X 10 GA.
4	NC01-96-0017	2	ÉCROUS HEX. BLOC. NYLO. NC 3/4-10
5	84-20-0091	2	GRATTOIR À NEIGE
6	NC01-17-0250	12	BOULON HEX. GR2 NC ZINC 1/2-13 X I 3/4"
7	NC01-96-0014	12	ÉCROU HEX. BLOC. NYLON NC ZINC 1/2-13
8	84-50-0206	1	SUPPORT DE GRATTOIR
9	NC01-69-0785	2	GRAISSEUR HYDRAULIQUE 1/4-28 X DROIT
10	NC01-63-0027	2	AGRAFE GOUPILLE D'ATTELAGE ZC 7/32 OU 5MM X 4 1/8"
11	84-42-0240	4	RONDELLE DE GRATTOIR
12	81-01-7600	1	SUPPORT DE HOSE HYDRAULIQUE
13	80-01-0020	1	SUPPORT DE HOSE HYDRAULIQUE
14	NC01-04-0111	1	BOULON CARR. GR2 NC ZINC 3/8-16 X I 1/2"
15	NC01-96-0011	1	ÉCROU HEX. BLOC NYLON. NC Z 3/8-16
16	NC02-32-0012	2	RONDELLE RESSORT ZINC 3/8"
17	NC02-07-0018	2	ÉCROU HEX. NC ZINC 3/8-16
18	01-01-2485	2	RONDELLE PLATE 14 GA X 113/16" DE X 25/64" DI
19	NC01-17-0115	2	BOULON HEX. GR2 NC ZINC 3/8-16 X I 1/4" LG
20	NC13-45-0289	2	T 3/8 MALE JIC X 3/8 MALE JIC X 3/8 MALE JIC
21	NC13-45-0242	4	COUDE 90 DEG
22	NC17-02-0412	1	BOYAU HYD. 3/8 X 24 1/2" LG
23	NC17-02-0409	1	BOYAU HYD. 3/8 X 29 1/4" LG
24	NC17-02-0409	1	BOYAU HYD. 3/8 X 29 1/4" LG
25	NC17-02-0411	1	BOYAU HYD. 3/8 X 32" LG
26	NC17-02-0410	1	BOYAU HYD. 3/8 X 63"
27	NC13-45-0014	2	COUPLEUR RAPIDE MÂLE X FEMELLE NPTF 1/2-14
28	NC17-02-0410	1	BOYAU HYD. 3/8 X 63" LG.



AGRIMET	
MS 2482-I	
CREATION : 17/01/22	ASSEMBLY : 84-99-0004
REVISION : 18/01/22	AUTHOR : J. Houle

84-99-0004

#	# DE PIÈCE	QTÉ	TITRE
1	NC13-33-0344	1	ESTAMPE INDICATEUR AJUSTEMENT INDICATOR
2	NC13-33-0249	4	AUTO-COLLANT DANGER (PROPULSEUR AVEC MAIN)
3	NC13-33-0035	3	AUTO-COLLANT AGRIMETAL
4	NC13-33-0024	6	AUTO-COLLANT FUSIL A GRAISSER
5	NC13-33-0192	2	AUTO-COLLANT PICTOGRAMME (RISQUE DE PROJECTION)
6	NC13-33-0327	1	AUTO-COLLANT AJUSTEMENT DE FIN DE COURSE DE ROTATION
7	NC13-33-0326	1	AUTO-COLLANT DANGER (MAIN)
8	NC13-33-0283	1	AUTO-COLLANT WARNING (PERSONNE ET ENTRAÎNEMENT CHÂÎNE)
9	NC13-33-0343	1	ESTAMPE IMPORTANT GRAISSER LA CHÂÎNE...GREASE CHAIN EVERY
10	NC13-33-0241	1	AUTO-COLLANT MAX-SNOW COMMERCIAL
11	NC13-33-0302	1	AUTO-COLLANT 2482-i
12	NC13-33-0280	1	AUTO-COLLANT BOULON CISAILLEMENT
13	NC13-33-0274	2	AUTO-COLLANT DANGER AVEC PICTOGRAMME
14	NC13-33-0189	1	AUTO-COLLANT DANGER (PERSONNE ET ENTRAÎNEMENT CHÂÎNE)
15	NC13-50-0086	1	PLAQUE DE NO. DE SÉRIE
16	NC13-33-0317	1	AUTO-COLLANT LUBRIFIER PÉRIODIQUEMENT L'ARBRE TÉLESCOPIQUE
17	NC13-33-0104	1	AUTO-COLLANT IMPORTANT 4 INCHES 100 MM
18	NC13-33-0187	1	AUTO-COLLANT DANGER (PERSONNE ET PTO)
19	NC13-33-0005	1	AUTO-COLLANT MAXIMUM 540 RPM