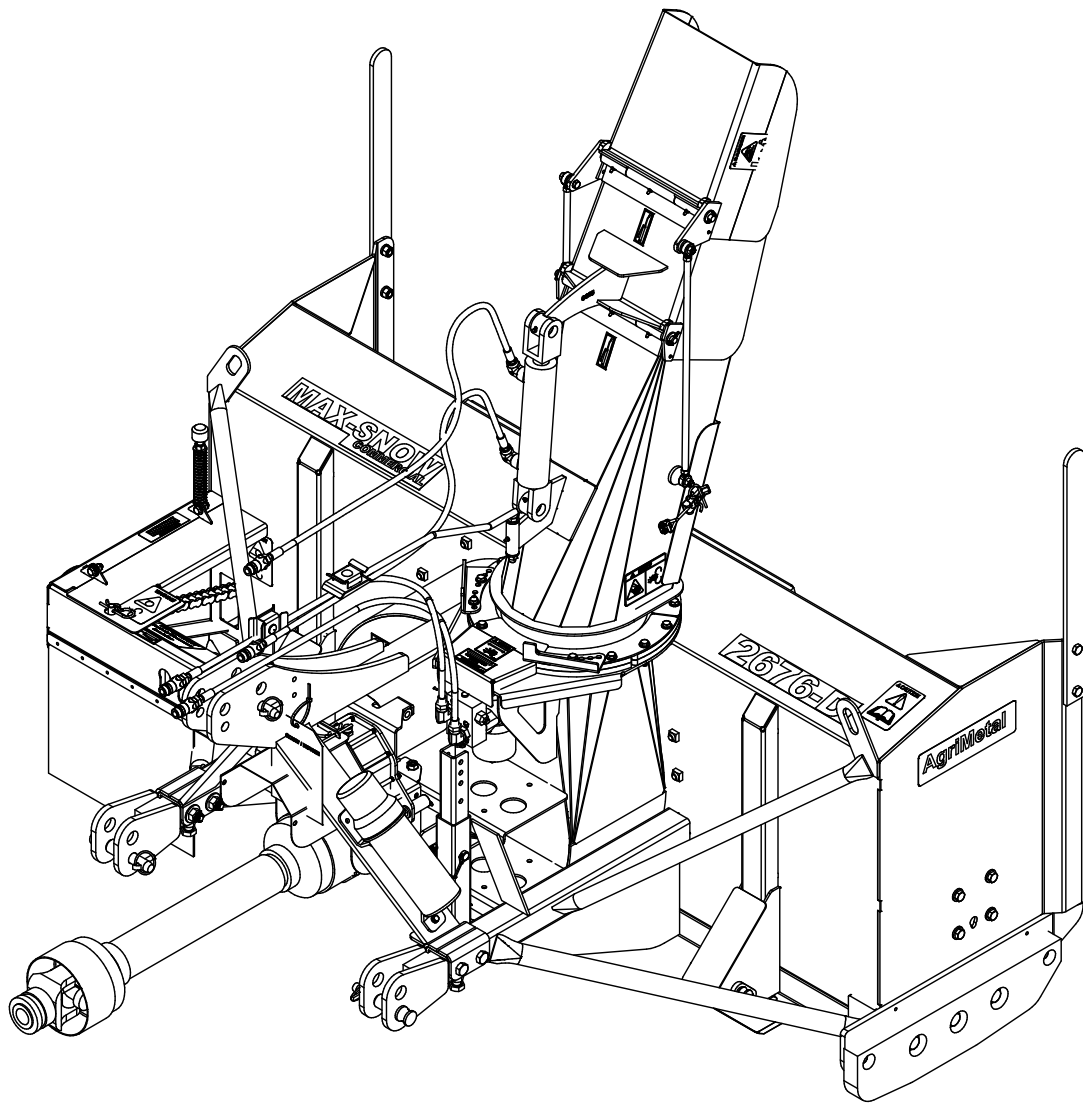


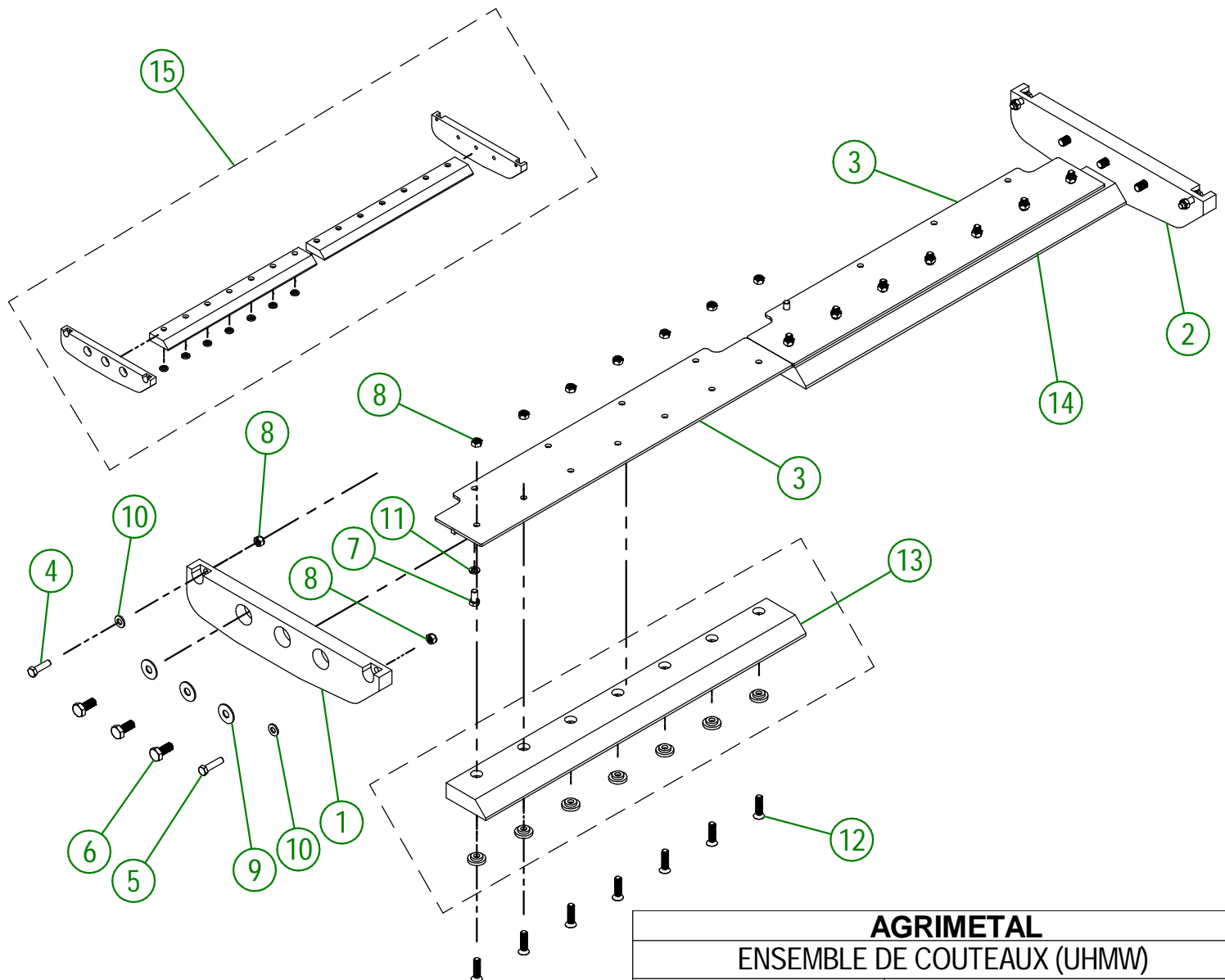
AgriMetal

CATALOGUE DE PIÈCES



MS 2676-D

#	# DE PIÈCE	QTÉ	TITRE
1	80-42-0155	1	SABOT LATÉRAL (GAUCHE)
2	80-42-0157	1	SABOT LATÉRAL (DROIT)
3	80-50-5201	2	RENFORT DE COUTEAU DE UHMW (DESSOUS)
4	NC01-17-0250	2	BOULON HEX. GR2 NC ZINC 1/2-13 X 1 3/4"
5	NC01-17-0251	2	BOULON HEX. GR2 NC ZINC 1/2-13 X 2"
6	NC01-17-0394	6	BOULON HEX.GR2 NC ZINC 5/8-11 X 1 1/2"
7	NC01-25-0247	8	BOULON HEX. GR5 NC ZINC 1/2-13 X 1" Lg
8	NC01-93-0014	18	ÉCROU HEX.BLOC.ACIE.NC ZINC 1/2-13
9	NC02-22-0014	6	RONDELLE ACIER ORD. ZINC 11/16 ID X 1 3/4 OD
10	NC02-25-0011	4	RONDELLE ACIER SAE ZINC 17/32 ID
11	NC02-32-0014	8	RONDELLE RESSORT ZINC 1/2"
12	NC02-48-0548	14	VIS PRESSION 6 PANS T.FRA STAINLESS 1/2-13 X 2"
13	80-57-1010	1	ENSEMBLE COUTEAU GAUCHE
14	80-57-1012	1	ENSEMBLE COUTEAU DROIT
15	80-57-1020	1	ENSEMBLE DE COUTEAUX (UHMW)



AGRIMETAL

ENSEMBLE DE COUTEAUX (UHMW)

CREATION : 29/05/25
REVISION : 18/12/25

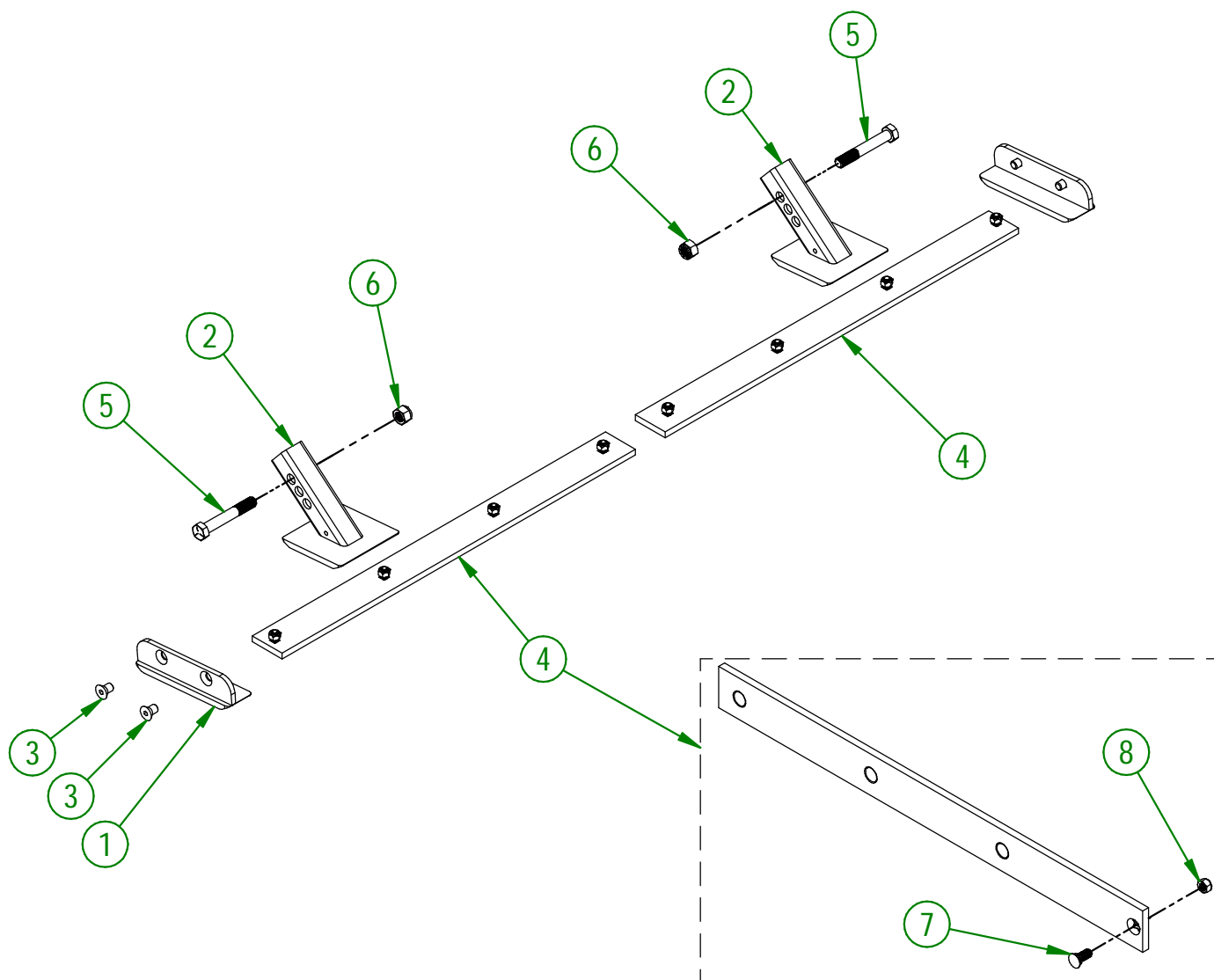
ASSEMBLY : **80-57-5207**
AUTHOR : N. GOULET

80-57-5200

#	# DE PIÈCE	QTÉ	TITRE
1	80-50-0085	2	PATIN LATÉRAL (ACIER 450)
2	80-50-0055	2	PATIN AJUSTABLE (ACIER)
3	NC02-48-0586	4	VIS PRESSION 6 PANS T.FRA 5/8-11 X 1"
4	80-57-0085	2	REGROUP. COUPEAU (ACIER 450) (INCLUS BOULONS ET ÉCROUS)
5	NC01-25-0481	2	BOULON HEX. GR5 NC 3/4-10 X 5"
6	NC01-96-0017	2	ÉCROUS HEX. BLOC. NYLO. NC 3/4-10

80-57-0085

#	# DE PIÈCE	QTÉ	TITRE
7	NC01-09-0029	4	BOULON CHARRUE GR5 NC Z. 1/2-13 X 1 1/4" LG
8	NC01-93-0014	4	ÉCROU HEX.BLOC.ACIE.NC ZINC 1/2-13



AGRIMETAL

ENSEMBLE DE COUPEAUX (ACIER 450)

CREATION : 26/01/22
REVISION : 20/05/25

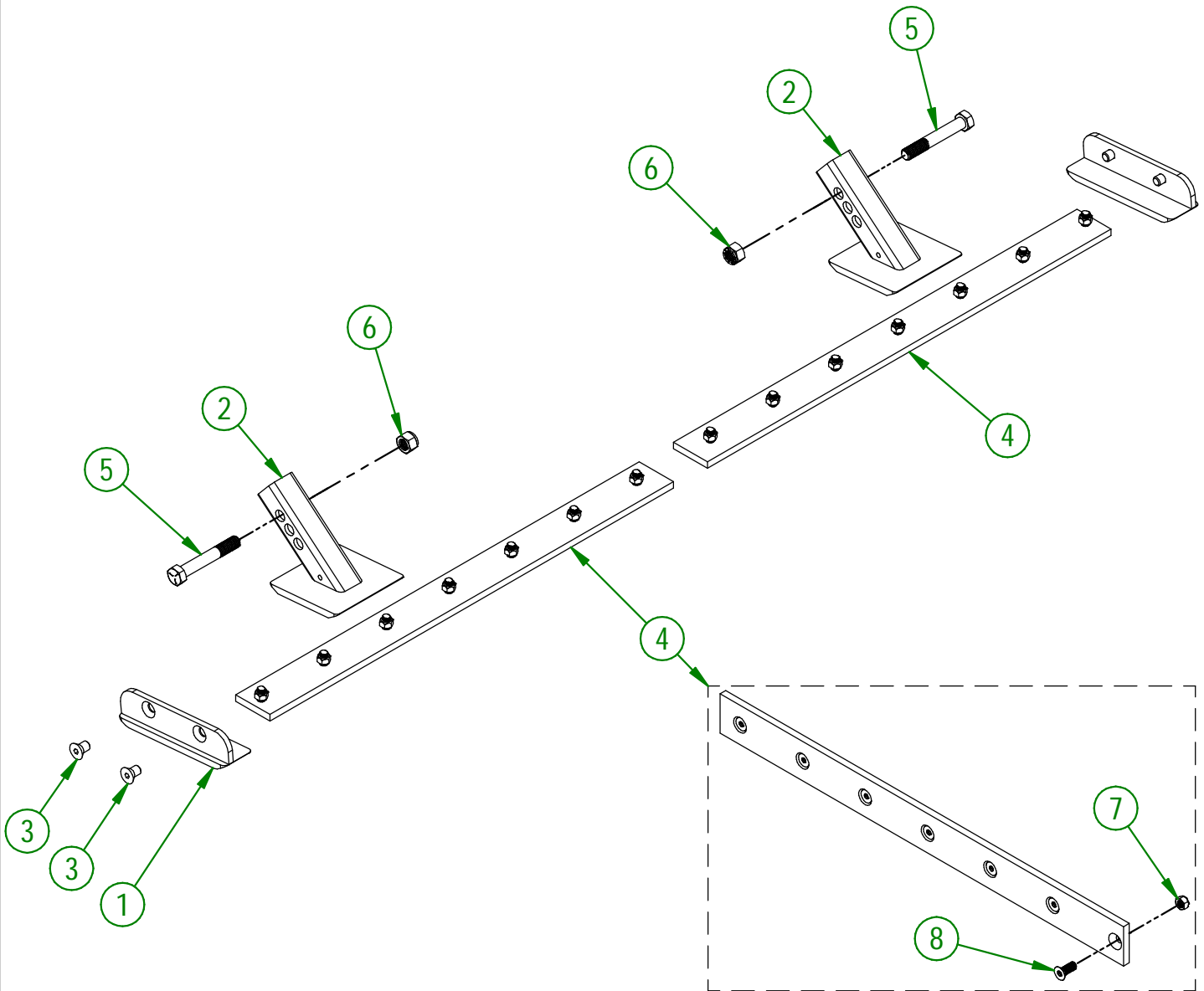
ASSEMBLY : **80-57-5200**
AUTHOR : J.HOULE

80-57-5210

#	# DE PIÈCE	QTÉ	TITRE
1	80-50-0087	2	PATIN LATÉRAL (STAINLESS)
2	80-50-0058	2	PATIN AJUSTABLE (STAINLESS)
3	NC02-48-0586	4	VIS PRESSION 6 PANS T.FRA 5/8-11 X 1"
4	80-57-0090	2	REGROUP.COUTEAU (STAINLESS) (INCLUS BOULONS ET ÉCROUS)
5	NC01-25-0481	2	BOULON HEX. GR5 NC 3/4-10 X 5"
6	NC01-96-0017	2	ÉCROUS HEX. BLOC. NYLO. NC 3/4-10

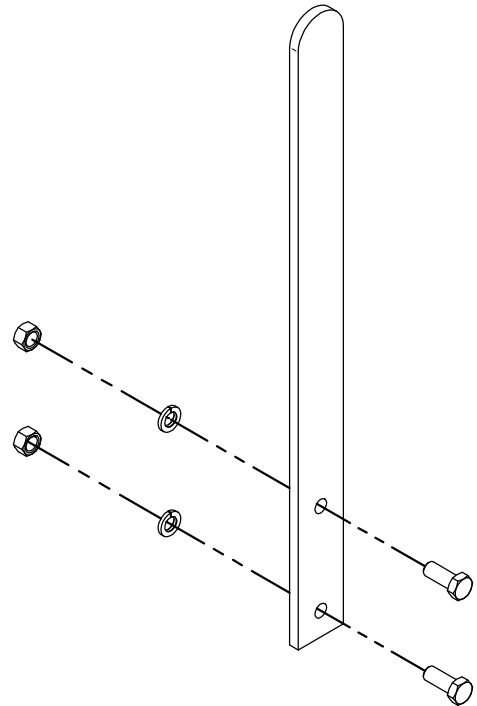
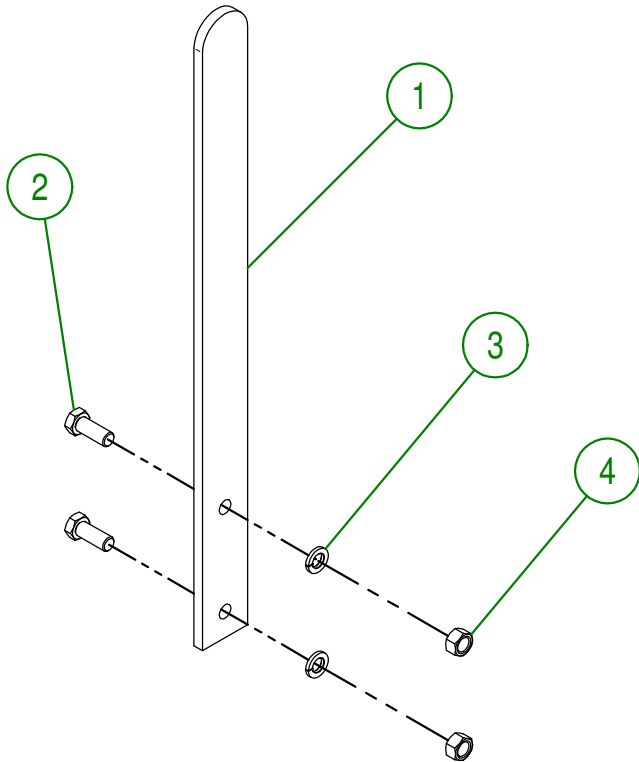
80-57-0090

#	# DE PIÈCE	QTÉ	TITRE
7	NC01-93-0014	7	ÉCROU HEX.BLOC.ACIE.NC ZINC 1/2-13
8	NC02-48-0545	7	VIS PRESSION 6 PANS T.FRA STAINLESS 1/2-13 X 1 1/4"



AGRIMETAL	
ENSEMBLE DE COUTEAUX (STAINLESS)	
CREATION : 26/01/22	ASSEMBLY : 80-57-5210
REVISION : 20/05/25	AUTHOR : J. HOULE

#	# DE PIÈCE	QTÉ	TITRE
1	48-05-2105	2	COUPEAU À BANC DE NEIGE
2	NC01-25-0248	4	BOULON HEX. GR5 NC ZINC 1/2-13 X 1 1/4" LG
3	NC02-32-0014	4	RONDELLE RESSORT ZINC 1/2"
4	NC02-07-0020	4	ÉCROU HEX. NC ZINC 1/2-13



AGRIMETAL
COUPEAUX LATÉRAUX

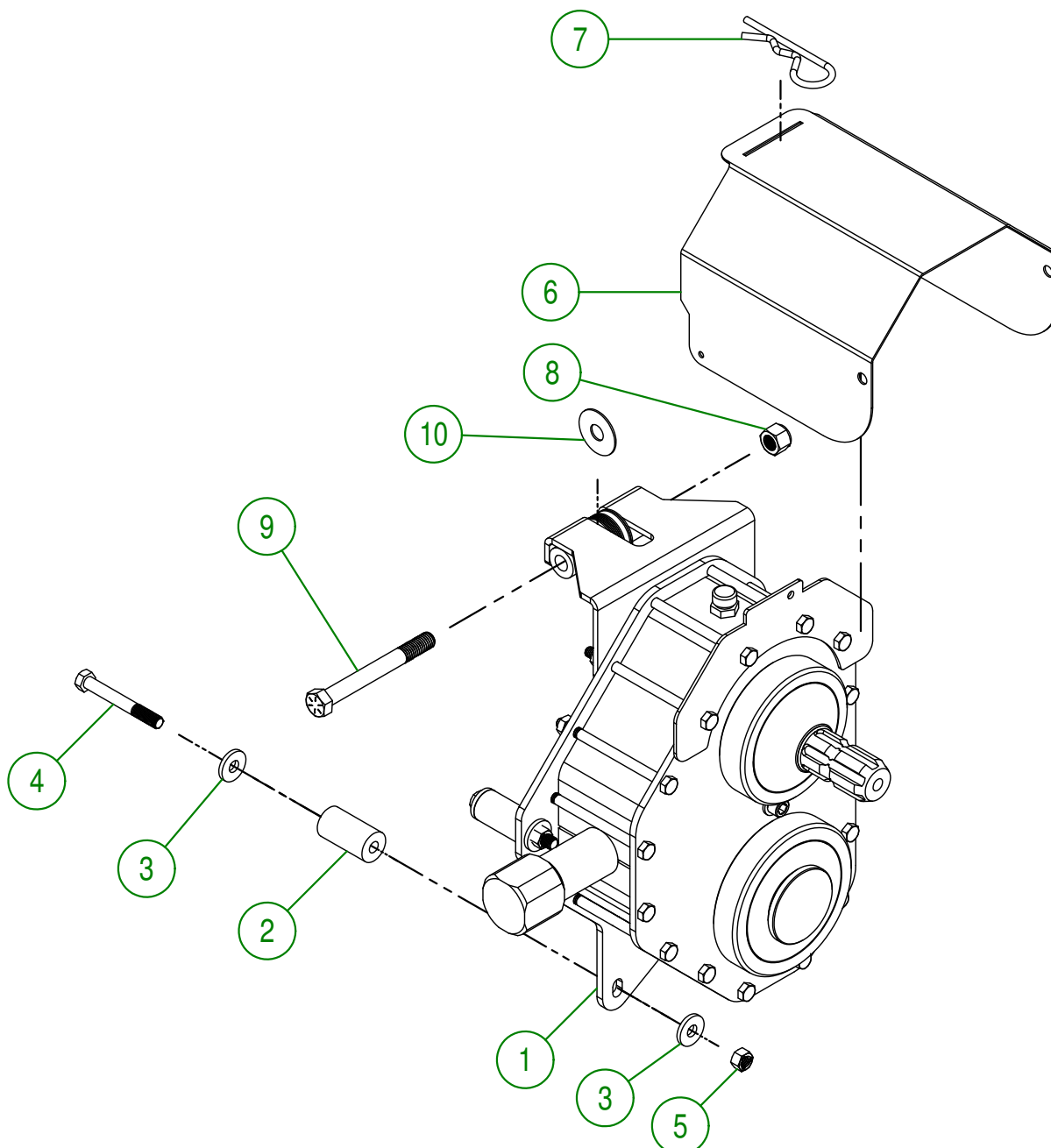
CREATION : 24/11/17
 REVISION : 24/11/17

ASSEMBLY : **48-57-1235**

AUTHOR : J. Houle

Page 4 de 23

#	# DE PIÈCE	QTÉ	TITRE
1	80-55-0050	1	OPTION BOITIER REHAUSSEUR À CHAÎNE
2	81-21-0030	4	SUPPORT DE CHAIN CASE
3	21-01-0950	8	RONDELLE PLATE 10GA 1.005" DIA X 25/64"
4	NC01-37-0122	4	BOULON HEX.GR8 NF ZINC 3/8-24 X 3"
5	NC01-94-0011	4	ÉCROUS HEX.BLOC.ACIER NF ZINC 3/8-24
6	80-01-0005	1	GARDE DE PRISE DE FORCE
7	NC01-63-0027	1	AGRAFE GOUPILLE D'ATTELAGE ZC 7/32 OU 5MM X 4 1/8"
8	NC01-97-0008	1	ÉCROU HEX. BLOC.NYLO.NF Z 1/2-20
9	NC01-37-0261	1	BOULON HEX. GR8 NF ZINC 1/2-20 X 4 1/2" LG
10	NC02-26-1300	10	RONDELLE ACIER ZINC 17/32-.531"ID X 1 1/2"OD

**AGRIMETAL**

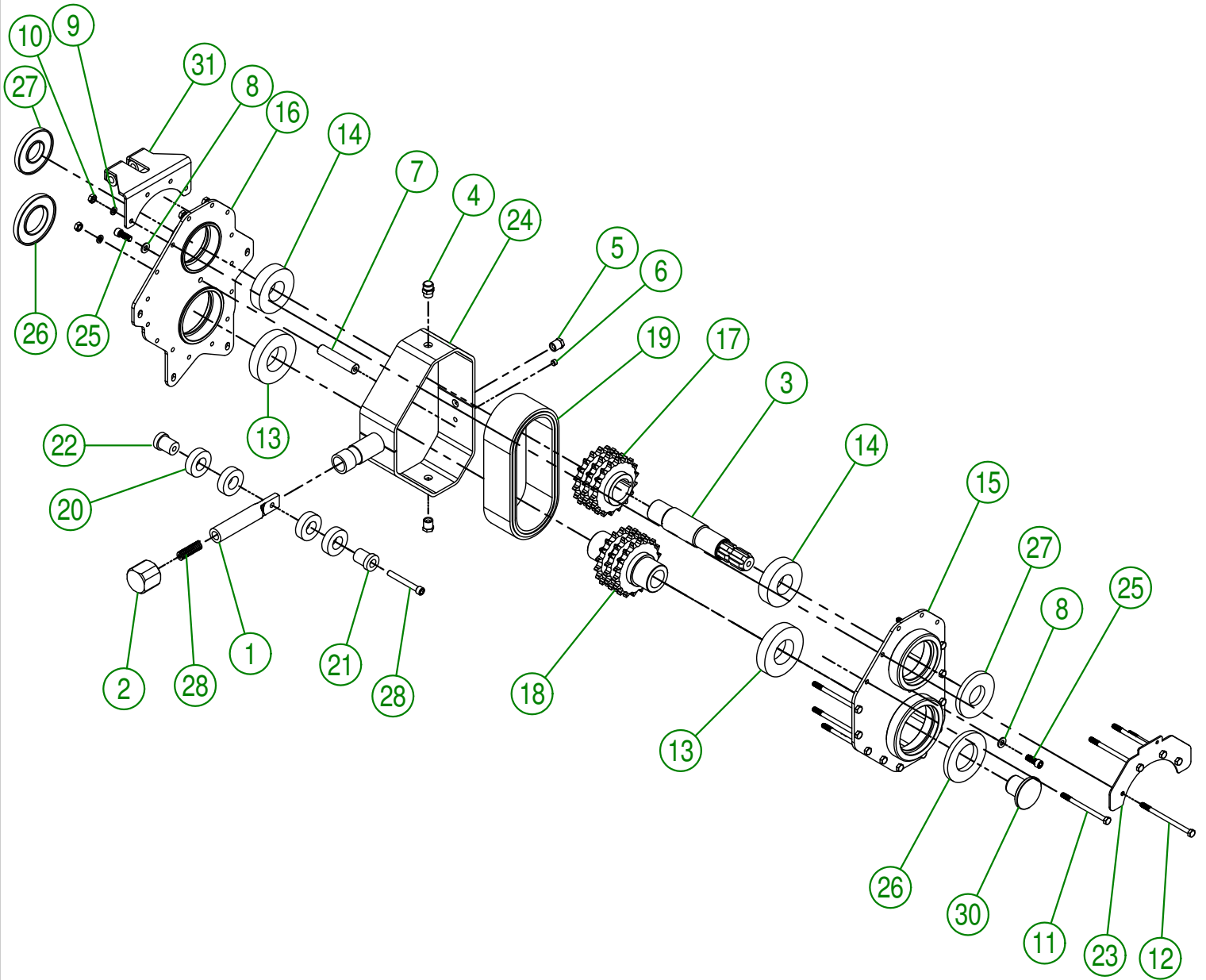
REGROUPEMENT DE BOITIER DE CHAÎNE REHAUSSEUR

CREATION : 10/04/18
 REVISION : 29/05/19

ASSEMBLY : **80-57-6445**

AUTHOR : J.KABWE

Page 5 de 23



AGRIMETAL	
OPTION BOITIER REHAUSSEUR À CHAÎNE	
CREATION : 05/04/18	ASSEMBLY : 80-55-0050
REVISION : 29/05/19	AUTHOR : J.KABWE Page 6 de 23

#	# DE PIÈCE	QTÉ	TITRE
1	80-20-0045	1	TENDEUR DE CHAÎNE
2	81-21-0025	1	BOUCHON DE TENDEUR DE CHAÎNE
3	80-20-0015	1	ARBRE D'ENTRAÎNEMENT
4	NC14-10-0160	1	BOUCHON A EVENT
5	NC13-45-0221	2	BOUCHON HEXAGONAL 3/8 MALE NPTF
6	NC02-44-0202	1	VIS PRESSION 6 PANS NPTF 1/8-27
7	80-13-0010	1	ENTRETOISE DE COUVERCLE
8	49-22-1810	2	RONDELLE PLATE D'ÉTANCHÉITÉ
9	NC02-32-0011	15	RONDELLE RESSORT ZINC 5/16"
10	NC02-11-0017	15	ÉCROU HEX. 5/16-24
11	NC01-37-0074	11	BOULON HEX. GR8 NF ZINC 5/16-24 X 4 1/2"
12	NC01-37-0076	4	BOULON HEX. GR8 NF ZINC 5/16-24 X 5"
13	NC14-75-0166	2	ROULEMENT À BILLE 6211-2RS
14	NC14-75-0167	2	ROULEMENT À BILLE 6308-2RSC3
15	80-50-9010	1	DEVANT DE BOITIER DE CHAÎNE
16	80-50-9005	1	DERRIÈRE DE BOITIER DE CHAÎNE
17	80-50-9015	1	PIGNON DE BOITIER DE CHAÎNE (HAUT)
18	80-50-9020	1	PIGNON DE BOITIER DE CHAÎNE (BAS)
19	80-37-0000	1	CHAÎNE TRIPLE #60
20	NC14-70-0085	4	ROULEMENT A BILLE # 6205 X 1"
21	80-13-0015	1	BAGUE DE TENDEUR DE CHAÎNE
22	80-13-0017	1	BAGUE DE TENDEUR DE CHAÎNE
23	80-01-0000	1	SUPPORT DE GARDE DE PRISE DE FORCE
24	80-50-9000	1	CONTOUR DE BOITIER
25	NC02-51-0618	2	VIS PRESSION 6 PANS T.RON NF 3/8-24 X 1 STAINLESS
26	NC13-80-0278	2	JOINT ETANCHE 10MM X 55MM X 100MM
27	NC13-80-0279	2	JOINT ETANCHE 10MM X 40MM X 90MM
28	NC02-51-0126	1	VIS PRESSION 6 PANS T.RONDE NF 3/8-24 X 3"
29	NC13-86-0008	1	RESSORT MATRICE BLEU 5/8"OD X 4" LONG
30	81-42-0000	1	BOUCHON DE MOYEU
31	80-50-2000	1	RENFORT DE BOITIER REHAUSSEUR

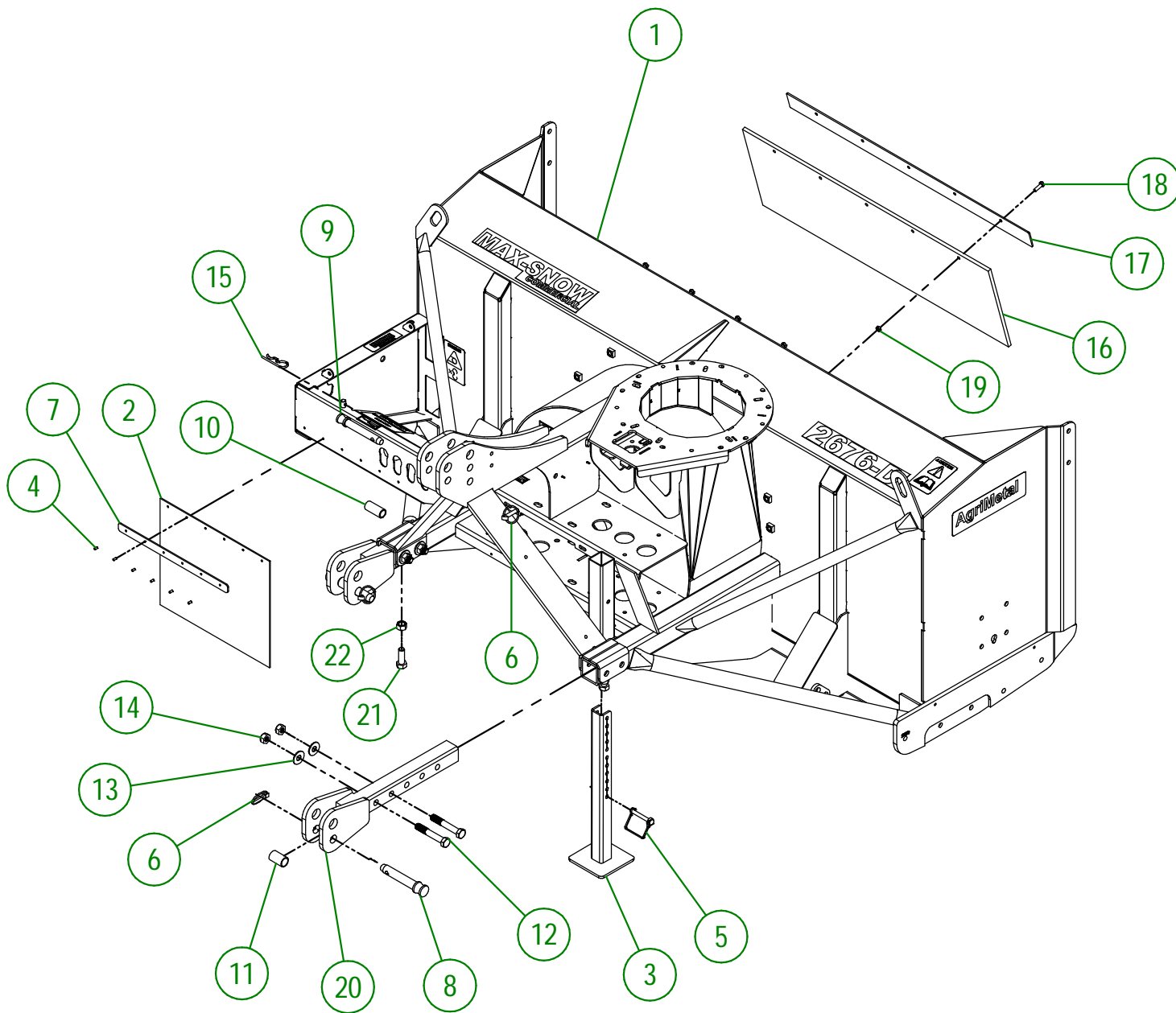
AGRIMETAL**OPTION BOITIER REHAUSSEUR À CHAÎNE**

CREATION : 05/04/18
REVISION : 29/05/19

ASSEMBLY : **80-55-0050**

AUTHOR : J.KABWE

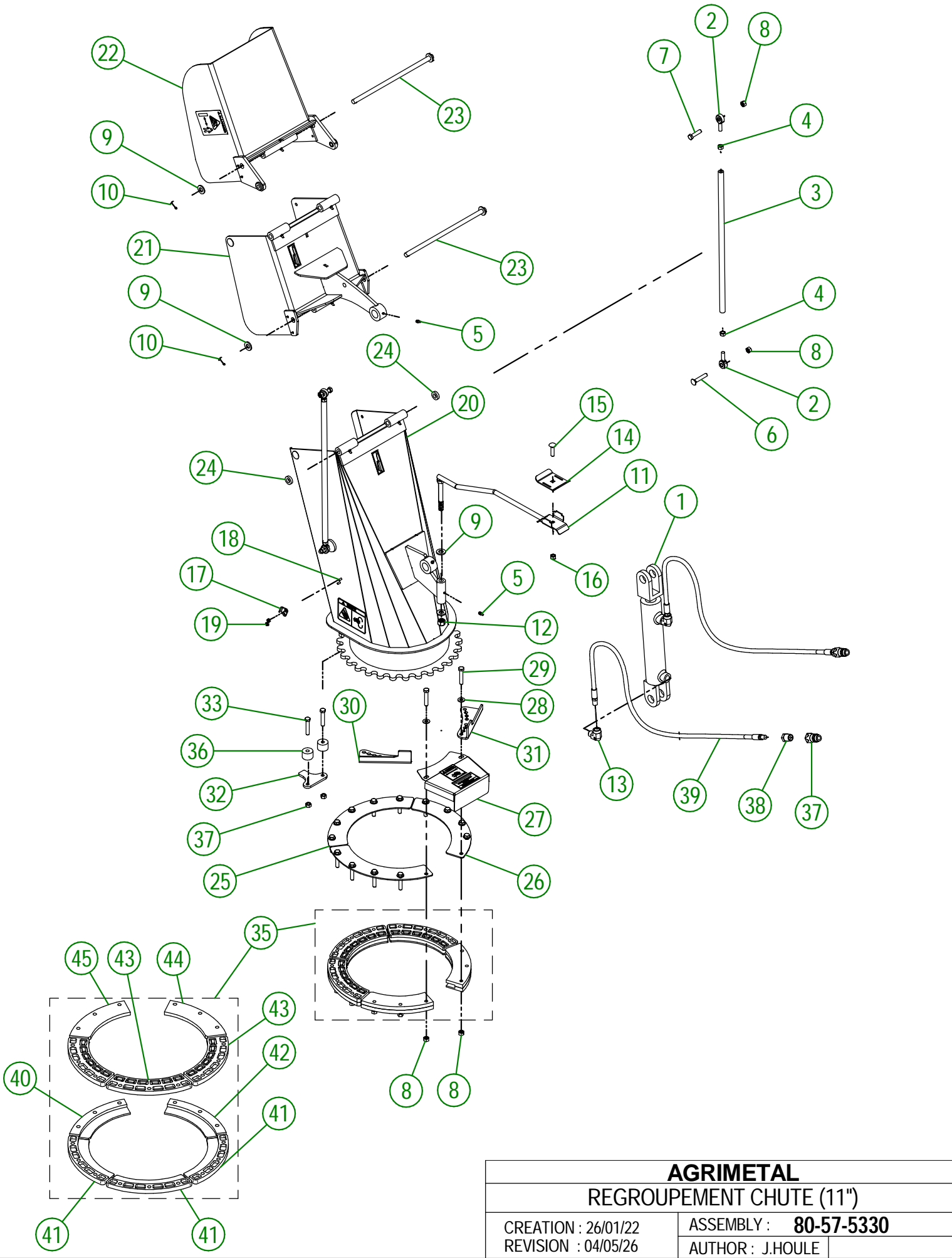
Page 7 de 23



AGRIMETAL	
REGROUPEMENT DE CHASSIS	
CREATION : 26/01/22	ASSEMBLY : 80-57-5440
REVISION : 05/01/26	AUTHOR : J. HOULE

80-57-5440

#	# DE PIÈCE	Qté	TITRE
1	80-57-5000	1	REGROUPEMENT CHASSIS "INCL.AUTOCOLLANT"
2	NC13-15-0300	1	GARDE DE NEIGE
3	80-50-0093	1	BÉQUILLE
4	NC01-78-0041	6	POP RIVET AC. INOX. TIGE ACIER .187 X .690 CAP.RIV. 1/2
5	NC01-69-1306	1	GOUP. VERROUIL. RECT. 3/8"DIX2 1/2"X2 3/8"GRIXI 1/2"H AC. Z
6	NC01-69-1100	3	GOUPILLE À ANNEAU 3/8" DIA. X 1 3/4" LG
7	80-01-1075	1	RENFORT DE GARDE DE NEIGE
8	48-20-0070	2	TIGE D'ATTELAGE (CATÉGORIE I)
9	48-20-0075	1	TIGE D'ATTELAGE (CATÉGORIE I)
10	21-09-1205	1	BAGUE
11	80-13-0105	2	BAGUE DE CONVERSION DE TIGE D'ATTACHE (CAT.2)
12	NC01-33-0404	4	BOULON HEX. GR8 NC ZINC 5/8-11 X 4" LG
13	NC02-22-0013	4	RONDELLE ACIER ORD. ZINC 5/8 ID X 1 1/2 OD
14	NC01-93-0016	4	ÉCROU HEX.BLOC. ACIE.NC.ZINC 5/8-11
15	NC01-63-0026	1	AGRAFFE GOUPILLE D'ATTELAGE ZC 5/32" X 3" LG
16	NC13-15-0320	1	BAVETTE DE CAOUTCHOUC
17	80-57-0060	1	RENFORT DE BAVETTE DE CAOUTCHOUC
18	NC01-17-0060	5	BOULON HEX NC ZINC 5/16-18 X 1" LG
19	NC01-93-0010	5	ÉCROUX HEX.BLOC.ACIE.NC ZINC 5/16-18
20	80-50-5020	2	MAIN D'ATTACHE 3 POINTS (BAS)
21	NC01-17-0395	2	BOULON HEX. GR2 NC ZINC 5/8-11 X 1 3/4"
22	NC02-07-0022	2	ÉCROU HEX. 5/8-11



AGRIMETAL	
REGROUPEMENT CHUTE (11")	
CREATION : 26/01/22	ASSEMBLY : 80-57-5330
REVISION : 04/05/26	AUTHOR : J.HOULE

80-57-5330

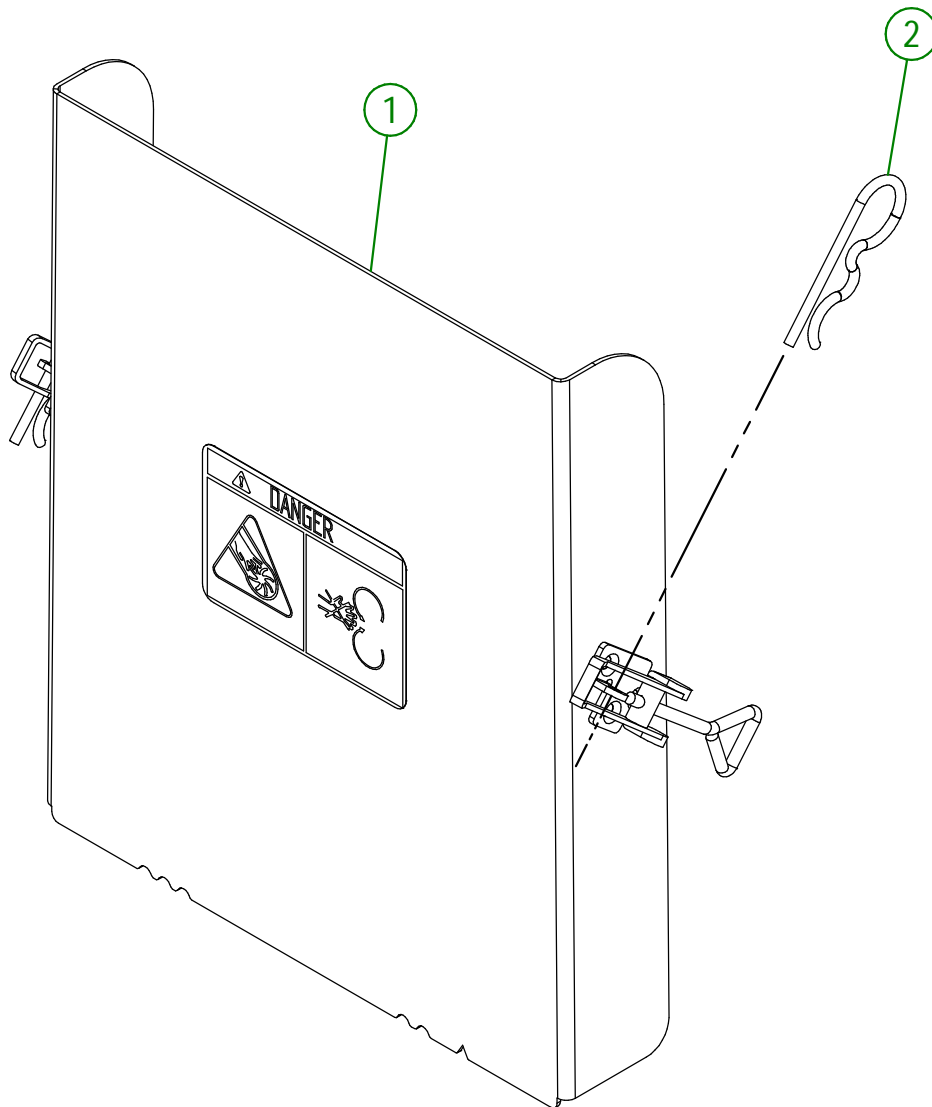
#	# DE PIÈCE	QTÉ	TITRE
1	NC13-45-0404	1	CYLINDRE HYDRAULIQUE 6" COURSE
2	NC01-67-0304	4	EMBOUT DE BIELLETTE MÂLE FILET 3/8-24
3	48-13-0600	2	TIGE DE ROTULE DE CAPUCHON (DOUBLE)
4	NC02-10-0018	4	ÉCROUS HEX. NF ZINC 3/8-24
5	NC01-69-0785	9	GRAISSEUR HYDRAULIQUE 1/4-28 X DROIT
6	NC01-07-0113	2	BOULON CARR. GR5 NC ZINC 3/8-16 X 2" LG
7	NC01-25-0116	2	BOULON HEX. GR5 NC ZINC 3/8-16 X 1 1/2"
8	NC01-93-0011	19	ÉCROUS HEX.BLOC.ACIER NC ZINC 3/8-16
9	NC02-25-0011	6	RONDELLE ACIER SAE ZINC 17/32 ID
10	NC01-69-0139	4	GOUPILLE FENDUE ZINC 1/8" X 3/4"
11	48-50-1031	1	SUPPORT DE HOSE HYDRAULIQUE
12	NC01-96-0014	1	ÉCROU HEX. BLOC. NYLON NC ZINC 1/2-13
13	NC13-45-0038	2	COUDE 90 3/8 FEMELLE NPT X 3/8 MÂLE NPT
14	48-01-7531	1	SUPPORT DE HOSE HYDRAULIQUE
15	NC01-07-0111	1	BOULON CARR. GR5 NC ZINC 3/8-16 X 1 1/2"
16	NC01-96-0011	1	ÉCROU HEX. BLOC NYLON. NC Z 3/8-16
17	NC01-63-0052	2	ATTACHE A BASCULE (GACHE) #243-161 4.7" LG
18	NC02-40-0080	4	VIS MECA.T.ROND SERR.CARRÉ ZINC 10-24 OU 3/16" X 1/2" LG
19	NC01-96-0006	4	ÉCROU HEX. BLOC. NYLON NC ZINC 3/16"
20	80-57-5301	1	REGROUPEMENT CHUTE SECTION DU BAS (INCL.AUTOCOLLANT)
21	80-57-5310	1	REGROUPEMENT CHUTE SECTION DU MILIEU (INCL.AUTOCOLLANT)
22	80-57-5320	1	REGROUPEMENT CHUTE SECTION DU HAUT (INCL.AUTOCOLLANT)
23	80-20-0255	2	PIVOT DE CHAPEAU DE CHUTE (11")
24	NC13-15-0334	2	RONDELLE DE PIVOT DE CHAPEAU DE CHUTE
25	46-01-0960	1	RENFORT DE SUPPORT DE COURONNE DE CHUTE
26	46-01-0955	2	RENFORT DE SUPPORT DE COURONNE DE CHUTE
27	80-57-0550	1	REGROUP.GARDE DE PIGNON "INCLUANT AUTO-COLLANT"
28	NC02-26-1525	15	RONDELLE ACIER INOXYDABLE .406" D.I. X .815 D.E.
29	NC01-17-0118	15	BOULON HEX. GR2 NC ZINC 3/8-16 X 2"
30	84-04-0180	1	BUTÉE AJUSTABLE DE CHUTE
31	84-04-0183	1	BUTÉE AJUSTABLE DE CHUTE
32	84-04-0170	1	BUTÉE DE CHUTE
33	NC01-37-0118	2	BOULON HEX. GR8 NC ZINC 3/8-24 X 2"
34	NC01-94-0011	2	ÉCROUS HEX.BLOC.ACIER NF ZINC 3/8-24
35	84-57-1325	1	REGROUP.GUIDE DE COURONNE DE CHUTE
36	81-21-0040	2	ESPACEUR DE BUTÉE AJUSTABLE DE CHUTE
37	NC13-45-0369	2	COUPLEUR RAPIDE MÂLE X FEMELLE NPTF 1/2-14
38	NC13-45-0153	2	RÉDUCTEUR HEX. 1/4 FEM. NPT X 1/2 MÂLE NPT
39	NC17-02-0329	2	BOYAU HYDRAULIQUE (87" LG)

84-57-1325

#	# DE PIÈCE	QTÉ	TITRE
40	46-42-0107	1	GUIDE DE COURONNE DE CHUTE (DESSOUS)
41	NC17-46-0030	3	GUIDE DE COURONNE DE CHUTE (DESSOUS)
42	46-42-0106	1	GUIDE DE COURONNE DE CHUTE (DESSOUS)
43	NC17-46-0029	3	GUIDE DE COURONNE DE CHUTE (DESSUS)
44	46-42-0101	1	GUIDE DE COURONNE DE CHUTE (DESSUS)
45	46-42-0102	1	GUIDE DE COURONNE DE CHUTE (DESSUS)

80-57-5370

#	# DE PIÈCE	QTÉ	TITRE
1	80-57-5352	1	REGROUPEMENT PORTE DE CHUTE (INCL.AUTOCOLLANT)
2	NC01-63-0026	2	AGRAFFE GOUPILLE D'ATTELAGE ZC 5/32" X 3" LG



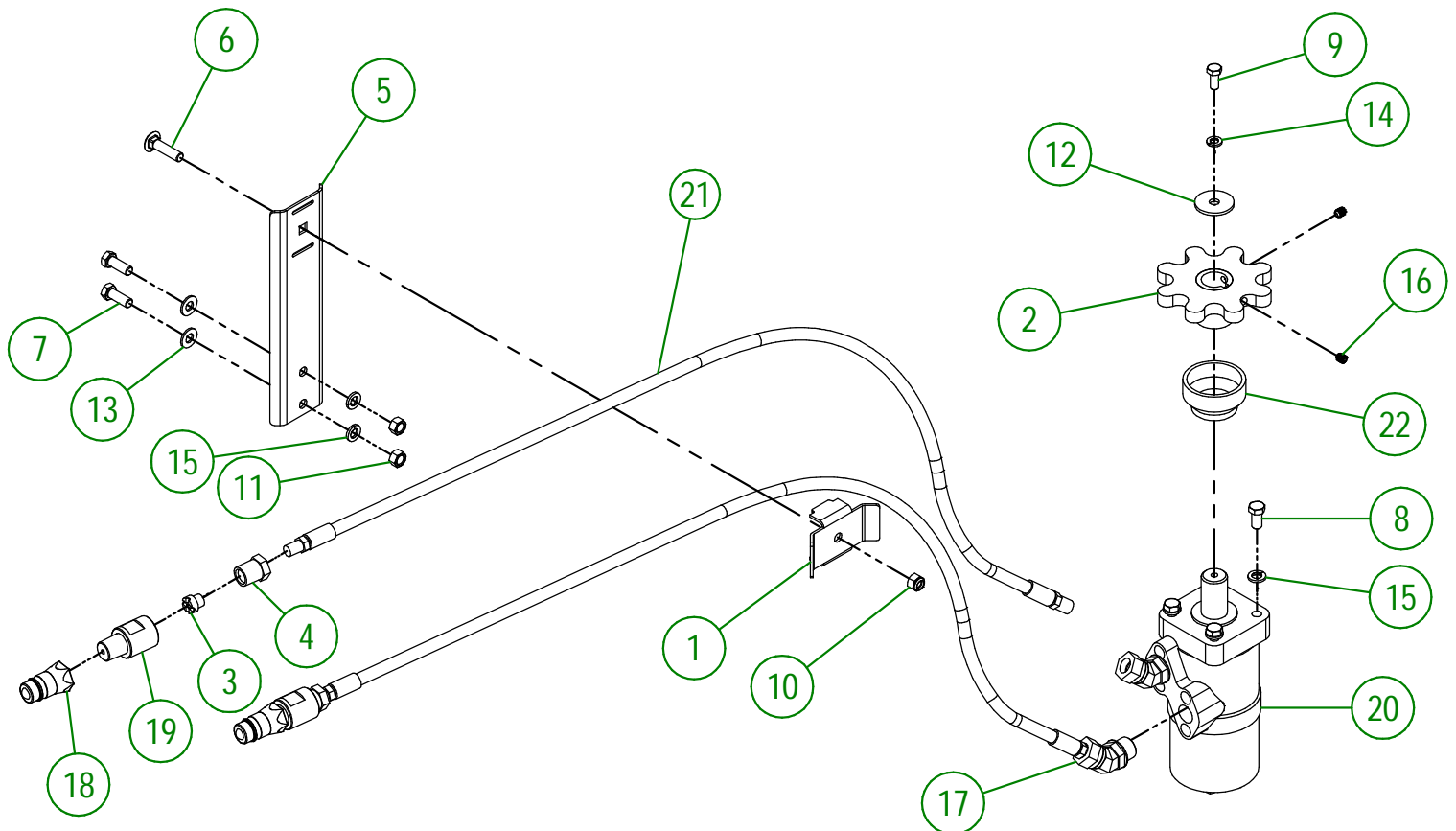
AGRIMETAL

OPTION DE PORTE DE CHUTE (11")

CREATION : 05/05/26
REVISION : 05/05/26

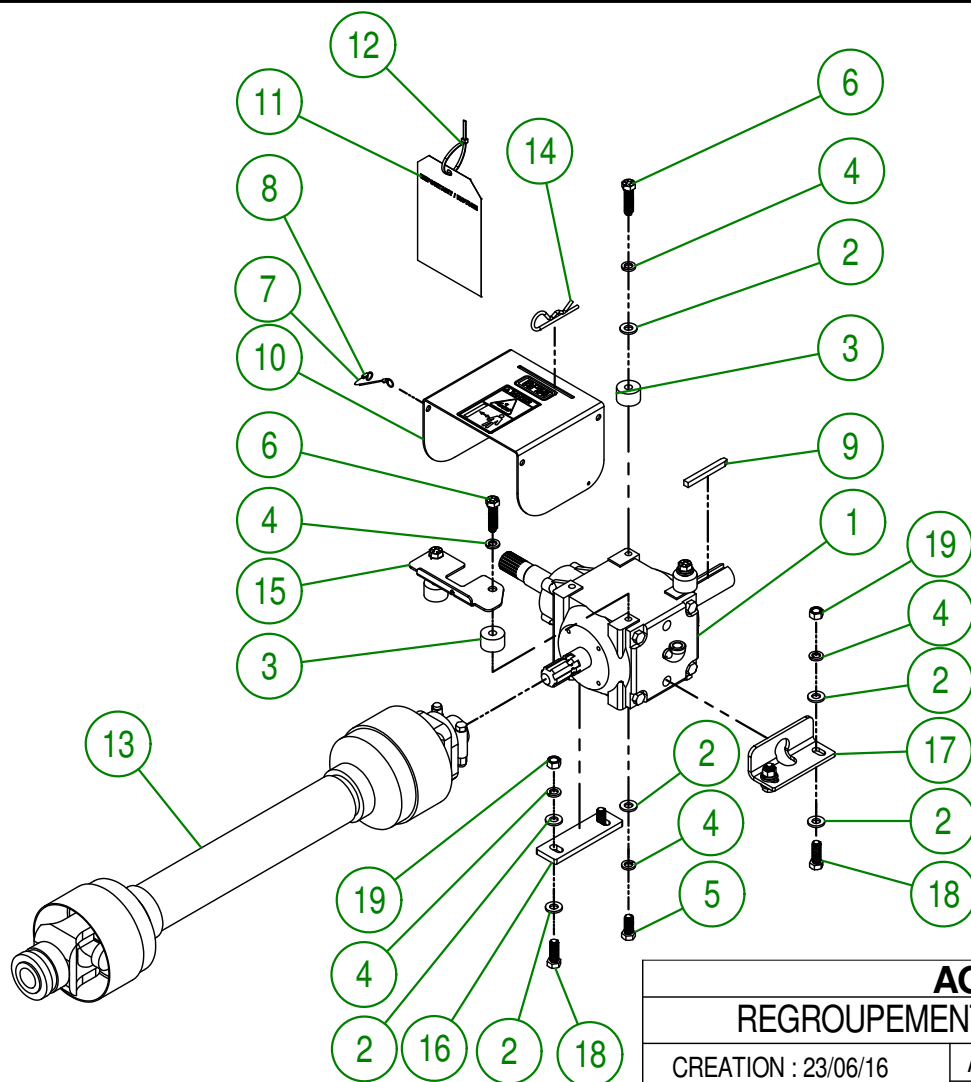
ASSEMBLY : **80-57-5370**
AUTHOR : J. Houle

#	# DE PIÈCE	QTÉ	TITRE
1	48-01-7527	1	SUPPORT DE HOSE HYDRAULIQUE
2	48-50-1025	1	COURONNE DENTÉE DE MOTEUR HYDRAULIQUE
3	80-13-0100	2	RESTRICTEUR HYDRAULIQUE
4	80-45-0000	2	RÉDUCTEUR HEX. 1/4 FEM. NPT X 1/2 MÂLE NPT
5	81-01-7600	1	SUPPORT DE HOSE HYDRAULIQUE
6	NC01-07-0111	1	BOULON CARR. GR5 NC ZINC 3/8-16 X 1 1/2"
7	NC01-17-0114	2	BOULON HEX. GR2 NC ZINC 3/8-16 X 1"
8	NC01-33-0113	4	BOULON HEX. GR8 NC ZINC 3/8-16 X 3/4" LG
9	NC01-45-0184	1	BOULON MÉTR. GR8.8 NC ZINC 8MM X 20MM
10	NC01-96-0011	1	ÉCROU HEX. BLOC NYLON. NC Z 3/8-16
11	NC02-07-0018	2	ÉCROU HEX. NC ZINC 3/8-16
12	NC02-26-0504	1	RONDELLE ACIER ZINC 13/32"ID X 1 1/2"OD
13	NC02-26-1525	2	RONDELLE ACIER INOXYDABLE .406" D.I. X .815 D.E.
14	NC02-32-0011	1	RONDELLE RESSORT ZINC 5/16"
15	NC02-32-0012	6	RONDELLE RESSORT ZINC 3/8"
16	NC02-44-0103	2	VIS PRESSION 6 PANS 5/16-18 X 3/8"
17	NC13-45-0367	2	COUDE 45°-7/8-14 MALE O RING X 3/8 FEM.TOUR.NPT PT
18	NC13-45-0369	2	COUPLEUR RAPIDE MÂLE X FEMELLE NPTF 1/2-14
19	NC13-45-0378	2	BAGUE DE RESTRICTEUR HYDRAULIQUE
20	NC14-45-0156	1	MOTEUR DE CHUTE 400
21	NC17-02-0328	2	BOYAU HYDRAULIQUE (63" LG)
22	NC17-46-0031	1	BAGUE DE MOTEUR HYDRAULIQUE



AGRIMETAL	
REGROUPEMENT MOTEUR HYDRAULIQUE	
CREATION : 2022-01-26	ASSEMBLY : 80-57-0410
REVISION : 2026-03-25	AUTHOR : J. HOULE

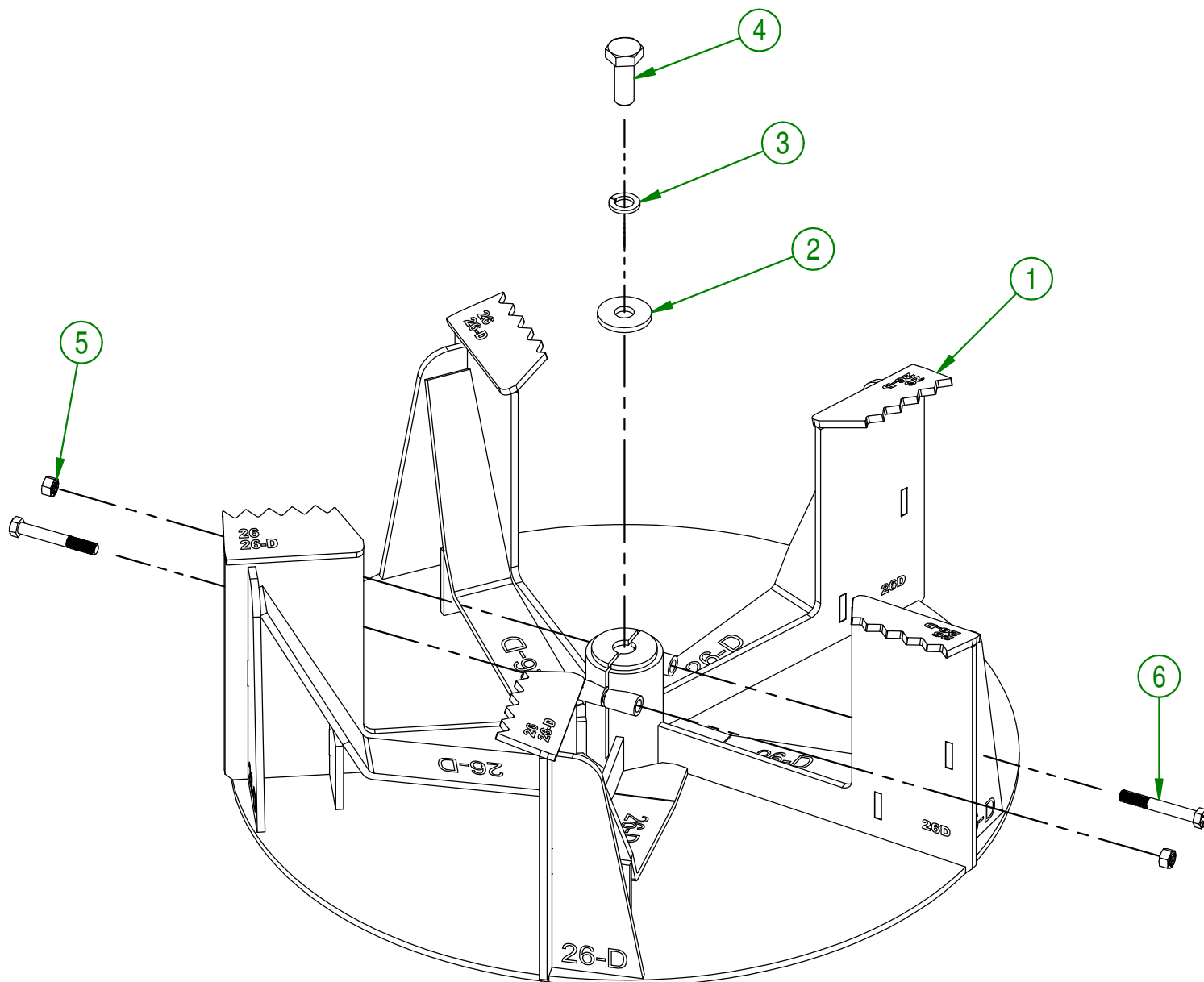
#	# DE PIÈCE	QTÉ	TITRE
1	80-55-0010	1	BOÎTE D'ENGRENAGE PRÉ-ASS
2	NC02-25-0011	14	RONDELLE ACIER SAE ZINC 17/32 ID
3	80-21-0010	4	BAGUE DE TRANSMISSION
4	NC02-32-0014	12	RONDELLE RESSORT ZINC 1/2"
5	NC01-33-0248	4	BOULON HEX.GR8 NC ZINC 1/2-13 X 1 1/4" LG.
6	NC01-33-0251	4	BOULON HEX.GR8 NC ZINC 1/2-13 X 2" LG.
7	80-41-0135	1	CABLE D'ACIER POUR GARDE PTO
8	NC01-64-0005	2	BAGUE OVAL EN ALUMINIUM 1/16" DIA.
9	80-41-0900	1	CLAVETTE DE PROPULSEUR
10	80-57-0040	1	REGROUPEMENT GARDE DE PRISE DE FORCE (INCL.AUTOCOLLANT)
11	NC13-50-0110	1	AFFICHE IMPORTANT/NOTICE PTO
12	NC13-25-0019	1	ATTACHE DE NYLON NOIR 7 X 50 LBS
13	80-34-0030	1	TRANSMISSION À CARDAN T60
14	NC01-63-0027	1	AGRAFE GOUPILLE D'ATTELAGE ZC 7/32 OU 5MM X 4 1/8"
15	80-01-7526	1	SUPPORT DE GARDE DE PTO
16	80-04-0480	1	RENFORT DE GEARBOX
17	80-04-0485	1	RENFORT DE GEARBOX
18	NC01-33-0249	4	BOULON HEX. GR8 NC ZINC 1/2-13 X 1 1/2" LG
19	NC02-07-0020	4	ÉCROU HEX. NC ZINC 1/2-13

**AGRIMETAL****REGROUPEMENT BOÎTE D'ENGRENAGE**

CREATION : 23/06/16
 REVISION : 11/04/19

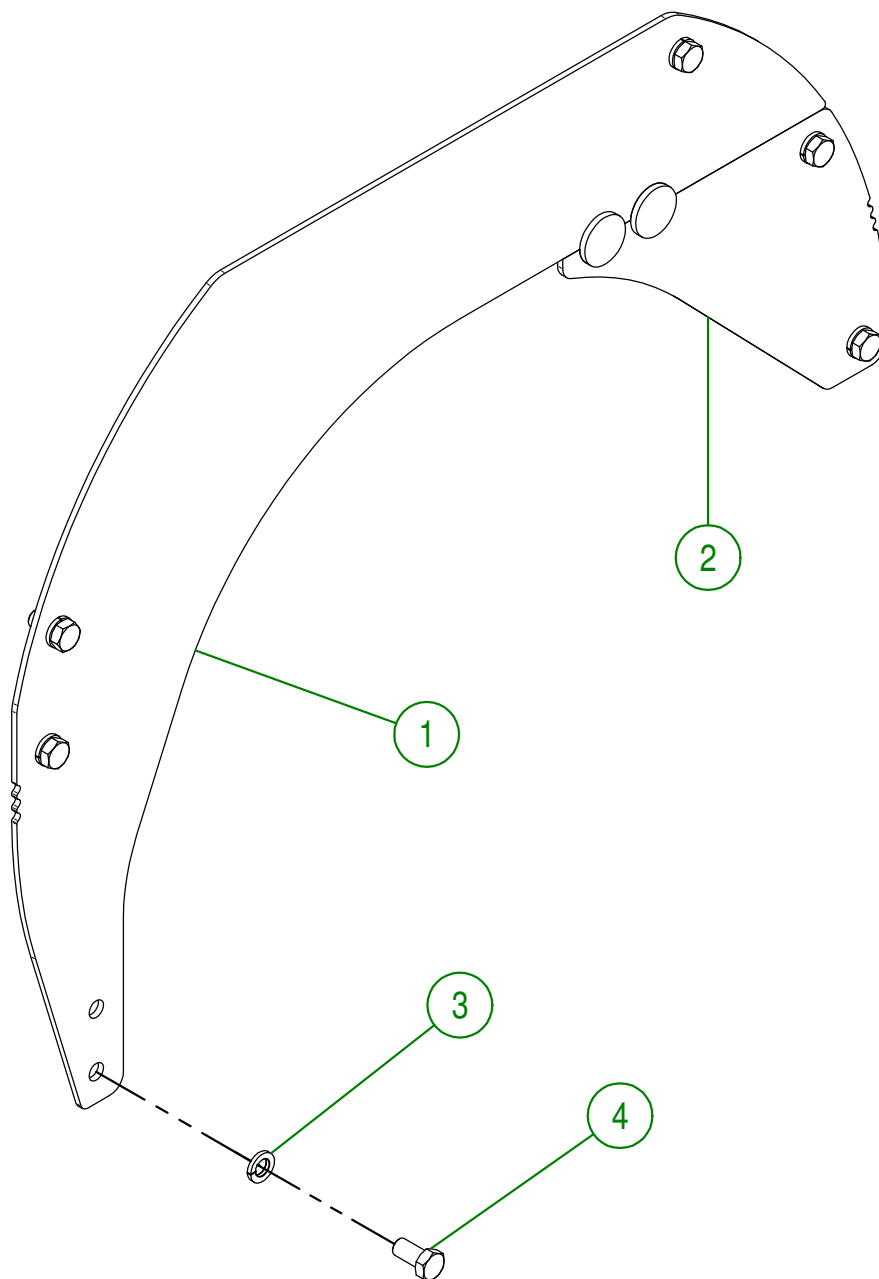
ASSEMBLY : **80-57-0430**
 AUTHOR : J. HOULE | Page 13 de 23

#	# DE PIÈCE	QTÉ	TITRE
1	80-50-5050	1	PROPULSEUR
2	80-04-0185	1	RONDELLE PLATE
3	NC02-32-0016	1	RONDELLE RESSORT ZINC 5/8"
4	NC01-17-0395	1	BOULON HEX. GR2 NC ZINC 5/8-11 X 1 3/4"
5	NC01-94-0011	2	ÉCROUS HEX.BLOC.ACIER NF ZINC 3/8-24
6	NC01-37-0121	2	BOULON HEX. GR8 ZINC 3/8-24 X 2 3/4" LG



AGRIMETAL	
REGROUPEMENT PROPULSEUR	
CREATION : 27/03/17	ASSEMBLY : 80-57-5426
REVISION : 25/06/20	AUTHOR : Page 14 de 23

#	# DE PIÈCE	Qté	TITRE
1	80-50-5111	1	GARDE-NEIGE (SECTION DE GAUCHE)
2	80-50-5113	1	GARDE-NEIGE (SECTION DE DROITE)
3	NC02-32-0014	6	RONDELLE RESSORT ZINC 1/2"
4	NC01-25-0247	6	BOULON HEX. GR5 NC ZINC 1/2-13 X 1" Lg

**AGRIMETAL**

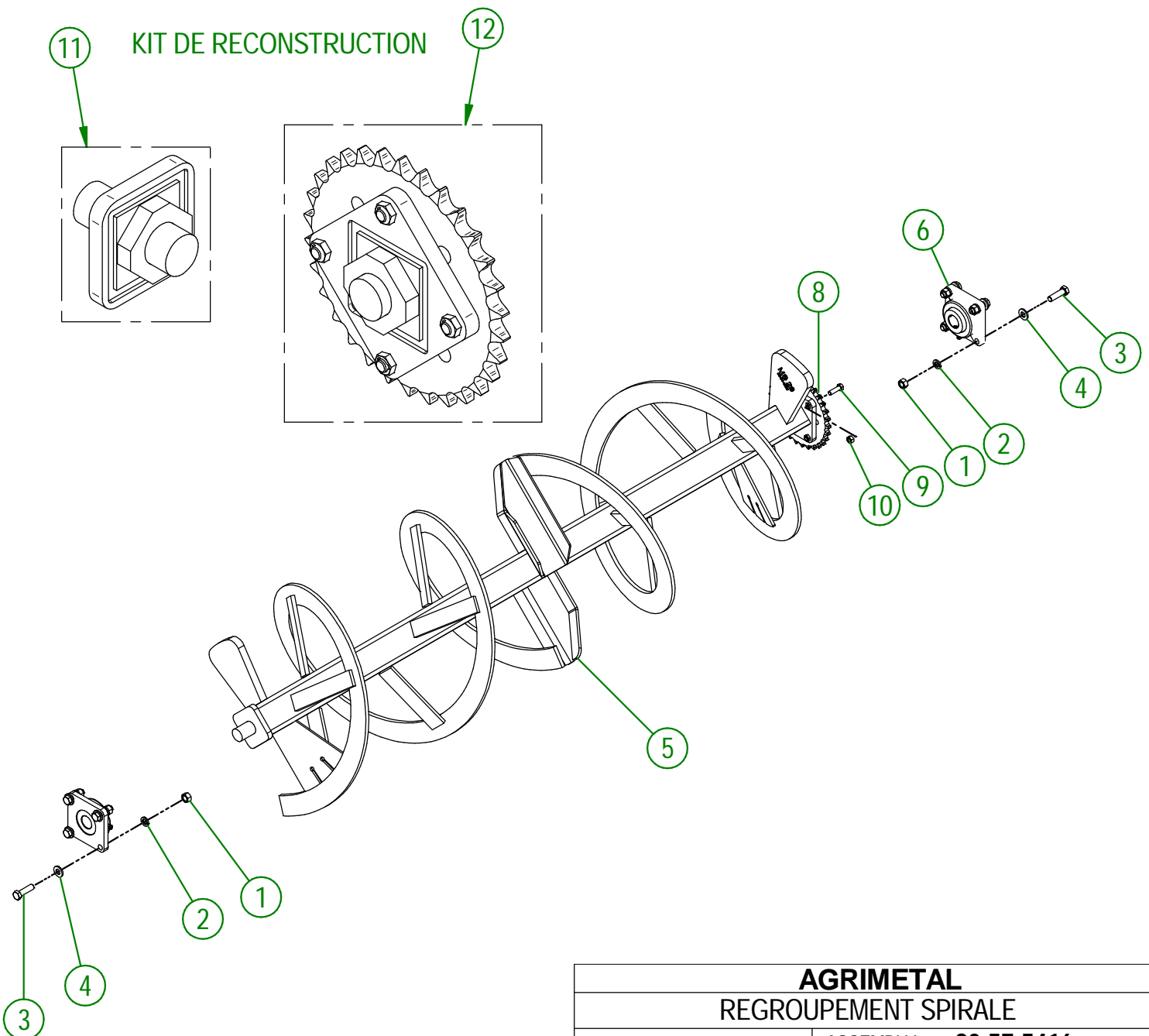
REGROUPEMENT GARDE-NEIGE

CREATION : 27/06/16
 REVISION : 04/04/18

ASSEMBLY : **80-57-5420**

AUTHOR : J. HOULE Page 15 de 23

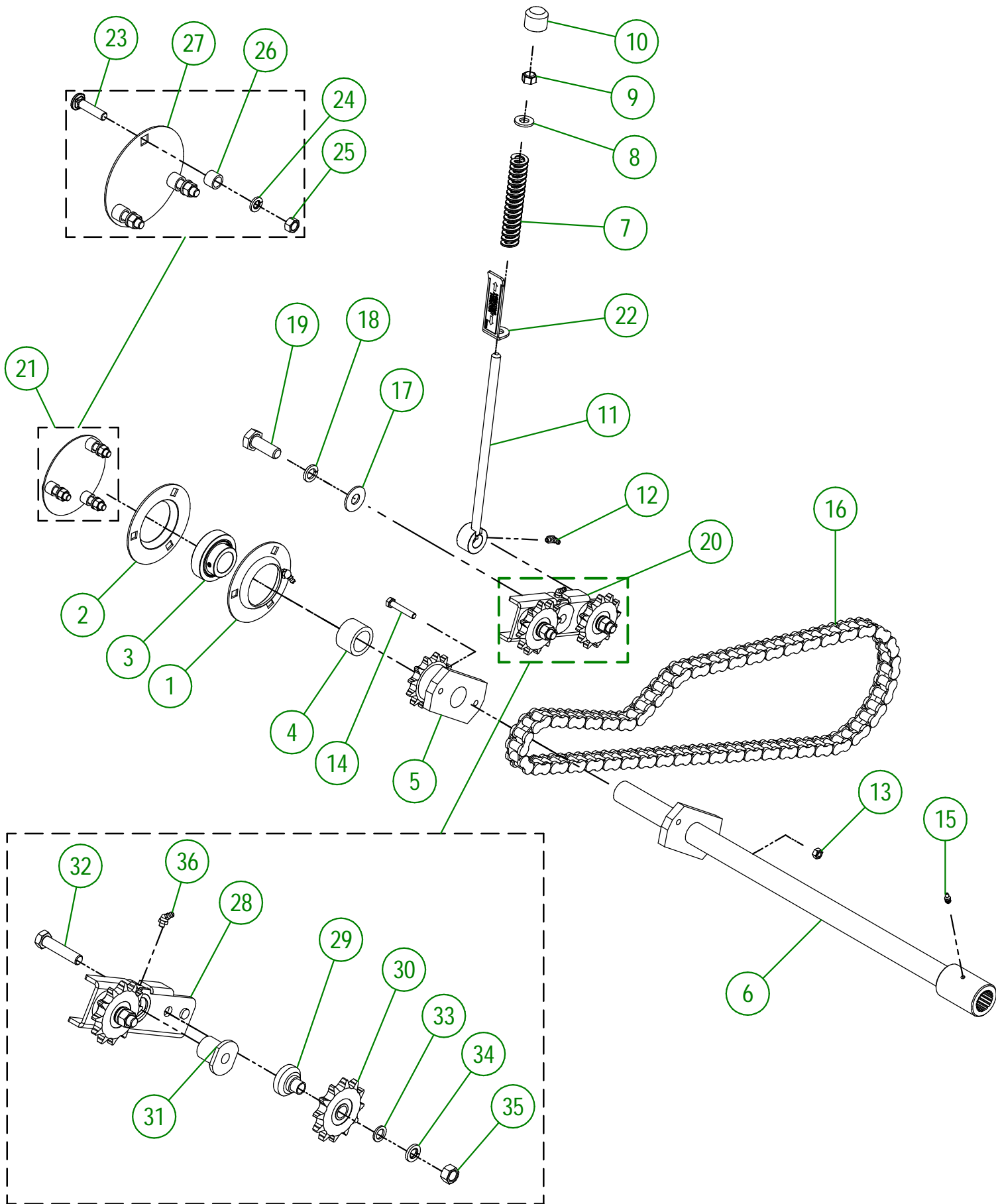
#	# DE PIÈCE	QTÉ	TITRE
1	NC02-07-0020	8	ÉCROU HEX. NC ZINC 1/2-13
2	NC02-32-0014	8	RONDELLE RESSORT ZINC 1/2"
3	NC01-17-0250	8	BOULON HEX. GR2 NC ZINC 1/2-13 X 1 3/4"
4	NC02-25-0011	8	RONDELLE ACIER SAE ZINC 17/32 ID
5	80-50-5081	1	SPIRALE
6	NC14-75-0160	2	PALIER APPLIQUÉ À 4 TROU FONTE DUCTILE UCF207-20 1 1/4" ID
8	NC14-55-0294	1	PIGNON AC. 60A32H X 1 1/4" ID
9	NC01-37-0115	4	BOULON HEX. GR8 NF ZINC 3/8-24 X 1 1/4" LG
10	NC01-94-0011	4	ÉCROU HEX. BLOC ACIER NF 3/8-24
11	80-51-0140	1	ARBRE DE SPIRALE
12	80-51-0091	1	ARBRE DE SPIRALE (PIGNON)



AGRIMETAL
REGROUPEMENT SPIRALE

CREATION : 26/01/22
REVISION : 09/12/25

ASSEMBLY : **80-57-5416**
AUTHOR : J.KABWE



AGRIMETAL	
REGROUPEMENT ENTRAÎNEMENT DE SPIRALE	
CREATION : 26/01/22	ASSEMBLY : 80-57-5435
REVISION : 13/04/23	AUTHOR : Dessin1

80-57-5435

#	# DE PIÈCE	Qté	TITRE
1	80-55-0030	1	SUPPORT DE ROULEMENT + GRAISSEUR 45
2	NC14-75-0093	1	PALIER ACIER 3 TROU SEULEMENT F7 4 13/16" OD
3	NC14-75-0164	1	ROULEMENT GRAISSABLE SB207-20 X 1 1/4"
4	80-21-0025	1	BAGUE D'ARBRE D'ENTRAÎNEMENT DE SPIRALE
5	NC14-55-0293	1	PIGNON AC. 60B12H X 1 1/4"
6	80-50-5065	1	ARBRE D'ENTRAÎNEMENT DE SPIRALE
7	NC13-86-0053	1	RESSORT MATRICE BLEU 1/2" ID X 1" OD X 5 1/2" LG
8	NC02-25-0011	1	RONDELLE ACIER SAE ZINC 17/32 ID
9	NC01-96-0014	1	ÉCROU HEX. BLOC. NYLON NC ZINC 1/2-13
10	80-42-0110	1	BOUT DE TIGE FILETÉ DE TENDEUR DE CHAÎNE
11	80-50-0040	1	TIGE FILETÉ DE TENDEUR DE CHAINE
12	NC01-69-0787	1	GRAISSEUR HYDRAULIQUE 1/4-28 X 90
13	NC01-93-0010	1	ÉCROUX HEX.BLOC.ACIE.NC ZINC 5/16-18
14	NC01-17-0063	1	BOULON HEX. GR2 NC ZINC 5/16-18 X 1 3/4"
15	NC01-69-0785	1	GRAISSEUR HYDRAULIQUE 1/4-28 X DROIT
16	80-37-1010	1	CHAINE #60 HD X 67 1/2" LG + 1 (DEMI-MAILLE)
17	NC02-22-0013	1	RONDELLE ACIER ORD. ZINC 5/8 ID X 1 1/2 OD
18	NC02-32-0016	1	RONDELLE RESSORT ZINC 5/8"
19	NC01-17-0395	1	BOULON HEX. GR2 NC ZINC 5/8-11 X 1 3/4"
20	80-55-0025	1	TENDEUR DE CHAÎNE PRÉ-ASS
21	82-57-2950	1	REGROUP.GARDE DE ROULEMENT
22	80-57-0160	1	INDICATEUR D'AJUSTEMENT

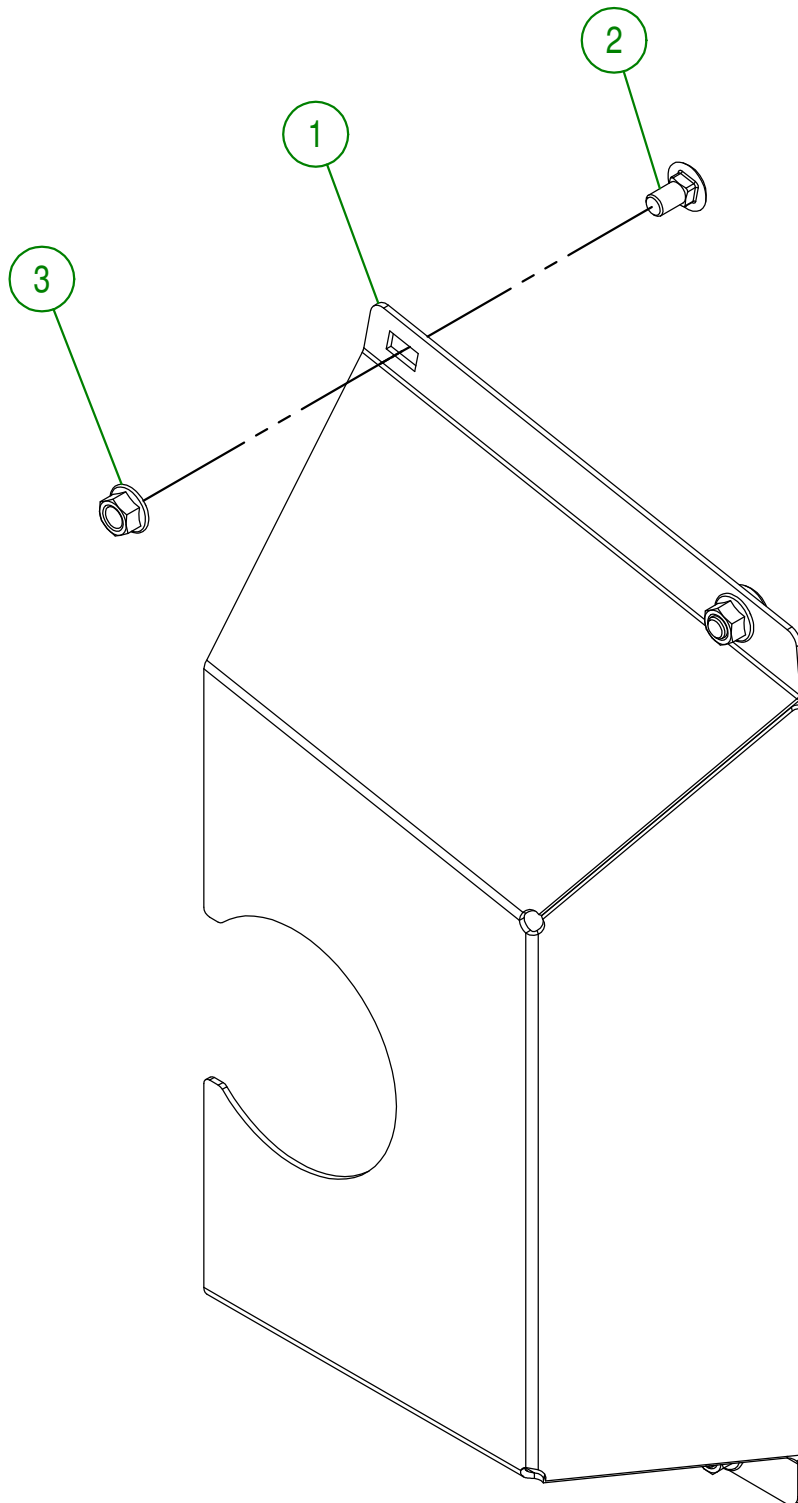
82-57-2950

#	# DE PIÈCE	QTÉ	TITRE
23	NC01-04-0111	3	BOULON CARR. GR2 NC ZINC 3/8-16 X 1 1/2"
24	NC02-32-0012	3	RONDELLE RESSORT ZINC 3/8"
25	NC02-07-0018	3	ÉCROU HEX. NC ZINC 3/8-16
26	82-21-0000	3	BAGUE DE GARDE DE ROULEMENT
27	82-01-7540	1	GARDE DE ROULEMENT

80-55-0025

#	# DE PIÈCE	Qté	TITRE
28	80-50-0045	1	TENDEUR DE CHAÎNE
29	80-21-0020	2	BAGUE DE TENDEUR DE CHAÎNE
30	NC14-55-0295	2	PIGNON AC. 60A12H X 99502H X 5/8" TROU SPÉCIAL
31	80-13-2400	1	BAGUE DE PIVOT DE TENDEUR DE CHAINE
32	NC01-29-0252	2	BOULON HEX. GR2 NC ZINC 1/2-20 X 2 1/4"
33	NC02-26-1100	2	RONDELLE ACIER METRIQUE ZINC 12MM 2MM X 13MM X 20MM DIN433
34	NC02-32-0014	2	RONDELLE RESSORT ZINC 1/2"
35	NC02-10-0020	2	ÉCROU HEX. NC ZINC 1/2-20
36	NC01-69-0786	1	GRAISSEUR HYDRAULIQUE 1/4-28 X 45

#	# DE PIÈCE	Qté	TITRE
1	80-50-5070	1	GARDE DE CHAÎNE DE SPIRALE
2	NC01-04-0107	4	BOULON CARR. GR2 NC ZINC 3/8-16 X 3/4" LG
3	NC02-14-0019	4	ÉCROU HEX. FLANGETTE SPÉCIAL NC 3/8-16 GRADE B

**AGRIMETAL**

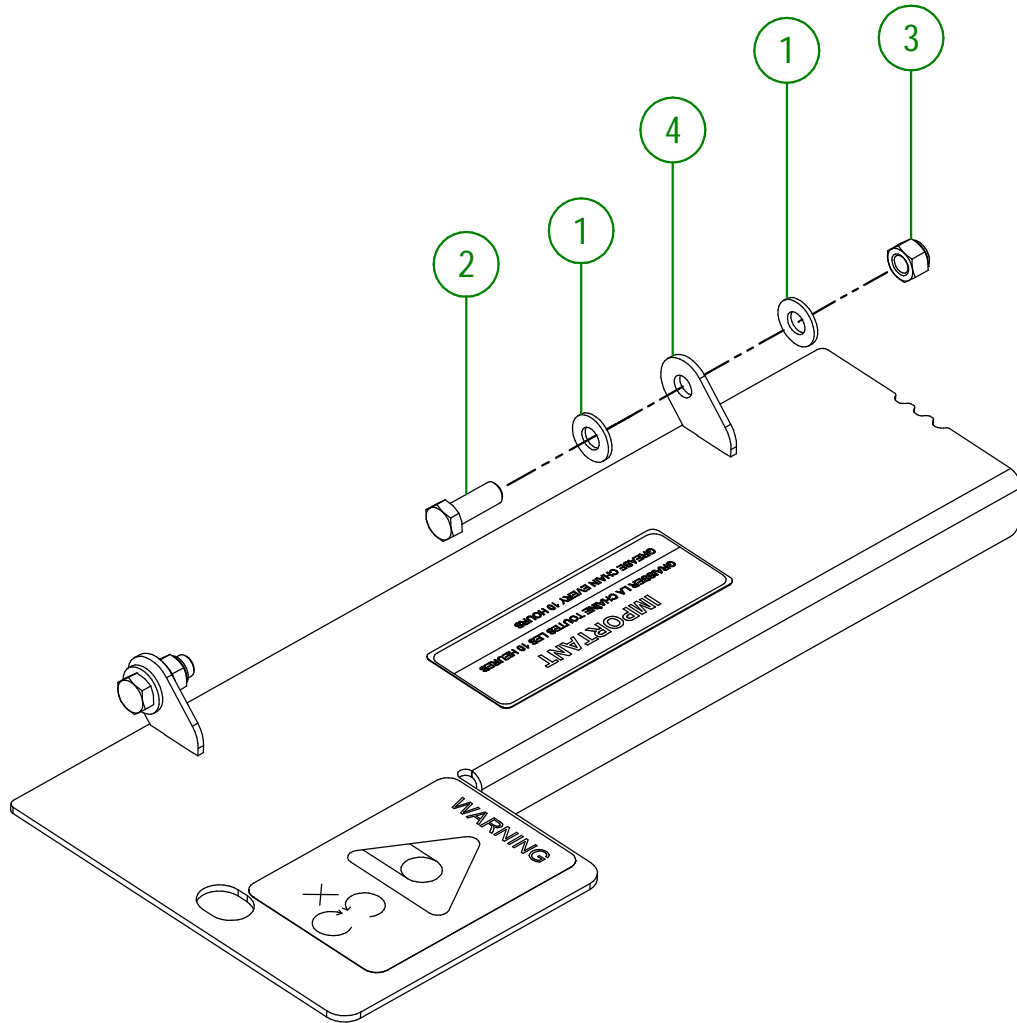
REGROUPEMENT GARDE DE PIGNON DE SPIRALE

CREATION : 27/06/16
 REVISION : 04/04/18

ASSEMBLY : **80-57-5405**

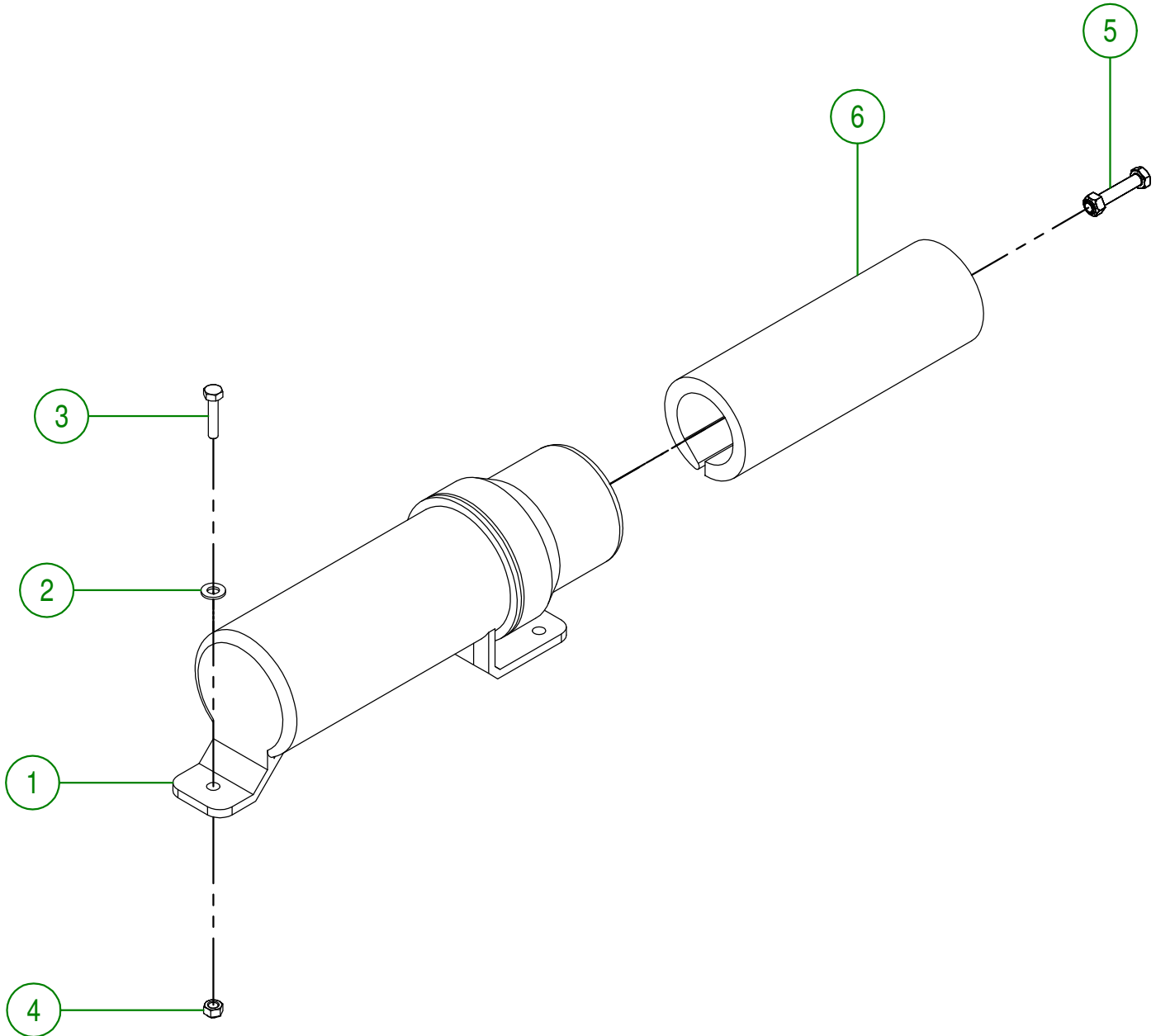
AUTHOR : J. HOULE | Page 19 de 23

#	# DE PIÈCE	Qté	TITRE
1	NC02-26-1525	4	RONDELLE ACIER INOXYDABLE .406" D.I. X .815 D.E.
2	NC01-17-0114	2	BOULON HEX. GR2 NC ZINC 3/8-16 X 1"
3	NC01-96-0011	2	ÉCROU HEX. BLOC NYLON. NC Z 3/8-16
4	80-57-5036	1	REGROUPEMENT GARDE DE CHÂÎNE (INCL.AUTOCOLLANT)



AGRIMETAL	
REGROUPEMENT GARDE DE CHÂÎNE D'ENTRAÎNEMENT DE SPIRALE	
CREATION : 26/01/22	ASSEMBLY : 80-57-5445
REVISION : 19/12/25	AUTHOR : J. HOULE

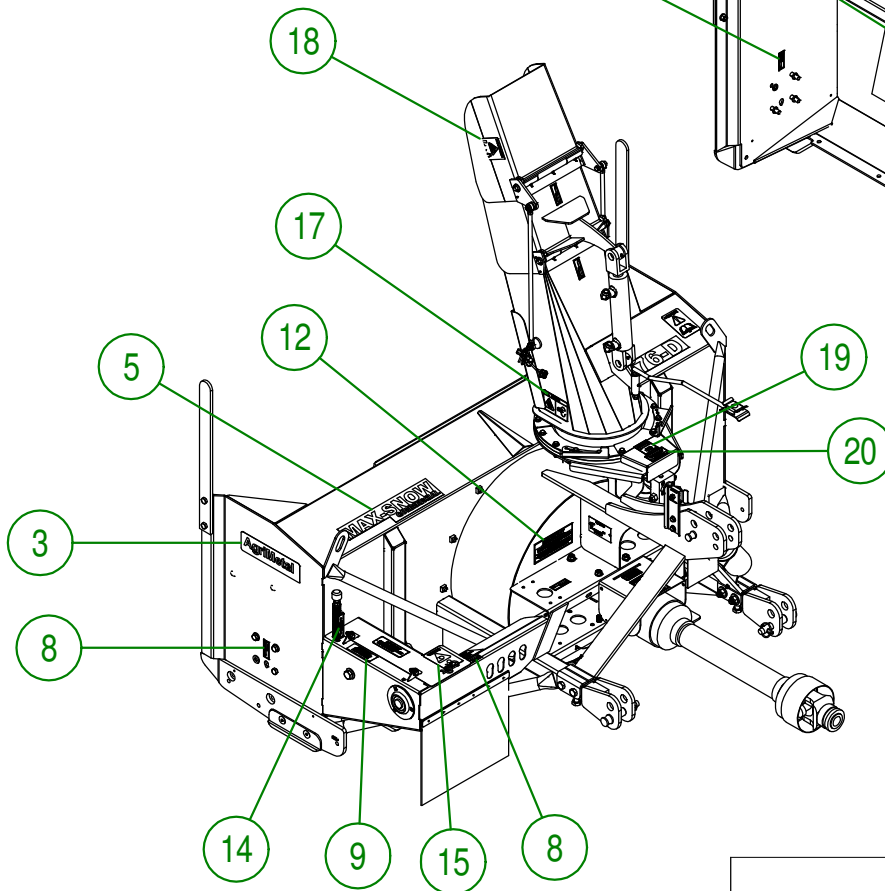
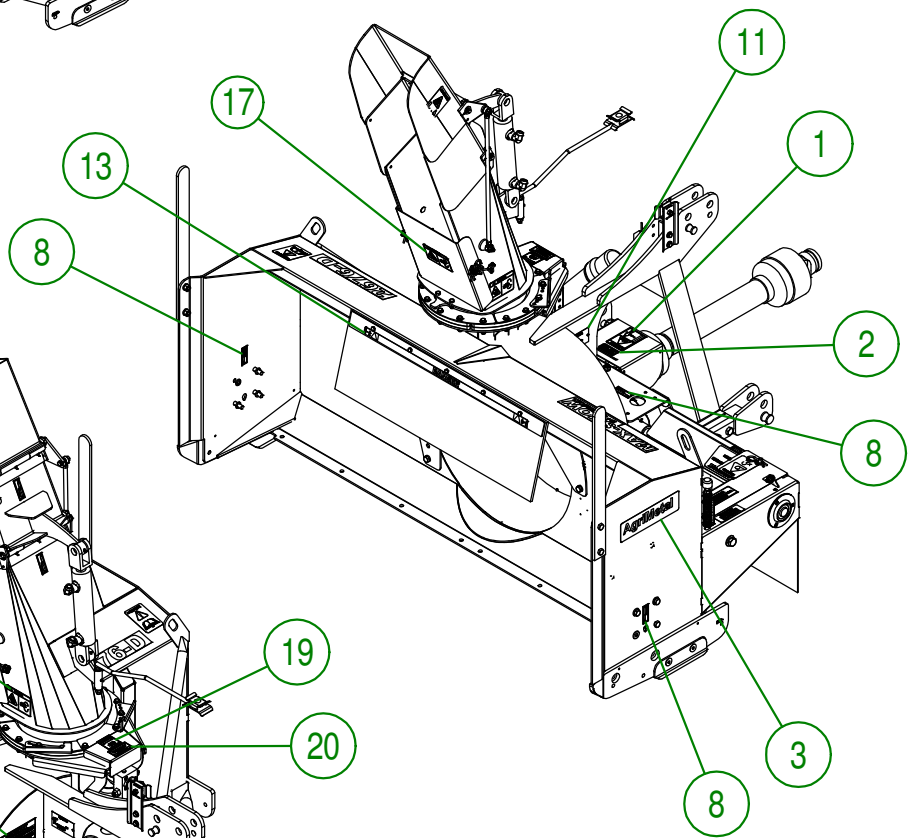
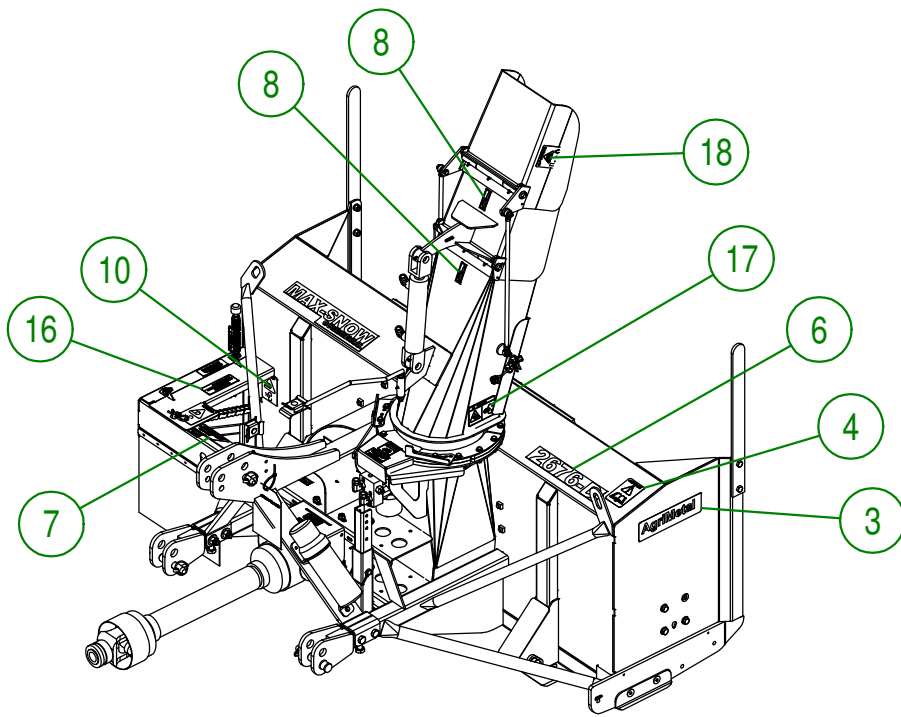
#	# DE PIÈCE	QTÉ	TITRE
1	NCI3-30-0237	1	TUBE ROND POUR MANUEL D'OPÉRATION
2	NC02-22-0008	2	RONDELLE ACIER ORD. ZINC 5/16"
3	NC01-17-0007	2	BOULON HEX. GR2 NC ZINC 1/4-20 X 1 1/4"
4	NC01-96-0009	2	ÉCROU HEX. BLOC NYLON NC Z 1/4-20
5	80-57-0030	1	ENSEMBLE DE 6 BOULONS DE CISAILLEMENT AVEC ÉCROUS
6	80-98-0532	1	MANUEL D'OPÉRATION FRANÇAIS (MS26, 26-D, 24-D)

**AGRIMETAL**

REGROUPEMENT TUBE ROND POUR MANUEL D'OPÉRATION

CREATION : 23/06/16
 REVISION : 08/05/18

ASSEMBLY : **80-57-0400**
 AUTHOR : J. HOULE | Page 21 de 23



AGRIMETAL
MS2676-D

CREATION : 06/07/16
REVISION : 18/11/19

ASSEMBLY : **80-99-5000**

AUTHOR : J. HOULE Page 22 de 23

80-99-5000

#	# DE PIÈCE	Qté	TITRE
1	NC13-33-0187	1	AUTO-COLLANT DANGER (PERSONNE ET PTO)
2	NC13-33-0005	1	AUTO-COLLANT MAXIMUM 540 RPM
3	NC13-33-0035	2	AUTO-COLLANT AGRIMETAL
4	NC13-33-0183	1	AUTO-COLLANT CAUTION MANUEL OPÉRATION
5	NC13-33-0241	1	AUTO-COLLANT MAX-SNOW COMMERCIAL
6	NC13-33-0269	1	AUTO-COLLANT 2676-D
7	NC13-33-0280	1	AUTO-COLLANT BOULON CISAILLEMENT
8	NC13-33-0024	6	AUTO-COLLANT FUSIL A GRAISSER
9	NC13-33-0104	1	AUTO-COLLANT IMPORTANT 4 INCHES 100 MM
10	NC13-33-0189	1	AUTO-COLLANT DANGER (PERSONNE ET ENTRAÎNEMENT CHÂÎNE)
11	NC13-50-0086	1	PLAQUE DE NO. DE SÉRIE
12	NC13-33-0317	1	AUTO-COLLANT LUBRIFIER PÉRIODIQUEMENT L'ARBRE TÉLESCOPIQUE
13	NC13-33-0274	1	AUTO-COLLANT DANGER AVEC PICTOGRAMME
14	NC13-33-0344	1	ESTAMPE INDICATEUR AJUSTEMENT INDICATOR
15	NC13-33-0283	1	AUTO-COLLANT WARNING (PERSONNE ET ENTRAÎNEMENT CHÂÎNE)
16	NC13-33-0343	1	ESTAMPE IMPORTANT GRAISSER LA CHÂÎNE...GREASE CHAIN EVERY
17	NC13-33-0249	3	AUTO-COLLANT DANGER (PROPULSEUR AVEC MAIN)
18	NC13-33-0192	2	AUTO-COLLANT PICTOGRAMME (RISQUE DE PROJECTION)
19	NC13-33-0326	1	AUTO-COLLANT DANGER (MAIN)
20	NC13-33-0327	1	AUTO-COLLANT AJUSTEMENT DE FIN DE COURSE DE ROTATION

AGRIMETAL

MS2676-D

CREATION : 06/07/16
 REVISION : 18/11/19

ASSEMBLY : **80-99-5000**

AUTHOR : J. HOULE Page 23 de 23