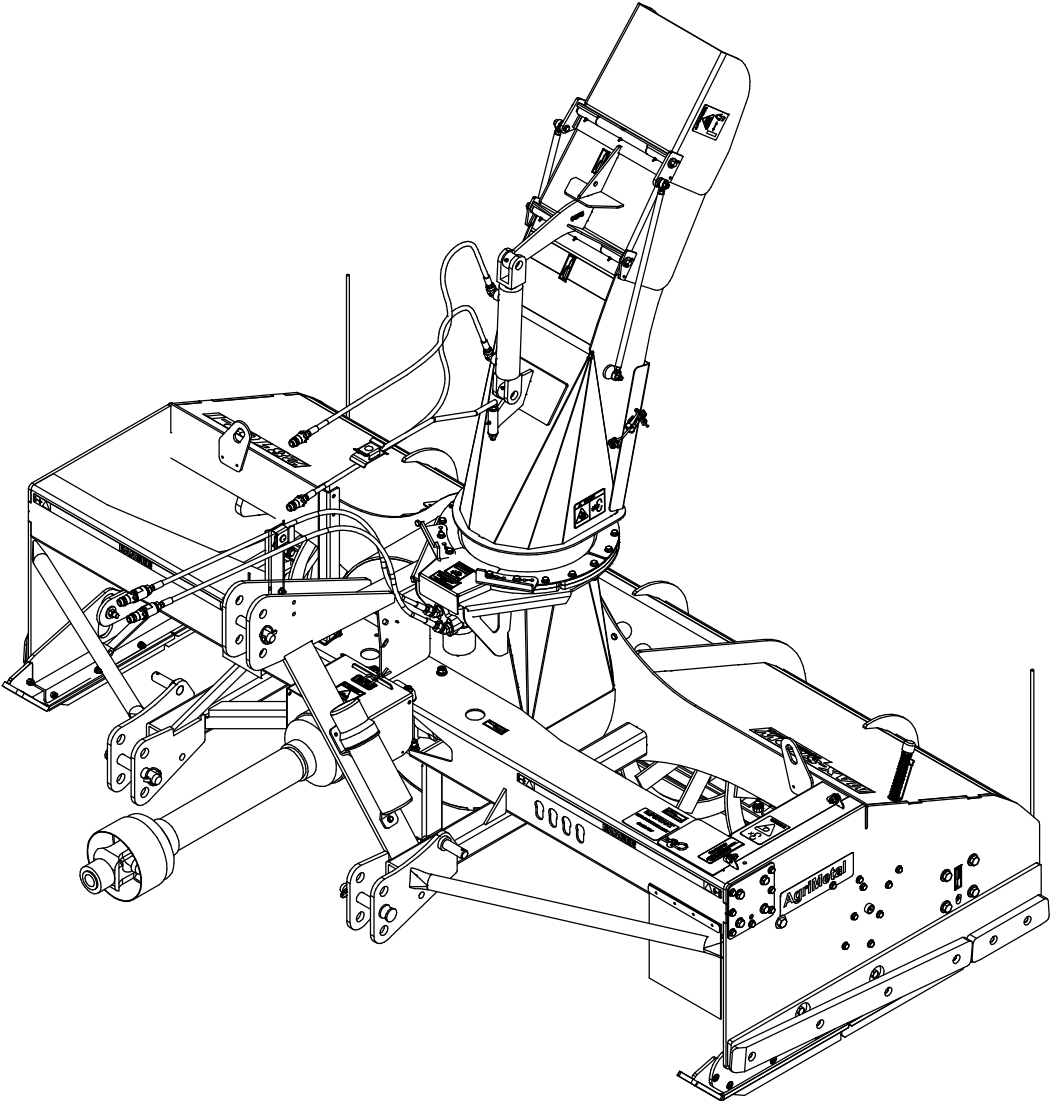


AgriMetal

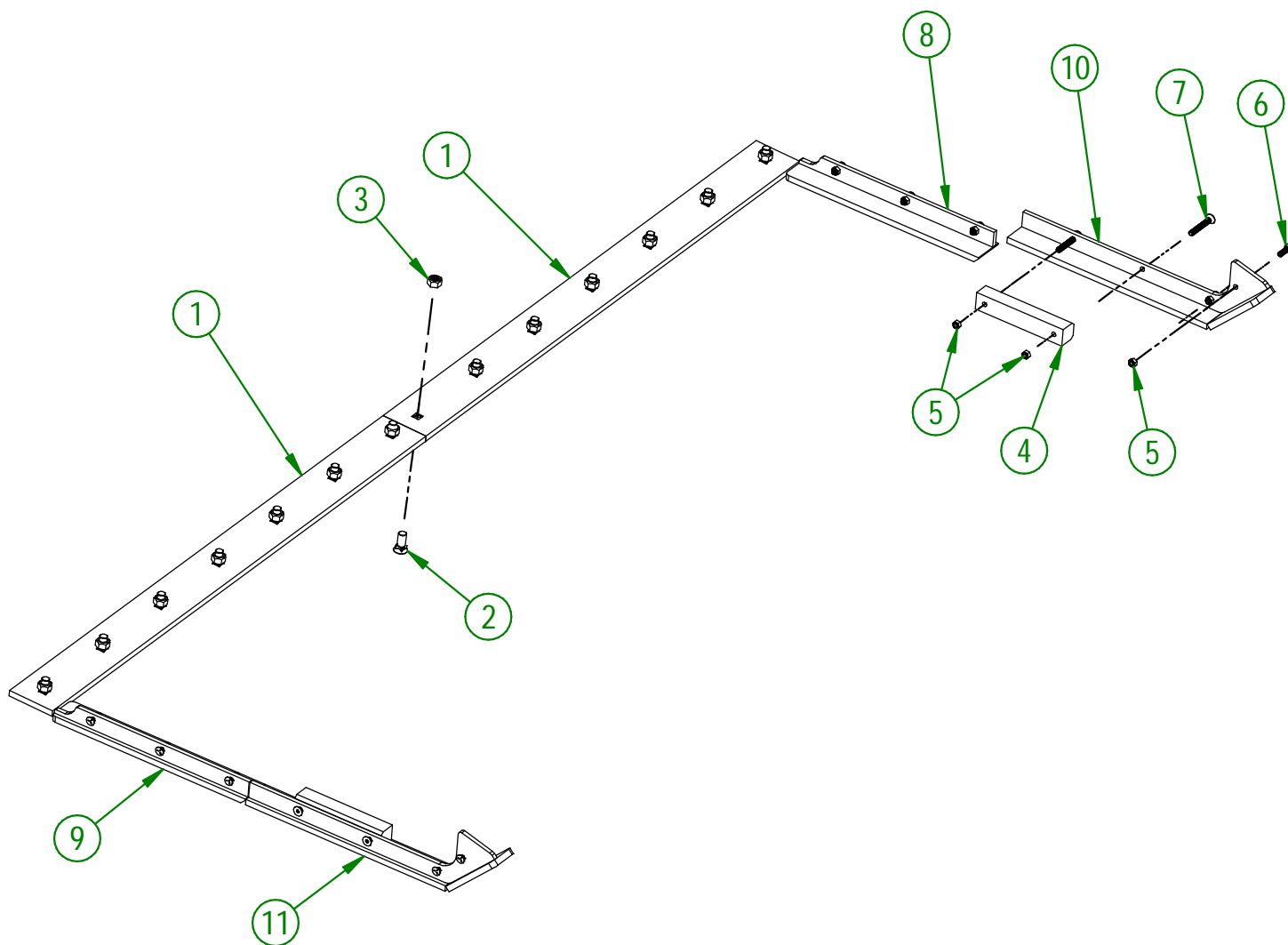
CATALOGUE DE PIÈCES



MS 28102-I

84-57-0327

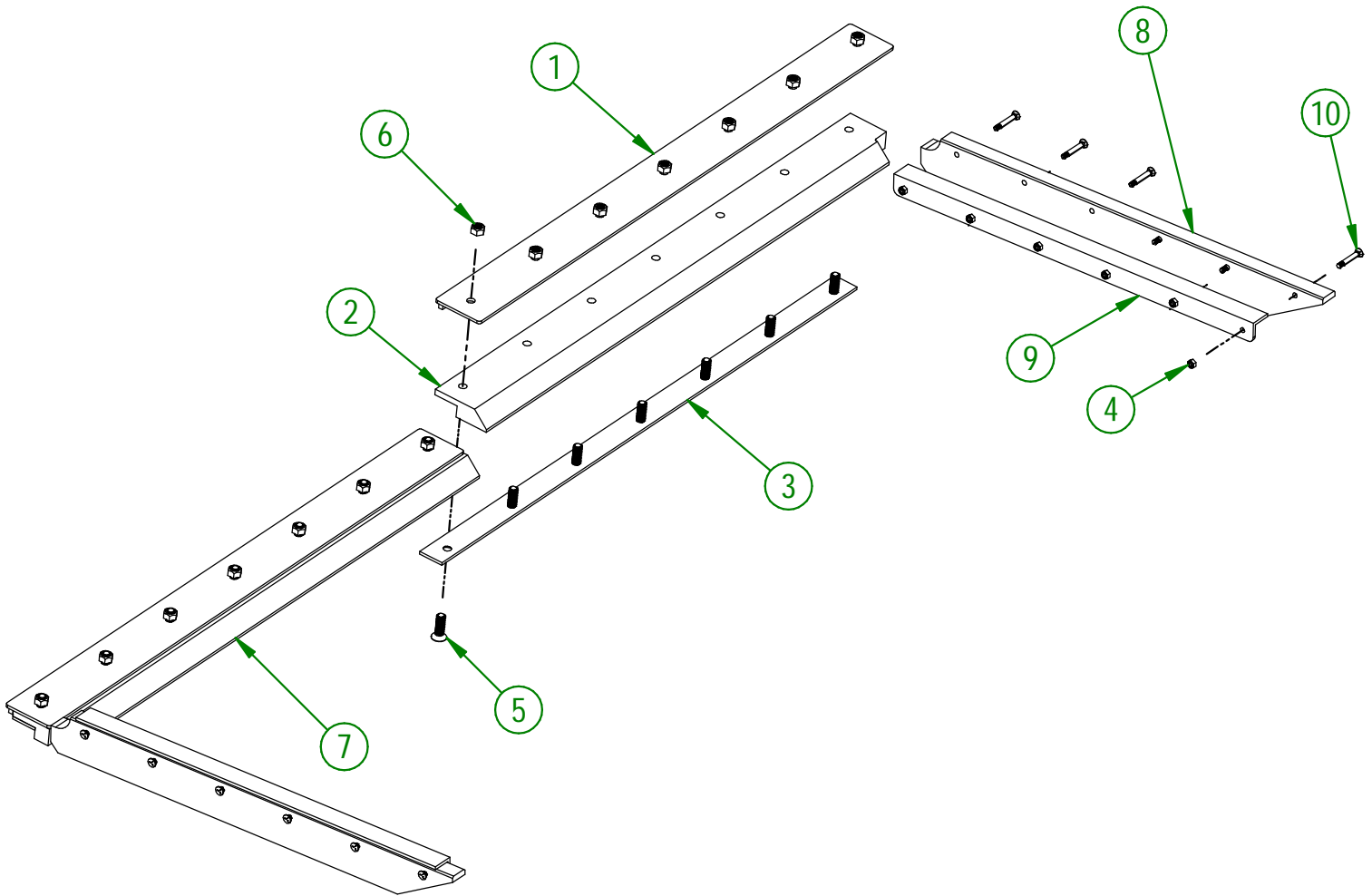
#	# DE PIÈCE	QTÉ	TITRE
1	84-20-0450	2	COUTEAU (ACIER 450)
2	NC01-09-0039	14	BOULON CHARRUE GR5 NC Z. 5/8-11 X 1 1/2" LG
3	NC01-93-0016	14	ÉCROU HEX.BLOC. ACIENC.ZINC 5/8-11
4	84-42-0340	2	BANDE D'USURE DE PATIN FLOTTANT
5	NC01-96-0011	14	ÉCROU HEX. BLOC NYLON. NC Z 3/8-16
6	NC01-09-0011	10	BOULON CHARRUE GR5 NC. ZINC 3/8-16 X 1 1/4"
7	NC02-48-0539	4	VIS PRESSION 6 PANS T.FRA STAINLESS STEEL 3/8-16 X 2 3/4
8	84-50-0350	1	PATIN FLOTTANT ARRIÈRE DROIT (QT-450)
9	84-50-0355	1	PATIN FLOTTANT ARRIÈRE GAUCHE (QT-450)
10	84-50-0360	1	PATIN FLOTTANT AVANT GAUCHE (QT-450)
11	84-50-0365	1	PATIN FLOTTANT AVANT DROIT (QT-450)



AGRIMETAL	
REGROUPEMENT COUTEAUX QT-450	
CREATION : 06/03/23	ASSEMBLY : 84-57-0327
REVISION : 06/03/23	AUTHOR : D. CHASSÉ

84-57-0332

#	# DE PIÈCE	QTÉ	TITRE
1	84-50-0450	2	RENFORT DE COUPEAU DE UHMW (DESSUS)
2	84-42-0505	1	COUPEAU GAUCHE (UHMW)
3	84-04-0815	2	RENFORT DE COUPEAU DE UHMW (DESSOUS)
4	NC01-96-0011	12	ÉCROU HEX. BLOC NYLON. NC Z 3/8-16
5	NC02-48-0564	14	VIS PRESSION 6 PANS T.FRA.STAINLESS STEEL 5/8-11 X 2" LG
6	NC01-93-0016	14	ÉCROU HEX.BLOC. ACIENC.ZINC 5/8-11
7	84-42-0510	1	COUPEAU DROIT (UHMW)
8	84-42-0525	2	PATIN FLOTTANT (UHMW)
9	84-16-0000	2	RENFORT PATIN FLOTTANT
10	NC01-09-0016	12	BOULON CHARRUE GR5 NC.Z 3/8-16 X 2 1/2 LG

**AGRIMETAL**

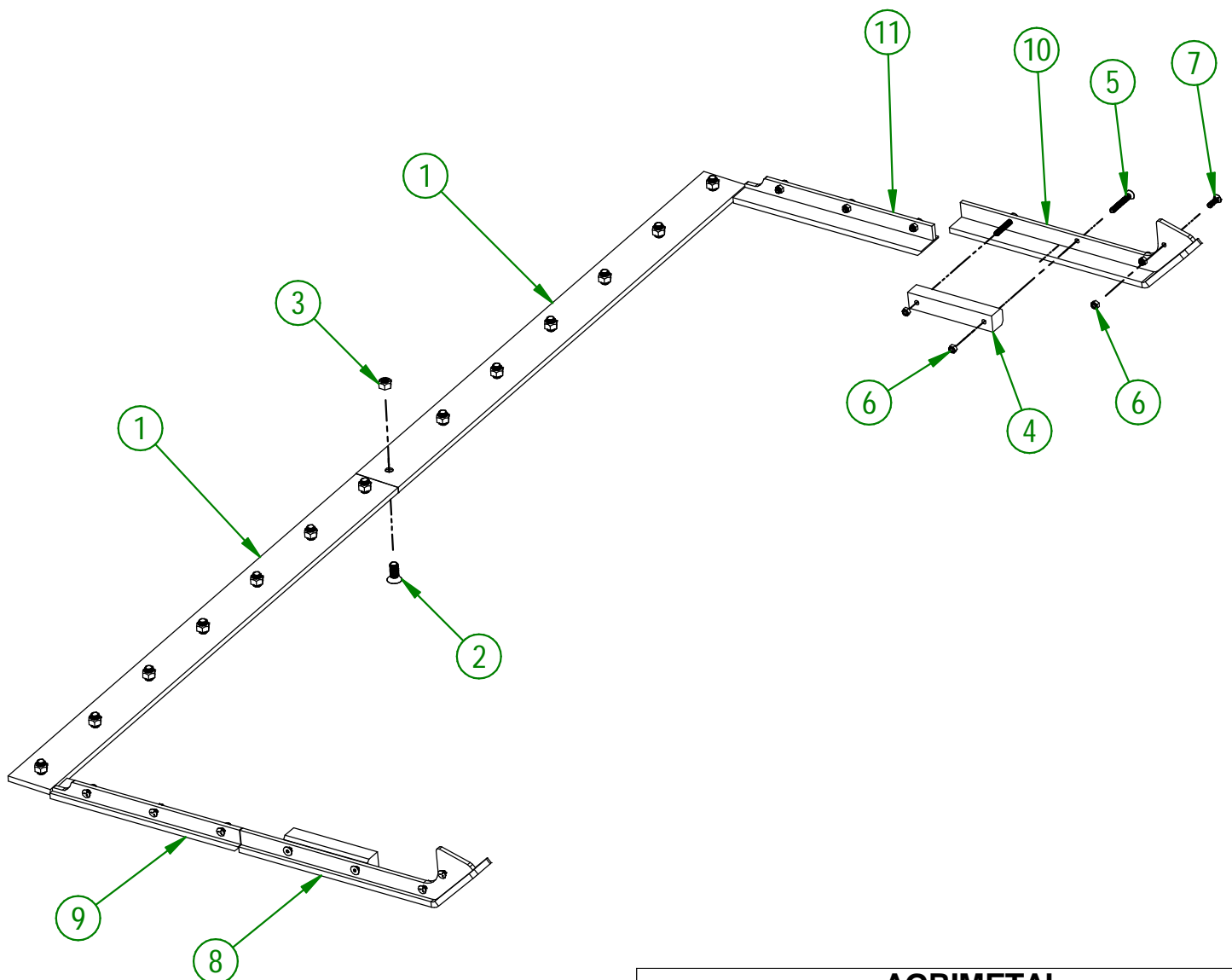
REGROUPEMENT COUPEAUX UHMW

CREATION : 06/03/23
 REVISION : 06/03/23

ASSEMBLY : **84-57-0332**
 AUTHOR : D. CHASSÉ

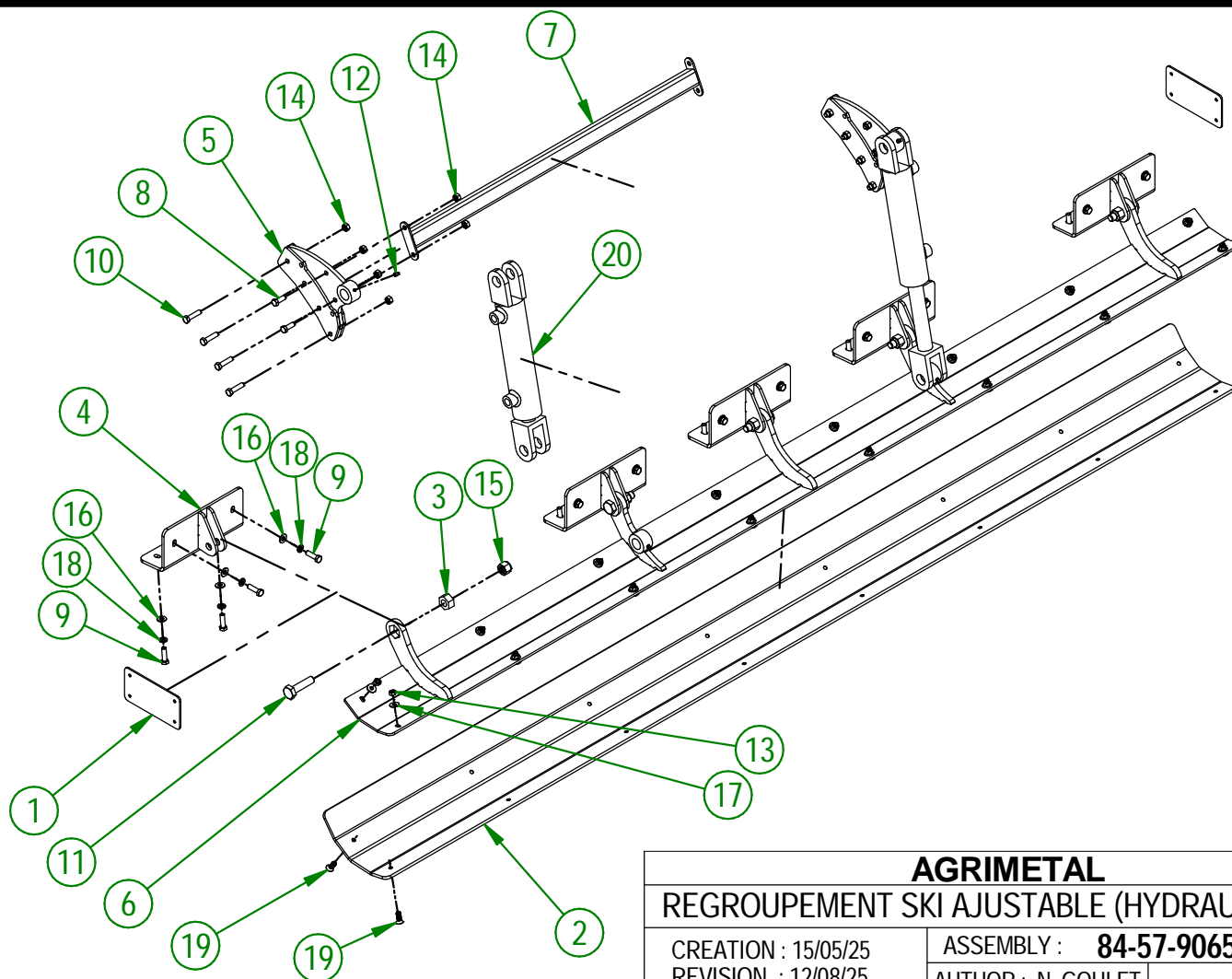
84-57-0337

#	# DE PIÈCE	QTÉ	TITRE
1	84-20-0455	2	COUTEAU (STAINLESS)
2	NC02-48-0562	14	VIS PRESSION 6 PANS T.FRA STAINLESS STEEL 5/8-11 X 1 1/2" LG
3	NC01-93-0016	14	ÉCROU HEX.BLOC. ACIENC.ZINC 5/8-11
4	84-42-0340	2	BANDE D'USURE DE PATIN FLOTTANT
5	NC02-48-0539	4	VIS PRESSION 6 PANS T.FRA STAINLESS STEEL 3/8-16 X 2 3/4
6	NC01-96-0011	14	ÉCROU HEX. BLOC NYLON. NC Z 3/8-16
7	NC01-09-0011	10	BOULON CHARRUE GR5 NC. ZINC 3/8-16 X 1 1/4"
8	84-50-0330	1	PATIN FLOTTANT AVANT DROIT (STAINLESS)
9	84-50-0340	1	PATIN FLOTTANT ARRIÈRE DROIT (STAINLESS)
10	84-50-0335	1	PATIN FLOTTANT AVANT GAUCHE (STAINLESS)
11	84-50-0345	1	PATIN FLOTTANT ARRIÈRE GAUCHE (STAINLESS)



AGRIMETAL	
REGROUPEMENT COUTEAUX STAINLESS	
CREATION : 06/03/23	ASSEMBLY : 84-57-0337
REVISION : 06/03/23	AUTHOR : D. CHASSÉ

#	# DE PIÈCE	QTÉ	TITRE
1	84-01-9155	2	SUPPORT DE COLLET DE SERRAGE DE TIGE GUIDE
2	84-20-9200	1	PLAQUE DE SKI HYDRAULIQUE
3	84-25-0000	5	BAGUE D'USURE DE PIVOT DE SKI HYDRAULIQUE
4	84-50-9150	5	SUPPORT DE SKI AJUSTABLE
5	84-50-9160	2	SUPPORT DE CYLINDRE HYDRAULIQUE
6	84-50-9200	1	SKI HYDRAULIQUE
7	84-50-9205	1	RENFORT DE SUPPORT DE CYLINDRE
8	NC01-25-0114	4	BOULON HEX. GR5 NC ZINC 3/8-16 X 1"
9	NC01-25-0115	20	BOULON HEX. GR5 NC ZINC 3/8-16 X 1 1/4"
10	NC01-25-0116	8	BOULON HEX. GR5 NC ZINC 3/8-16 X 1 1/2"
11	NC01-25-0398	5	BOULON HEX. GR5 NC ZINC 5/8-11 X 2 1/2"
12	NC01-69-0785	4	GRAISSEUR HYDRAULIQUE 1/4-28 X DROIT
13	NC01-93-0010	16	ÉCROUX HEX.BLOC.ACIE.NC ZINC 5/16-18
14	NC01-93-0011	12	ÉCROUS HEX.BLOC.ACIER NC ZINC 3/8-16
15	NC01-96-0016	5	ÉCROUS HEX. BLOC.NYLON NC Z 5/8-11
16	NC02-25-0009	20	RONDELLE PLATE 14 GA X 13/16" DE X 25/64" DI
17	NC02-25-0009	16	RONDELLE PLATE 14 GA X 13/16" DE X 25/64" DI
18	NC02-32-0012	20	RONDELLE RESSORT ZINC 3/8"
19	NC02-48-0021	16	VIS PRESSION 6 PANS T.FRA 5/16-18 X 1
20	NC13-45-0209	2	CYLINDRE HYDRAULIQUE 6" COURSE

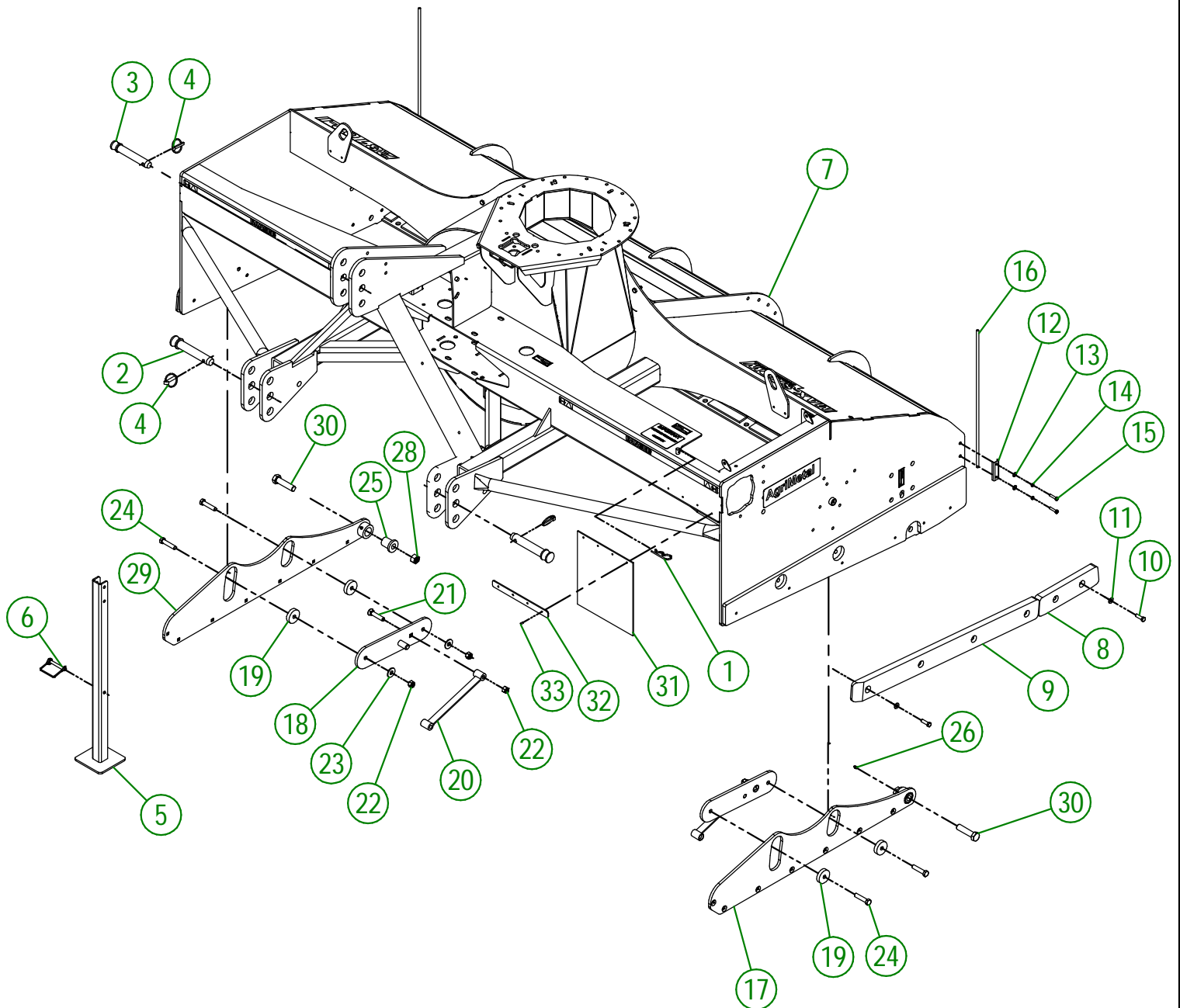
**AGRIMETAL****REGROUPEMENT SKI AJUSTABLE (HYDRAULIQUE)**

CREATION : 15/05/25

REVISION : 12/08/25

ASSEMBLY : **84-57-9065**

AUTHOR : N. GOULET



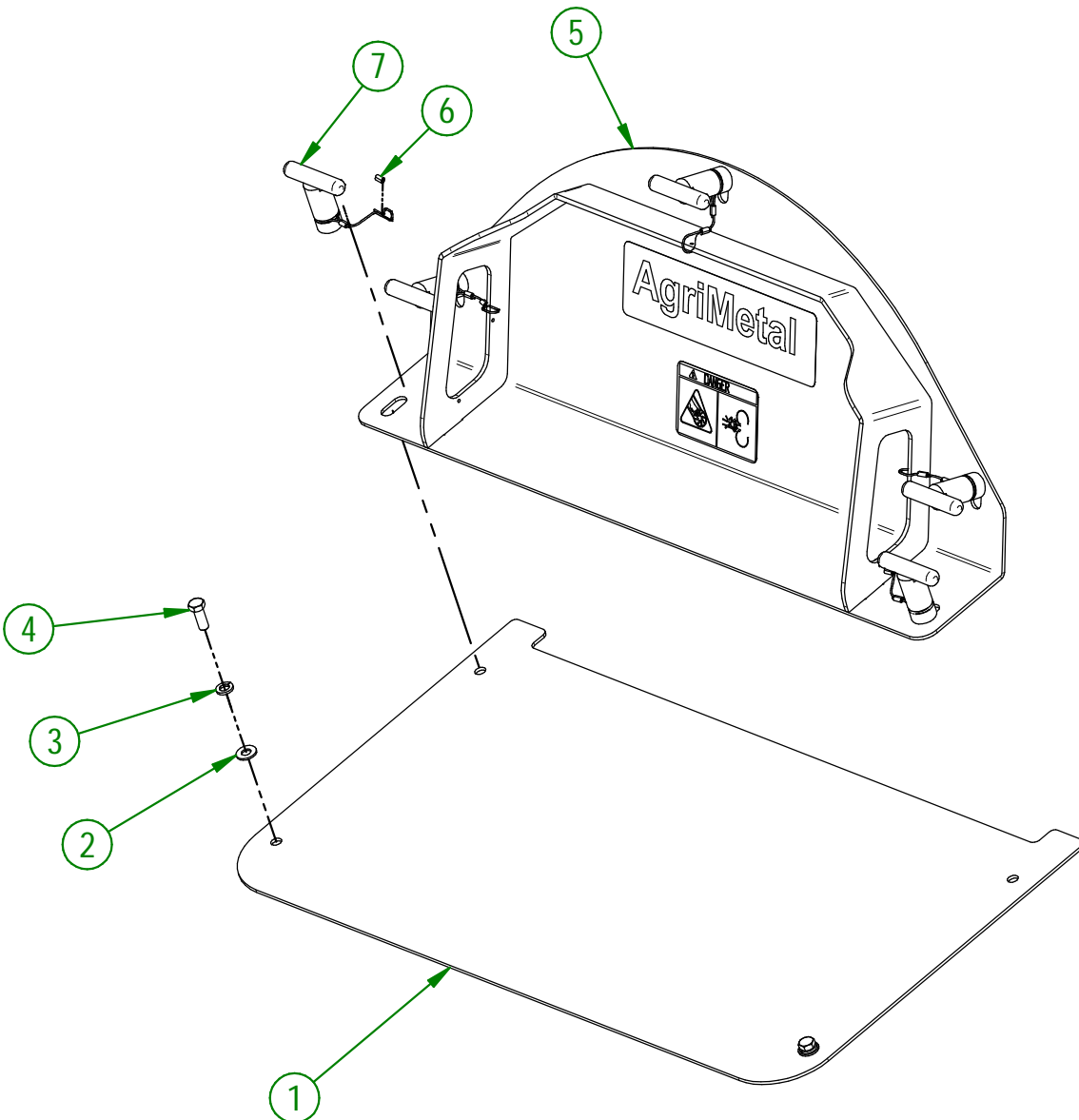
AGRIMETAL	
REGROUPEMENT DE CHASSIS	
CREATION : 28/02/23	ASSEMBLY : 84-57-0346
REVISION : 06/01/26	AUTHOR : D. CHASSÉ

84-57-0346

#	# DE PIÈCE	QTÉ	TITRE
1	NC01-63-0026	1	AGRAFFE GOUPILLE D'ATTELAGE ZC 5/32" X 3" LG
2	48-20-0065	2	TIGE D'ATTELAGE (DIA. USABLE 1.120")
3	48-20-0060	1	TIGE D'ATTELAGE (CATÉGORIE 2)
4	NC01-69-1100	3	GOUPILLE À ANNEAU 3/8" DIA. X 1 3/4" LG
5	84-50-0090	1	BÉQUILLE
6	NC01-69-1306	1	GOUP. VERROUIL. RECT. 3/8"DIX2 1/2"X2 3/8"GRIXI 1/2"H AC. Z
7	84-57-0340	1	CHASSIS "INCL. AUTOCOLLANTS"
8	84-42-0400	2	PROTECTION LATÉRALE
9	84-42-0405	2	PROTECTION LATÉRALE
10	NC01-17-0115	12	BOULON HEX. GR2 NC ZINC 3/8-16 X 1 1/4" LG
11	NC02-26-1525	12	RONDELLE ACIER INOXYDABLE .406" D.I. X .815 D.E.
12	39-01-2440	2	COLLET DE SERRAGE DE TIGE GUIDE
13	NC02-25-0007	4	RONDELLE ACIER SAE ZINC 0.281 = 9/32
14	NC02-32-0010	4	RONDELLE RESSORT ZINC 1/4"
15	NC01-29-0007	4	BOULON HEX. GR5 NF ZINC 1/4-28 X 1 1/4"
16	39-42-0600	2	MOUSTACHE DE PLATEAU DE DIRECTION
17	84-50-0455	1	SUPPORT DE PATIN FLOTTANT (GAUCHE)
18	84-50-0435	1	SUPPORT DE LAME RESSORT (DROIT)
19	84-13-2065	4	BAGUE DE PATIN FLOTTANT
20	84-50-2005	2	LAME DE RESSORT DU PATIN
21	NC01-09-0034	2	BOULON CHARRUE GR5 NC.Z 1/2-13 X 2 1/2
22	NC01-96-0014	6	ÉCROU HEX. BLOC. NYLON NC ZINC 1/2-13
23	NC02-22-0012	4	RONDELLE ACIER ORD. ZINC 1/2 BOLT = 9/16Ø X 1 3/8"OD
24	NC01-54-1252	4	BOULON HEX. GR2 STAINLESS 1/2-13 X 2 1/4"
25	84-13-2085	2	BAGUE DE PIVOT
26	NC01-69-0785	3	GRAISSEUR HYDRAULIQUE 1/4-28 X DROIT
27	84-50-0430	1	SUPPORT DE LAME RESSORT (GAUCHE)
28	NC01-93-0017	2	ECROUS HEX.BLOC.ACIE.NC Z 3/4-10
29	84-50-0460	1	SUPPORT DE PATIN FLOTTANT (DROIT)
30	NC01-25-0565	2	BOULON GR5 NC ZINC 3/4-10 X 3" LG
31	NCI3-15-0315	1	GARDE DE NEIGE
32	82-01-0970	1	RENFORT DE GARDE DE NEIGE
33	NC01-78-0041	4	POP RIVET AC. INOX. TIGE ACIER .187 X .690 CAP.RIV. 1/2

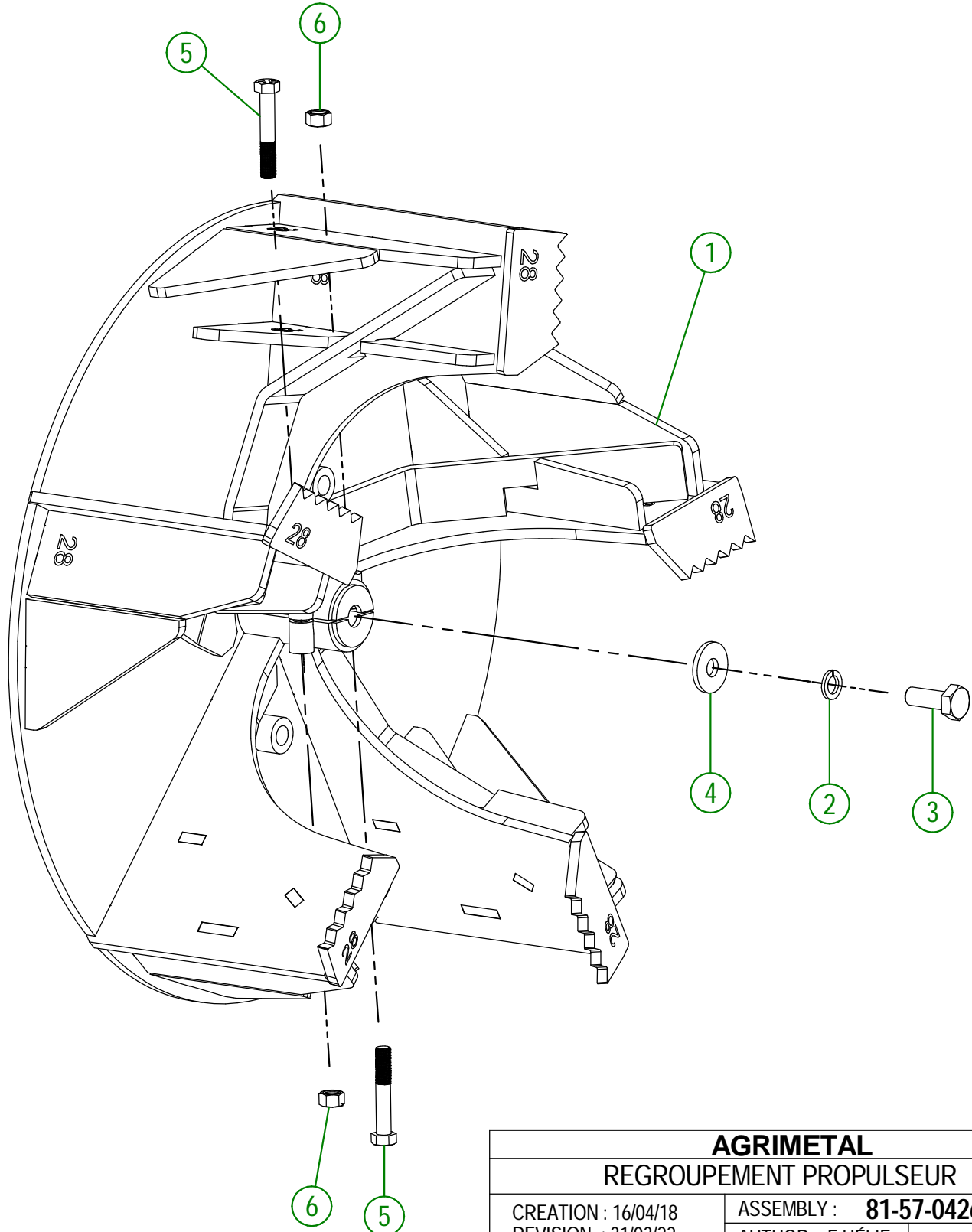
84-57-0356

#	# DE PIÈCE	QTÉ	TITRE
1	84-01-0130	1	PORTE D'ACCÈS DE PROPULSEUR
2	NC02-26-1525	2	RONDELLE ACIER INOXYDABLE .406" D.I. X .815 D.E.
3	NC02-32-0012	2	RONDELLE RESSORT ZINC 3/8"
4	NC01-17-0114	2	BOULON HEX. GR2 NC ZINC 3/8-16 X 1"
5	84-57-0350	1	PORTE D'ACCÈS AU PROPULSEUR "INCL. AUTOCOLLANTS"
6	NC01-64-0005	5	BAGUE OVAL EN ALUMINIUM 1/16" DIA.
7	84-55-0110	5	POIGNÉE DE SERRAGE



AGRIMETAL	
REGROUPEMENT DE PORTE D'ACCÈS	
CREATION : 28/02/23	ASSEMBLY : 84-57-0356
REVISION : 23/12/25	AUTHOR : J. Houle

#	# DE PIÈCE	QTÉ	TITRE
1	81-50-0050	1	PROPULSEUR
2	NC02-32-0016	1	RONDELLE RESSORT ZINC 5/8"
3	NC01-25-0395	1	BOULON HEX. GR5 NC ZINC 5/8-11 X 1 3/4"
4	80-04-0185	1	RONDELLE PLATE
5	NC01-37-0255	2	BOULON HEX.GR8 1/2" X 3" LG.
6	NC01-94-0013	2	ÉCROU HEX. BLOC ACIER NF ZINC 1/2-20



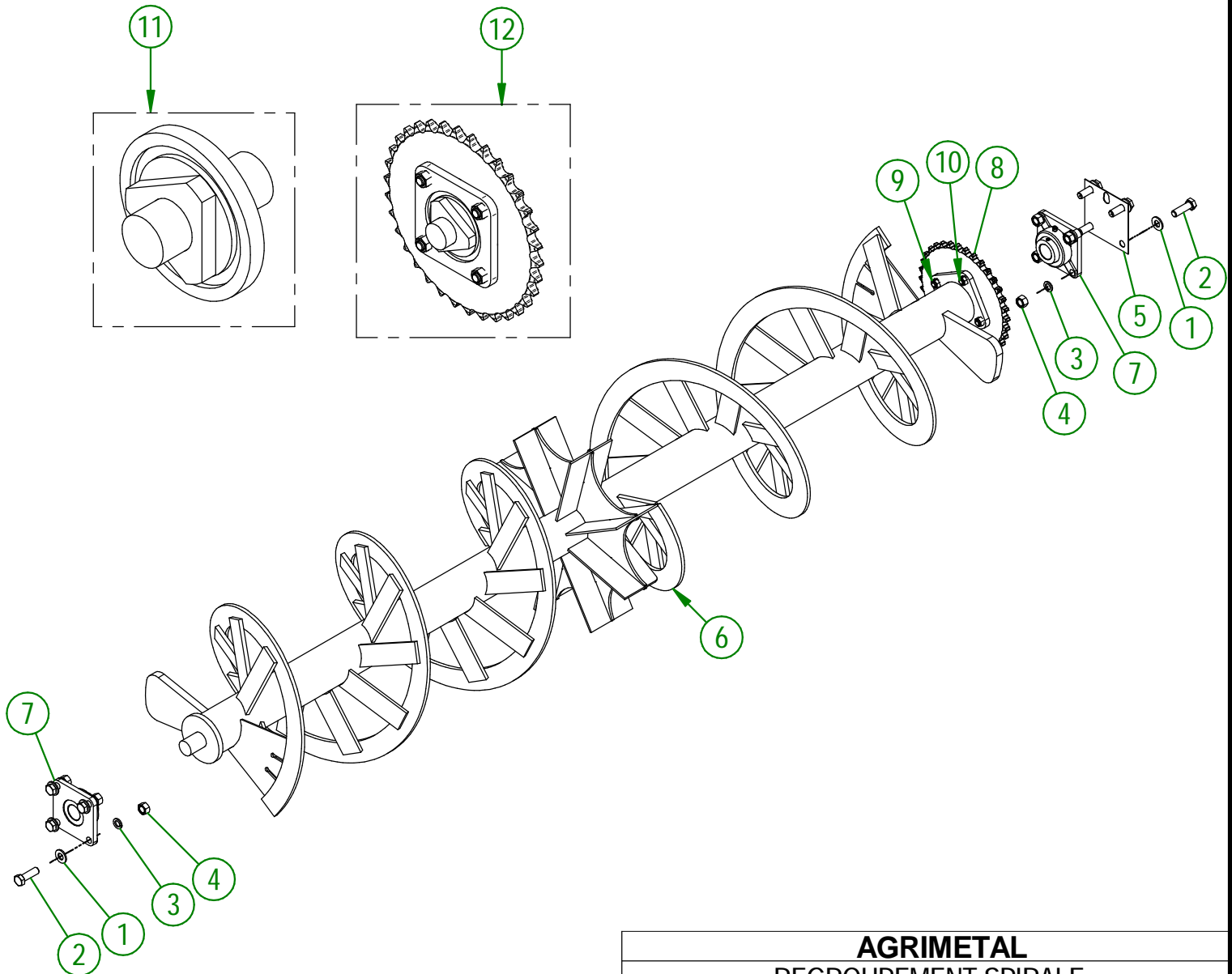
AGRIMETAL
REGROUPEMENT PROPULSEUR

CREATION : 16/04/18
REVISION : 31/03/22

ASSEMBLY : **81-57-0426**
AUTHOR : F.HÉLIE

#	# DE PIÈCE	QTÉ	TITRE
1	NC02-25-0013	8	RONDELLE ACIER SAE ZINC 21/32 ID
2	NC01-17-0396	8	BOULON HEX. GR2 NC ZINC 5/8-11 X 2"
3	NC02-32-0016	8	RONDELLE RESSORT ZINC 5/8"
4	NC02-07-0022	8	ÉCROU HEX. 5/8-11
5	81-01-1511	1	CÂLE DE ROULEMENT DE VIS
6	84-50-0417	1	SPIRALE
7	NC14-75-0161	2	PALIÉ APPLIQUÉ À 4 TROUS FONTE DUCTILE UCF 208-24 X 1 1/2" TROU
8	NC14-55-0275	1	PIGNON 80A34
9	NC01-29-0249	4	BOULON HEX.GR5 NF ZINC 1/2-20 X 1 1/2
10	NC01-94-0013	4	ÉCROUS HEX.BLOC.ACIE.NF Z 1/2-20
11	102-51-1070	1	ARBRE DE SPIRALE
12	84-51-0360	1	ARBRE DE SPIRALE (PIGNON)

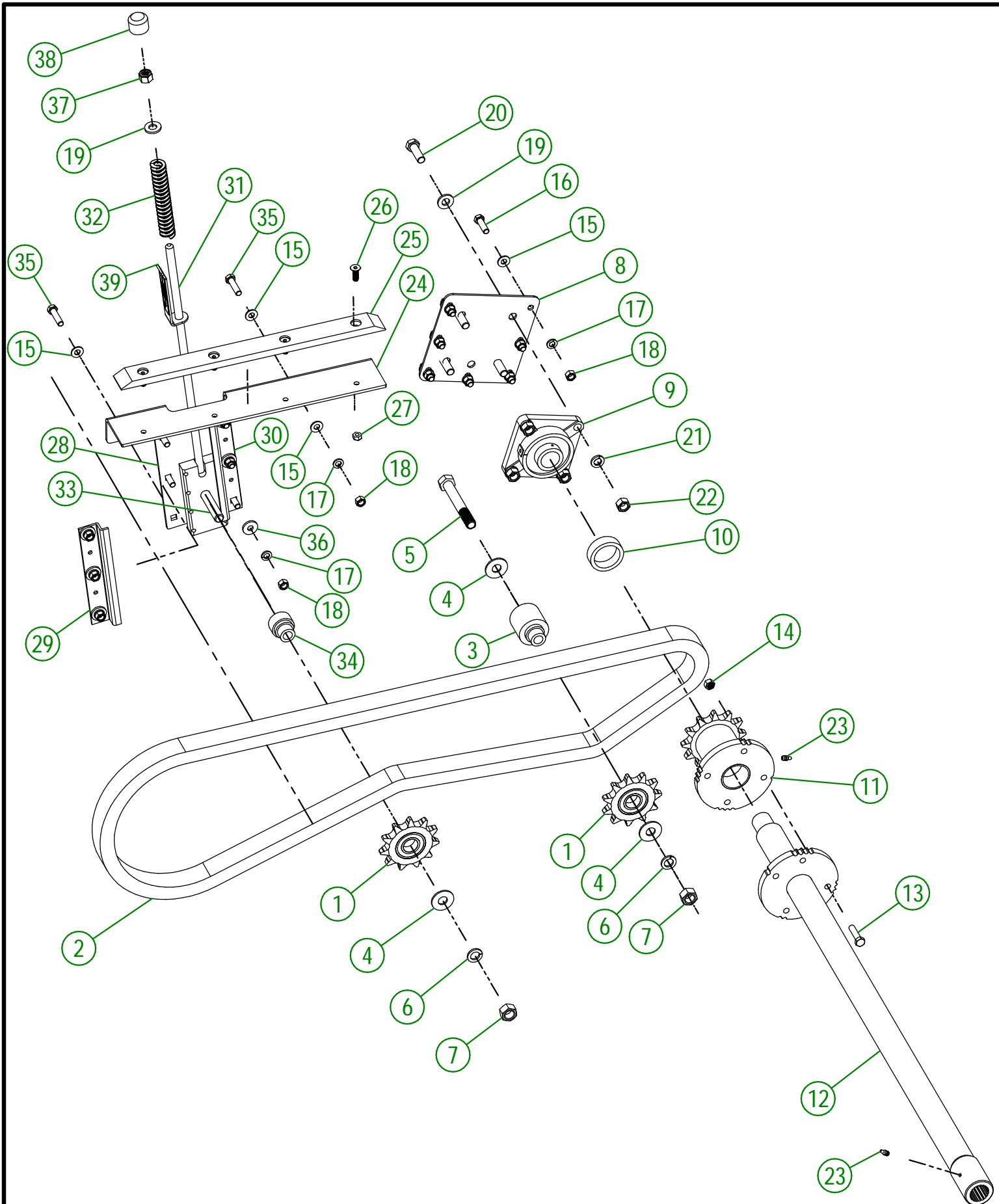
KIT DE RECONSTRUCTION



AGRIMETAL
REGROUPEMENT SPIRALE

CREATION : 01/03/23
REVISION : 04/07/23

ASSEMBLY : **84-57-0321**
AUTHOR : J. Houle



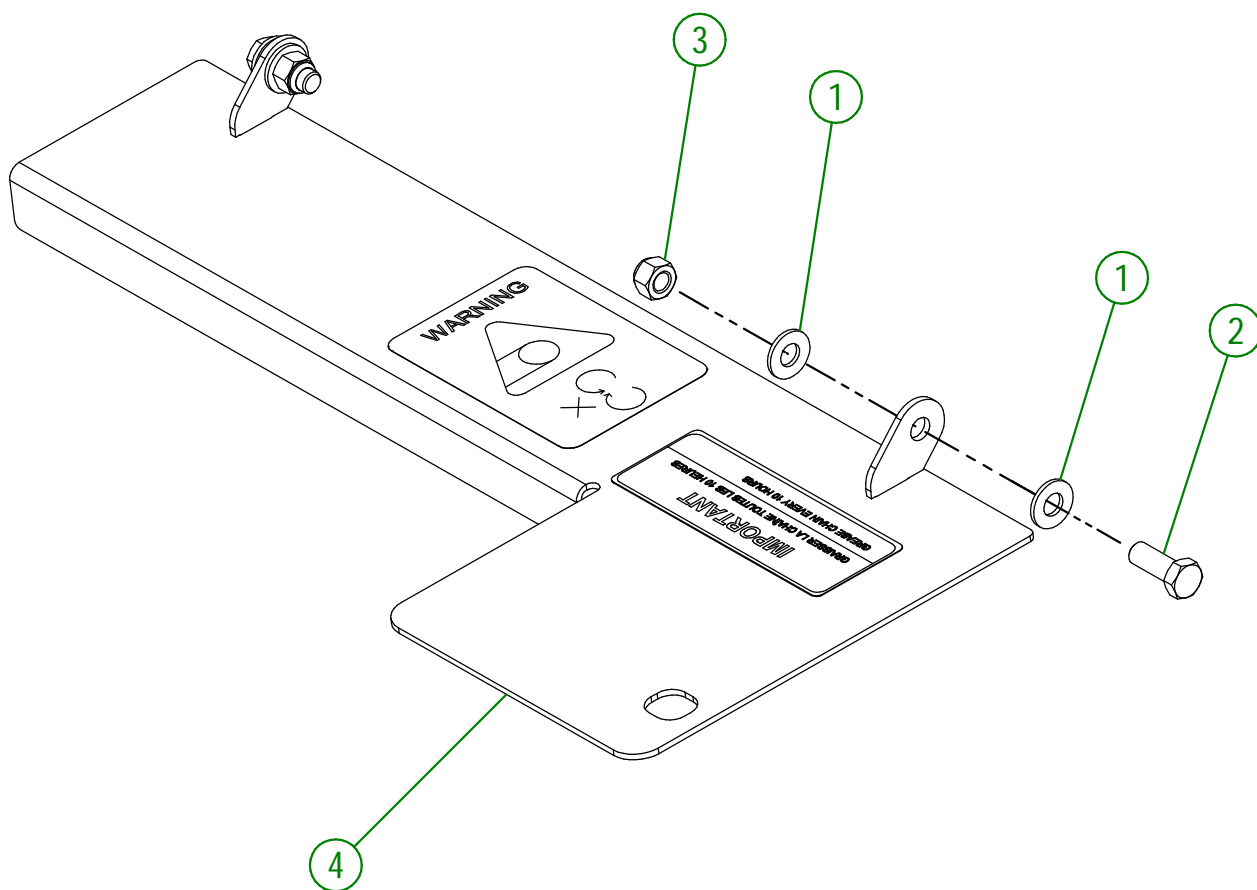
AGRIMETAL	
REGROUPEMENT D'ENTÂIEMENT DE SPIRALE	
CREATION : 28/02/23	ASSEMBLY : 84-57-0366
REVISION : 23/12/25	AUTHOR : D. CHASSÉ

84-57-0366

#	# DE PIÈCE	QTÉ	TITRE
1	81-55-0005	2	PIGNON DE TENDEUR DE CHAÎNE
2	84-37-1010	1	CHAÎNE #80
3	81-21-0002	1	BAGUE DE TENDEUR DE CHAÎNE
4	NC02-22-0013	3	RONDELLE ACIER ORD. ZINC 5/8 ID X 1 1/2 OD
5	NC01-17-0406	1	BOULON HEX. GR2 NC ZINC 5/8-11 X 4 1/2"
6	NC02-32-0016	2	RONDELLE RESSORT ZINC 5/8"
7	NC02-10-0022	2	ÉCROU HEX. NF ZINC 5/8-18
8	84-01-0905	1	SUPPORT DE ROULEMENT DE CONTRE-SHAFT
9	NC14-75-0024	1	PALIER APPLIQUÉ 4 TROU UCF207-20 1 1/4" DIA.
10	84-24-0005	1	BAGUE D'ARBRE D'ENTRAÎNEMENT DE SPIRAL
11	NC14-55-0328	1	PIGNON
12	84-50-0480	1	ARBRE D'ENTRAÎNEMENT DE SPIRALE
13	NC01-25-0116	1	BOULON HEX. GR5 NC ZINC 3/8-16 X 1 1/2"
14	NC01-93-0011	1	ÉCROUS HEX.BLOC.ACIER NC ZINC 3/8-16
15	NC02-26-1525	19	RONDELLE ACIER INOXYDABLE .406" D.I. X .815 D.E.
16	NC01-17-0115	7	BOULON HEX. GR2 NC ZINC 3/8-16 X 1 1/4" LG
17	NC02-32-0012	16	RONDELLE RESSORT ZINC 3/8"
18	NC02-07-0018	16	ÉCROU HEX. NC ZINC 3/8-16
19	NC02-25-0011	5	RONDELLE ACIER SAE ZINC 17/32 ID
20	NC01-17-0249	4	BOULON HEX. GR2 NC ZINC 1/2-13 X 1 1/2"
21	NC02-32-0014	4	RONDELLE RESSORT ZINC 1/2"
22	NC02-07-0020	4	ÉCROU HEX. NC ZINC 1/2-13
23	NC01-69-0785	2	GRAISSEUR HYDRAULIQUE 1/4-28 X DROIT
24	84-04-0575	1	SUPPORT BANDE D'USURE
25	102-42-0010	1	BANDE D'USURE
26	NC02-48-0021	4	VIS PRESSION 6 PANS T.FRA 5/16-18 X 1
27	NC01-93-0010	4	ÉCROUX HEX.BLOC.ACIE.NC ZINC 5/16-18
28	102-04-0180	1	CÂLE DE SUPPORT DE TENDEUR DE CHAÎNE
29	81-01-0927	1	SUPPORT DE TENDEUR DE CHAÎNE
30	81-01-0928	1	SUPPORT DE TENDEUR DE CHAÎNE
31	84-50-0321	1	SUPPORT DE TENDEUR DE CHAÎNE
32	NC13-86-0054	1	RESSORT MATRICE BLEU 1/2" ID X 1" OD X 6" LG
33	NC01-29-0400	1	BOULON HEX. GR5 NF ZINC 5/8-18 X 3"
34	102-21-0015	1	BAGUE DE TENDEUR DE CHAÎNE
35	NC01-17-0116	9	BOULON HEX. GR2 NC ZINC 3/8-16 X 1 1/2" LG
36	21-01-0950	6	RONDELLE PLATE IOGA 1.005" DIA X 25/64"
37	NC01-96-0014	1	ÉCROU HEX. BLOC. NYLON NC ZINC 1/2-13
38	80-42-0110	1	BOUT DE TIGE FILETÉ DE TENDEUR DE CHAÎNE
39	83-57-0160	1	REGROUPEMENT D'INDICATEUR D'AJUSTEMENT

84-57-0725

#	# DE PIÈCE	QTÉ	TITRE
1	NC02-26-1525	4	RONDELLE ACIER INOXYDABLE .406" D.I. X .815 D.E.
2	NC01-17-0114	2	BOULON HEX. GR2 NC ZINC 3/8-16 X 1"
3	NC01-96-0011	2	ÉCROU HEX. BLOC NYLON. NC Z 3/8-16
4	84-57-0720	1	GARDE DE CHAÎNE

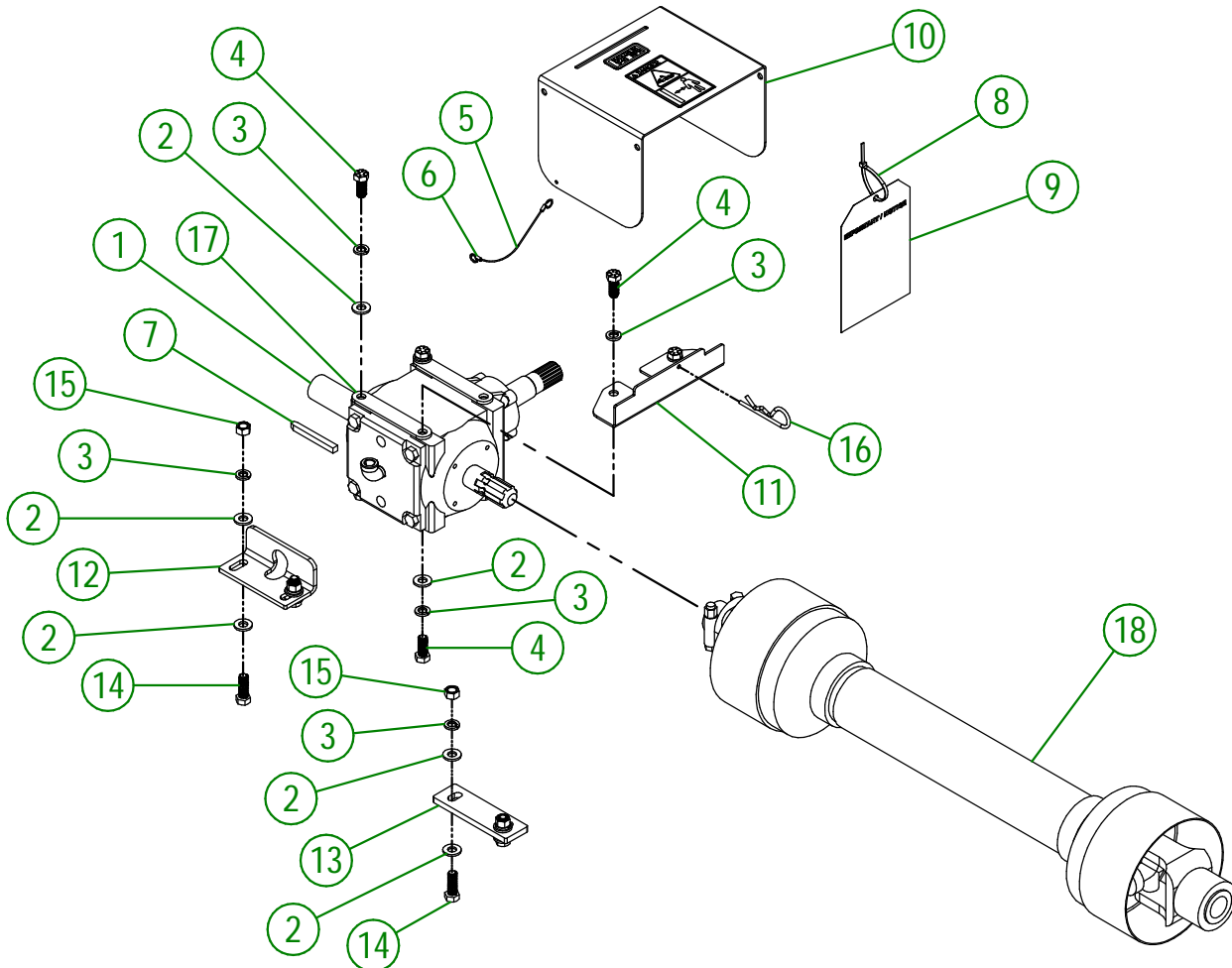
**AGRIMETAL**

REGROUPEMENT DE GARDE DE CHAÎNE

CREATION : 31/03/22
 REVISION : 23/12/25

ASSEMBLY : **84-57-0725**
 AUTHOR : J. Houle

#	# DE PIÈCE	QTÉ	TITRE
1	84-55-0010	1	BOÎTE D'ENGRENAGE PRÉ-ASS
2	NC02-25-0011	14	RONDELLE ACIER SAE ZINC 17/32 ID
3	NC02-32-0014	12	RONDELLE RESSORT ZINC 1/2"
4	NC01-33-0248	8	BOULON HEX.GR8 NC ZINC 1/2-13 X 1 1/4" LG.
5	80-41-0135	1	CABLE D'ACIER POUR GARDE PTO
6	NC01-64-0005	2	BAGUE OVAL EN ALUMINIUM 1/16" DIA.
7	80-41-0900	1	CLAVETTE DE PROPULSEUR
8	NC13-25-0019	1	ATTACHE DE NYLON NOIR 7 X 50 LBS
9	NC13-50-0110	1	AFFICHE IMPORTANT/NOTICE PTO
10	81-57-0040	1	REGROUPEMENT GARDE PRISE DE FORCE "INCLAUTOCOLLANT"
11	84-01-0095	1	SUPPORT DE GARDE DE PTO
12	80-04-0485	1	RENFORT DE GEARBOX
13	80-04-0480	1	RENFORT DE GEARBOX
14	NC01-33-0249	4	BOULON HEX. GR8 NC ZINC 1/2-13 X 1 1/2" LG
15	NC02-07-0020	4	ÉCROU HEX. NC ZINC 1/2-13
16	NC01-63-0027	1	AGRAFE GOUPILLE D'ATTELAGE ZC 7/32 OU 5MM X 4 1/8"
17	84-04-0660	2	CÂLE DE GEARBOX
18	81-34-0035	1	TRANSMISSION À CARDAN T80

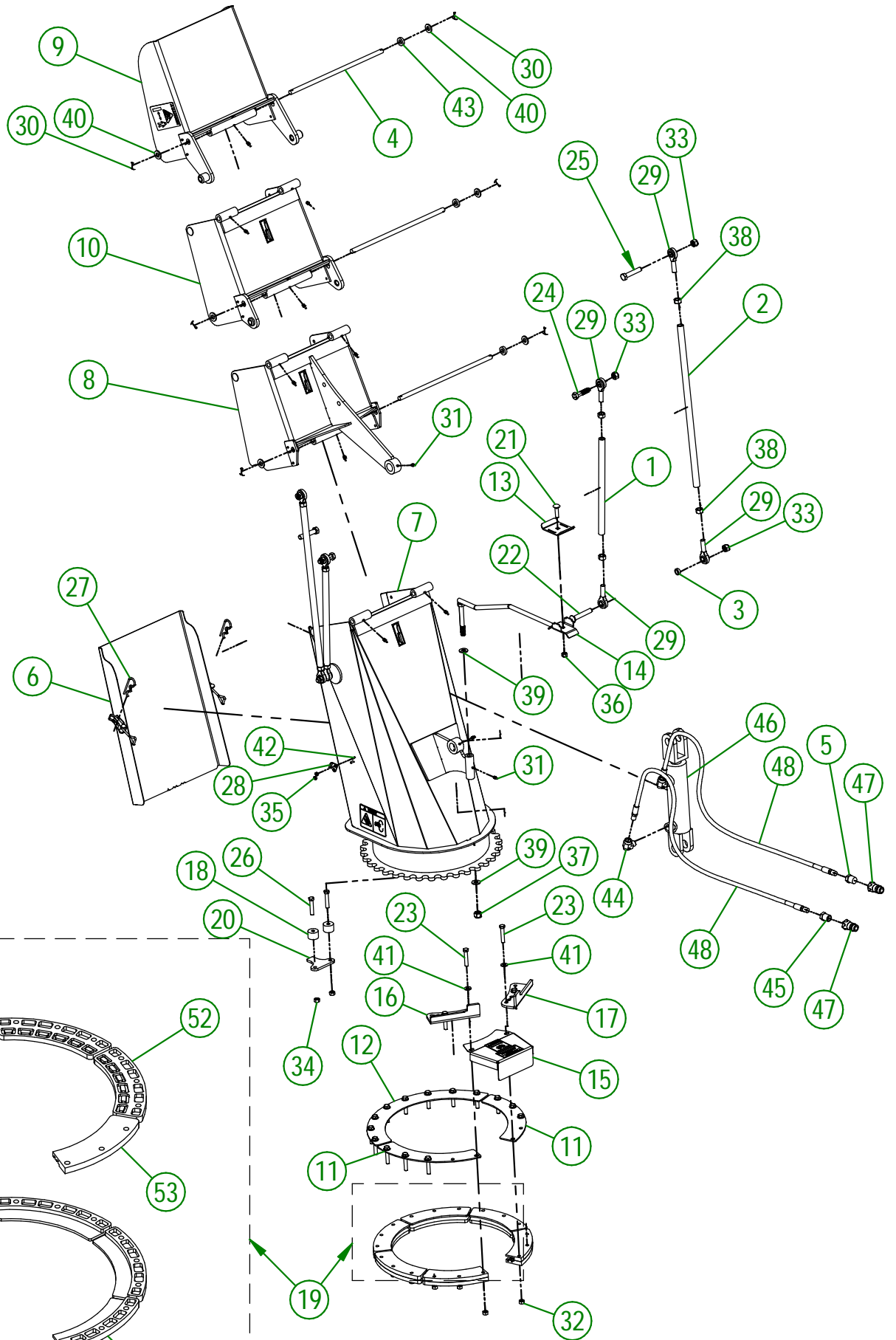
**AGRIMETAL****REGROUPEMENT BOÎTE D'ENGRENAGE**

CREATION : 31/03/22

REVISION : 31/03/22

ASSEMBLY : **84-57-0280**

AUTHOR : J. Houle



AGRIMETAL
REGROUPEMENT DE CHUTE

CREATION : 19/09/23
 REVISION : 12/03/26

ASSEMBLY : **103-57-0016**
 AUTHOR : D. CHASSÉ

103-57-0016

#	# DE PIÈCE	QTÉ	TITRE
1	103-13-0000	2	TIGE DE ROTULE DE CAPUCHON (TRIPLE)
2	103-13-0005	2	TIGE DE ROTULE DE CAPUCHON (TRIPLE)
3	103-13-0025	2	ESPACEUR DE TIGE DE CHAPEAU
4	103-20-0010	3	PIVOT DE CHAPEAU DE CHUTE
5	103-25-0000	1	UNION DROIT 1/2 MÂLE NPT X 3/64"
6	103-57-0041	1	REGROUPEMENT PORTE DE CHUTE (INCL.AUTOCOLLANT)
7	103-57-0051	1	BASE DE CHUTE "INCL. AUTOCOLLANT"
8	103-57-0056	1	PREMIER CHAPEAU "INCL, AUTOCOLLANT"
9	103-57-0061	1	TROISIÈME CHAPEAU "INCL. AUTOCOLLANT"
10	103-57-0215	1	DEUXIÈME CHAPEAU "INCL. AUTOCOLLANT"
11	48-01-1165	2	RENFORT DE SUPPORT DE COURONNE DE CHUTE
12	48-01-1167	1	RENFORT DE SUPPORT DE COURONNE DE CHUTE
13	48-01-7531	1	SUPPORT DE HOSE HYDRAULIQUE
14	48-50-1031	1	SUPPORT DE HOSE HYDRAULIQUE
15	80-57-0550	1	REGROUP.GARDE DE PIGNON "INCLUANT AUTO-COLLANT"
16	81-04-0175	1	BUTÉE AJUSTABLE DE CHUTE
17	81-04-0177	1	BUTÉE AJUSTABLE DE CHUTE
18	81-21-0040	2	ESPACEUR DE BUTÉE AJUSTABLE DE CHUTE
19	81-57-0550	1	REGROUP.GUIDE DE COURONNE DE CHUTE
20	84-04-0170	1	BUTÉE DE CHUTE
21	NC01-07-0111	1	BOULON CARR. GR5 NC ZINC 3/8-16 X 1 1/2"
22	NC01-07-0241	2	BOULON CARR. GR5 NC ZINC 1/2-13 X 3" LG
23	NC01-17-0118	18	BOULON HEX. GR2 NC ZINC 3/8-16 X 2"
24	NC01-25-0251	2	BOULON HEX. GR5 NC ZINC 1/2-13 X 2" LG.
25	NC01-25-0253	2	BOULON HEX. GR5 NC ZINC 1/2-13 X 2 1/2" LG
26	NC01-37-0118	2	BOULON HEX. GR8 NC ZINC 3/8-24 X 2"
27	NC01-63-0026	2	AGRAFFE GOUPILLE D'ATTELAGE ZC 5/32" X 3" LG
28	NC01-63-0052	2	ATTACHE A BASCULE (GACHE) #243-161 4.7" LG
29	NC01-67-0306	8	EMBOUT DE BIELLETTE MALE FILET 1/2-20
30	NC01-69-0139	6	GOUPILLE FENDUE ZINC 1/8" X 3/4"
31	NC01-69-0785	12	GRAISSEUR HYDRAULIQUE 1/4-28 X DROIT
32	NC01-93-0011	18	ÉCROUS HEX.BLOC.ACIER NC ZINC 3/8-16
33	NC01-93-0014	6	ÉCROU HEX.BLOC.ACIE.NC ZINC 1/2-13
34	NC01-94-0011	2	ÉCROUS HEX.BLOC.ACIER NF ZINC 3/8-24
35	NC01-96-0006	4	ÉCROU HEX. BLOC. NYLON NC ZINC 3/16"
36	NC01-96-0011	1	ÉCROU HEX. BLOC NYLON. NC Z 3/8-16
37	NC01-96-0014	1	ÉCROU HEX. BLOC. NYLON NC ZINC 1/2-13
38	NC02-10-0020	8	ÉCROU HEX. NC ZINC 1/2-20
39	NC02-25-0011	2	RONDELLE ACIER SAE ZINC 17/32 ID
40	NC02-25-0011	6	RONDELLE ACIER SAE ZINC 17/32 ID
41	NC02-26-1525	18	RONDELLE ACIER INOXYDABLE .406" D.I. X .815 D.E.
42	NC02-40-0080	4	VIS MECA.T.ROND SERR.CARRÉ ZINC 10-24 OU 3/16" X 1/2" LG
43	NC13-15-0334	6	RONDELLE DE PIVOT DE CHAPEAU DE CHUTE
44	NC13-45-0038	2	COUDE 90 3/8 FEMELLE NPT X 3/8 MÂLE NPT
45	NC13-45-0153	1	RÉDUCTEUR HEX. 1/4 FEM. NPT X 1/2 MÂLE NPT
46	NC13-45-0217	1	CYLINDRE HYDRAULIQUE 4" COURSE

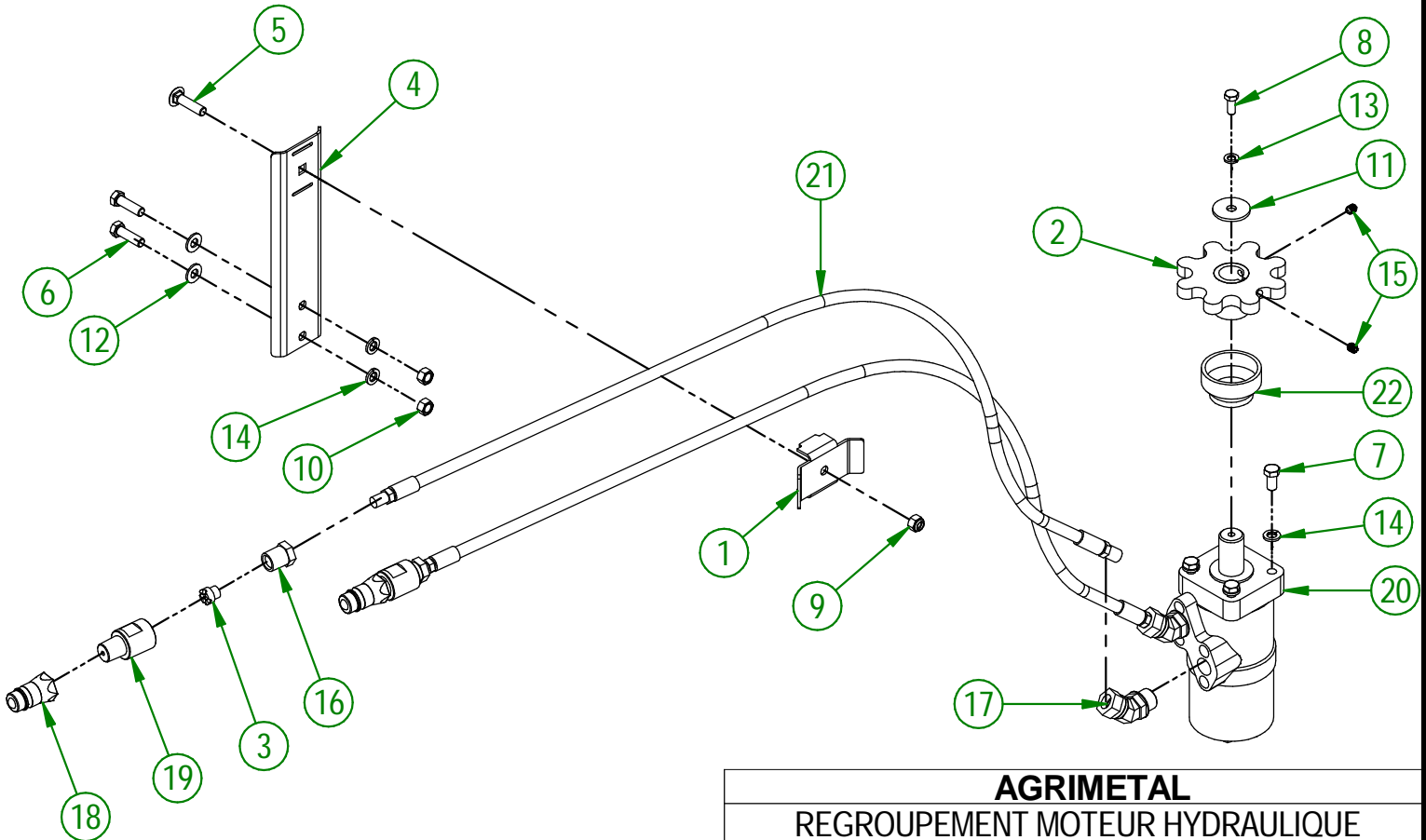
103-57-0016

#	# DE PIÈCE	QTÉ	TITRE
47	NC13-45-0369	2	COUPLEUR RAPIDE MÂLE X FEMELLE NPTF 1/2-14
48	NC17-02-0347	2	BOYAU HYDRAULIQUE (111" LG)

81-57-0550

#	# DE PIÈCE	QTÉ	TITRE
49	NC17-46-0025	4	GUIDE DE COURONNE DE CHUTE (DESSOUS)
50	48-42-0305	1	GUIDE DE COURONNE DE CHUTE "DROIT" (DESSOUS)
51	48-42-0310	1	GUIDE DE COURONNE DE CHUTE "GAUCHE" (DESSOUS)
52	NC17-46-0026	4	GUIDE DE COURONNE DE CHUTE (DESSUS)
53	48-42-0320	1	GUIDE DE COURONNE DE CHUTE "GAUCHE" (DESSUS)
54	48-42-0315	1	GUIDE DE COURONNE DE CHUTE "DROIT" (DESSUS)

#	# DE PIÈCE	QTÉ	TITRE
1	48-01-7527	1	SUPPORT DE HOSE HYDRAULIQUE
2	48-50-1025	1	COURONNE DENTÉE DE MOTEUR HYDRAULIQUE
3	80-13-0100	2	RESTRICTEUR HYDRAULIQUE
4	81-01-7600	1	SUPPORT DE HOSE HYDRAULIQUE
5	NC01-07-0111	1	BOULON CARR. GR5 NC ZINC 3/8-16 X 1 1/2"
6	NC01-17-0115	2	BOULON HEX. GR2 NC ZINC 3/8-16 X 1 1/4" LG
7	NC01-33-0113	4	BOULON HEX. GR8 NC ZINC 3/8-16 X 3/4" LG
8	NC01-45-0184	1	BOULON MÉTR. GR8.8 NC ZINC 8MM X 20MM
9	NC01-96-0011	1	ÉCROU HEX. BLOC NYLON. NC Z 3/8-16
10	NC02-07-0018	2	ÉCROU HEX. NC ZINC 3/8-16
11	NC02-26-0504	1	RONDELLE ACIER ZINC 13/32"ID X 1 1/2"OD
12	NC02-26-1525	2	RONDELLE ACIER INOXYDABLE .406" D.I. X .815 D.E.
13	NC02-32-0011	1	RONDELLE RESSORT ZINC 5/16"
14	NC02-32-0012	6	RONDELLE RESSORT ZINC 3/8"
15	NC02-44-0103	2	VIS PRESSION 6 PANS 5/16-18 X 3/8"
16	NC13-45-0153	2	RÉDUCTEUR HEX. 1/4 FEM. NPT X 1/2 MÂLE NPT
17	NC13-45-0367	2	COUDE 45°-7/8-14 MALE O RING X 3/8 FEM.TOUR.NPT PT
18	NC13-45-0369	2	COUPLEUR RAPIDE MÂLE X FEMELLE NPTF 1/2-14
19	NC13-45-0378	2	BAGUE DE RESTRICTEUR HYDRAULIQUE
20	NC14-45-0156	1	MOTEUR DE CHUTE 400
21	NC17-02-0328	2	BOYAU HYDRAULIQUE (63" LG)
22	NC17-46-0031	1	BAGUE DE MOTEUR HYDRAULIQUE

**AGRIMETAL****REGROUPEMENT MOTEUR HYDRAULIQUE**

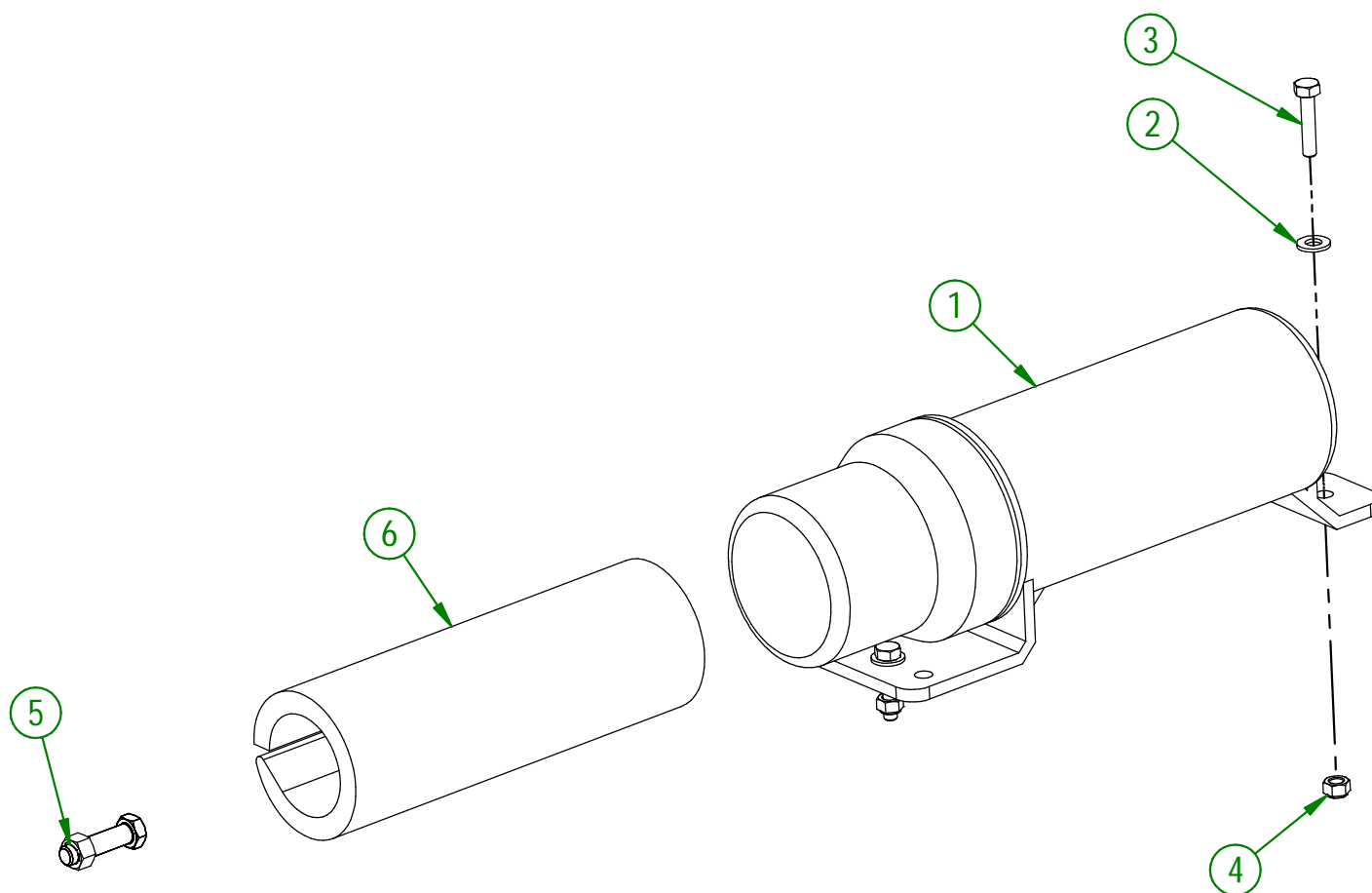
CREATION : 05/08/19

REVISION : 25/03/26

ASSEMBLY : **84-57-0410**

AUTHOR : F.HÉLIE

#	# DE PIÈCE	QTÉ	TITRE
1	NC13-30-0237	1	TUBE ROND POUR MANUEL D'OPÉRATION
2	NC02-22-0008	2	RONDELLE ACIER ORD. ZINC 5/16"
3	NC01-17-0007	2	BOULON HEX. GR2 NC ZINC 1/4-20 X 1 1/4"
4	NC01-96-0009	2	ÉCROU HEX. BLOC NYLON NC Z 1/4-20
5	81-57-0030	1	ENSEMBLE DE 6 BOULONS DE CISAILLEMENT AVEC ÉCROUS
6	84-98-0530	1	MANUEL D'OPÉRATION FRANÇAIS (MS2692-i, MS2482-i)



AGRIMETAL

REGROUPEMENT TUBE ROND POUR MANUEL D'OPÉRATION

CREATION : 03/01/18
REVISION : 31/03/22

ASSEMBLY : **84-57-1320**
AUTHOR : F.HÉLIE

84-99-0201

#	# DE PIÈCE	QTÉ	TITRE
1	NC13-33-0005	1	AUTO-COLLANT MAXIMUM 540 RPM
2	NC13-33-0187	1	AUTO-COLLANT DANGER (PERSONNE ET PTO)
3	NC13-33-0024	6	AUTO-COLLANT FUSIL A GRAISSER
4	NC13-33-0249	4	AUTO-COLLANT DANGER (PROPULSEUR AVEC MAIN)
5	NC13-33-0192	2	AUTO-COLLANT PICTOGRAMME (RISQUE DE PROJECTION)
6	NC13-33-0326	1	AUTO-COLLANT DANGER (MAIN)
7	NC13-33-0327	1	AUTO-COLLANT AJUSTEMENT DE FIN DE COURSE DE ROTATION
8	NC13-33-0283	1	AUTO-COLLANT WARNING (PERSONNE ET ENTRAÎNEMENT CHÂÎNE)
9	NC13-33-0343	1	ESTAMPE IMPORTANT GRAISSER LA CHÂÎNE...GREASE CHAIN EVERY
10	NC13-33-0035	3	AUTO-COLLANT AGRIMETAL
11	NC13-33-0241	1	AUTO-COLLANT MAX-SNOW COMMERCIAL
12	NC13-33-0274	2	AUTO-COLLANT DANGER AVEC PICTOGRAMME
13	NC13-33-0317	1	AUTO-COLLANT LUBRIFIER PÉRIODIQUEMENT L'ARBRE TÉLESCOPIQUE
14	NC13-33-0281	1	AUTO-COLLANT BOULON CISAILLEMENT
15	NC13-33-0189	1	AUTO-COLLANT DANGER (PERSONNE ET ENTRAÎNEMENT CHÂÎNE)
16	NC13-33-2653	1	AUTO-COLLANT 28102-i
17	NC13-33-0344	1	ESTAMPE INDICATEUR AJUSTEMENT INDICATOR