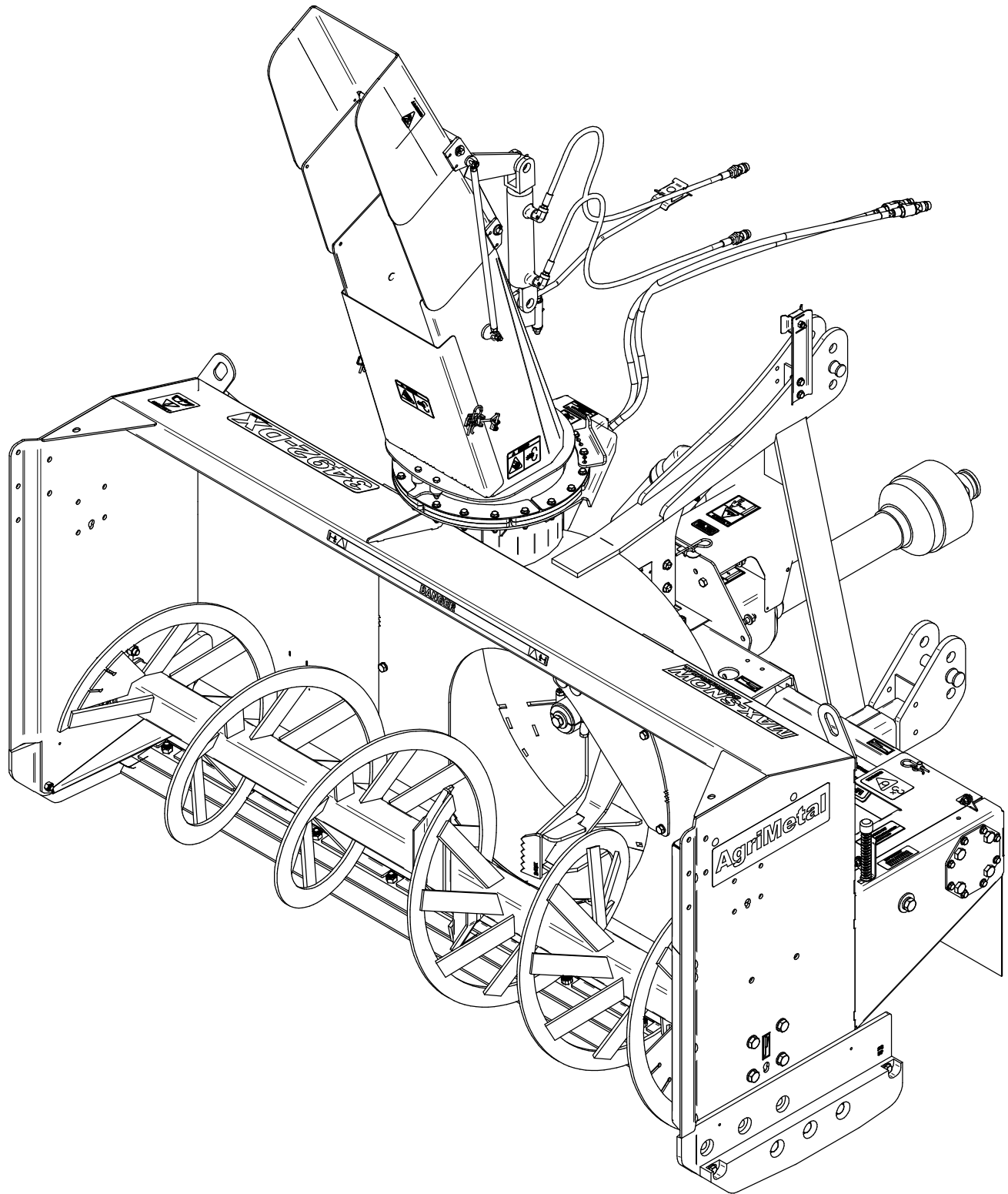


# AgriMetal

## CATALOGUE DE PIÈCES



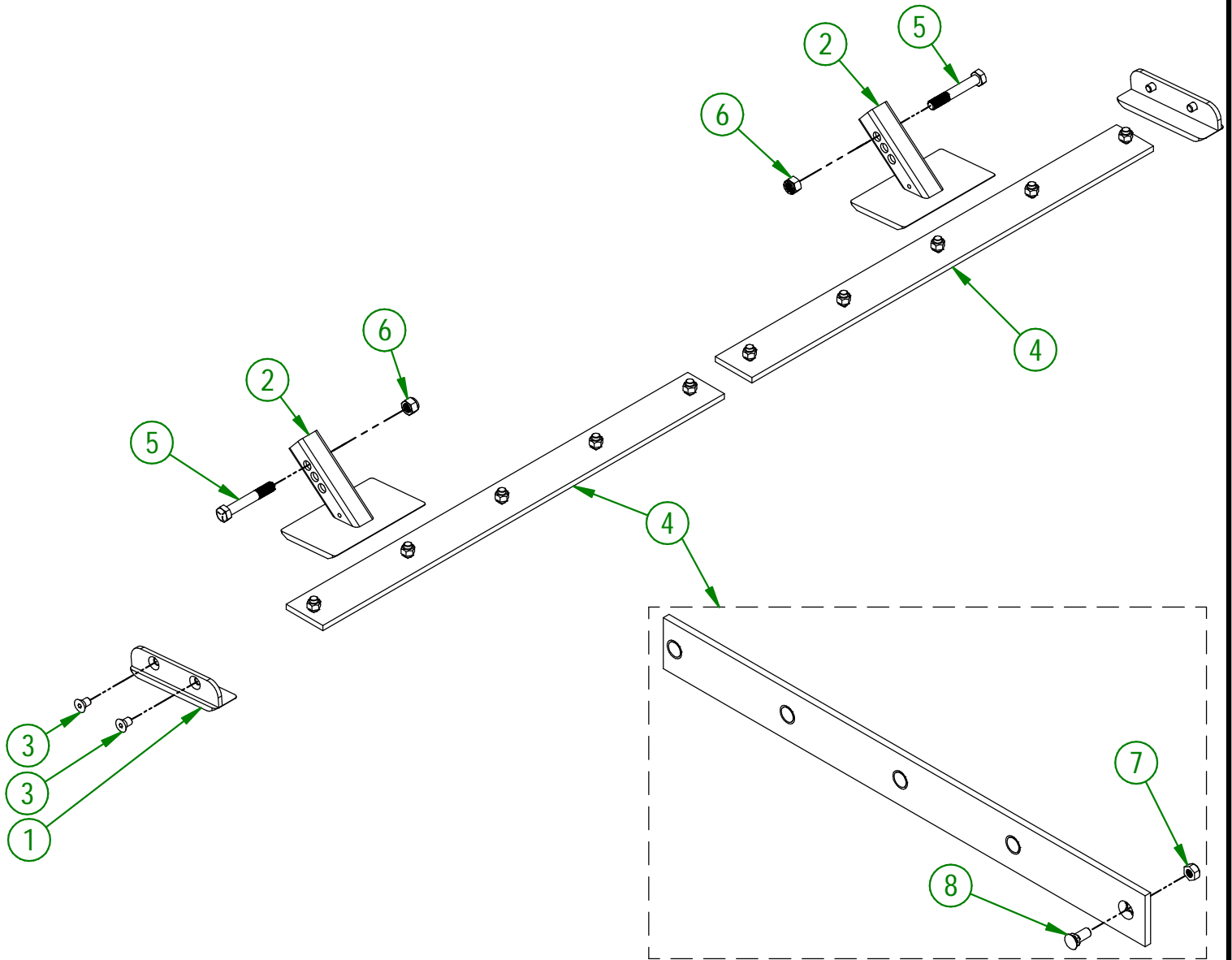
**MS 3492-D**

81-57-0700

| # | # DE PIÈCE   | QTÉ | TITRE  |
|---|--------------|-----|--|
| 1 | 80-50-0085   | 2   | PATIN LATÉRAL (ACIER 450)                              |
| 2 | 81-50-0055   | 2   | PATIN AJUSTABLE (ACIER 450)                            |
| 3 | NC02-48-0586 | 4   | VIS PRESSION 6 PANS T.FRA 5/8-11 X 1"                  |
| 4 | 81-57-0230   | 2   | REGROUP.COUTEAU (ACIER 450) (INCLUS BOULONS ET ÉCROUS) |
| 5 | NC01-25-0481 | 2   | BOULON HEX. GR5 NC 3/4-10 X 5"                         |
| 6 | NC01-96-0017 | 2   | ÉCROUS HEX. BLOC. NYLO. NC 3/4-10                      |

81-57-0230

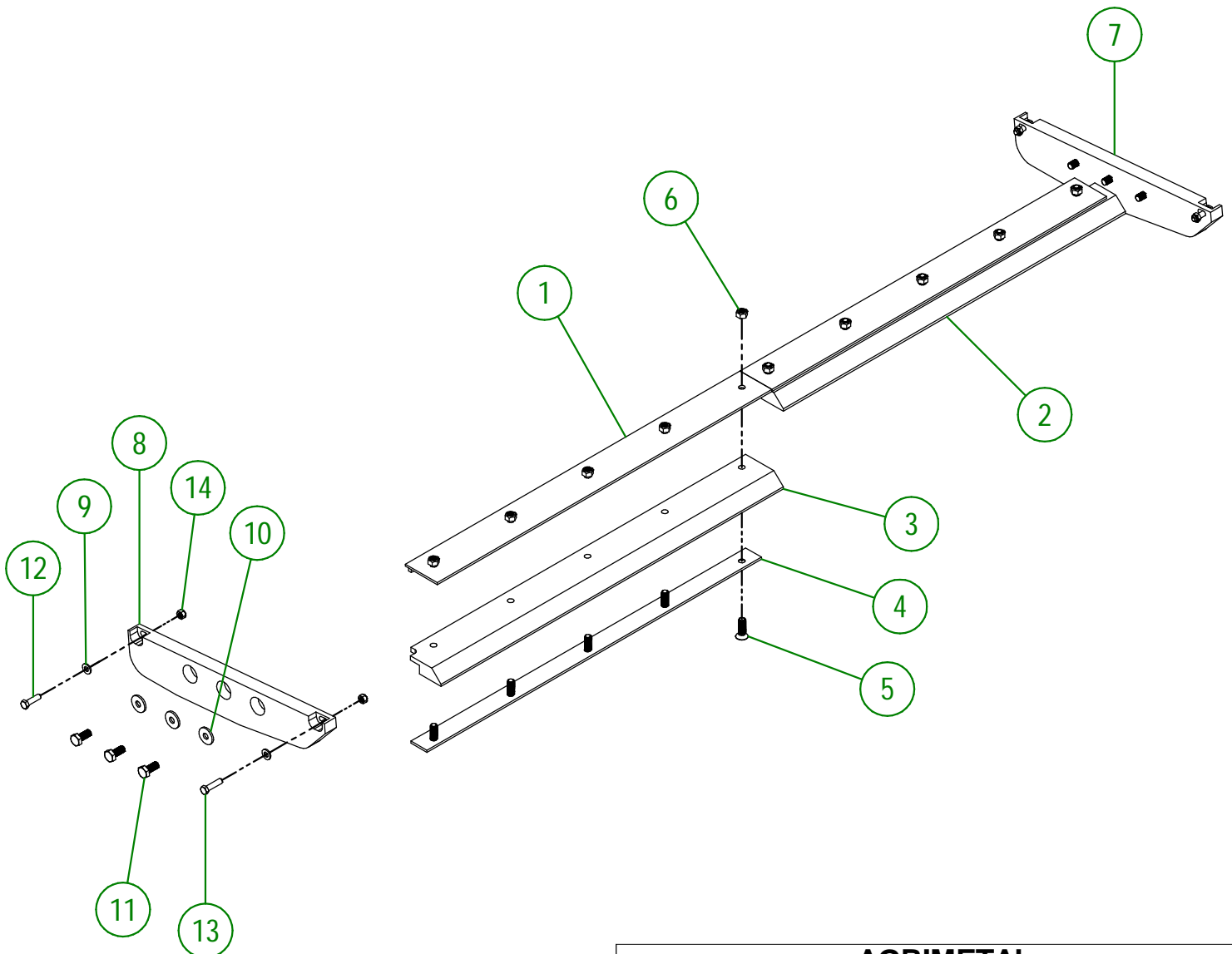
| # | # DE PIÈCE   | QTÉ | TITRE                                       |
|---|--------------|-----|---|
| 7 | NC01-93-0016 | 5   | ÉCROU HEX.BLOC. ACI.NC.ZINC 5/8-11          |
| 8 | NC01-09-0039 | 5   | BOULON CHARRUE GR5 NC Z. 5/8-11 X 1 1/2" LG |



|   |                              |
|---|------------------------------|
| <b>AGRIMETAL</b>                        |                              |
| <b>ENSEMBLE DE COUTEAUX (ACIER 450)</b> |                              |
| CREATION : 04/07/16                     | ASSEMBLY : <b>81-57-0700</b> |
| REVISION : 20/05/25                     | AUTHOR : J. HOULE            |

81-57-0705

| #  | # DE PIÈCE   | Qté | TITRE  |
|----|--------------|-----|--|
| 1  | 81-50-0700   | 2   | RENFORT DE COUPEAU DE UHMW                               |
| 2  | 81-42-0105   | 1   | COUPEAU DROIT (UHMW)                                     |
| 3  | 81-42-0106   | 1   | COUPEAU GAUCHE (UHMW)                                    |
| 4  | 81-04-0350   | 2   | RENFORT DE COUPEAU DE UHMW (DESSOUS)                     |
| 5  | NC02-48-0564 | 10  | VIS PRESSION 6 PANS T.FRA.STAINLESS STEEL 5/8-11 X 2" LG |
| 6  | NC01-93-0016 | 10  | ÉCROU HEX.BLOC. ACIE.NC.ZINC 5/8-11                      |
| 7  | 81-42-0103   | 1   | COUPEAU LATÉRAL (DROIT)                                  |
| 8  | 81-42-0104   | 1   | COUPEAU LATÉRAL (GAUCHE)                                 |
| 9  | NC02-25-0011 | 4   | RONDELLE ACIER SAE ZINC 17/32 ID                         |
| 10 | 80-04-0185   | 6   | RONDELLE PLATE   |
| 11 | NC01-17-0394 | 6   | BOULON HEX.GR2 NC ZINC 5/8-11 X 1 1/2"                   |
| 12 | NC01-17-0250 | 2   | BOULON HEX. GR2 NC ZINC 1/2-13 X 1 3/4"                  |
| 13 | NC01-17-0251 | 2   | BOULON HEX. GR2 NC ZINC 1/2-13 X 2"                      |
| 14 | NC01-93-0014 | 4   | ÉCROU HEX.BLOC.ACIE.NC ZINC 1/2-13                       |

**AGRIMETAL****ENSEMBLE DE COUPEAUX (UHMW)**

CREATION : 04/07/16  
 REVISION : 27/09/23

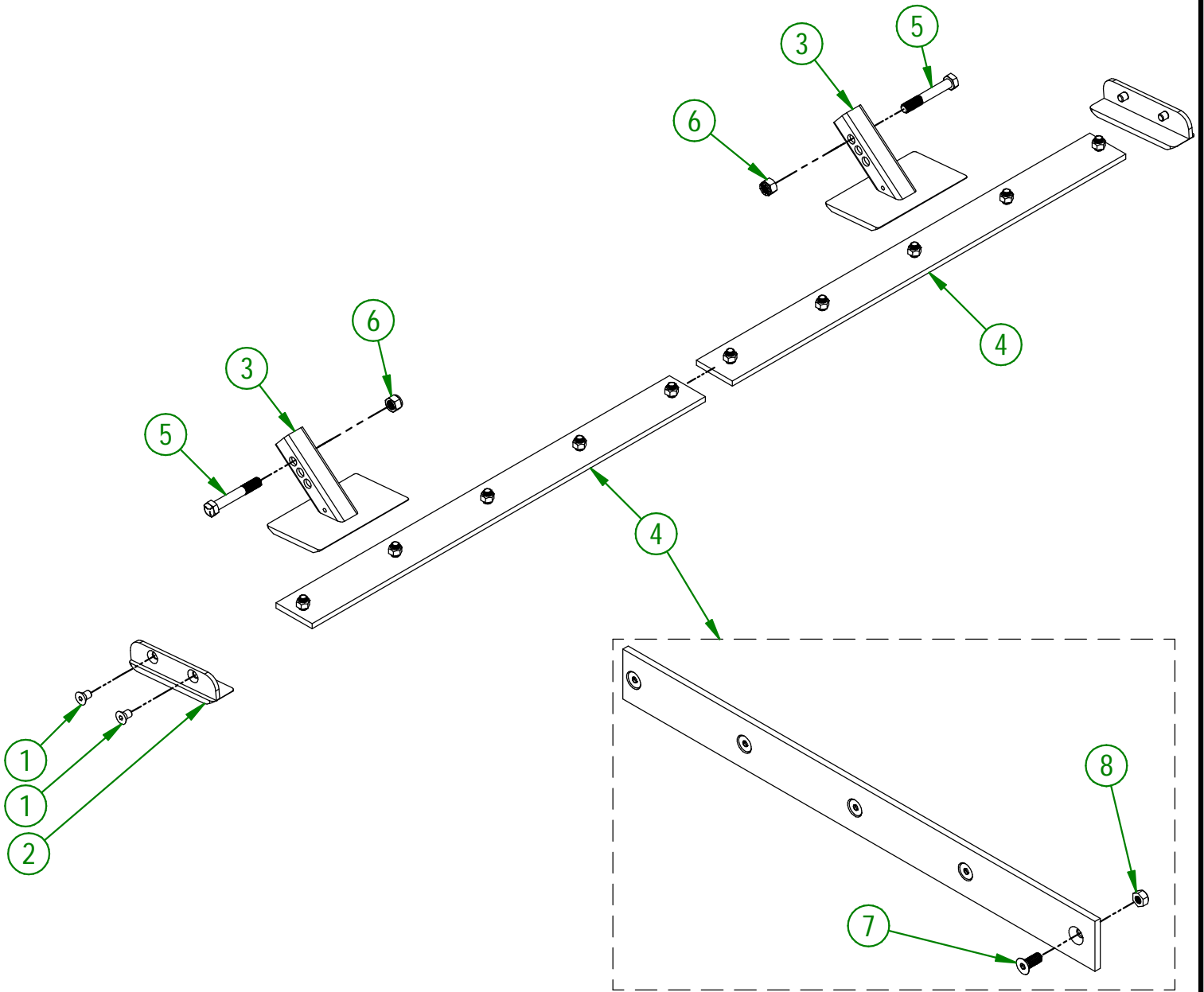
ASSEMBLY : **81-57-0705**  
 AUTHOR : J. HOULE

81-57-0710

| # | # DE PIÈCE   | QTÉ | TITRE  |
|---|--------------|-----|--|
| 1 | NC02-48-0586 | 4   | VIS PRESSION 6 PANS T.FRA 5/8-11 X 1"                  |
| 2 | 80-50-0087   | 2   | PATIN LATÉRAL (STAINLESS)                              |
| 3 | 81-50-0058   | 2   | PATIN AJUSTABLE (STAINLESS)                            |
| 4 | 81-57-0235   | 2   | REGROUP.COUTEAU (STAINLESS) (INCLUS BOULONS ET ÉCROUS) |
| 5 | NC01-25-0481 | 2   | BOULON HEX. GR5 NC 3/4-10 X 5"                         |
| 6 | NC01-96-0017 | 2   | ÉCROUS HEX. BLOC. NYLO. NC 3/4-10                      |

81-57-0235

| # | # DE PIÈCE   | QTÉ | TITRE  |
|---|--------------|-----|--|
| 7 | NC02-48-0562 | 5   | VIS PRESSION 6 PANS T.FRA STAINLESS STEEL 5/8-11 X 1 1/2" LG |
| 8 | NC01-93-0016 | 5   | ÉCROU HEX.BLOC. ACIE.NC.ZINC 5/8-11                          |

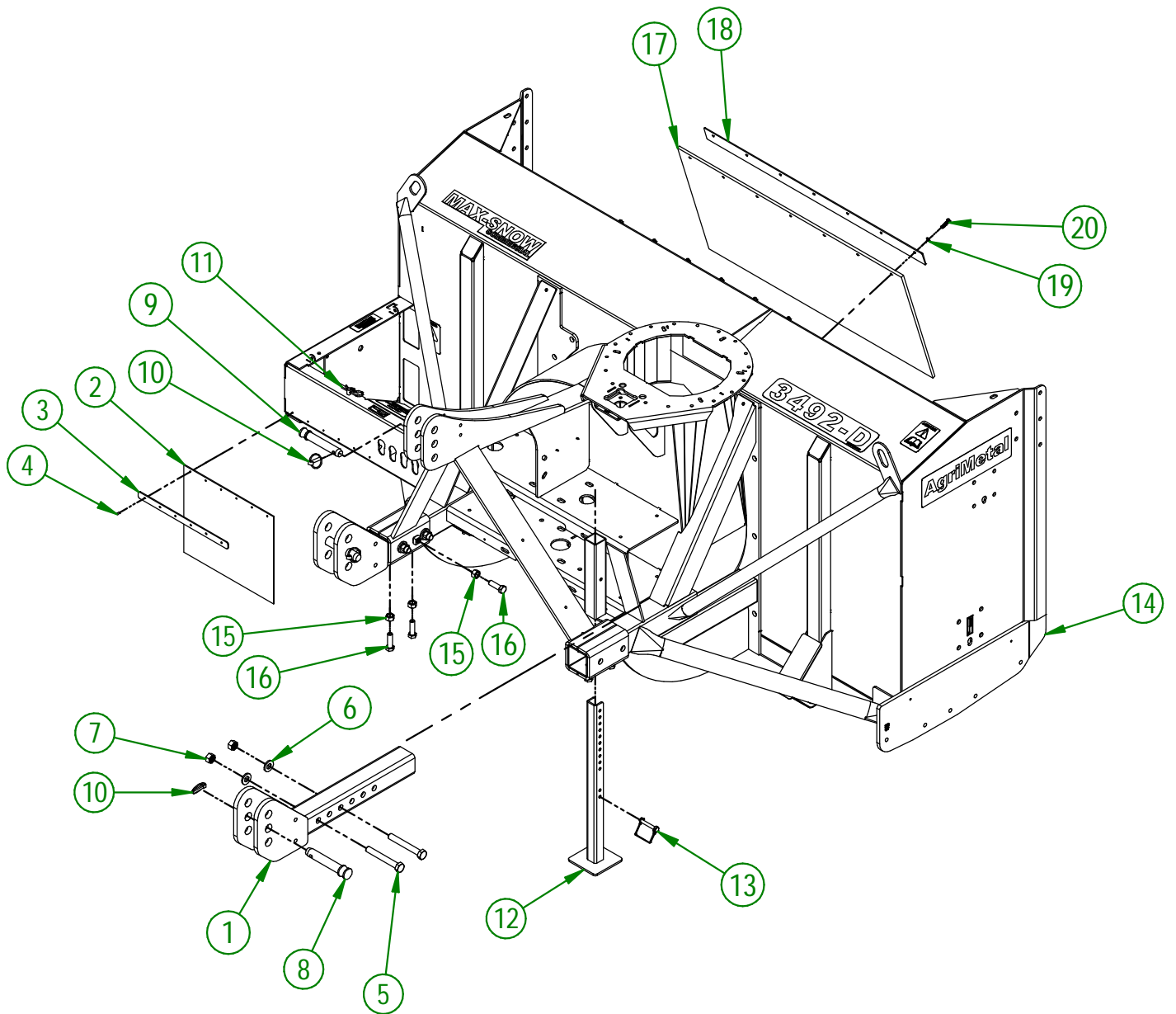


**AGRIMETAL**

**ENSEMBLE DE COUTEAUX (STAINLESS)**

CREATION : 04/07/16  
REVISION : 20/05/25

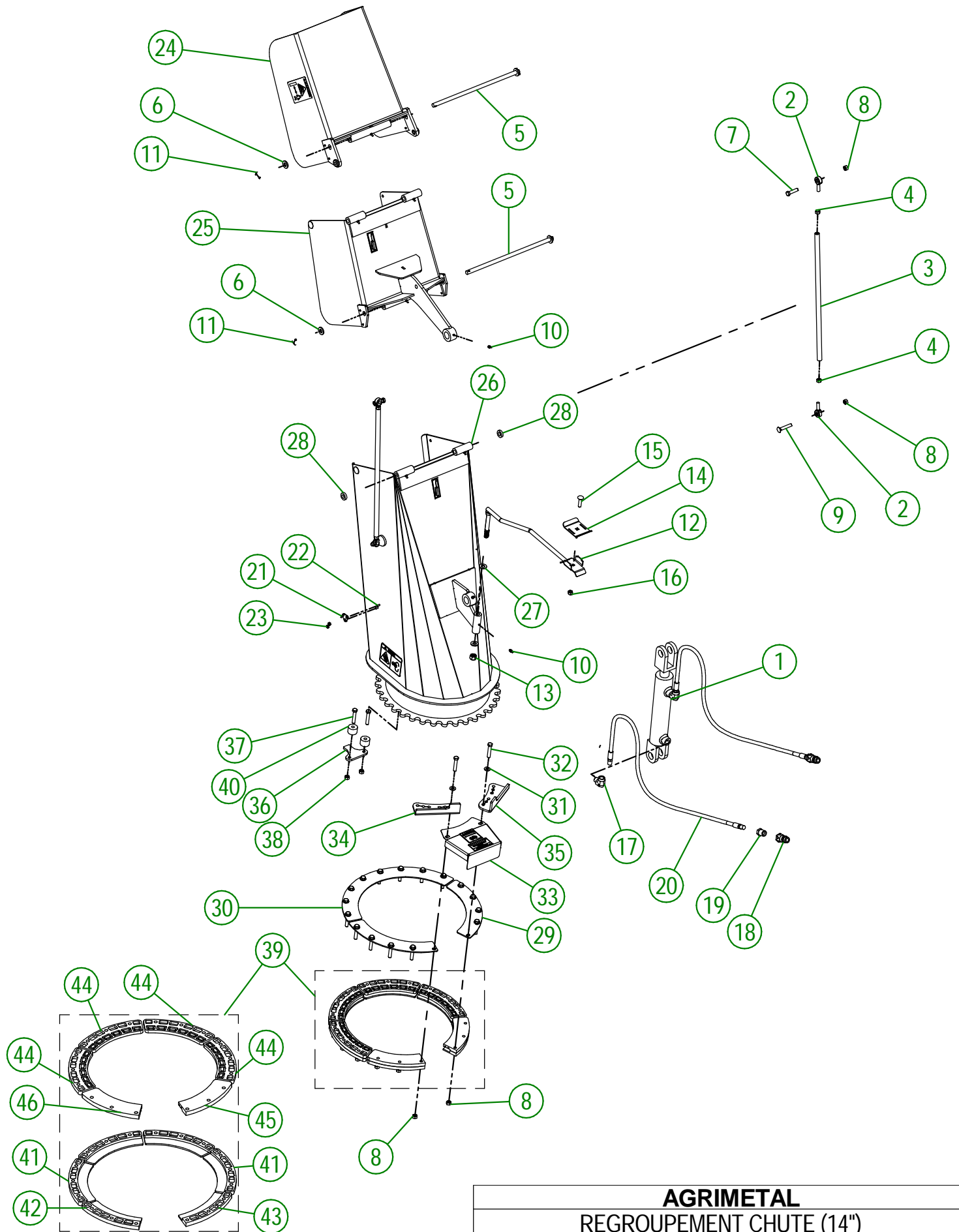
ASSEMBLY : **81-57-0710**  
AUTHOR : J. HOULE



|                                |                              |
|--------------------------------|------------------------------|
| <b>AGRIMETAL</b>               |                              |
| <b>REGROUPEMENT DE CHASSIS</b> |                              |
| CREATION : 07/06/22            | ASSEMBLY : <b>83-57-7515</b> |
| REVISION : 06/01/26            | AUTHOR : F.HÉLIE             |

83-57-7515

| #  | # DE PIÈCE   | QTÉ | TITRE  |
|----|--------------|-----|--|
| 1  | 83-50-5021   | 2   | MAIN D'ATTACHE   |
| 2  | NC13-15-0300 | 1   | GARDE DE NEIGE   |
| 3  | 80-01-1075   | 1   | RENFORT DE GARDE DE NEIGE                                    |
| 4  | NC01-78-0041 | 6   | POP RIVET AC. INOX. TIGE ACIER .187 X .690 CAP.RIV. 1/2      |
| 5  | NC01-33-0481 | 4   | BOULON HEX.GR8 NC ZINC 3/4-10 X 5 1/2" LG                    |
| 6  | 22-04-6805   | 4   | RONDELLE PLATE DE PENTURE DE BASE                            |
| 7  | NC01-93-0017 | 4   | ECROUS HEX.BLOC.ACIE.NC Z 3/4-10                             |
| 8  | 48-20-0065   | 2   | TIGE D'ATTELAGE (DIA. USABLE 1.120")                         |
| 9  | 48-20-0060   | 1   | TIGE D'ATTELAGE (CATÉGORIE 2)                                |
| 10 | NC01-69-1100 | 3   | GOUPILLE À ANNEAU 3/8" DIA. X 1 3/4" LG                      |
| 11 | NC01-63-0026 | 1   | AGRAFFE GOUPILLE D'ATTELAGE ZC 5/32" X 3" LG                 |
| 12 | 81-50-0090   | 1   | BÉQUILLE   |
| 13 | NC01-69-1306 | 1   | GOUP. VERRUIL. RECT. 3/8"DIA.X2 1/2"X2 3/8"GRIXI 1/2"H AC. Z |
| 14 | 83-57-7520   | 1   | CHASSIS "INCL.AUTOCOLLANTS"                                  |
| 15 | NC02-07-0022 | 6   | ÉCROU HEX. 5/8-11  |
| 16 | NC01-17-0396 | 6   | BOULON HEX. GR2 NC ZINC 5/8-11 X 2"                          |
| 17 | NC13-15-0326 | 1   | BAVETTE DE CAOUTCHOUC  |
| 18 | 81-57-0250   | 1   | RENFORT DE BAVETTE DE CAOUTCHOUC                             |
| 19 | NC02-32-0011 | 7   | RONDELLE RESSORT ZINC 5/16"                                  |
| 20 | NC01-25-0061 | 7   | BOULON HEX. GR5 NC ZINC 5/16-18 X 1 1/4"                     |



|                                 |                              |
|---------------------------------|------------------------------|
| <b>AGRIMETAL</b>                |                              |
| <b>REGROUPEMENT CHUTE (14")</b> |                              |
| CREATION : 12/04/19             | ASSEMBLY : <b>81-57-0331</b> |
| REVISION : 05/05/26             | AUTHOR : Dessin2             |

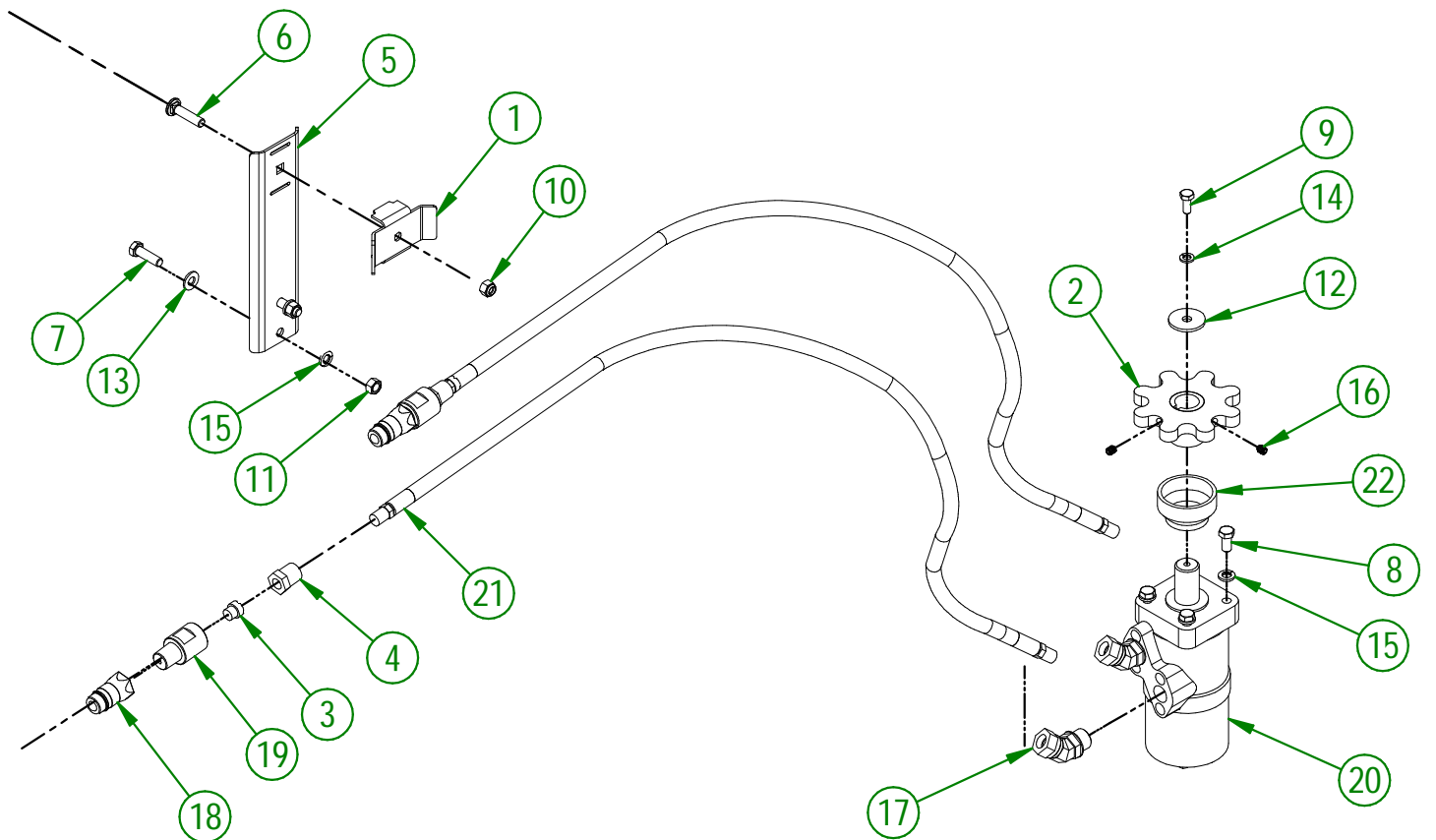
## 81-57-0331

| #  | # DE PIÈCE   | QTÉ | TITRE  |
|----|--------------|-----|--|
| 1  | NC13-45-0404 | 1   | CYLINDRE HYDRAULIQUE 6" COURSE                           |
| 2  | NC01-67-0304 | 4   | EMBOUT DE BIELLETTE MÂLE FILET 3/8-24                    |
| 3  | 48-13-0600   | 2   | TIGE DE ROTULE DE CAPUCHON (DOUBLE)                      |
| 4  | NC02-10-0018 | 4   | ÉCROUS HEX. NF ZINC 3/8-24                               |
| 5  | 81-20-0250   | 2   | PIVOT DE CHAPEAU DE CHUTE                                |
| 6  | NC02-25-0011 | 4   | RONDELLE ACIER SAE ZINC 17/32 ID                         |
| 7  | NC01-25-0116 | 2   | BOULON HEX. GR5 NC ZINC 3/8-16 X 1 1/2"                  |
| 8  | NC01-93-0011 | 22  | ÉCROUS HEX.BLOC.ACIER NC ZINC 3/8-16                     |
| 9  | NC01-07-0113 | 2   | BOULON CARR. GR5 NC ZINC 3/8-16 X 2" LG                  |
| 10 | NC01-69-0785 | 9   | GRAISSEUR HYDRAULIQUE 1/4-28 X DROIT                     |
| 11 | NC01-69-0139 | 4   | GOUPILLE FENDUE ZINC 1/8" X 3/4"                         |
| 12 | 48-50-1031   | 1   | SUPPORT DE HOSE HYDRAULIQUE                              |
| 13 | NC01-96-0014 | 1   | ÉCROU HEX. BLOC. NYLON NC ZINC 1/2-13                    |
| 14 | 48-01-7531   | 1   | SUPPORT DE HOSE HYDRAULIQUE                              |
| 15 | NC01-07-0111 | 1   | BOULON CARR. GR5 NC ZINC 3/8-16 X 1 1/2"                 |
| 16 | NC01-96-0011 | 1   | ÉCROU HEX. BLOC NYLON. NC Z 3/8-16                       |
| 17 | NC13-45-0038 | 2   | COUDE 90 3/8 FEMELLE NPT X 3/8 MÂLE NPT                  |
| 18 | NC13-45-0369 | 2   | COUPLEUR RAPIDE MÂLE X FEMELLE NPTF 1/2-14               |
| 19 | NC13-45-0153 | 2   | RÉDUCTEUR HEX. 1/4 FEM. NPT X 1/2 MÂLE NPT               |
| 20 | NC17-02-0347 | 2   | BOYAU HYDRAULIQUE (111" LG)                              |
| 21 | NC01-63-0052 | 2   | ATTACHE A BASCULE (GACHE) #243-161 4.7" LG               |
| 22 | NC02-40-0080 | 4   | VIS MECA.T.ROND SERR.CARRÉ ZINC 10-24 OU 3/16" X 1/2" LG |
| 23 | NC01-96-0006 | 4   | ÉCROU HEX. BLOC. NYLON NC ZINC 3/16"                     |
| 24 | 81-57-0321   | 1   | REGROUPEMENT CHUTE SECTION DU HAUT (INCL.AUTOCOLLANT)    |
| 25 | 81-57-0311   | 1   | REGROUPEMENT CHUTE SECTION DU MILIEU (INCL.AUTOCOLLANT)  |
| 26 | 81-57-0302   | 1   | REGROUPEMENT CHUTE SECTION DU BAS (INCL.AUTOCOLLANT)     |
| 27 | NC02-25-0011 | 2   | RONDELLE ACIER SAE ZINC 17/32 ID                         |
| 28 | NC13-15-0334 | 2   | RONDELLE DE PIVOT DE CHAPEAU DE CHUTE                    |
| 29 | 48-01-1165   | 2   | RENFORT DE SUPPORT DE COURONNE DE CHUTE                  |
| 30 | 48-01-1167   | 1   | RENFORT DE SUPPORT DE COURONNE DE CHUTE                  |
| 31 | NC02-26-1525 | 18  | RONDELLE ACIER INOXYDABLE .406" D.I. X .815 D.E.         |
| 32 | NC01-17-0118 | 18  | BOULON HEX. GR2 NC ZINC 3/8-16 X 2"                      |
| 33 | 80-57-0550   | 1   | REGROUP.GARDE DE PIGNON "INCLUANT AUTO-COLLANT"          |
| 34 | 81-04-0175   | 1   | BUTÉE AJUSTABLE DE CHUTE                                 |
| 35 | 81-04-0177   | 1   | BUTÉE AJUSTABLE DE CHUTE                                 |
| 36 | 84-04-0170   | 1   | BUTÉE DE CHUTE   |
| 37 | NC01-37-0118 | 2   | BOULON HEX. GR8 NC ZINC 3/8-24 X 2"                      |
| 38 | NC01-94-0011 | 2   | ÉCROUS HEX.BLOC.ACIER NF ZINC 3/8-24                     |
| 39 | 81-57-0550   | 1   | REGROUP.GUIDE DE COURONNE DE CHUTE                       |
| 40 | 81-21-0040   | 2   | ESPACEUR DE BUTÉE AJUSTABLE DE CHUTE                     |

## 81-57-0550

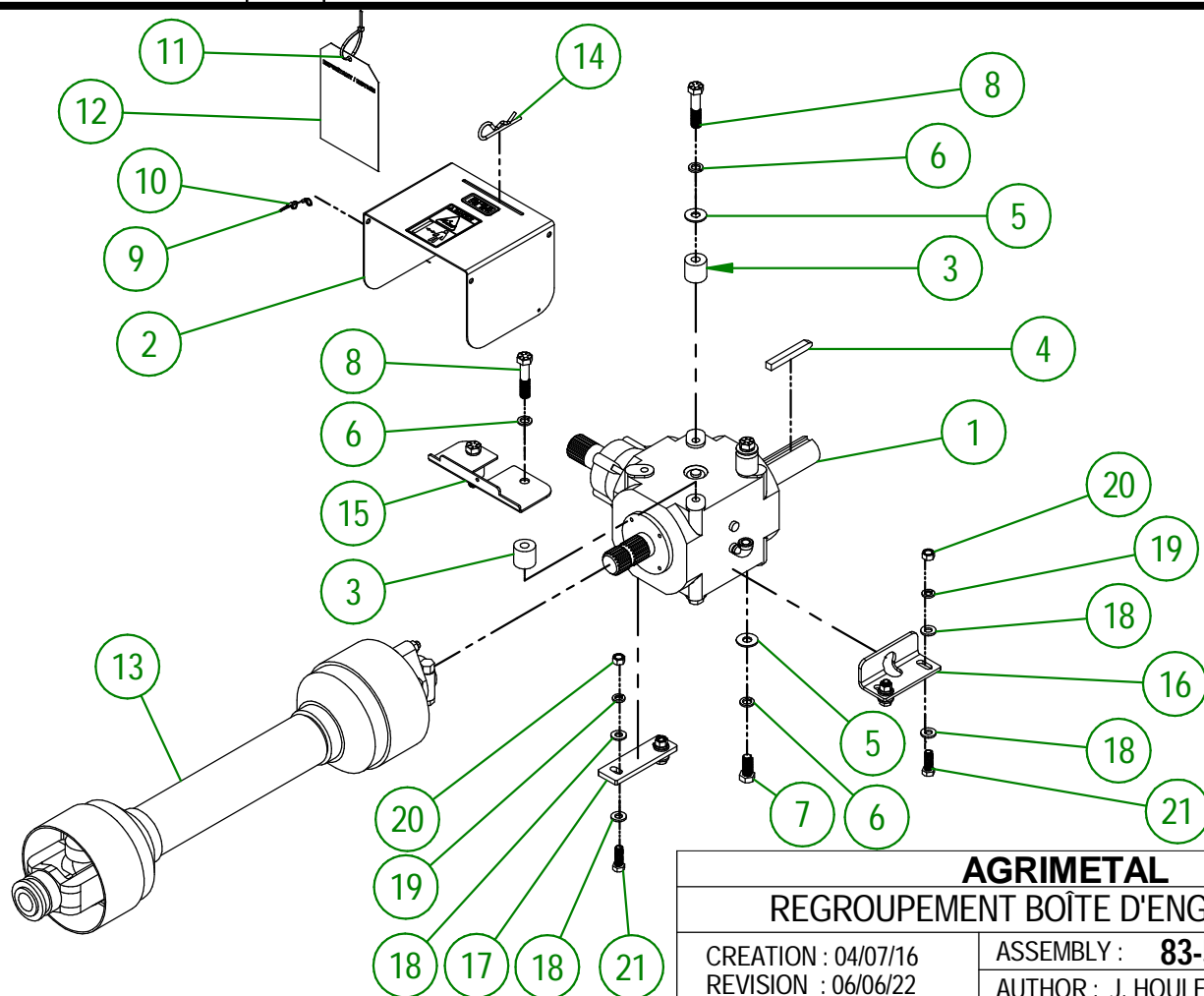
| #  | # DE PIÈCE   | QTÉ | TITRE   |
|----|--------------|-----|---|
| 41 | NC17-46-0025 | 4   | GUIDE DE COURONNE DE CHUTE (DESSOUS)          |
| 42 | 48-42-0305   | 1   | GUIDE DE COURONNE DE CHUTE "DROIT" (DESSOUS)  |
| 43 | 48-42-0310   | 1   | GUIDE DE COURONNE DE CHUTE "GAUCHE" (DESSOUS) |
| 44 | NC17-46-0026 | 4   | GUIDE DE COURONNE DE CHUTE (DESSUS)           |
| 45 | 48-42-0320   | 1   | GUIDE DE COURONNE DE CHUTE "GAUCHE" (DESSUS)  |
| 46 | 48-42-0315   | 1   | GUIDE DE COURONNE DE CHUTE "DROIT" (DESSUS)   |

| #  | # DE PIÈCE   | QTÉ | TITRE  |
|----|--------------|-----|--|
| 1  | 48-01-7527   | 1   | SUPPORT DE HOSE HYDRAULIQUE                        |
| 2  | 48-50-1025   | 1   | COURONNE DENTÉE DE MOTEUR HYDRAULIQUE              |
| 3  | 80-13-0100   | 2   | RESTRICTEUR HYDRAULIQUE                            |
| 4  | 80-45-0000   | 2   | RÉDUCTEUR HEX. 1/4 FEM. NPT X 1/2 MÂLE NPT         |
| 5  | 81-01-7600   | 1   | SUPPORT DE HOSE HYDRAULIQUE                        |
| 6  | NC01-04-0111 | 1   | BOULON CARR. GR2 NC ZINC 3/8-16 X 1 1/2"           |
| 7  | NC01-17-0115 | 2   | BOULON HEX. GR2 NC ZINC 3/8-16 X 1 1/4" LG         |
| 8  | NC01-33-0113 | 4   | BOULON HEX. GR8 NC ZINC 3/8-16 X 3/4" LG           |
| 9  | NC01-45-0184 | 1   | BOULON MÉTR. GR8.8 NC ZINC 8MM X 20MM              |
| 10 | NC01-96-0011 | 1   | ÉCROU HEX. BLOC NYLON. NC Z 3/8-16                 |
| 11 | NC02-07-0018 | 2   | ÉCROU HEX. NC ZINC 3/8-16                          |
| 12 | NC02-26-0504 | 1   | RONDELLE ACIER ZINC 13/32"ID X 1 1/2"OD            |
| 13 | NC02-26-1525 | 2   | RONDELLE ACIER INOXYDABLE .406" D.I. X .815 D.E.   |
| 14 | NC02-32-0011 | 1   | RONDELLE RESSORT ZINC 5/16"                        |
| 15 | NC02-32-0012 | 6   | RONDELLE RESSORT ZINC 3/8"                         |
| 16 | NC02-44-0103 | 2   | VIS PRESSION 6 PANS 5/16-18 X 3/8"                 |
| 17 | NC13-45-0367 | 2   | COUDE 45°-7/8-14 MALE O RING X 3/8 FEM.TOUR.NPT PT |
| 18 | NC13-45-0369 | 2   | COUPLEUR RAPIDE MÂLE X FEMELLE NPTF 1/2-14         |
| 19 | NC13-45-0378 | 2   | BAGUE DE RESTRICTEUR HYDRAULIQUE                   |
| 20 | NC14-45-0156 | 1   | MOTEUR DE CHUTE 400                                |
| 21 | NC17-02-0406 | 2   | BOYAU HYDRAULIQUE (87" LG)                         |
| 22 | NC17-46-0031 | 1   | BAGUE DE MOTEUR HYDRAULIQUE                        |

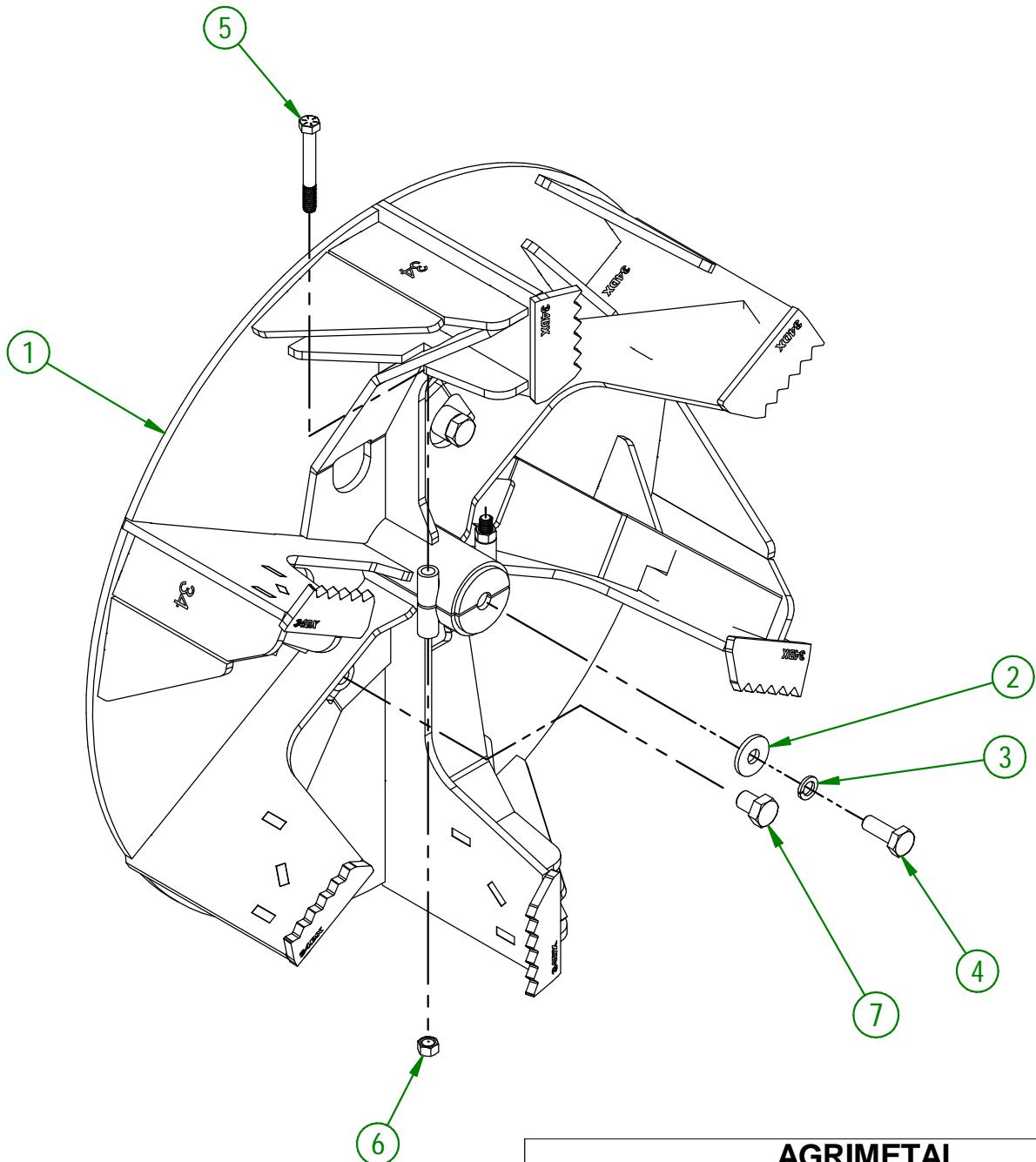


| <b>AGRIMETAL</b>                       |                              |
|--|------------------------------|
| <b>REGROUPEMENT MOTEUR HYDRAULIQUE</b> |                              |
| CREATION : 05/12/17                    | ASSEMBLY : <b>81-57-5045</b> |
| REVISION : 25/03/26                    | AUTHOR : F.HÉLIE             |

| #  | # DE PIÈCE   | Qté | TITRE  |
|----|--------------|-----|--|
| 1  | 83-55-0010   | 1   | BOÎTE D'ENGRENAGE PRÉ-ASS                            |
| 2  | 81-57-0040   | 1   | REGROUPEMENT GARDE PRISE DE FORCE "INCL.AUTOCOLLANT" |
| 3  | 83-21-0000   | 4   | BAGUE DE TRANSMISSION                                |
| 4  | 83-41-0900   | 1   | CLÉ CARRÉ  |
| 5  | NC02-22-0013 | 6   | RONDELLE ACIER ORD. ZINC 5/8 ID X 1 1/2 OD           |
| 6  | NC02-32-0016 | 8   | RONDELLE RESSORT ZINC 5/8"                           |
| 7  | NC01-33-0394 | 4   | BOULON HEX.GR8 NC ZINC 5/8-11 X 1 1/2" LG.           |
| 8  | NC01-33-0400 | 4   | BOULON HEX. GR8 NC ZINC 5/8-11 X 3" LG               |
| 9  | 80-41-0135   | 1   | CABLE D'ACIER POUR GARDE PTO                         |
| 10 | NC01-64-0005 | 2   | BAGUE OVAL EN ALUMINIUM 1/16" DIA.                   |
| 11 | NC13-25-0019 | 1   | ATTACHE DE NYLON NOIR 7 X 50 LBS                     |
| 12 | NC13-50-0110 | 1   | AFFICHE IMPORTANT/NOTICE PTO                         |
| 13 | 83-34-0035   | 1   | TRANSMISSION À CARDAN V90                            |
| 14 | NC01-63-0027 | 1   | AGRAFE GOUPILLE D'ATTELAGE ZC 7/32 OU 5MM X 4 1/8"   |
| 15 | 83-01-0170   | 1   | SUPPORT DE GARDE DE PTO                              |
| 16 | 80-04-0485   | 1   | RENFORT DE GEARBOX                                   |
| 17 | 80-04-0480   | 1   | RENFORT DE GEARBOX                                   |
| 18 | NC02-25-0011 | 8   | RONDELLE ACIER SAE ZINC 17/32 ID                     |
| 19 | NC02-32-0014 | 4   | RONDELLE RESSORT ZINC 1/2"                           |
| 20 | NC02-07-0020 | 4   | ÉCROU HEX. NC ZINC 1/2-13                            |
| 21 | NC01-33-0249 | 4   | BOULON HEX. GR8 NC ZINC 1/2-13 X 1 1/2" LG           |
| 22 | 01-01-1660   | 2   | ESPACEUR DE BOITE DE REDUCTEUR                       |



| # | # DE PIÈCE   | QTÉ | TITRE                                   |
|---|--------------|-----|---|
| 1 | 83-50-5000   | 1   | PROPULSEUR                              |
| 2 | 80-04-0185   | 1   | RONDELLE PLATE                          |
| 3 | NC02-32-0016 | 1   | RONDELLE RESSORT ZINC 5/8"              |
| 4 | NC01-25-0395 | 1   | BOULON HEX. GR5 NC ZINC 5/8-11 X 1 3/4" |
| 5 | NC01-37-0259 | 2   | BOULON HEX. GR8 NF ZINC 1/2-20 X 4" LG  |
| 6 | NC01-94-0013 | 2   | ÉCROU HEX. BLOC ACIER NF ZINC 1/2-20    |
| 7 | NC01-21-0463 | 2   | BOULON HEX. GR2 NF ZINC 3/4-16 X 1"     |

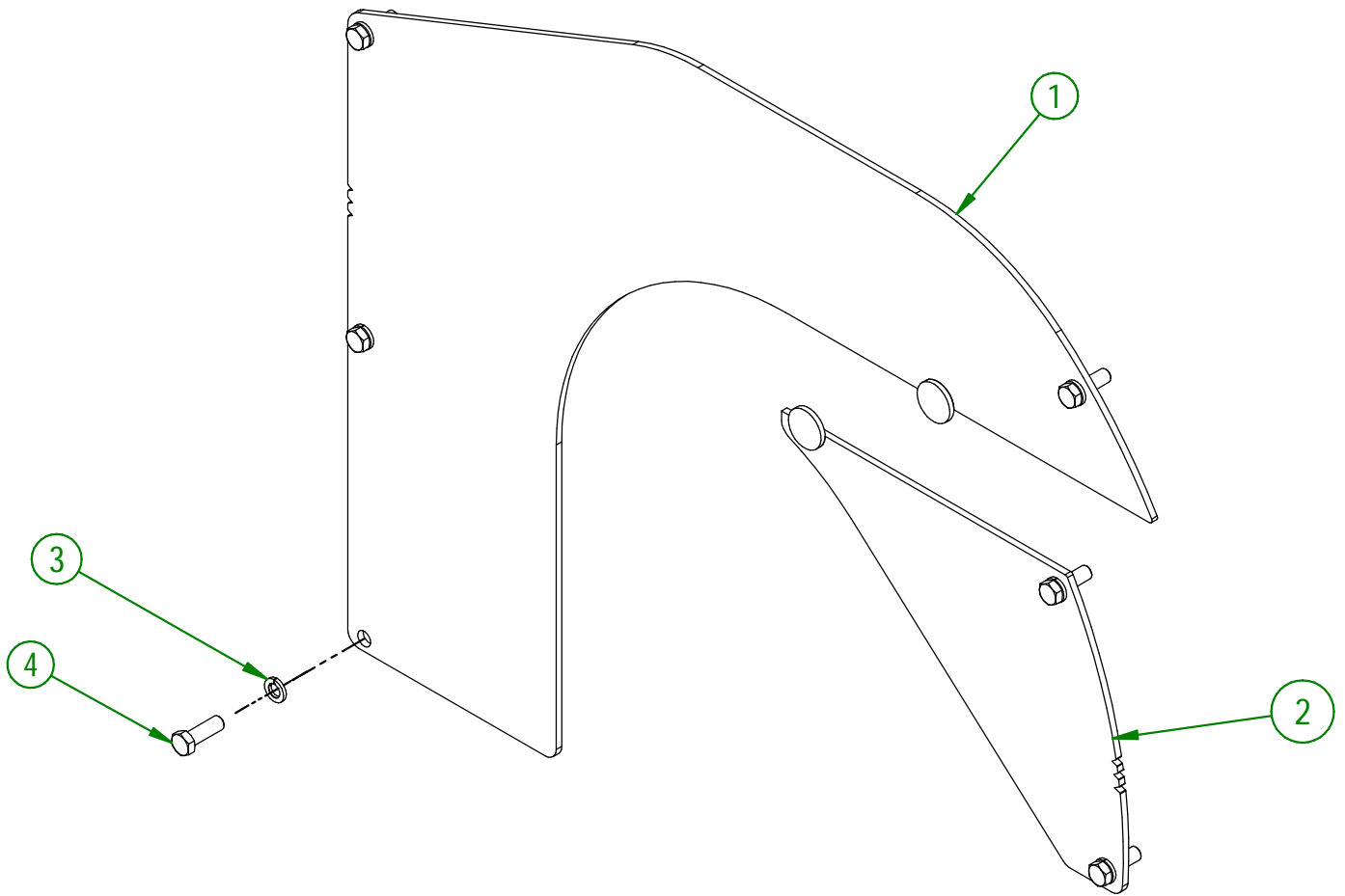
**AGRIMETAL****REGROUPEMENT DE PROPULSEUR**

CREATION : 16/05/19  
 REVISION : 06/06/22

ASSEMBLY : **83-57-5025**  
 AUTHOR : F.HÉLIE

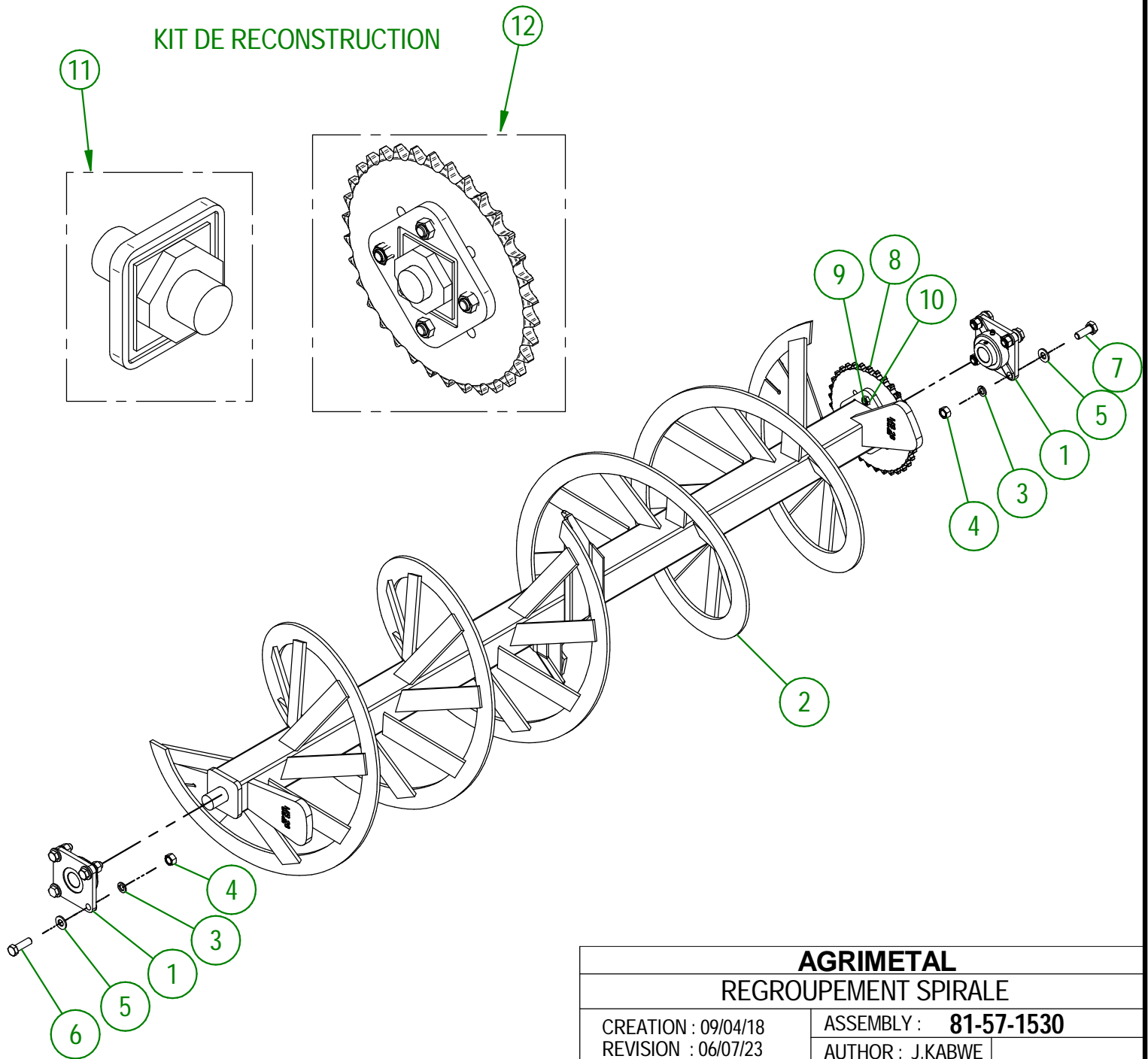
83-57-5011

| # | # DE PIÈCE   | QTÉ | TITRE                                      |
|---|--------------|-----|--|
| 1 | 83-50-5026   | 1   | GARDE-NEIGE (SECTION DE GAUCHE)            |
| 2 | 83-50-5030   | 1   | GARDE-NEIGE (SECTION DE DROIT)             |
| 3 | NC02-32-0014 | 6   | RONDELLE RESSORT ZINC 1/2"                 |
| 4 | NC01-25-0249 | 6   | BOULON HEX. GR5 NC ZINC 1/2-13 X 1 1/2" LG |

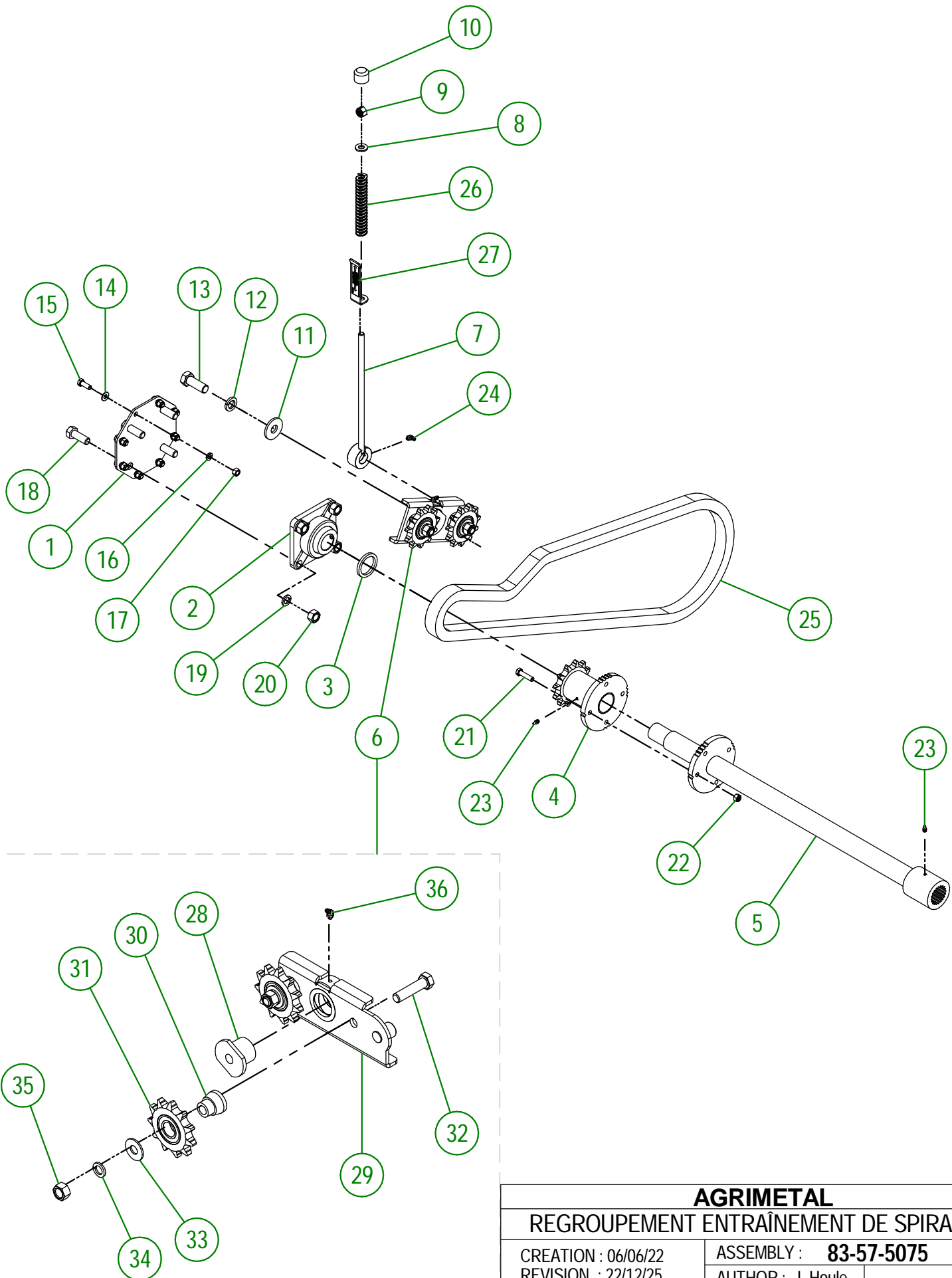


|                                 |                              |
|---------------------------------|------------------------------|
| <b>AGRIMETAL</b>                |                              |
| <b>REGROUPEMENT GARDE-NEIGE</b> |                              |
| CREATION : 17/05/19             | ASSEMBLY : <b>83-57-5011</b> |
| REVISION : 06/10/22             | AUTHOR : F.HÉLIE             |

| #  | # DE PIÈCE   | QTÉ | TITRE   |
|----|--------------|-----|---|
| 1  | NCI4-75-0161 | 2   | PALIÉ APPLIQUÉ À 4 TROUS FONTE DUCTILE UCF 208-24 X I 1/2" TROU |
| 2  | 81-50-1530   | 1   | SPIRALE   |
| 3  | NC02-32-0016 | 8   | RONDELLE RESSORT ZINC 5/8"                                      |
| 4  | NC02-07-0022 | 8   | ÉCROU HEX. 5/8-11   |
| 5  | NC02-25-0013 | 8   | RONDELLE ACIER SAE ZINC 21/32 ID                                |
| 6  | NC01-17-0396 | 4   | BOULON HEX. GR2 NC ZINC 5/8-11 X 2"                             |
| 7  | NC01-17-0395 | 4   | BOULON HEX. GR2 NC ZINC 5/8-11 X I 3/4"                         |
| 8  | NCI4-55-0275 | 1   | PIGNON AC. 80 A34 X I 1/2"                                      |
| 9  | NC01-29-0249 | 4   | BOULON HEX. GR2 NC ZINC 1/2-20 X I 1/2"                         |
| 10 | NC01-94-0013 | 4   | ECROU HEX. BLOC. AC NF ZINC 1/2-20                              |
| 11 | 81-51-0086   | 1   | ARBRE DE SPIRALE  |
| 12 | 81-51-0091   | 1   | ARBRE DE SPIRALE (PIGNON)                                       |



|                             |                              |
|-----------------------------|------------------------------|
| <b>AGRIMETAL</b>            |                              |
| <b>REGROUPEMENT SPIRALE</b> |                              |
| CREATION : 09/04/18         | ASSEMBLY : <b>81-57-1530</b> |
| REVISION : 06/07/23         | AUTHOR : J.KABWE             |



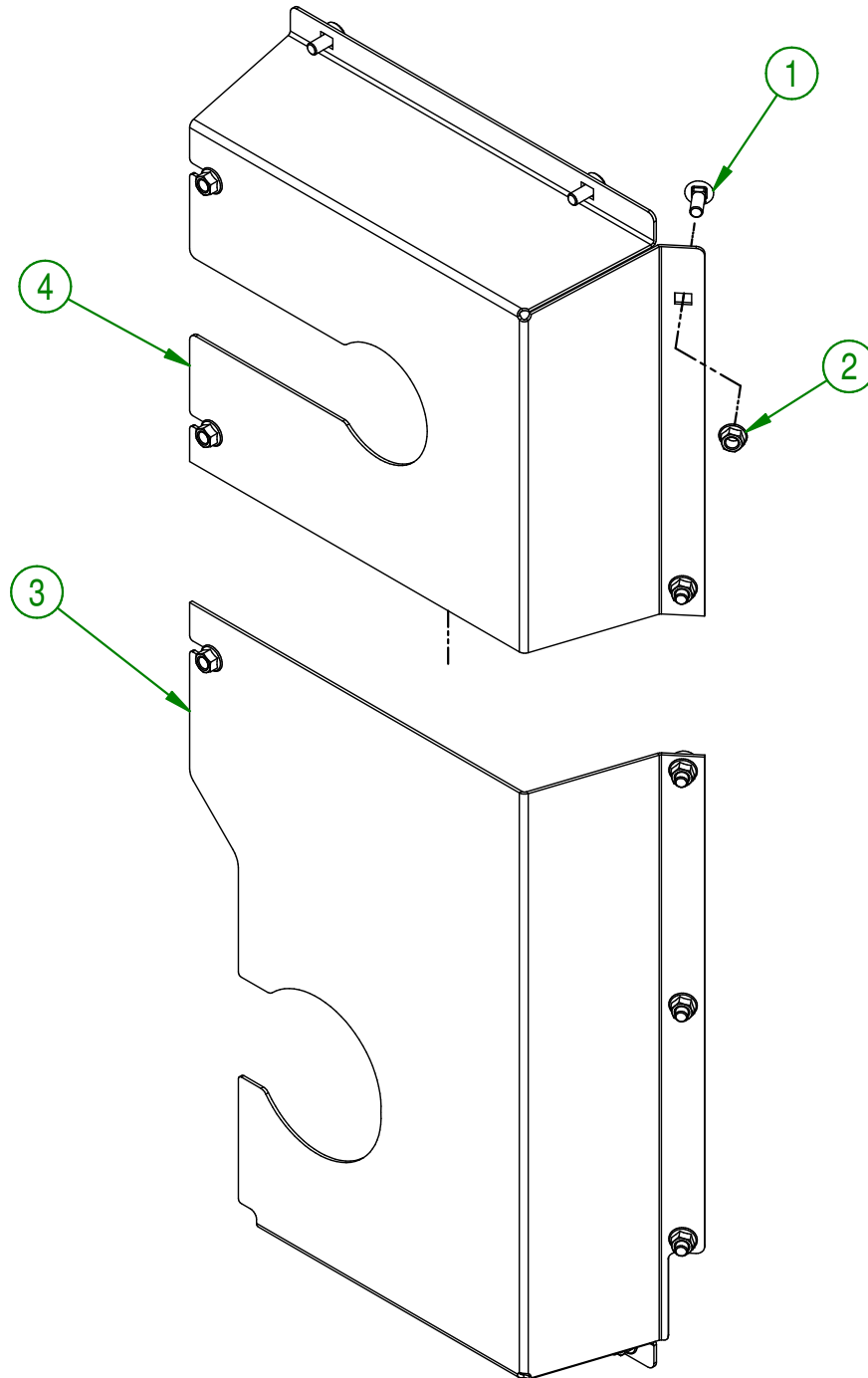
|   |                              |
|---|------------------------------|
| <b>AGRIMETAL</b>                            |                              |
| <b>REGROUPEMENT ENTRAÎNEMENT DE SPIRALE</b> |                              |
| CREATION : 06/06/22                         | ASSEMBLY : <b>83-57-5075</b> |
| REVISION : 22/12/25                         | AUTHOR : J. Houle            |

## 83-57-5075

| #          | # DE PIÈCE   | QTÉ | TITRE   |
|------------|--------------|-----|---|
| 1          | 81-04-0010   | 1   | SUPPORT DE ROULEMENT D'ARBRE DE SPIRALE           |
| 2          | NC14-75-0025 | 1   | PALIÉ APPLIQUÉ À 4 TROUS UCF 208-24 X 1 1/2" TROU |
| 3          | 81-21-0010   | 1   | BAGUE D'ARBRE D'ENTRAÎNEMENT DE SPIRAL            |
| 4          | NC14-55-0328 | 1   | PIGNON  |
| 5          | 83-50-0566   | 1   | ARBRE D'ENTRAÎNEMENT DE SPIRALE                   |
| 6          | 81-55-0400   | 1   | TENDEUR DE CHAÎNE PRÉ-ASS.                        |
| 7          | 83-50-5071   | 1   | TIGE FILETÉ DE TENDEUR DE CHAÎNE                  |
| 8          | NC02-25-0011 | 1   | RONDELLE ACIER SAE ZINC 17/32 ID                  |
| 9          | NC01-96-0014 | 1   | ÉCROU HEX. BLOC. NYLON NC ZINC 1/2-13             |
| 10         | 80-42-0110   | 1   | BOUT DE TIGE FILETÉ DE TENDEUR DE CHAÎNE          |
| 11         | 81-04-0135   | 1   | RONDELLE PLATE 2.015" DIA. X 49/64"               |
| 12         | NC02-32-0017 | 1   | RONDELLE RESSORT ZINC 3/4"                        |
| 13         | NC01-25-0467 | 1   | BOULON GR5 NC ZINC 3/4-10 X 2" LG                 |
| 14         | NC02-26-1525 | 8   | RONDELLE ACIER INOXYDABLE .406" D.I. X .815 D.E.  |
| 15         | NC01-17-0114 | 8   | BOULON HEX. GR2 NC ZINC 3/8-16 X 1"               |
| 16         | NC02-32-0012 | 8   | RONDELLE RESSORT ZINC 3/8"                        |
| 17         | NC02-07-0018 | 8   | ÉCROU HEX. NC ZINC 3/8-16                         |
| 18         | NC01-17-0395 | 4   | BOULON HEX. GR2 NC ZINC 5/8-11 X 1 3/4"           |
| 19         | NC02-32-0016 | 4   | RONDELLE RESSORT ZINC 5/8"                        |
| 20         | NC02-07-0022 | 4   | ÉCROU HEX. 5/8-11                                 |
| 21         | NC01-25-0116 | 1   | BOULON HEX. GR5 NC ZINC 3/8-16 X 1 1/2"           |
| 22         | NC01-93-0011 | 1   | ÉCROUS HEX.BLOC.ACIER NC ZINC 3/8-16              |
| 23         | NC01-69-0785 | 2   | GRAISSEUR HYDRAULIQUE 1/4-28 X DROIT              |
| 24         | NC01-69-0787 | 1   | GRAISSEUR HYDRAULIQUE 1/4-28 X 90                 |
| 25         | 83-37-0015   | 1   | CHAÎNE #80 HD                                     |
| 26         | NC13-86-0054 | 1   | RESSORT MATRICE BLEU 1/2" ID X 1" OD X 6" LG      |
| 27         | 83-57-0160   | 1   | REGROUPEMENT D'INDICATEUR D'AJUSTEMENT            |
| 81-55-0400 |              |     |   |
| #          | # DE PIÈCE   | QTÉ | TITRE   |
| 28         | 88-13-0005   | 1   | BAGUE DE PIVOT DE TENDEUR DE CHAÎNE               |
| 29         | 81-50-5005   | 1   | TENDEUR DE CHAÎNE                                 |
| 30         | 81-21-0020   | 2   | BAGUE DE TENDEUR DE CHAÎNE                        |
| 31         | 81-55-0005   | 2   | PIGNON DE TENDEUR DE CHAÎNE                       |
| 32         | NC01-17-0398 | 2   | BOULON HEX. GR2 NC ZINC 5/8-11 X 2 1/2" LG        |
| 33         | NC02-22-0013 | 2   | RONDELLE ACIER ORD. ZINC 5/8 ID X 1 1/2 OD        |
| 34         | NC02-32-0016 | 2   | RONDELLE RESSORT ZINC 5/8"                        |
| 35         | NC02-10-0022 | 2   | ÉCROU HEX. NF ZINC 5/8-18                         |
| 36         | NC01-69-0786 | 1   | GRAISSEUR HYDRAULIQUE 1/4-28 X 45                 |

83-57-5052

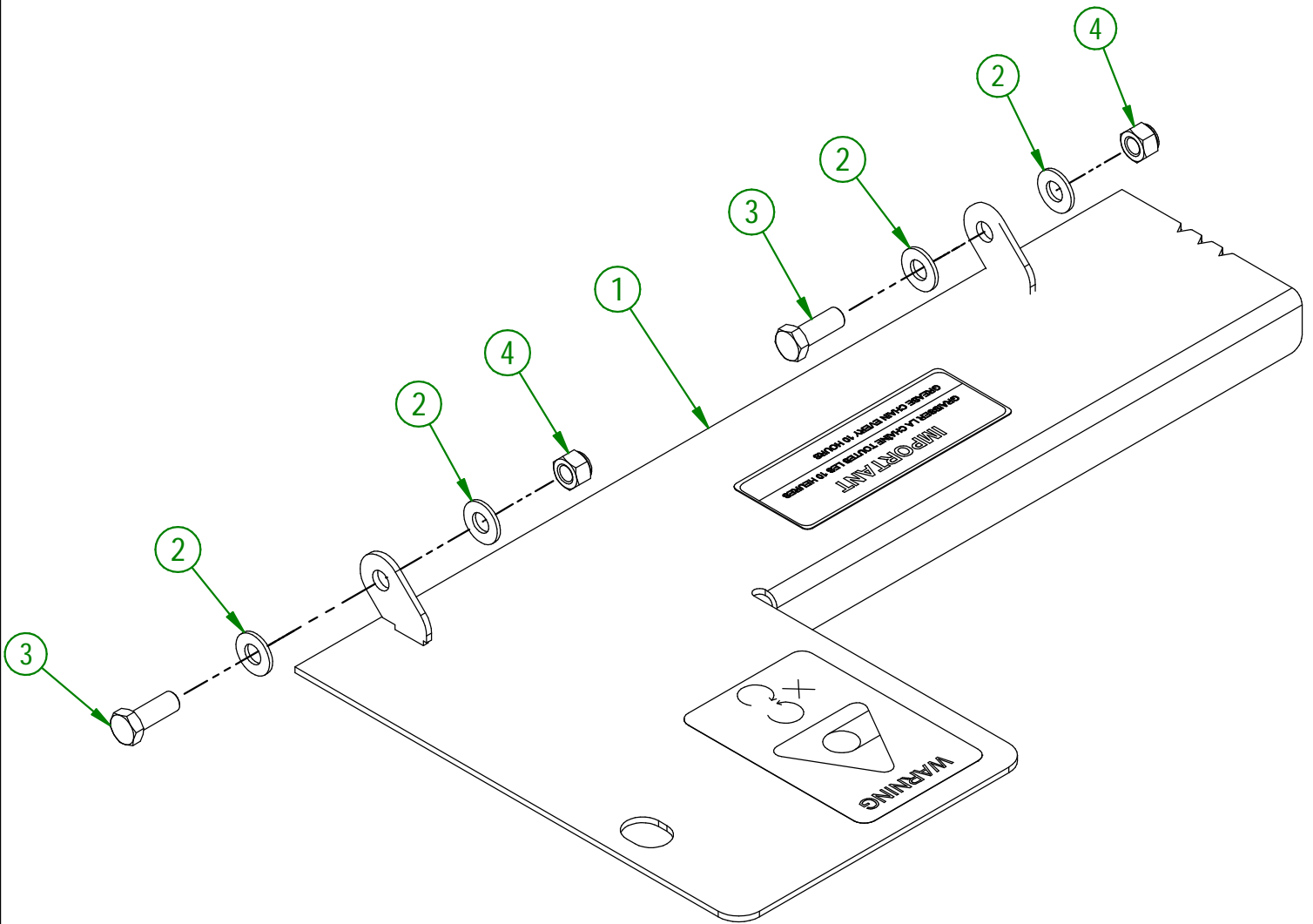
| # | # DE PIÈCE   | QTÉ | TITRE  |
|---|--------------|-----|--|
| 1 | NC01-04-0109 | 10  | BOULON CARR. GR2 NC ZINC 3/8-16 X 1"           |
| 2 | NC02-14-0019 | 13  | ÉCROU HEX. FLANGETTE SPÉCIAL NC 3/8-16 GRADE B |
| 3 | 83-50-5045   | 1   | GARDE DE CHAÎNE DE SPIRALE DOUBLE (BAS)        |
| 4 | 83-50-5050   | 1   | GARDE DE CHAÎNE DE SPIRALE DOUBLE (HAUT)       |



|  |                              |
|--|------------------------------|
| <b>AGRIMETAL</b>                       |                              |
| <b>REGROUPEMENT DE GARDE DE CHAÎNE</b> |                              |
| CREATION : 17/05/19                    | ASSEMBLY : <b>83-57-5052</b> |
| REVISION : 17/05/19                    | AUTHOR : F.HÉLIE             |

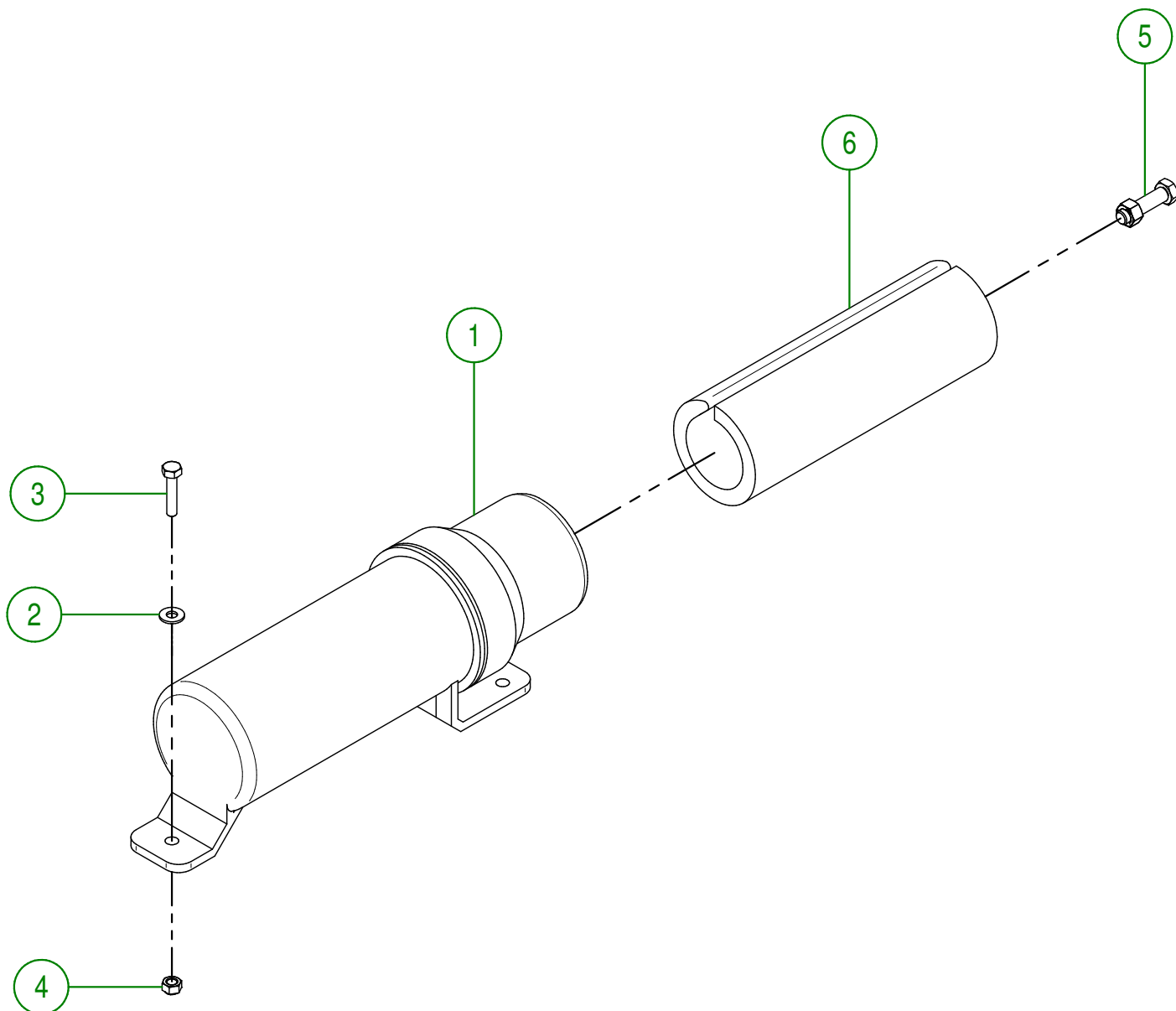
83-57-5016

| # | # DE PIÈCE   | QTÉ | TITRE  |
|---|--------------|-----|--|
| 1 | 83-57-5006   | 1   | REGROUPEMENT GARDE DE CHAÎNE (INCL.AUTOCOLLANT)  |
| 2 | NC02-26-1525 | 4   | RONDELLE ACIER INOXYDABLE .406" D.I. X .815 D.E. |
| 3 | NC01-17-0114 | 2   | BOULON HEX. GR2 NC ZINC 3/8-16 X 1"              |
| 4 | NC01-96-0011 | 2   | ÉCROU HEX. BLOC NYLON. NC Z 3/8-16               |



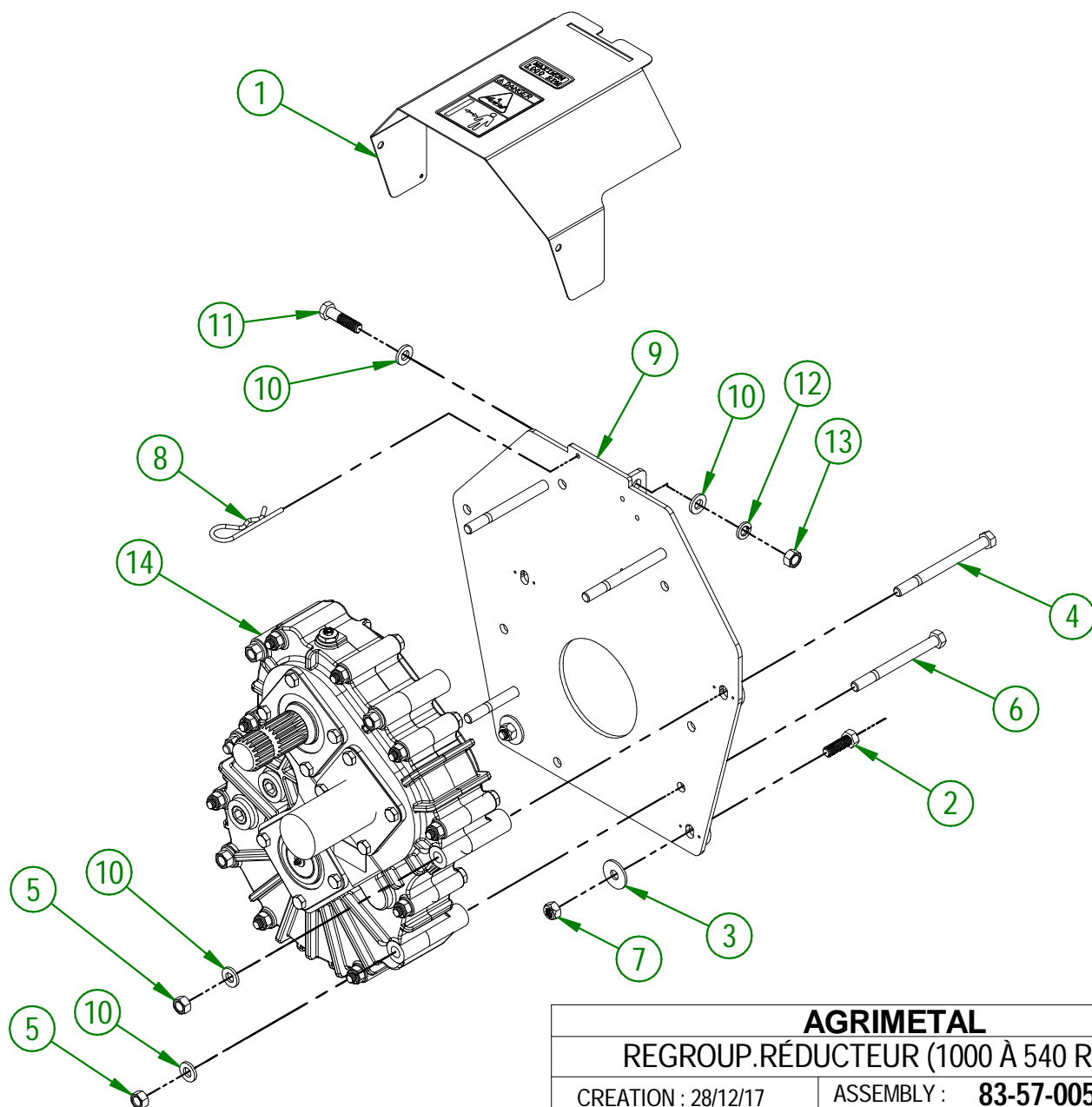
|  |                              |
|--|------------------------------|
| <b>AGRIMETAL</b>                       |                              |
| <b>REGROUPEMENT DE GARDE DE CHAÎNE</b> |                              |
| CREATION : 17/05/19                    | ASSEMBLY : <b>83-57-5016</b> |
| REVISION : 22/12/25                    | AUTHOR : F.HÉLIE             |

| # | # DE PIÈCE   | Qté | TITRE   |
|---|--------------|-----|---|
| 1 | NC13-30-0237 | 1   | TUBE ROND POUR MANUEL D'OPÉRATION                 |
| 2 | NC02-25-0007 | 2   | RONDELLE ACIER SAE ZINC 0.281 - 9/32              |
| 3 | NC01-17-0007 | 2   | BOULON HEX. GR2 NC ZINC 1/4-20 X 1 1/4"           |
| 4 | NC01-96-0009 | 2   | ÉCROU HEX. BLOC NYLON NC Z 1/4-20                 |
| 5 | 81-57-0030   | 1   | ENSEMBLE DE 6 BOULONS DE CISAILLEMENT AVEC ÉCROUS |
| 6 | 81-98-0531   | 1   | MANUEL D'OPÉRATION FRANÇAIS (MS28 & 30)           |



|  |                              |
|--|------------------------------|
| <b>AGRIMETAL</b>                               |                              |
| REGROUPEMENT TUBE ROND POUR MANUEL D'OPÉRATION |                              |
| CREATION : 04/07/16                            | ASSEMBLY : <b>81-57-0400</b> |
| REVISION : 06/06/19                            | AUTHOR : J. HOULE            |

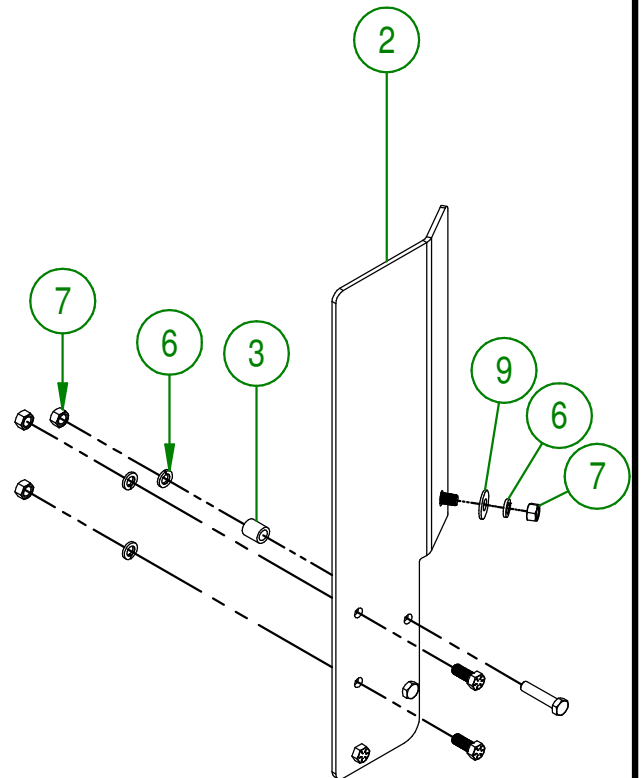
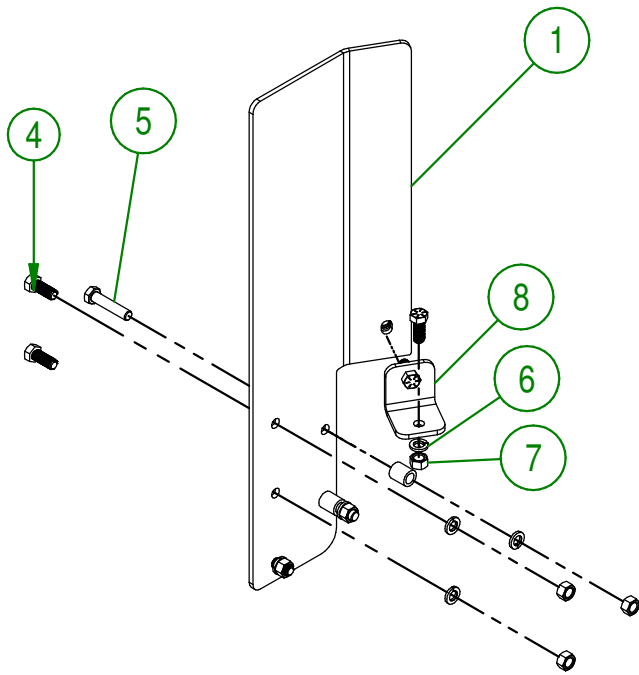
| #  | # DE PIÈCE   | QTÉ | TITRE  |
|----|--------------|-----|--|
| 1  | 83-57-0055   | 1   | GARDE DE PTO "INCL. AUTOCOLLANT"                     |
| 2  | NC01-33-0249 | 2   | BOULON HEX. GR8 NC ZINC 1/2-13 X 1 1/2" LG           |
| 3  | NC02-22-0012 | 2   | RONDELLE ACIER ORD. ZINC 1/2 BOLT = 9/16Ø X 1 3/8"OD |
| 4  | NC01-37-0267 | 2   | BOULON GR8 NF ZINC 1/2-20 X 6" LG                    |
| 5  | NC01-94-0013 | 6   | ÉCROU HEX. BLOC ACIER NF ZINC 1/2-20                 |
| 6  | NC01-37-0265 | 4   | BOULON GR8 NF ZINC 1/2-20 X 5 1/2" LG                |
| 7  | NC01-93-0014 | 2   | ÉCROU HEX.BLOC.ACIE.NC ZINC 1/2-13                   |
| 8  | NC01-63-0027 | 1   | AGRAFE GOUPILLE D'ATTELAGE ZC 7/32 OU 5MM X 4 1/8"   |
| 9  | 83-50-0125   | 1   | SUPPORT DE BOITIER D'ENGRENAGE RÉDUCTEUR             |
| 10 | NC02-25-0011 | 10  | RONDELLE ACIER SAE ZINC 17/32 ID                     |
| 11 | NC01-25-0251 | 2   | BOULON HEX. GR5 NC ZINC 1/2-13 X 2" LG.              |
| 12 | NC02-32-0014 | 2   | RONDELLE RESSORT ZINC 1/2"                           |
| 13 | NC02-07-0020 | 2   | ÉCROU HEX. NC ZINC 1/2-13                            |
| 14 | 83-55-0100   | 1   | BOÎTE ENGR. RÉDUCTEUR HELICOIDALE 1000 À 540 RPM     |

**AGRIMETAL**

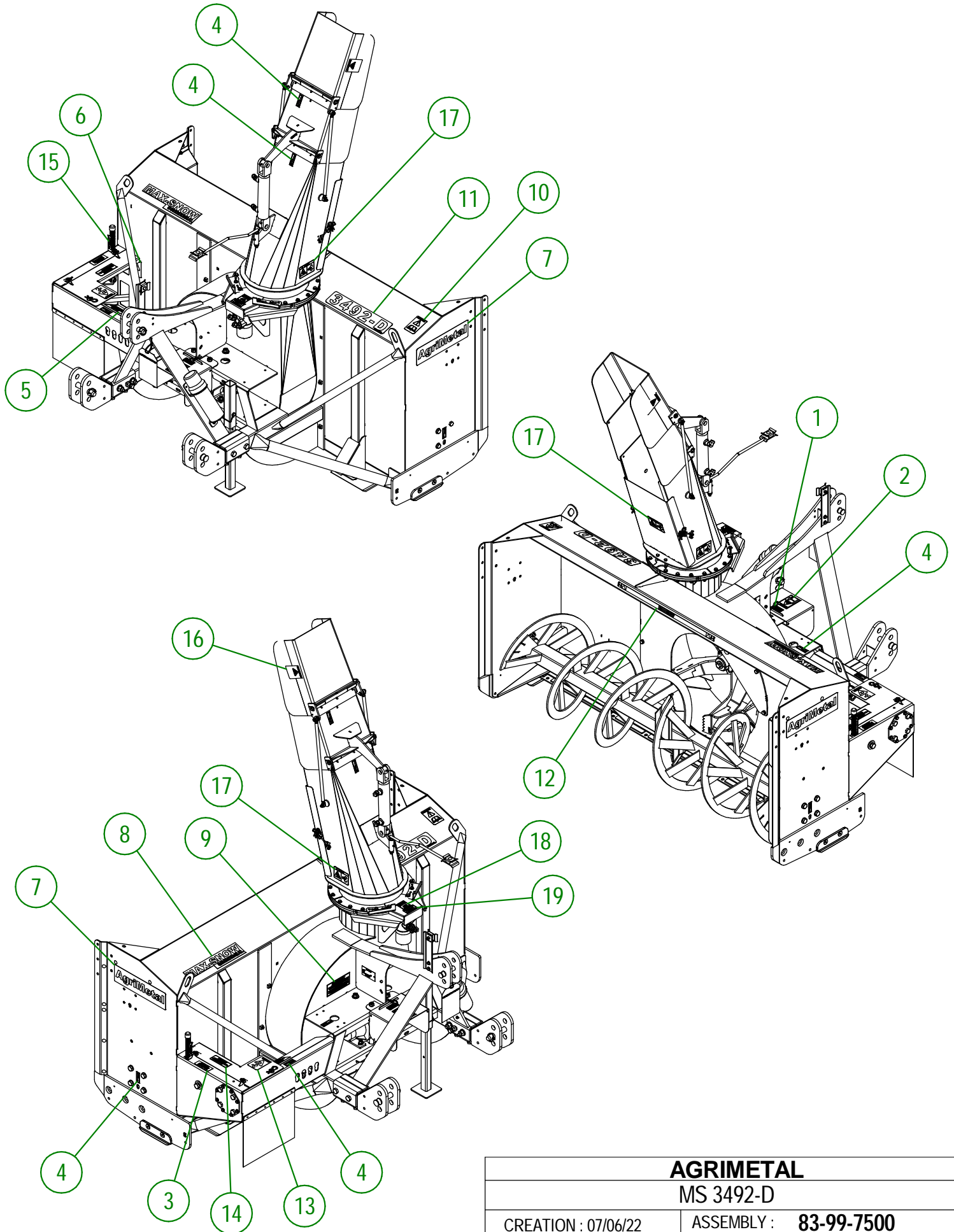
REGROUP. RÉDUCTEUR (1000 À 540 RPM)

CREATION : 28/12/17  
REVISION : 02/07/25ASSEMBLY : **83-57-0050**  
AUTHOR : F.HÉLIE

| # | # DE PIÈCE   | QTÉ | TITRE  |
|---|--------------|-----|--|
| 1 | 81-20-0337   | 1   | COUTEAUX À BANC DE NEIGE (GAUCHE)                    |
| 2 | 81-20-0335   | 1   | COUTEAUX À BANC DE NEIGE (DROITE)                    |
| 3 | 81-10-0000   | 4   | BAGUE COUTEAU BANC DE NEIGE                          |
| 4 | NC01-33-0248 | 10  | BOULON HEX.GR8 NC ZINC 1/2-13 X 1 1/4" LG.           |
| 5 | NC01-33-0514 | 4   | BOULON HEX. GR8 NC ZINC 1/2-13 X 2 1/4" LG           |
| 6 | NC02-32-0014 | 14  | RONDELLE RESSORT ZINC 1/2"                           |
| 7 | NC02-07-0020 | 14  | ÉCROU HEX. NC ZINC 1/2-13                            |
| 8 | 81-04-0525   | 2   | RENFORT DE COUTEAU LATÉRAL                           |
| 9 | NC02-22-0012 | 2   | RONDELLE ACIER ORD. ZINC 1/2 BOLT = 9/16Ø X 1 3/8"OD |



|                                 |                              |
|---------------------------------|------------------------------|
| <b>AGRIMETAL</b>                |                              |
| <b>COUTEAUX À BANC DE NEIGE</b> |                              |
| CREATION : 24/11/17             | ASSEMBLY : <b>81-57-0215</b> |
| REVISION : 06/12/21             | AUTHOR : J. Houle            |



## AGRIMETAL

MS 3492-D

CREATION : 07/06/22  
REVISION : 07/06/22

ASSEMBLY : **83-99-7500**  
AUTHOR : J. Houle

## 83-99-7500

| #  | # DE PIÈCE   | QTÉ | TITRE  |
|----|--------------|-----|--|
| 1  | NC13-33-0005 | 1   | AUTO-COLLANT MAXIMUM 540 RPM                               |
| 2  | NC13-33-0187 | 2   | AUTO-COLLANT DANGER (PERSONNE ET PTO)                      |
| 3  | NC13-33-0248 | 1   | AUTO-COLLANT IMPORTANT 4 1/4 INCHES 110 MM                 |
| 4  | NC13-33-0024 | 6   | AUTO-COLLANT FUSIL A GRAISSER                              |
| 5  | NC13-33-0281 | 1   | AUTO-COLLANT BOULON CISAILLEMENT                           |
| 6  | NC13-33-0189 | 1   | AUTO-COLLANT DANGER (PERSONNE ET ENTRAÎNEMENT CHAÎNE)      |
| 7  | NC13-33-0001 | 2   | AUTO-COLLANT AGRIMETAL                                     |
| 8  | NC13-33-0241 | 1   | AUTO-COLLANT MAX-SNOW COMMERCIAL                           |
| 9  | NC13-33-0317 | 1   | AUTO-COLLANT LUBRIFIER PÉRIODIQUEMENT L'ARBRE TÉLESCOPIQUE |
| 10 | NC13-33-0183 | 1   | AUTO-COLLANT CAUTION MANUEL OPÉRATION                      |
| 11 | NC13-33-2655 | 1   | AUTO-COLLANT 3492-D  |
| 12 | NC13-33-0274 | 1   | AUTO-COLLANT DANGER AVEC PICTOGRAMME                       |
| 13 | NC13-33-0283 | 1   | AUTO-COLLANT WARNING (PERSONNE ET ENTRAÎNEMENT CHAÎNE)     |
| 14 | NC13-33-0343 | 1   | ESTAMPE IMPORTANT GRAISSER LA CHAÎNE...GREASE CHAIN EVERY  |
| 15 | NC13-33-0344 | 1   | ESTAMPE INDICATEUR AJUSTEMENT INDICATOR                    |
| 16 | NC13-33-0192 | 2   | AUTO-COLLANT PICTOGRAMME (RISQUE DE PROJECTION)            |
| 17 | NC13-33-0249 | 3   | AUTO-COLLANT DANGER (PROPULSEUR AVEC MAIN)                 |
| 18 | NC13-33-0326 | 1   | AUTO-COLLANT DANGER (MAIN)                                 |
| 19 | NC13-33-0327 | 1   | AUTO-COLLANT AJUSTEMENT DE FIN DE COURSE DE ROTATION       |
| 20 | NC13-33-0228 | 1   | AUTO-COLLANT MAXIMUM 1000 RPM                              |